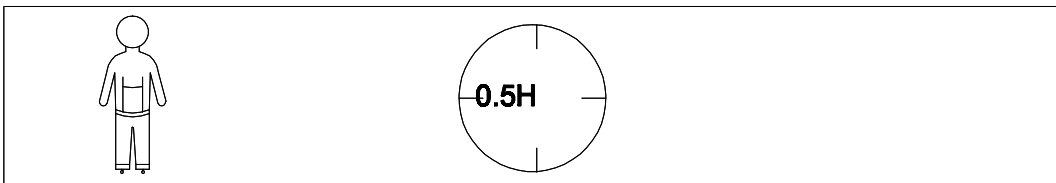
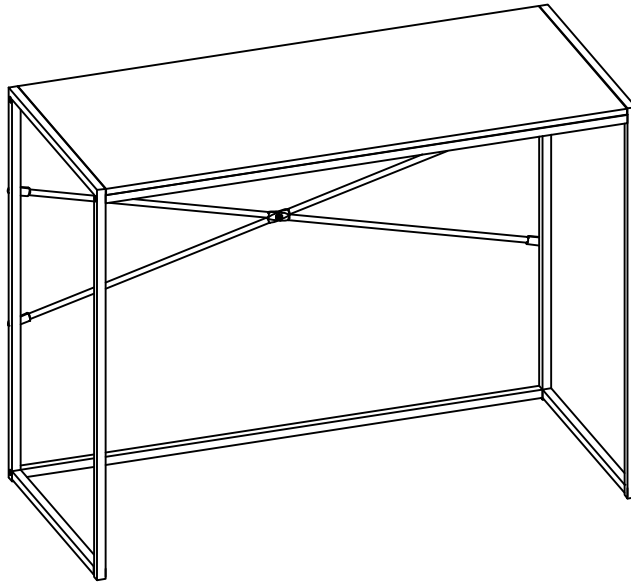
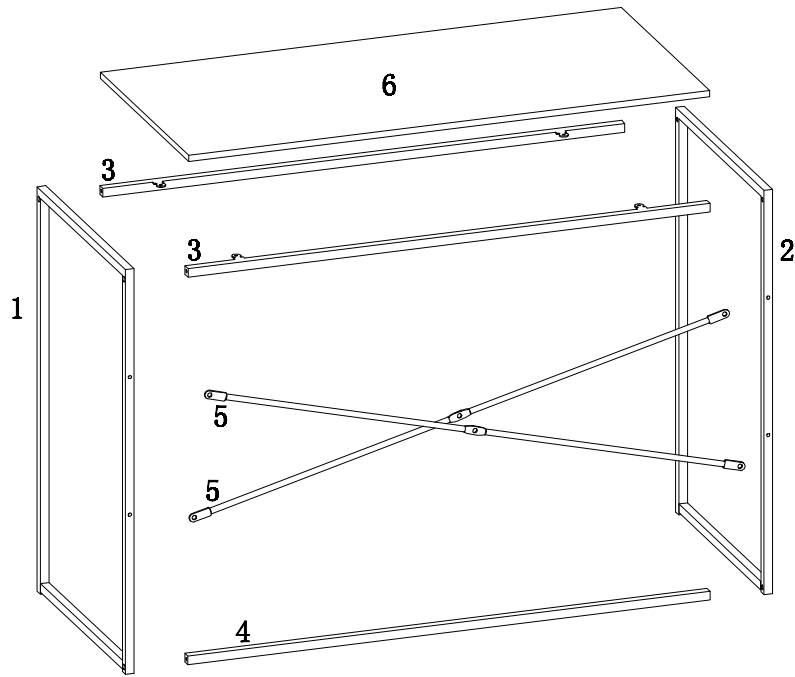
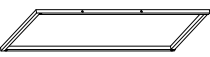
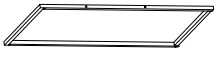


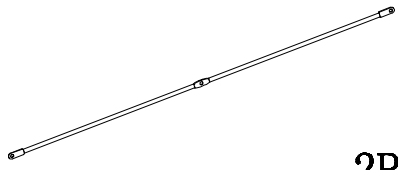
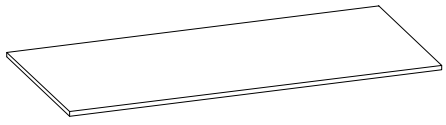

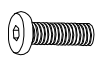
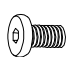
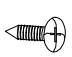
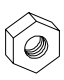
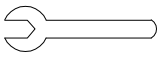
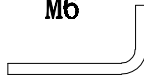


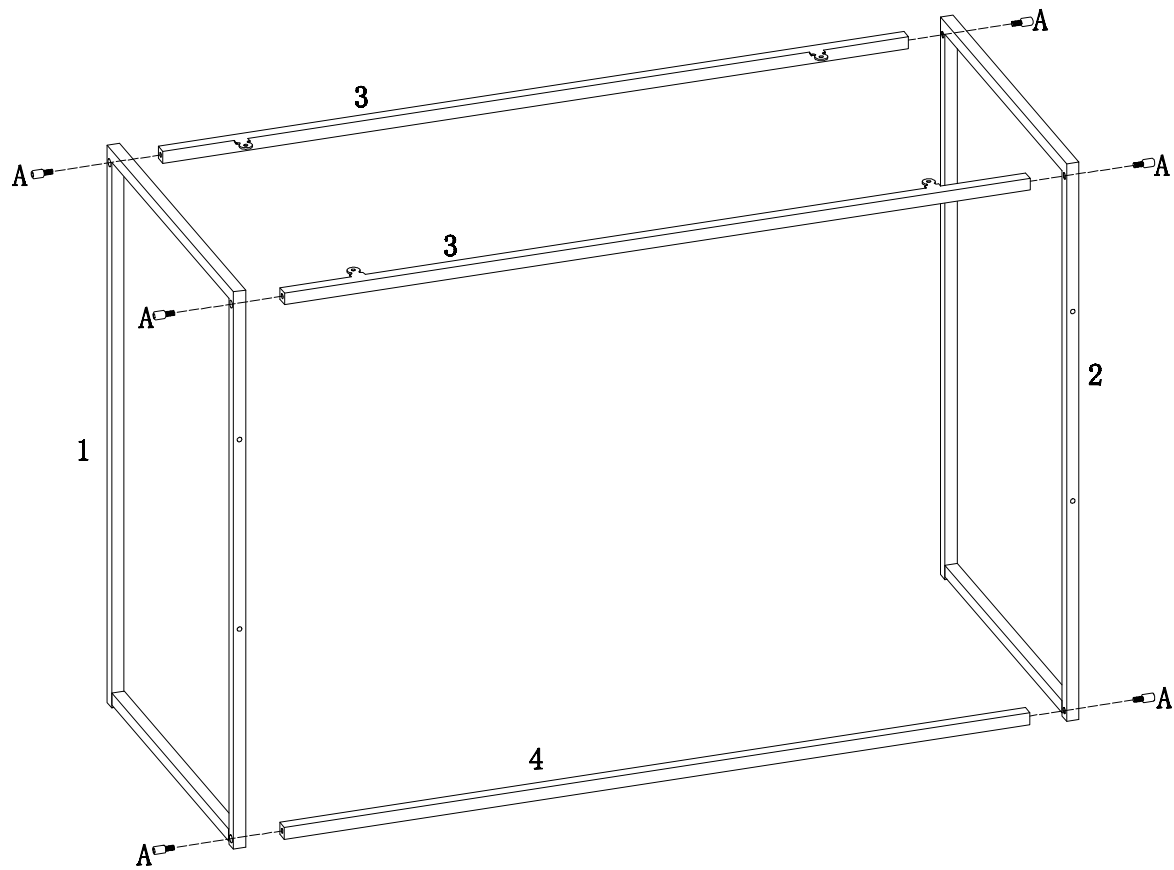
Seaford

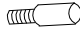
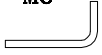


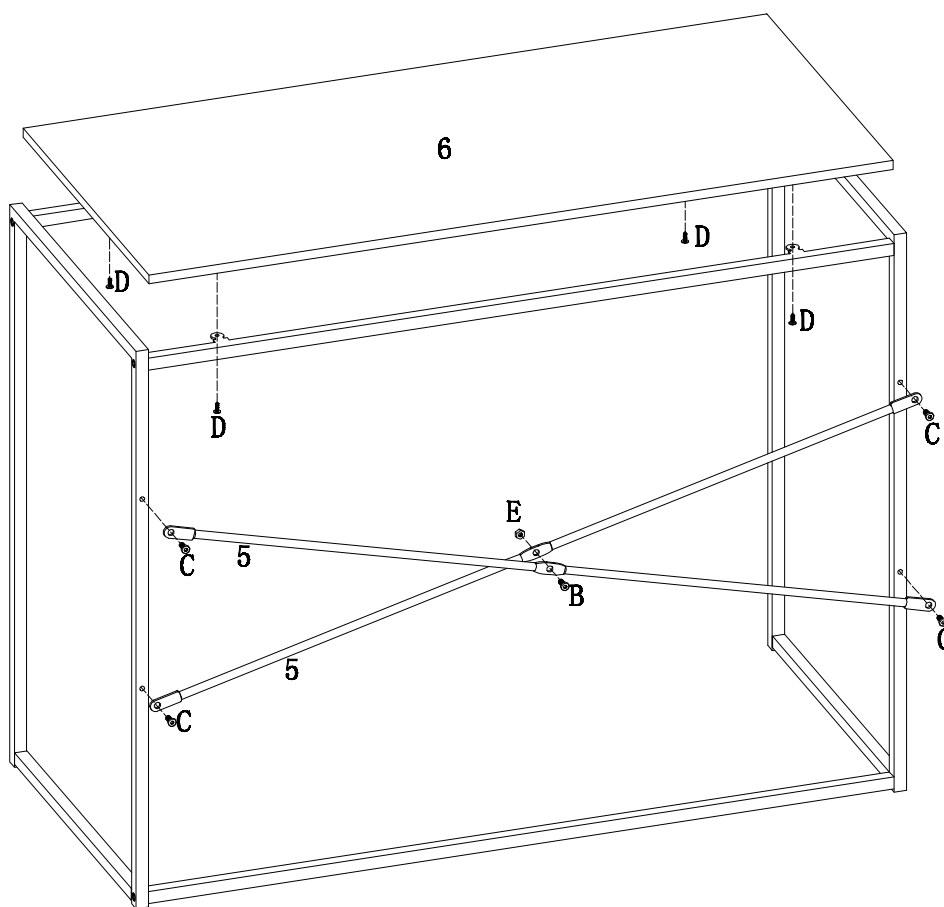





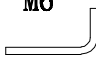


<p>1</p>  <p>1PC</p>	<p>2</p>  <p>1PC</p>
<p>3</p>  <p>2PCS</p>	<p>4</p>  <p>1PC</p>
<p>5</p>  <p>2PCS</p>	<p>6</p>  <p>1PC</p>

<p>A</p> <p>M6×15mm</p>  <p>6PCS</p>	<p>B</p> <p>M6×15mm</p>  <p>1PC</p>	<p>C</p> <p>M6×12mm</p>  <p>4PCS</p>	<p>D</p> <p>M4×12mm</p>  <p>4PCS</p>
<p>E</p> <p>M6</p>  <p>1PC</p>	<p>F</p> <p>M6</p>  <p>1PC</p>	<p>G</p> <p>M6</p>  <p>1PC</p>	



A M6 × 15mm  6PCS	G M6  1PC
--	--



B M6 × 15mm  1PC	C M6 × 12mm  4PCS	F M6  1PC	G M6  1PC
		D M4 × 12mm  4PCS	E M6  1PC

