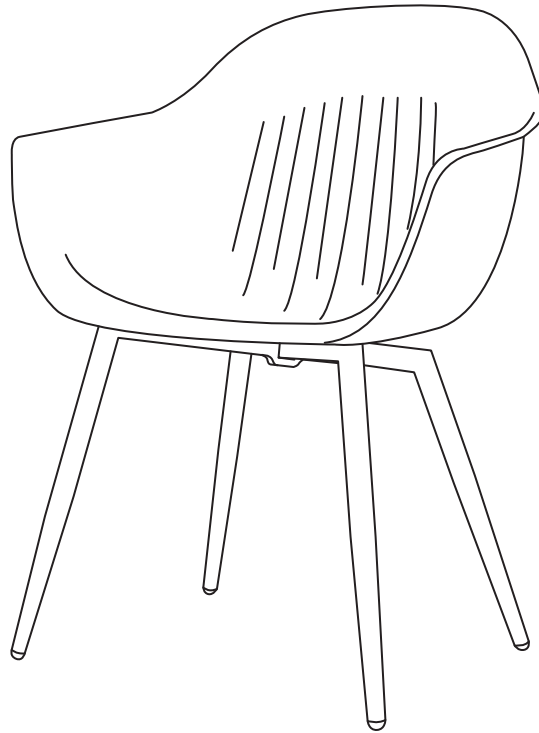


TOOL BLUE HUG

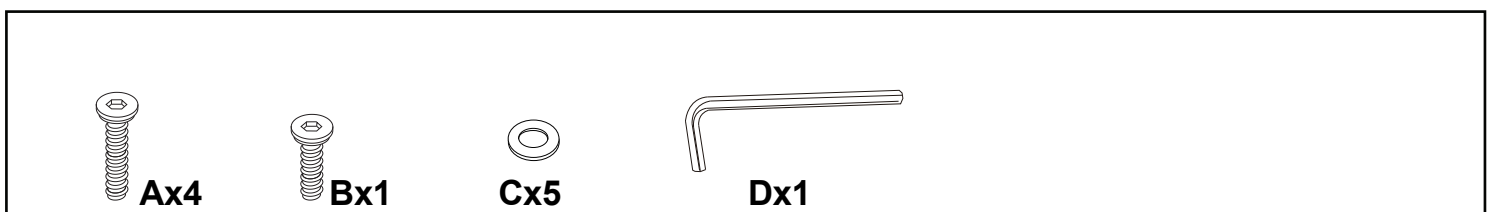
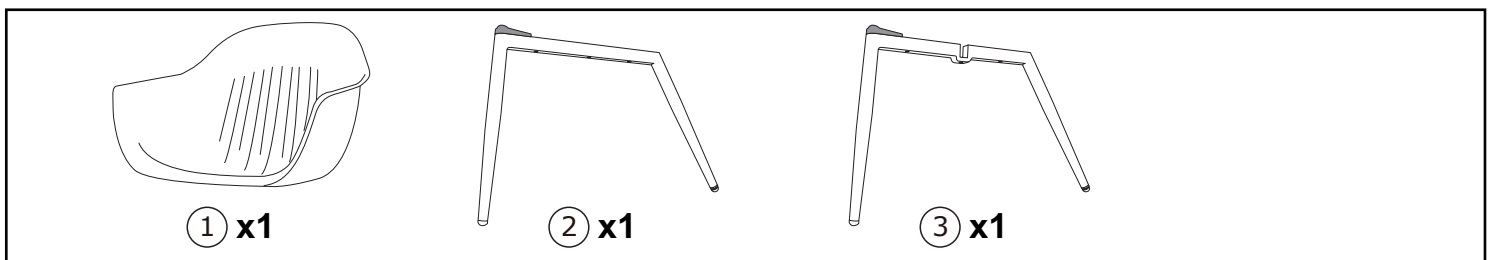
KOKKUPANEKUJUJUHEND

HOME
4 YOU

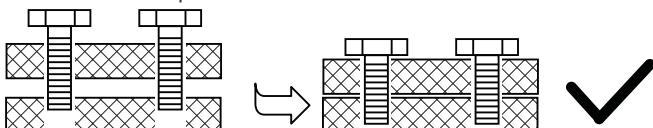


ENNE TÖÖ ALUSTAMIST LUGEGE JUHEND LÄBI JA SÄILITAGE HILISEMAKS KASUTAMISEKS!

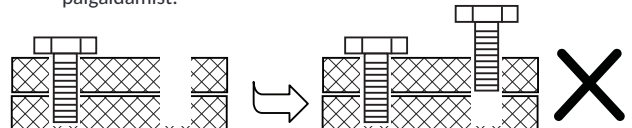
1. PAKKIKGE KÕIK OSAD LAHTI, KONTROLLIGE ÜLE JA VÕRRELGE ALLTOODUD LOETELUGA.
2. ASETAGE KÕIK OSAD PUHTALE, TASASELE ALUSPINNALE (NÄITEKS VAIBALE). VÄLTIGE DETAILIDE KAHJUSTAMIST TÖÖ KÄIGUS.
3. JÄRGIGE JUHENDIT SAMM-SAMMULT.
4. KASUTAGE SEIBE ETTENÄHTUD KOHTADES.
5. ÄRGE KEERAKE KRUVISID LÕPUNI KINNI ENNE, KUI KÕIK OSAD ON KOKKU PANDUD. ÄRGE PINGUTAGE KRUVISID LIIGSELT.

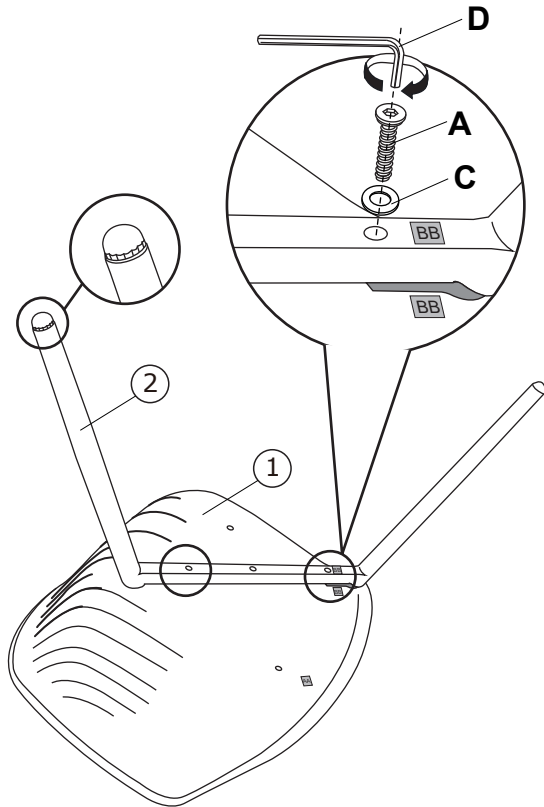
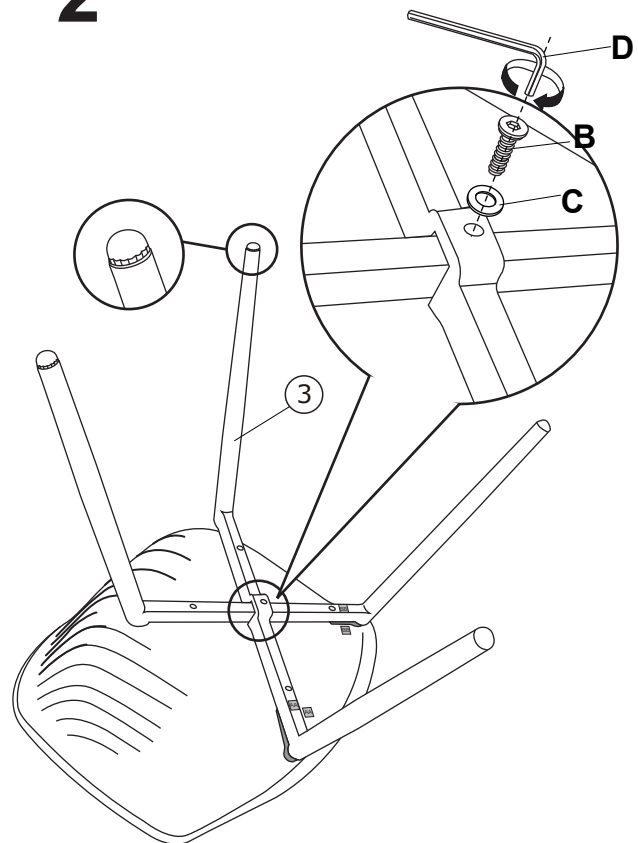
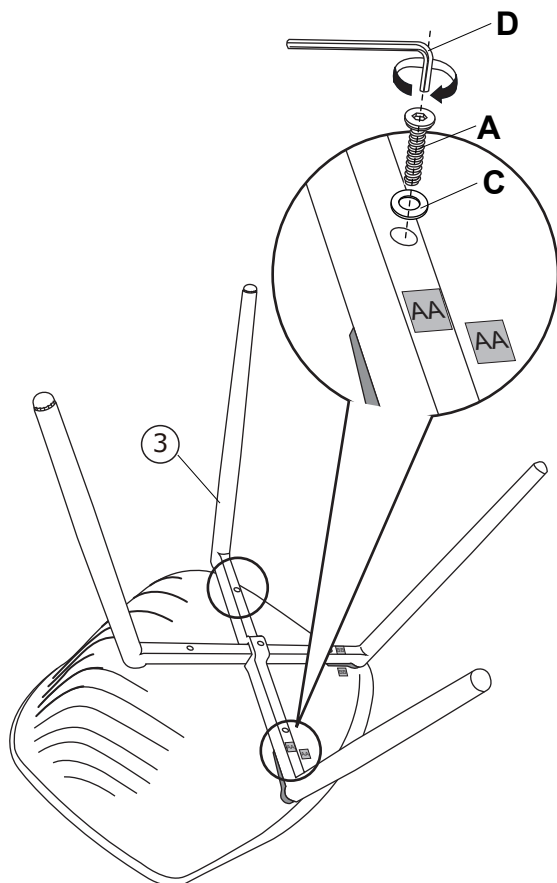
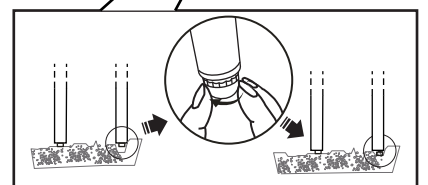
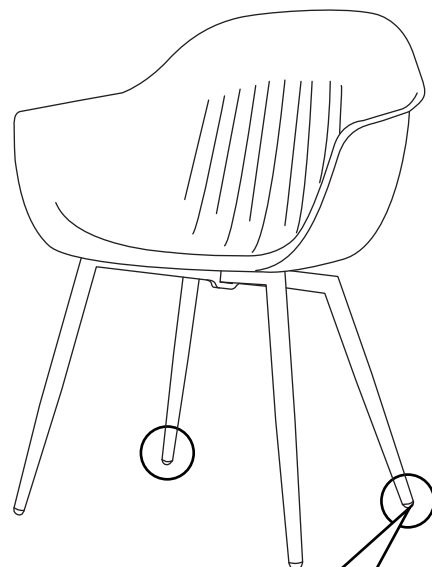


Paigaldage kõik vajalikud kruvid, kuid ärge keerake neid kohe täielikult kinni. Keerake kruvid ükshaaval lõpuni kinni.



 Ärge keerake ühtegi kruvi lõpuni kinni enne järgmise kruvi paigaldamist.



1**2****3****4**

PUHASTAMINE JA HOOLDAMINE:

1. PUHASTAGE NIISKE LAPIGA. ÄRGE KASUTAGE VALGENDAJAT, HAPPELISI VÕI ABRASIIVSEID PUHASTUSAVEHNDEID.
2. KAITSKE MÖÖBLIT ILMASTIKUMÕJUDE EEST. KASUTAGE MÖÖBLIKATTEID. HOOAJA VÄLISELT HOIUSATGE MÖÖBLIT JAHEDAS KUIVAS RUUMIS. PUHASTAGE MÖÖBEL ENNE HOIULE PANEKUT.
3. METALLOSADELE VÕIB TEKKIDA ROOSTE. PUHASTAGE PINNAD ROOSTEST NING TÕDEDELGE KORROSIONITÕRJEVAHENDIGA.
4. KONTROLLIGE REGULAARSELT ÜHENDUSKOHTI. PINGUTAGE KRUIID VAJADUSEL ÜLE.
5. REGULAARNE HOOLDUS JA KAITSE ILMASTIKUMÕJUDE EEST TAGAB MÖÖBLI PIKAEALISUSE.