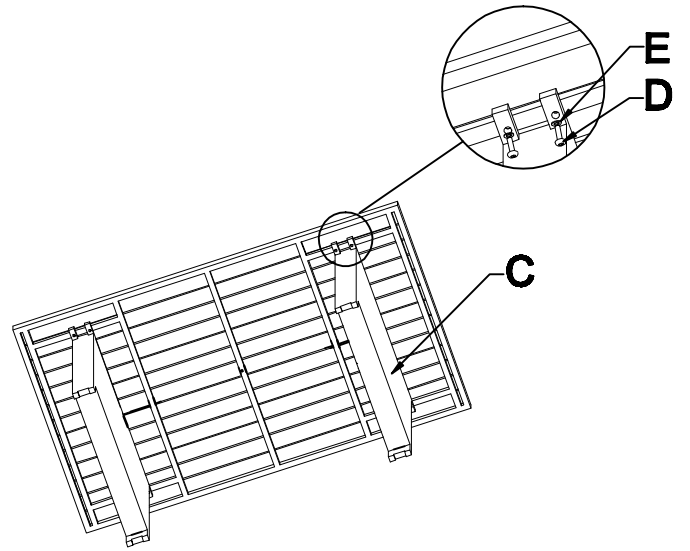
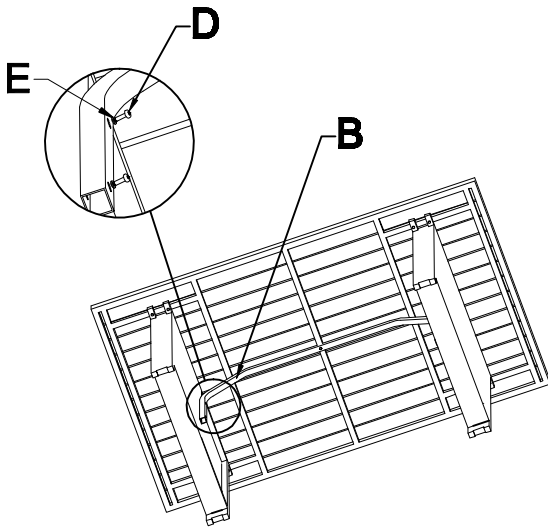


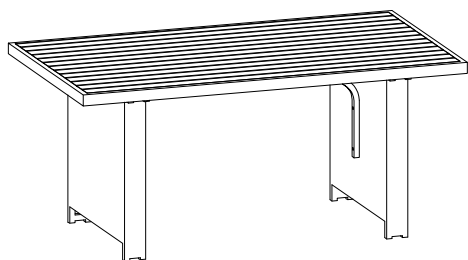
**STEP1**



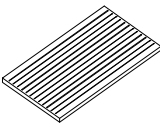

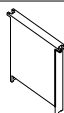
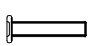


**STEP2**



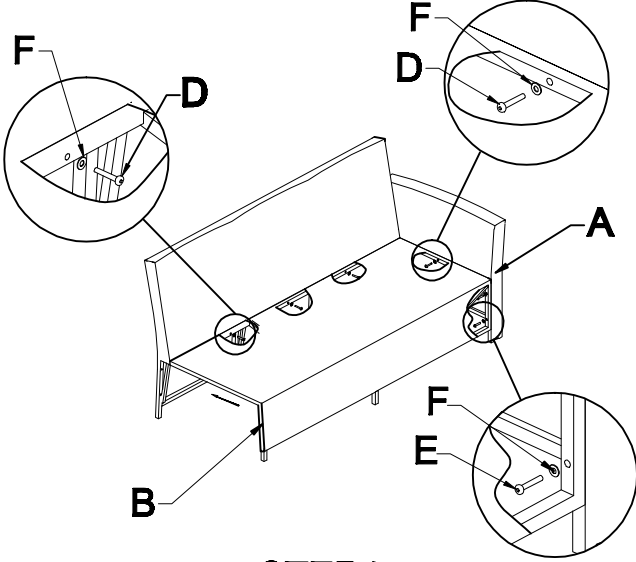
**STEP3**



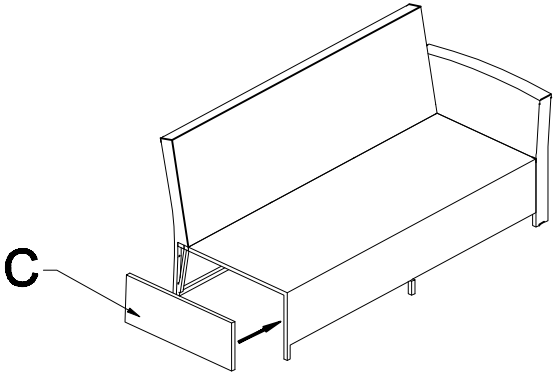
**STEP4**

No.	Part List	Qty
A		1
B		1
C		2
D	 <b>M6X35</b>	13
E		13
		1

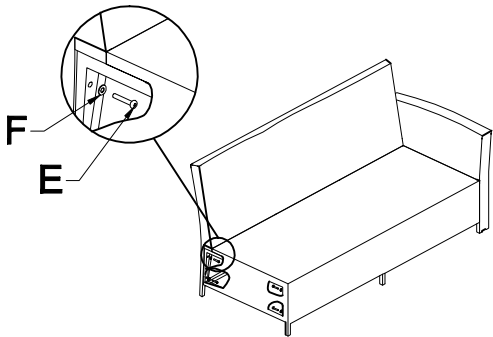
**STSC572-KD  
STSC571**



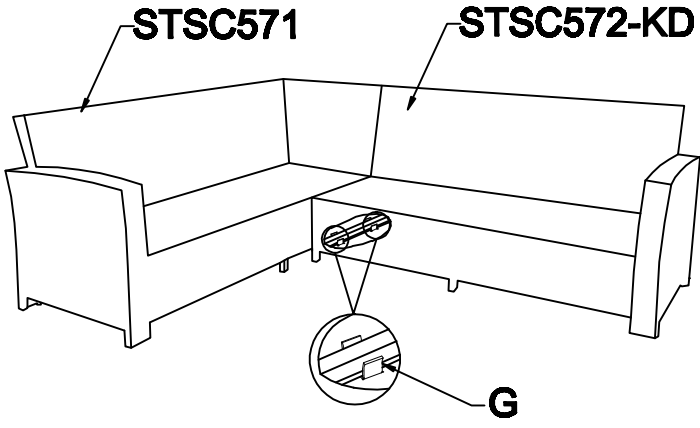
**STEP1**



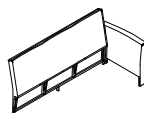
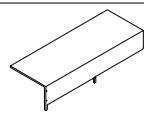
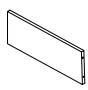
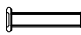
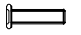



**STEP2**



**STEP3**



**STEP4**

No.	Part List	Qty
A		1
B		1
C		1
D	 M6X45	4
E	 M6X40	6
F		10
G		2
		1

# KUNSTPUIT / POLYWOOD

EE Materjal: 100% polüstüreen.

EN Composition: 100% polystyrene.



EE Talub temperatuure vahemikus -25°C kuni +65°C.

EN Fit for temperature range -25°C to +65°C.



EE Vältige kunstpuidust pindade kriimustamist noa või mõne muu terava esemega.

EN Avoid sharp objects making contact with the table top to prevent damage to the table surface.



EE Ärge kasutage puhastamiseks tugevatoimelisi keemilisi puhastusvahendeid, mis sisaldavad alkoholi, hüdrokloriidi vms.

EN Do not use cleaning chemicals that contain alcohol hydrochloric acid, etc.



EE Kunstpuit imab kergesti mustust ja värvaineid. Eemaldage lauale sattunud vedelik või toit koheselt, et vältida plekkide teket.

EN Any spillages of food and drink should be cleaned off as soon as possible to avoid any staining on the surface of the material.



EE Ärge asetage põlevat sigaretti laua pinnale.

EN Do not place cigarettes on the table surface.



EE Kasutage kunstpuidust pindade kaitsmiseks klaasialuseid või lauamatte. **Päikese peegeldus klaasnõudelt võib temperatuuri oluliselt suurendada ja põhjustada pinna sulamist.**

EN In order to prolong the life of the slats please use coaster to protect the surface of the table. **Solar reflection from glassware can significantly increase the temperature and cause the melting of polywood.**



EE Kunstpuit imab kergesti mustust ja värvaineid. Soovitame kasutada spetsiaalset hooldusvahendit, mis tekitab kunstpuidu pinnale kaitsekihi ja ei lase mustusel imenduda.

EN Use a polywood cleaning fluid to clean and protect the table top. The cleaning fluid should create a protective film to help protect against dirt.



EE Tolmu ja mustuse eemaldamiseks kasutage niisket lappi ja õrna üldpuhastusvahendit. Loputage puhta veega. Veeplekkide vältimiseks kuivatage alati pinnad peale vihma kuiva, puhta rätikuga.

EN Dust and dirt can be removed with a damp cloth and a mild household cleaner. Rinse with clean water. Use clean towel to dry polywood surface after raining to avoid white water spots.



EE Kui mööblit ei kasutata katke see mööblikatetega.

EN Protect with furniture cover when not in use.



EE Harjatud kunstpuidult väiksemate kriimude või sisseimendunud mustuse eemaldamiseks võib pinda peene liivapaberiga kergelt lihvida. Jälgige kiu suunda.

\*NÕUANNE KEHTIB AINULT HARJATUD TÖÖTLUSEGA KUNSTPUIDU PUHUL.

EN Some stains could be removed with fine sanding paper or abrasive sponge. Make sure be gentle sanding in the same direction with the brush grain.

\* FOR BRUSHED WOOD ONLY.

