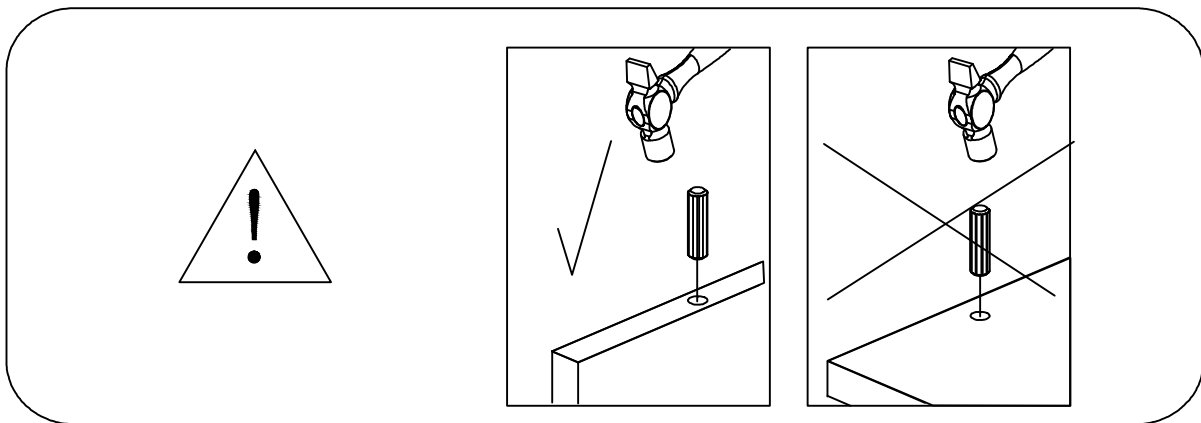
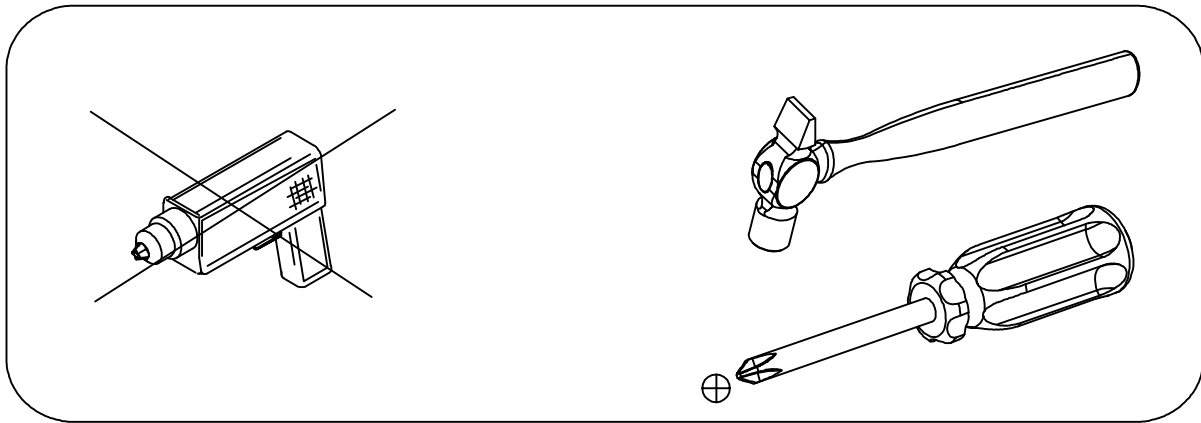
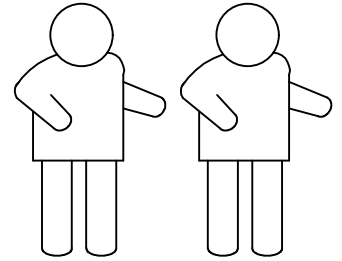
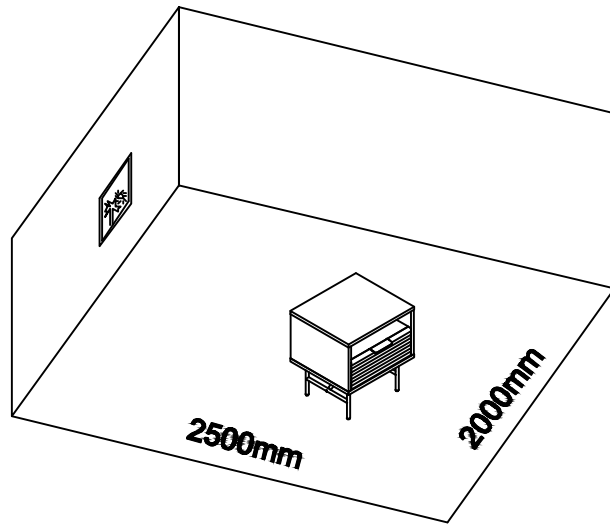
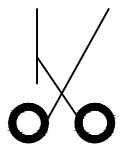
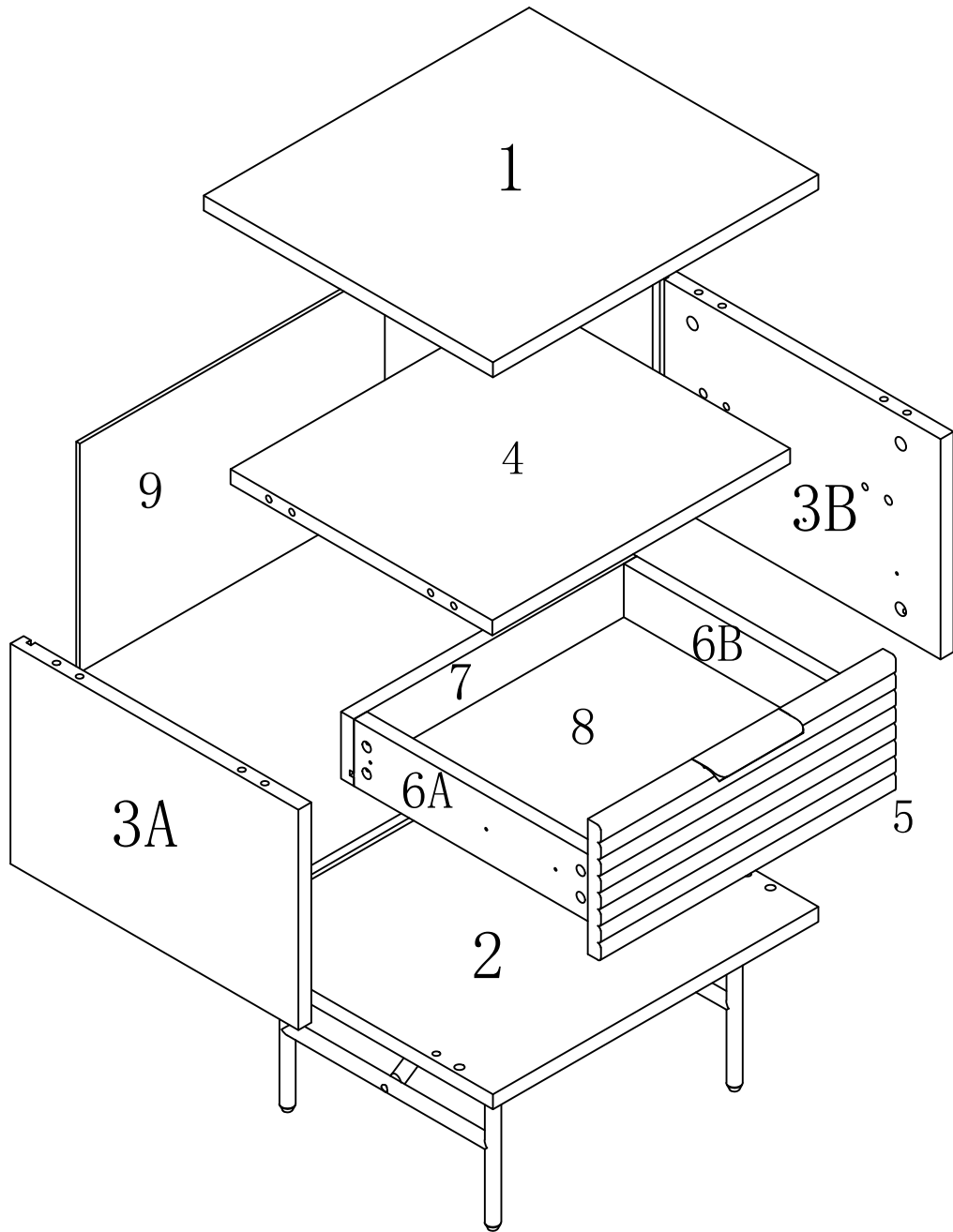
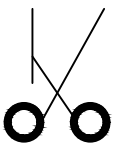
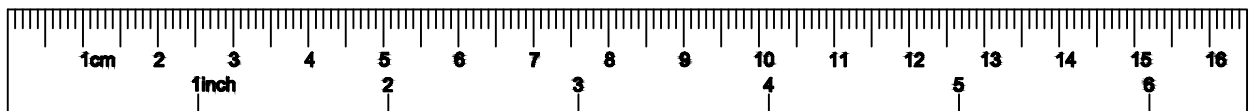


60 min






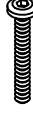

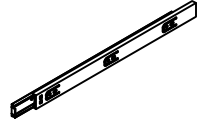






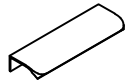


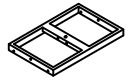
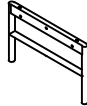


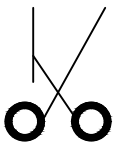
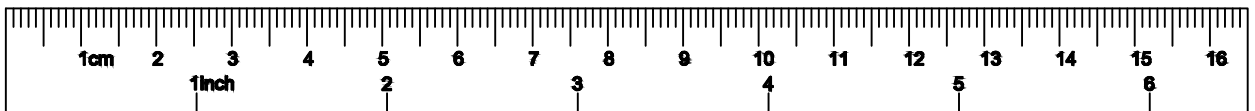


		2521
1	1	450*400*18MM
2	1	450*400*18MM
3A	1	398*264*18MM
3B	1	398*264*18MM
4	1	412*362*18MM
5	1	408*162*18MM
6A	1	332*80*18MM
6B	1	332*80*18MM
7	1	391*80*18MM
8	1	365*342*5MM
9	1	422*274*5MM

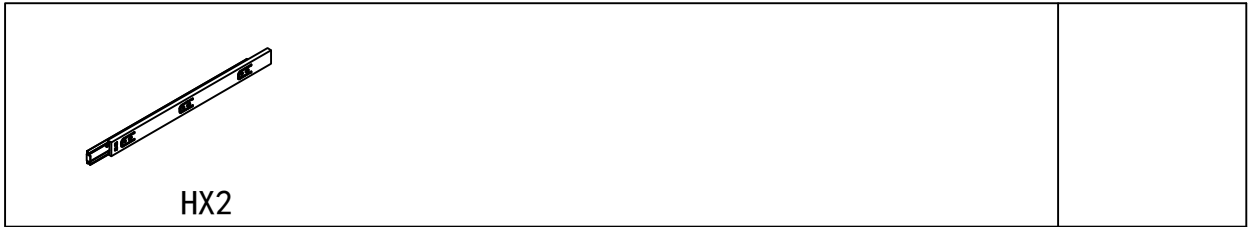




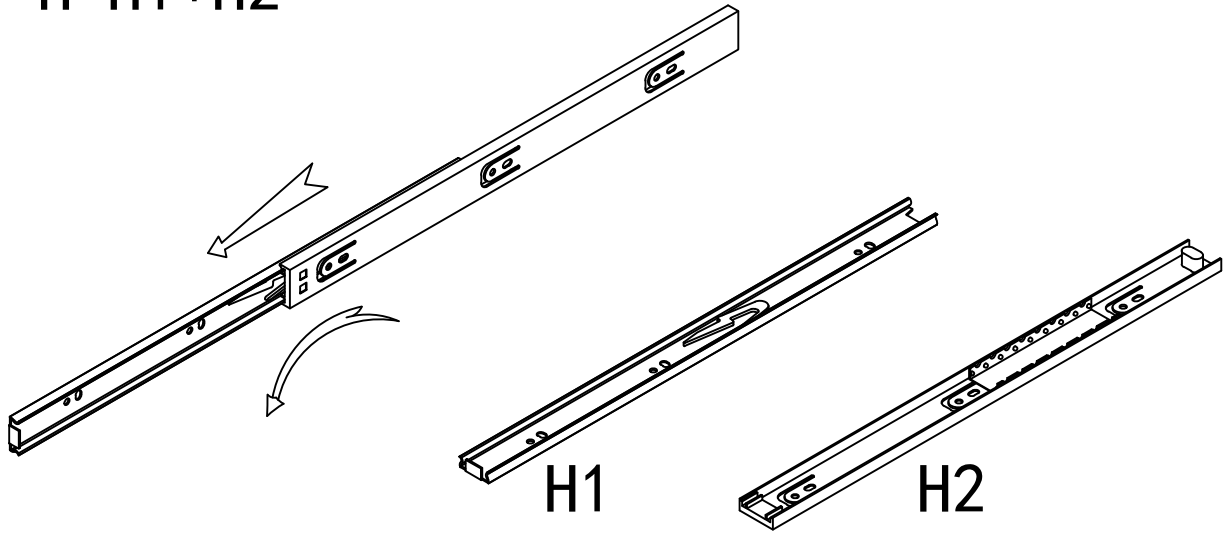
 ϕ 15*12 AX12	 M6*35 BX12	 ϕ 8*40 CX12	 M3.5*15 DX18
 M6*15 EX4	 M6*25 FX8	 M6*35 GX1	 350MM HX2
 ϕ 12*12 IX8	 M6*24 JX8	 M6*45 KX4	 LX17
 MX1	 NX4	 OX1	 PX4
 QX2	 RX1	 SX2	



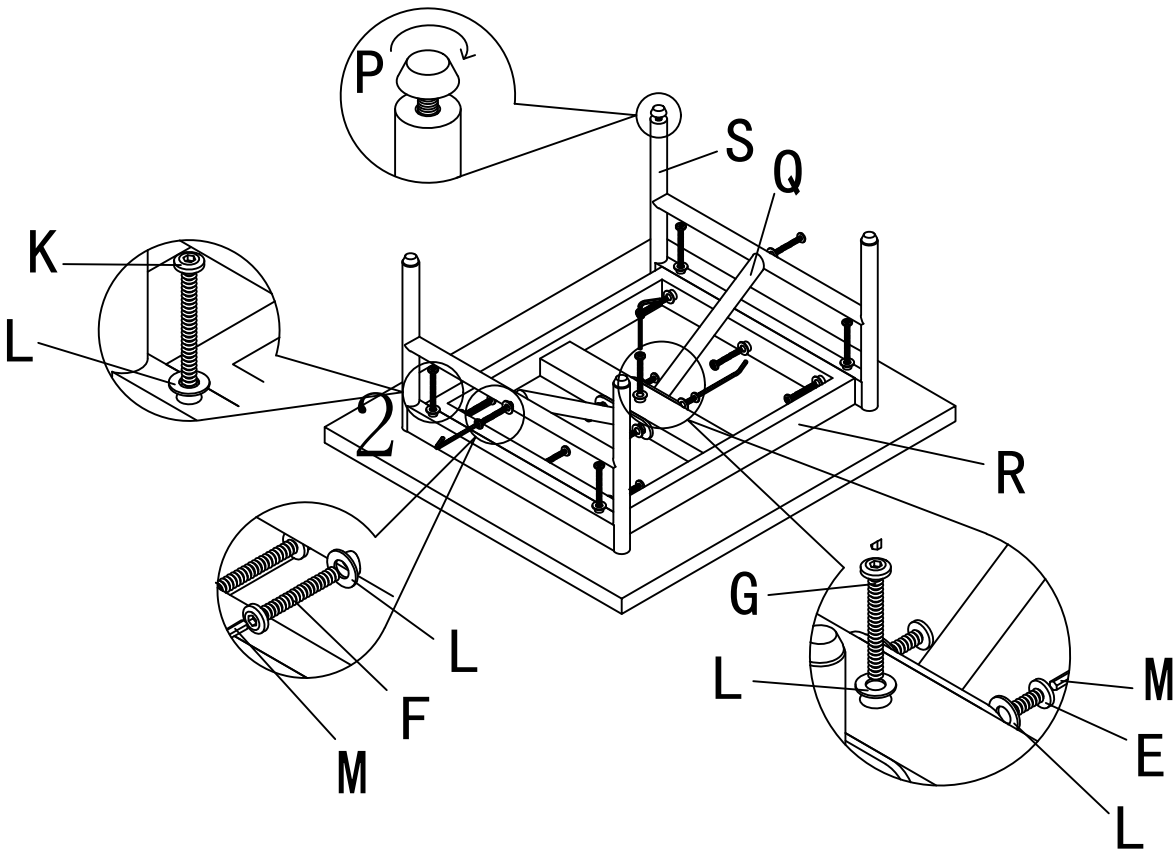
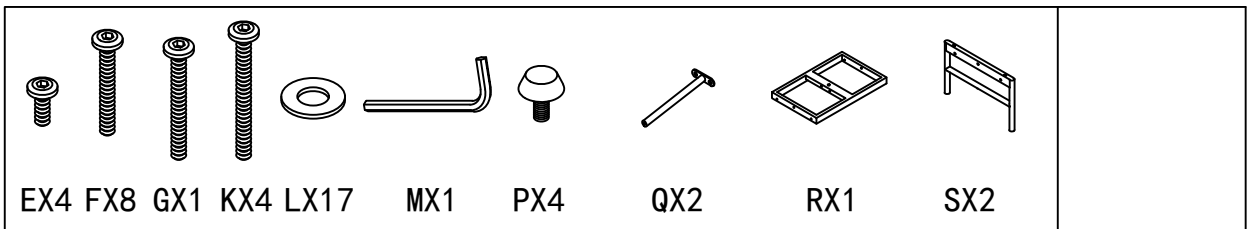
1



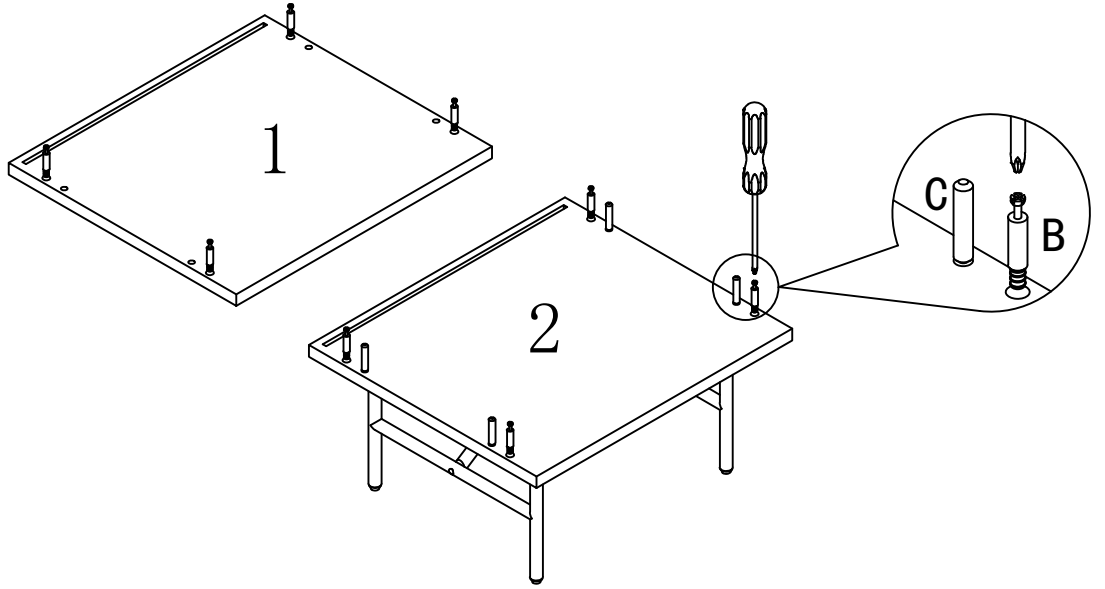
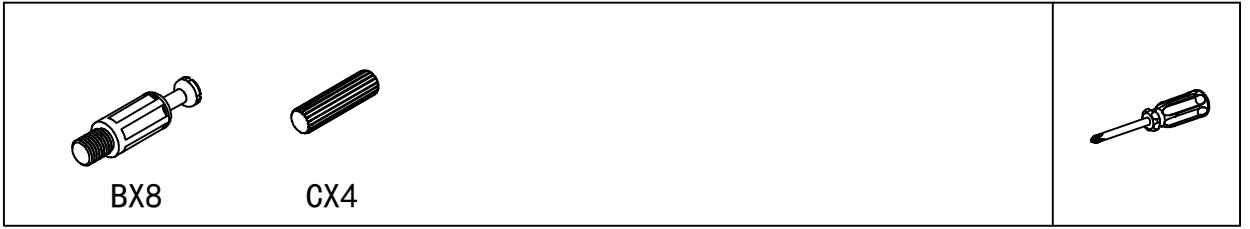
$$H=H1+H2$$



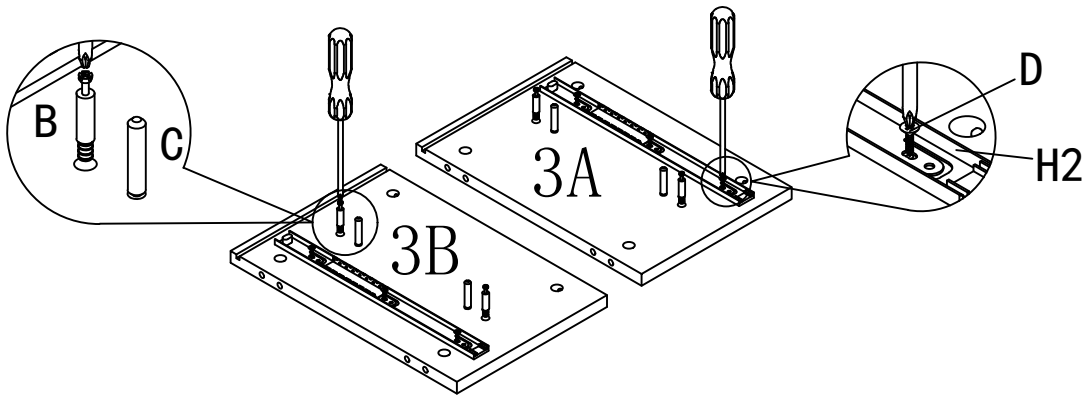
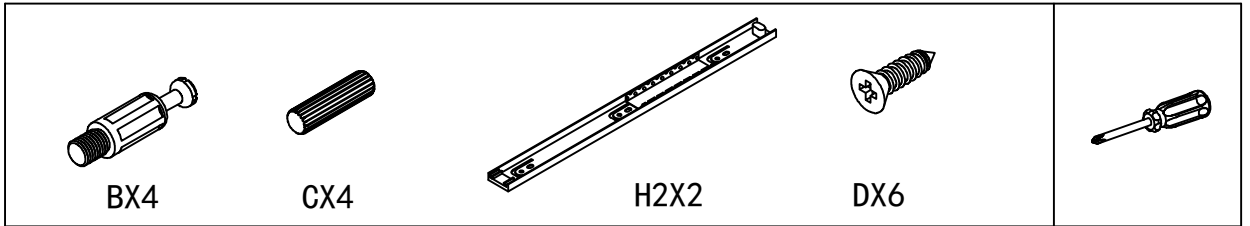
2



3



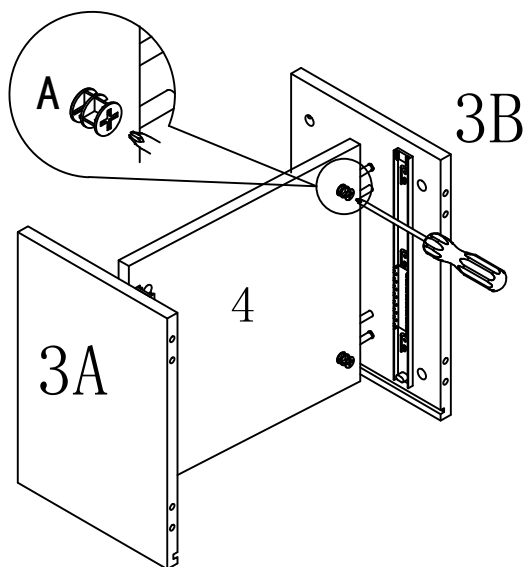
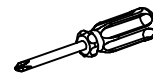
4



5



AX4



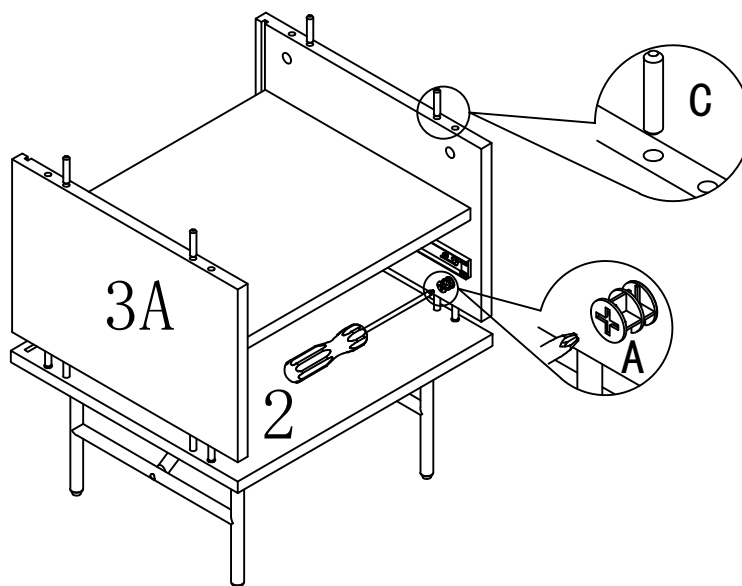
6



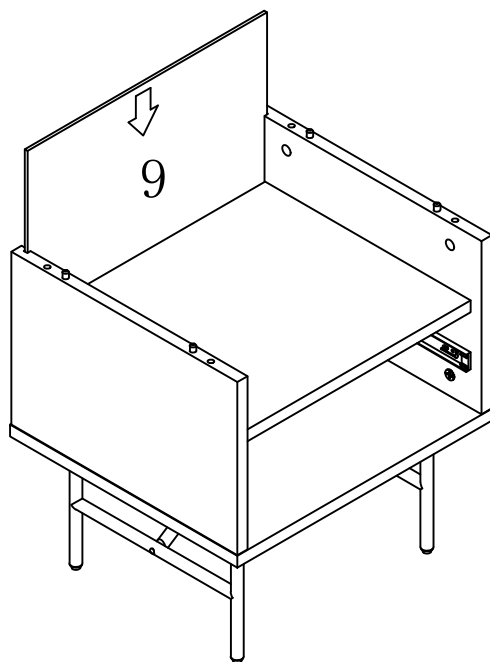
AX4



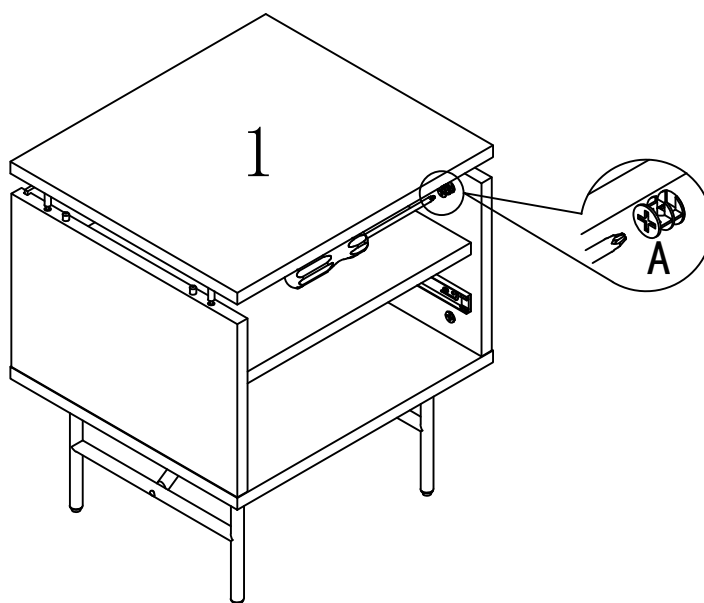
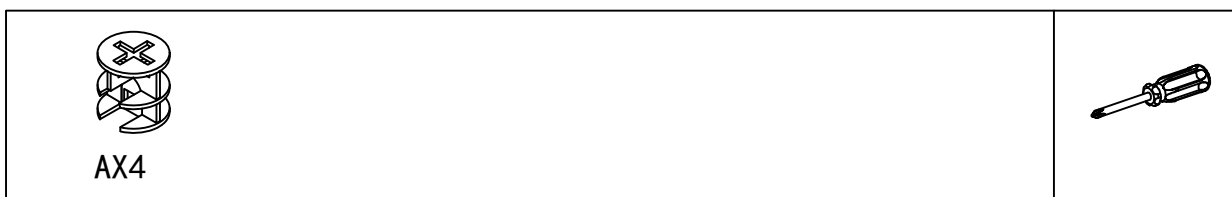
CX4



7

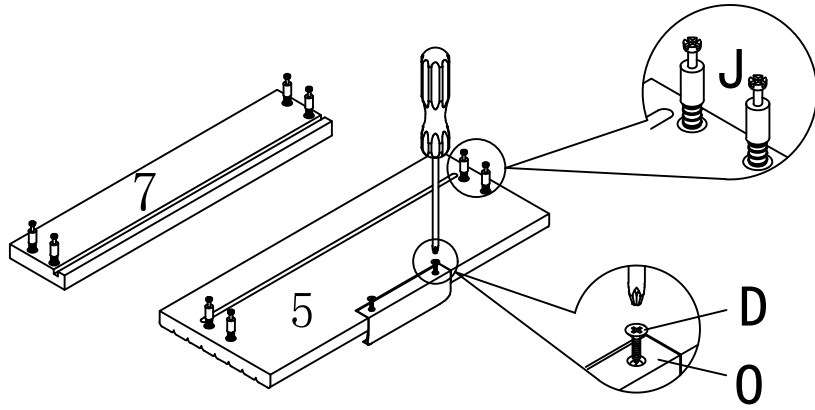
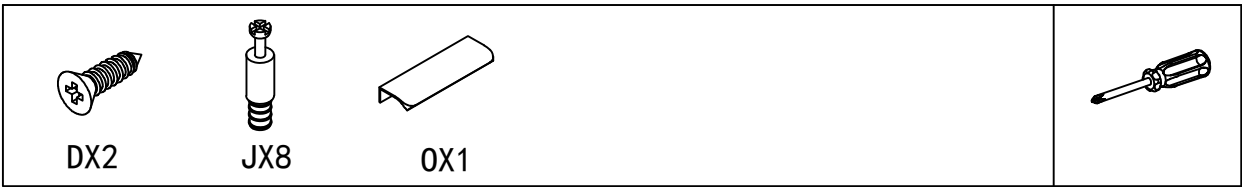


8

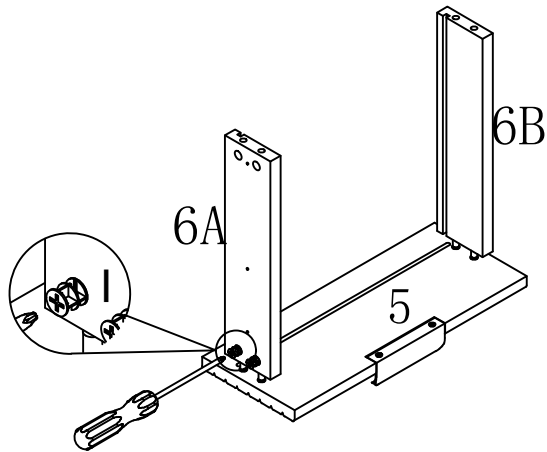


9-13

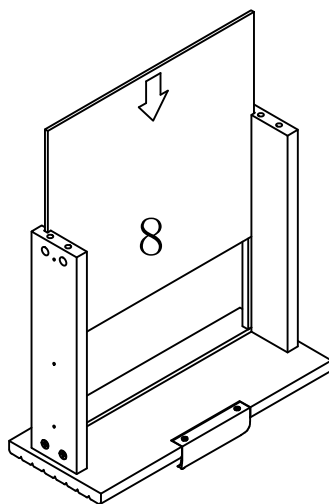
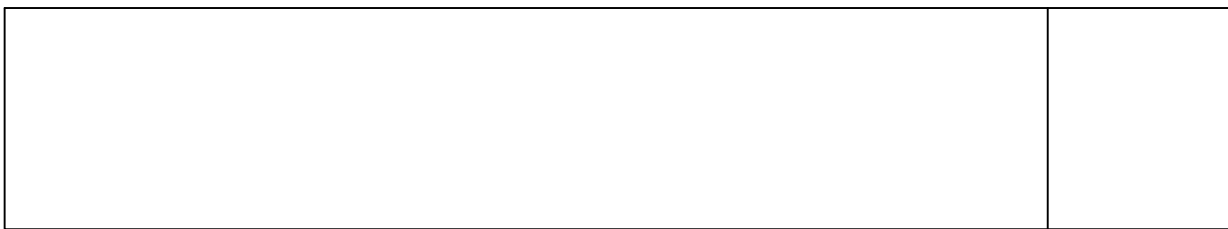
9



10



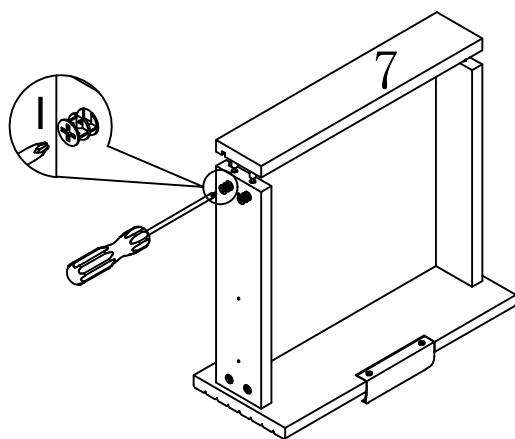
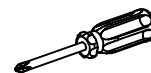
11



12



IX4



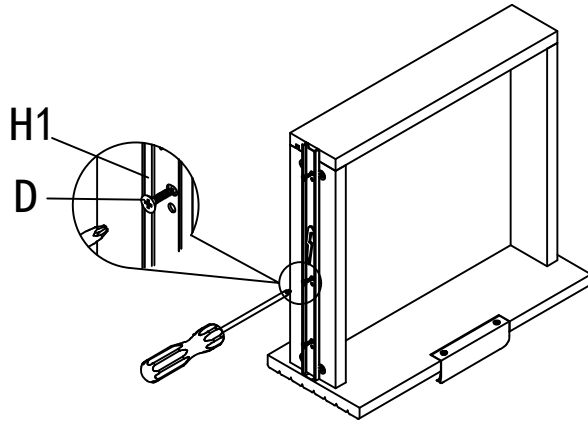
13



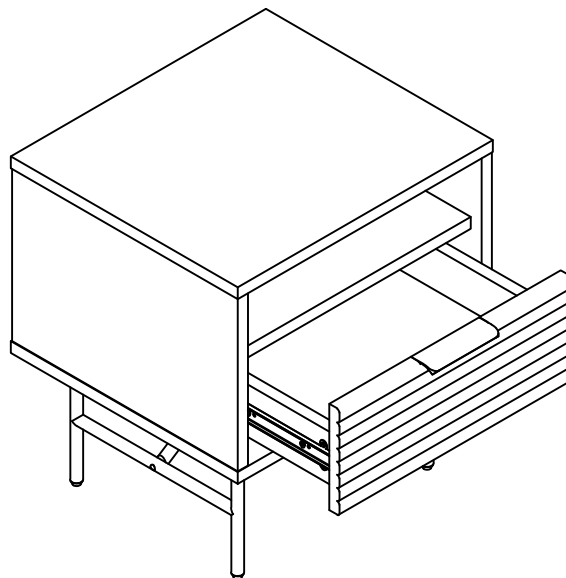
DX6



H1X2



14



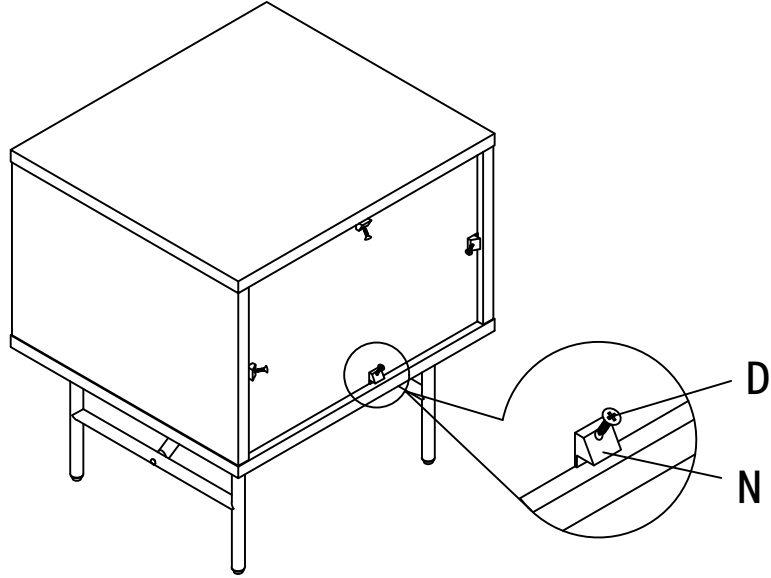
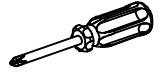
15



NX4



DX4



16

