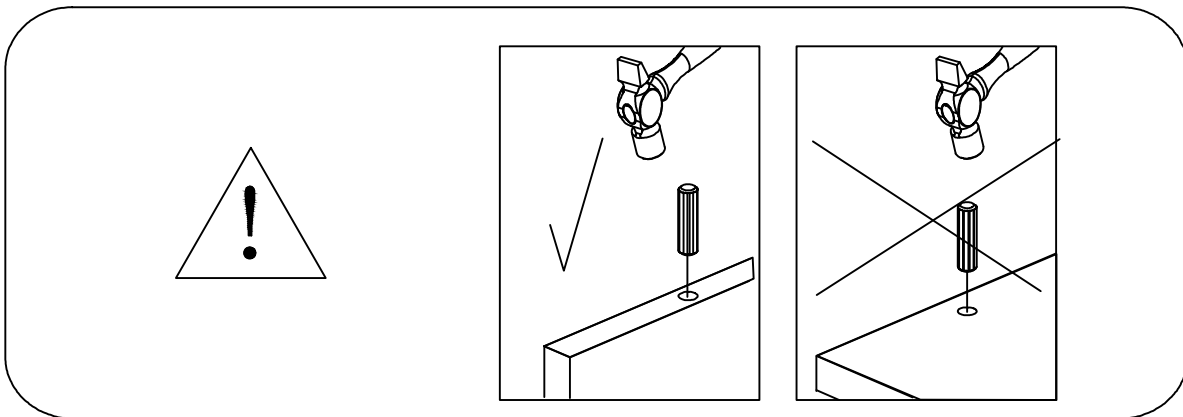
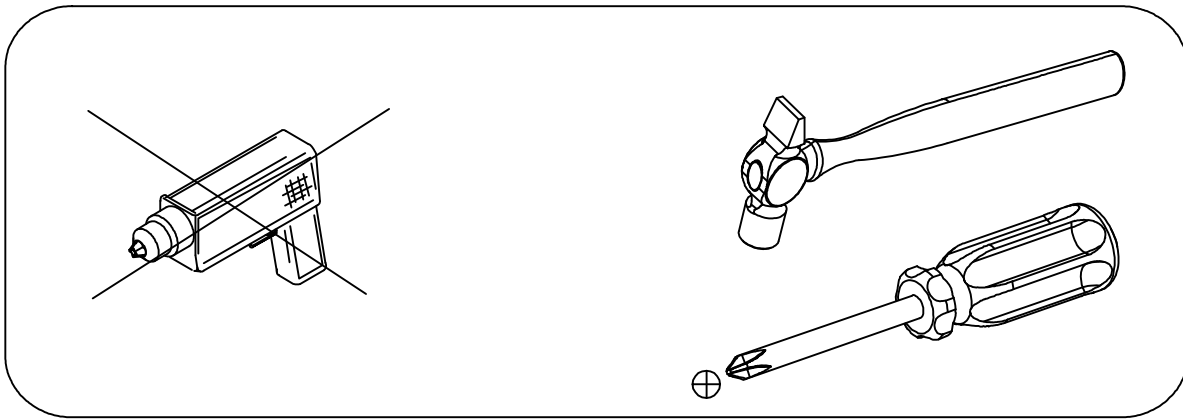
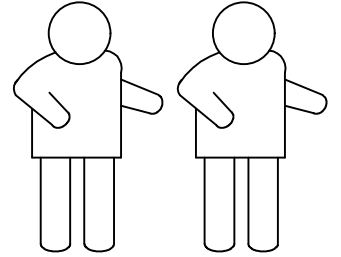
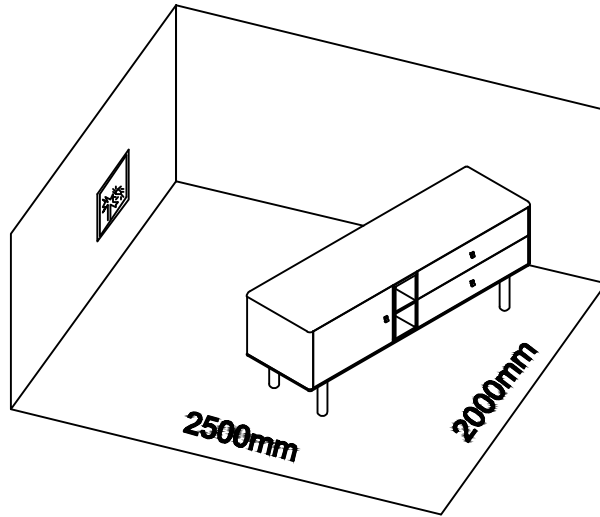
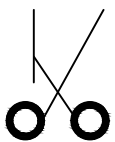
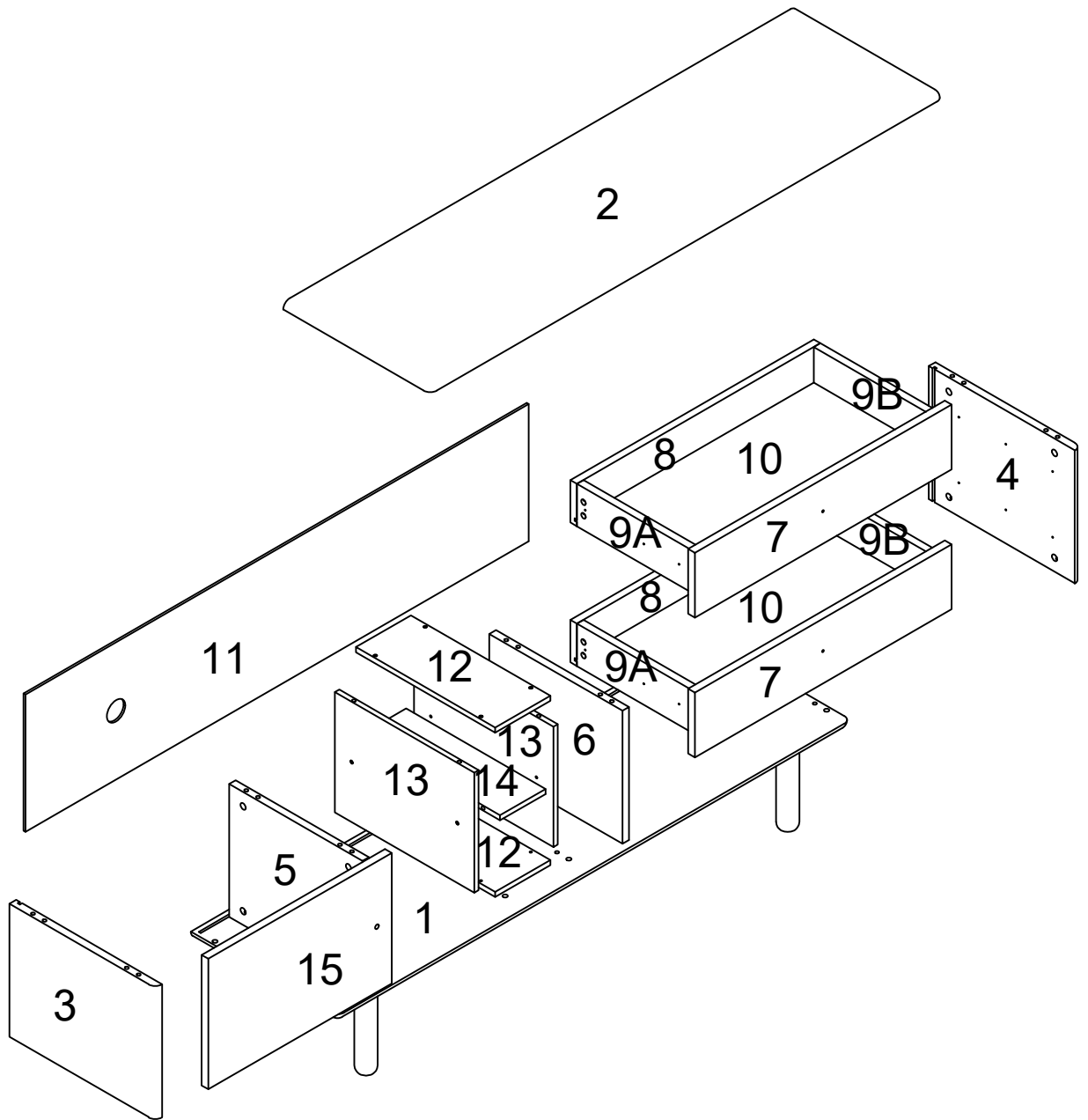


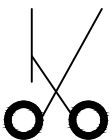
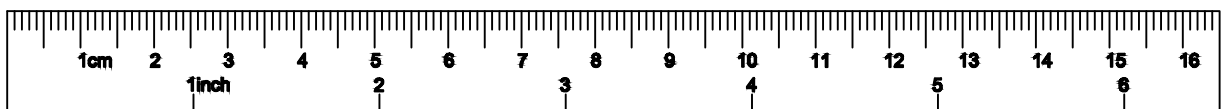
60 min







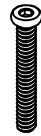






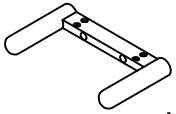



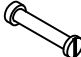
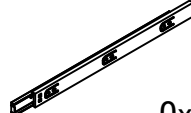
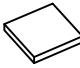



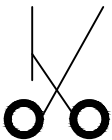
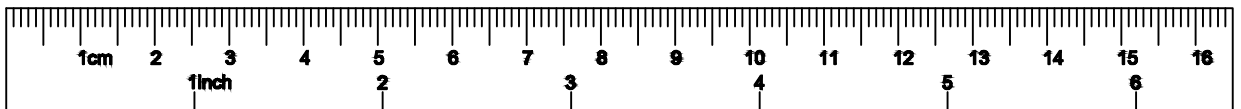
3-15

		2265
1	1	1400*400*18MM
2	1	1400*400*18MM
3	1	398*314*18MM
4	1	398*314*18MM
5	1	363*314*18MM
6	1	363*314*18MM
7	2	700*153*18MM
8	2	664*100*18MM
9A	2	332*100*18MM
9B	2	332*100*18MM
10	2	638*342*5MM
11	1	1372*324*5MM
12	2	150*380*12MM
13	2	380*284*12MM
14	1	380*124*12MM
15	1	308*500*18MM

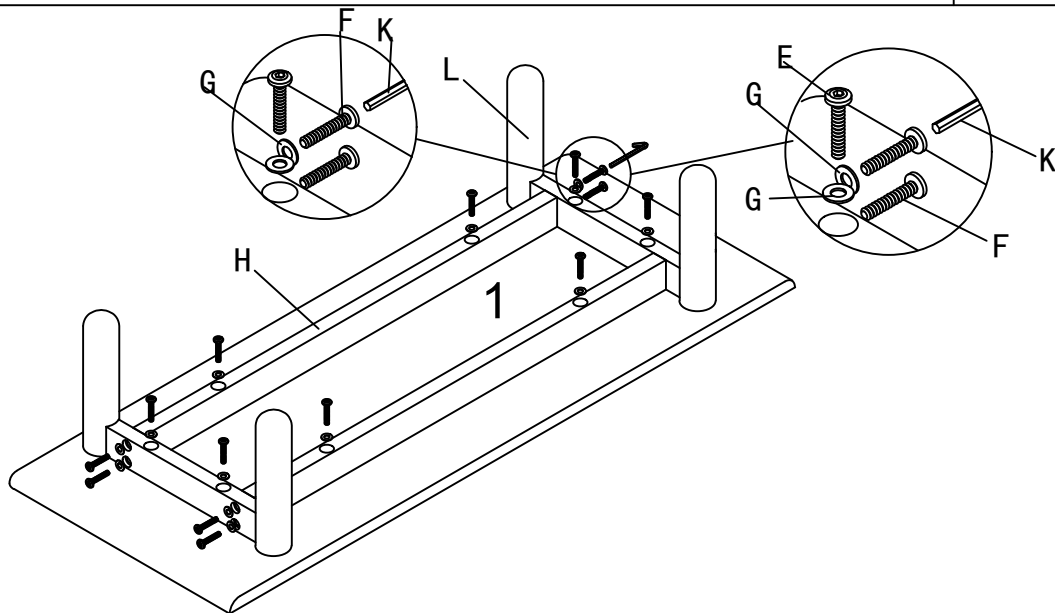
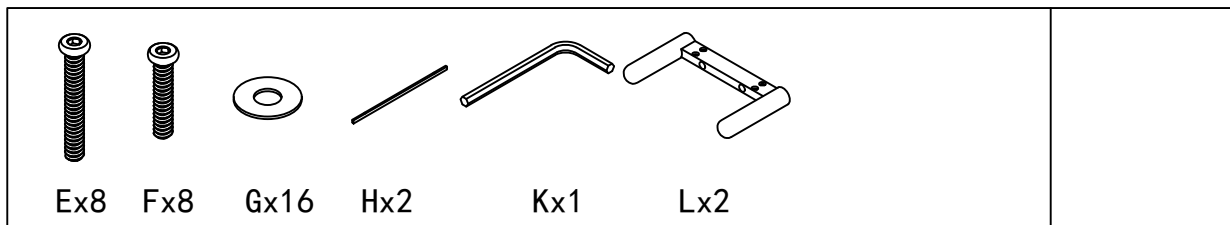




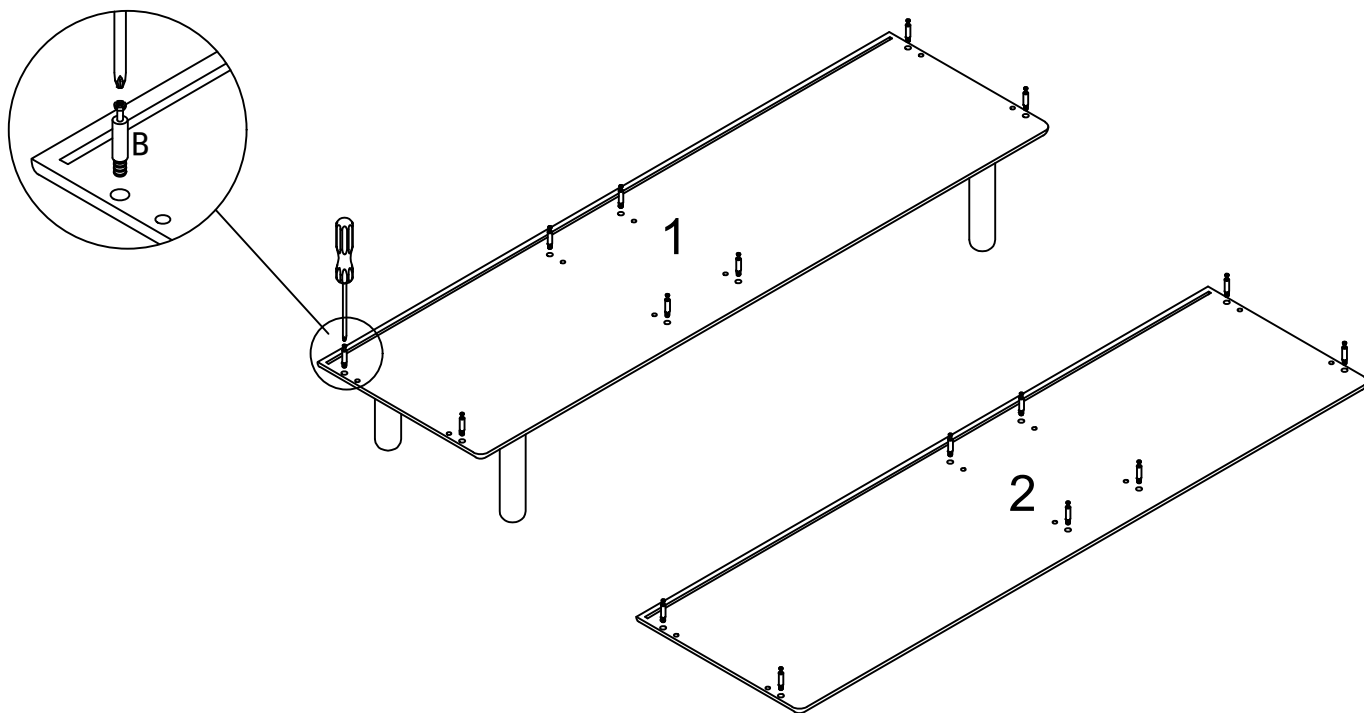
 $\phi 15 \times 12$ Ax16 <input type="checkbox"/>	 M6x35 Bx16 <input type="checkbox"/>	 $\phi 8 \times 40$ Cx16 <input type="checkbox"/>	 M3.5x15 Dx42 <input type="checkbox"/>
 M6x40 Ex8 <input type="checkbox"/>	 M6x30 Fx8 <input type="checkbox"/>	 $\phi 12 \times M6 \times 1$ Gx16 <input type="checkbox"/>	 Hx2 <input type="checkbox"/>
 Ix6 <input type="checkbox"/>	 Jx16 <input type="checkbox"/>	 Kx1 <input type="checkbox"/>	 Lx2 <input type="checkbox"/>
 Mx2 <input type="checkbox"/>	 Nx16 <input type="checkbox"/>	 Ox3 <input type="checkbox"/>	 Px3 <input type="checkbox"/>
 Qx4 <input type="checkbox"/>	 Rx4 <input type="checkbox"/>	 Sx12 <input type="checkbox"/>	<input type="checkbox"/>
<input type="checkbox"/>	<input type="checkbox"/>	<input type="checkbox"/>	<input type="checkbox"/>



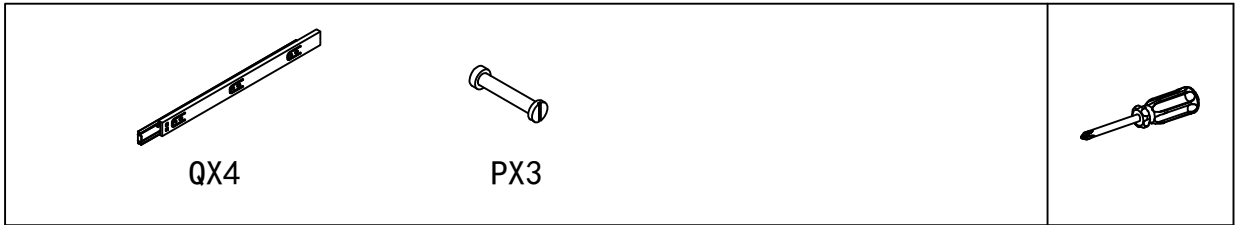
1



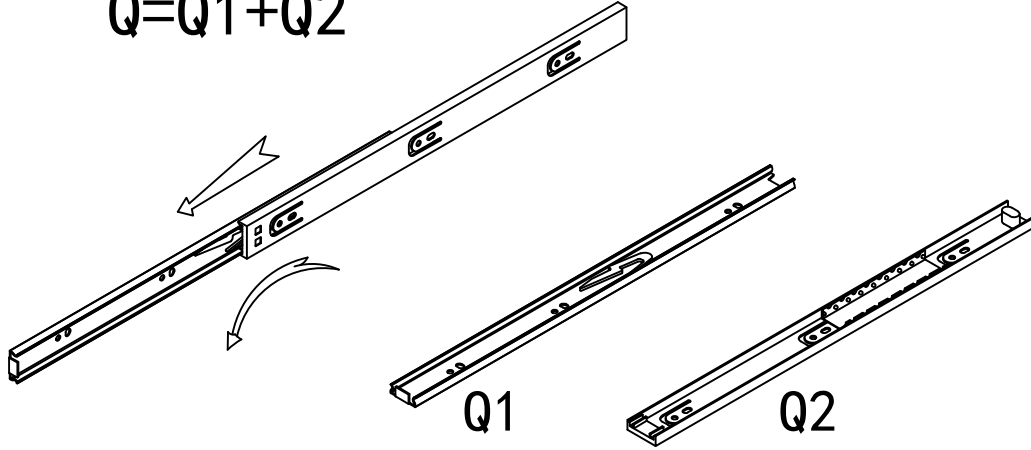
2



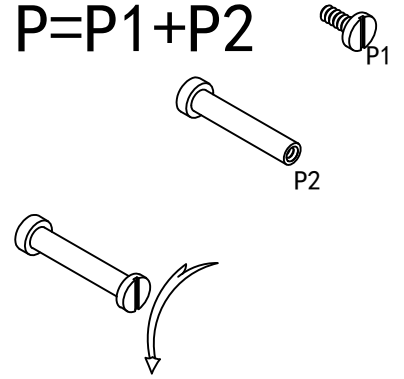
3



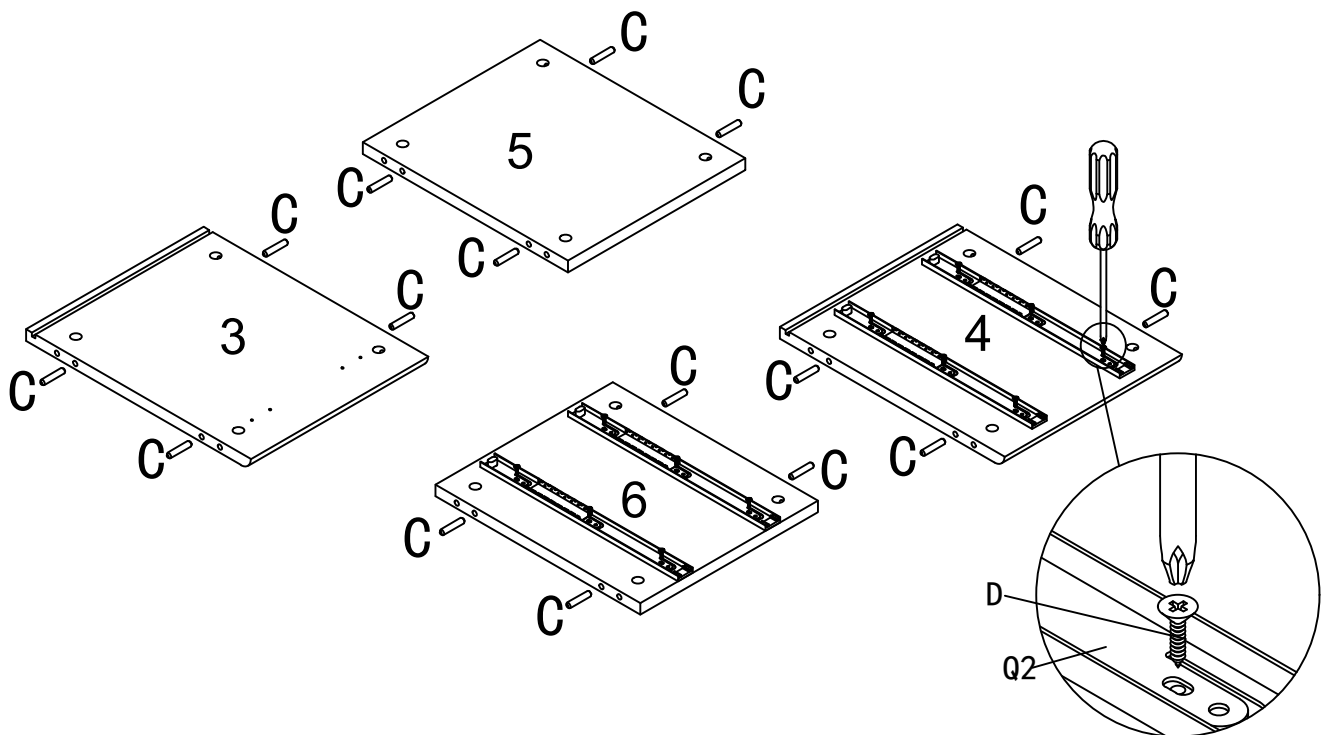
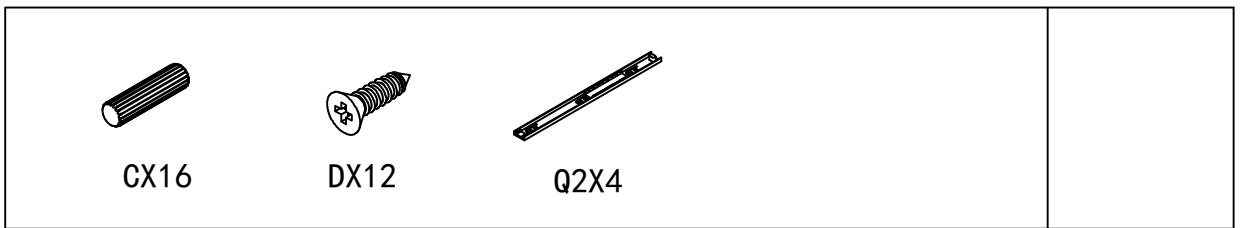
$Q=Q1+Q2$



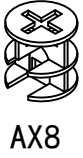
$P=P1+P2$



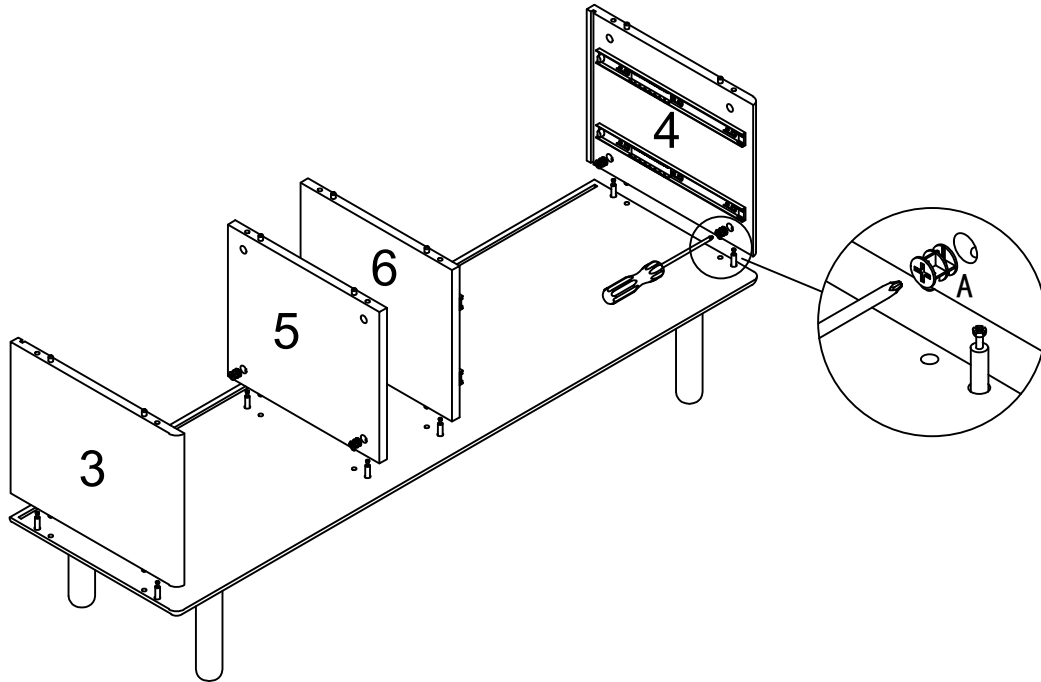
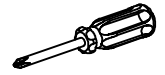
4



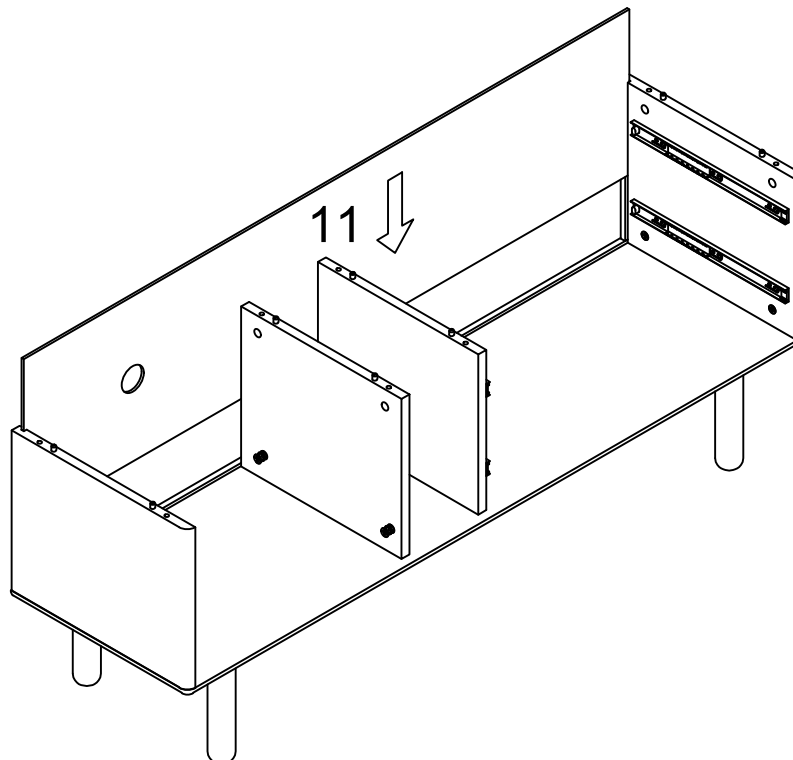
5



AX8



6

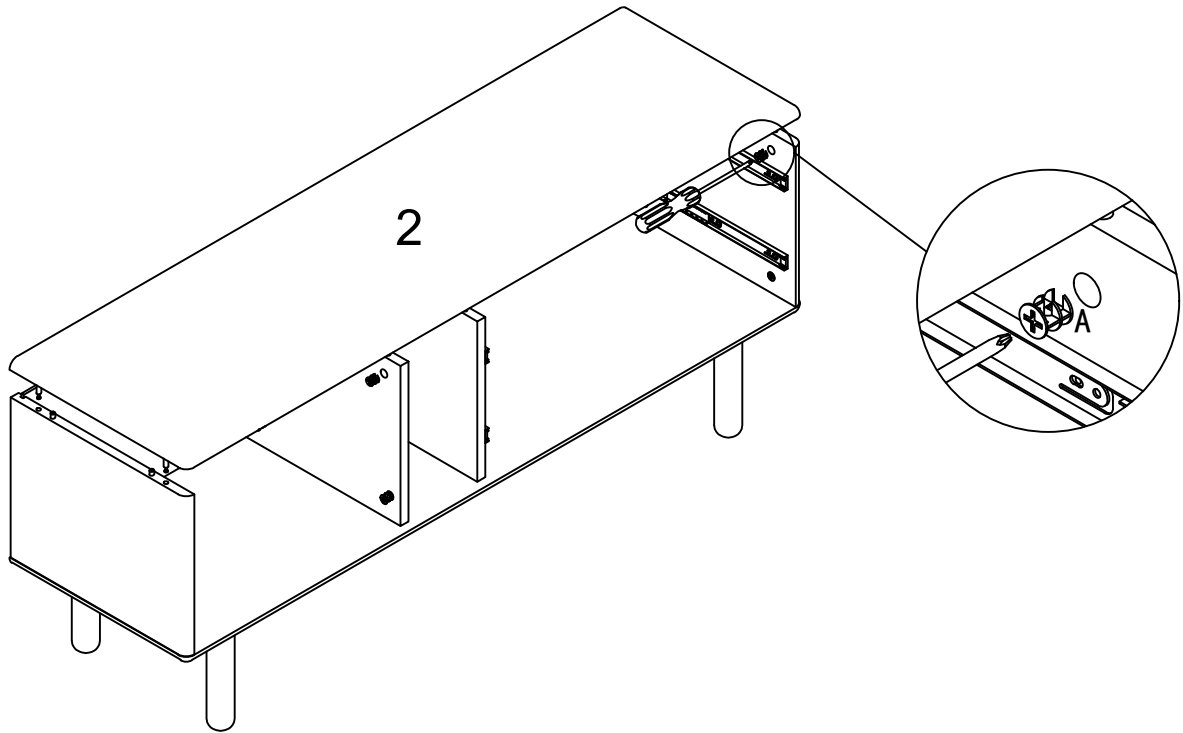


8-15

7



AX8



8



DX4



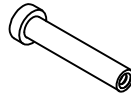
Mx2



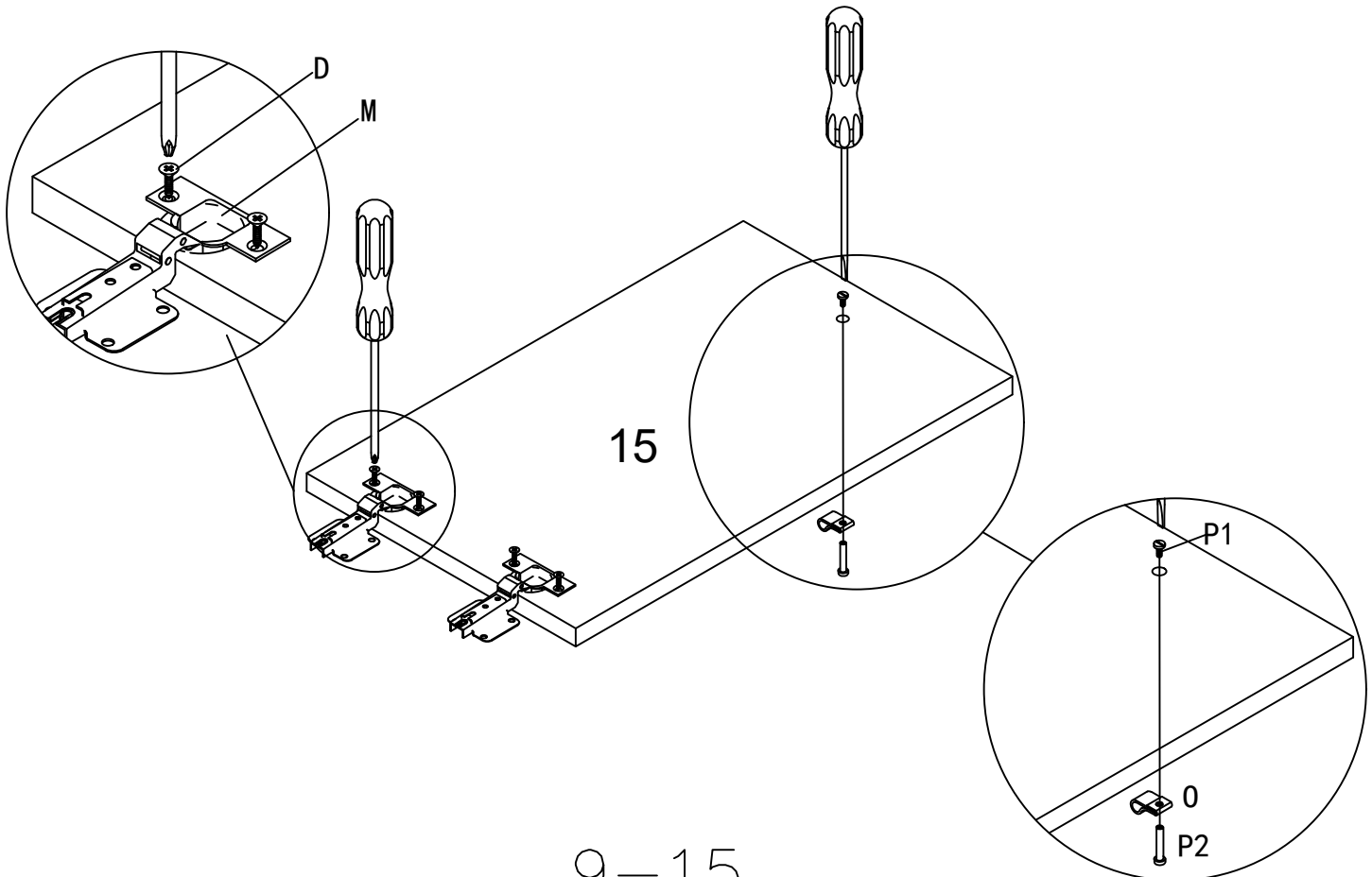
Ox1



P1x1



P2x1

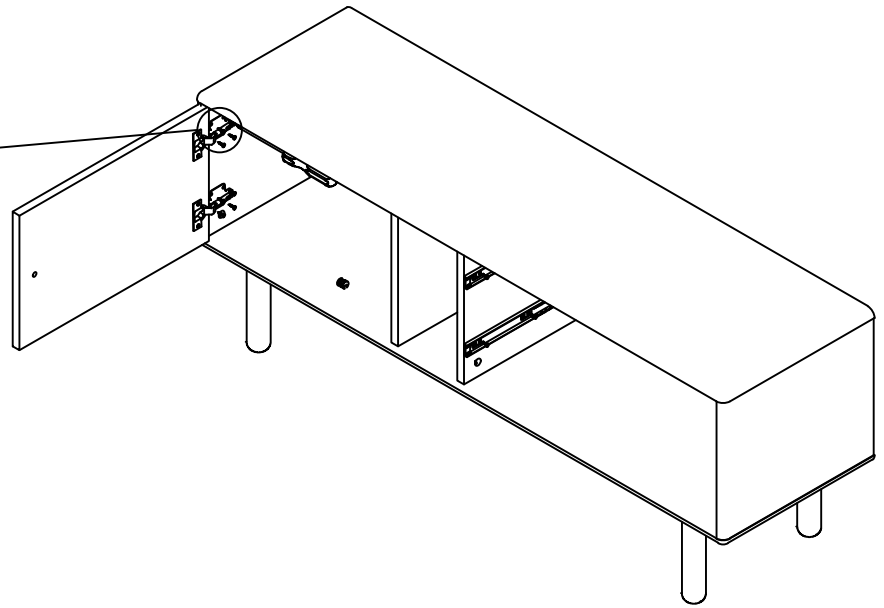
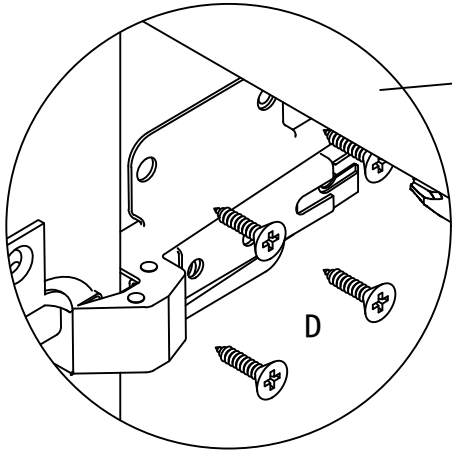


9-15

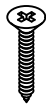
9



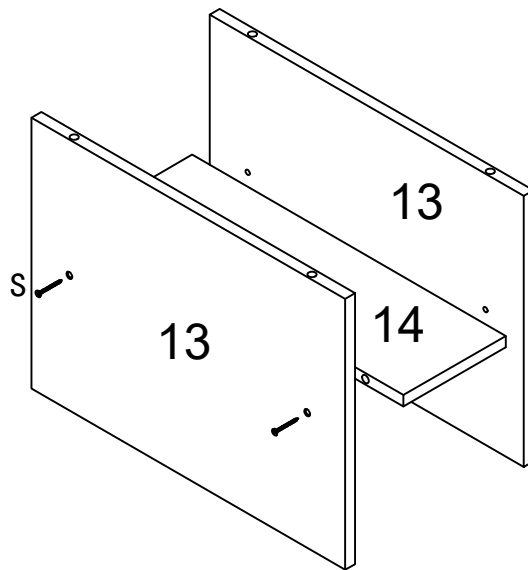
DX8



10

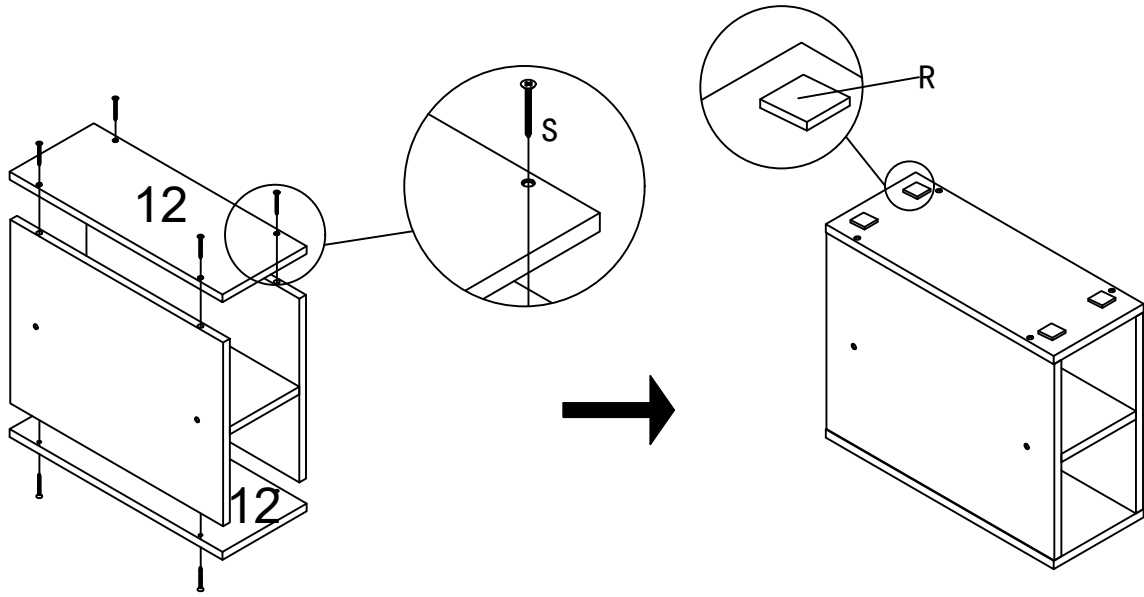


SX4

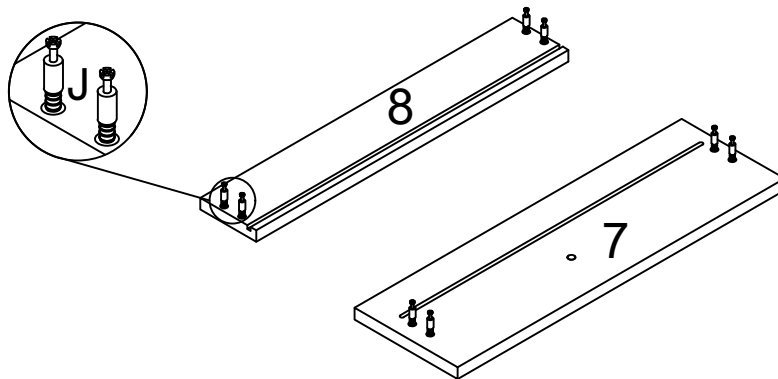


10-15

11



12

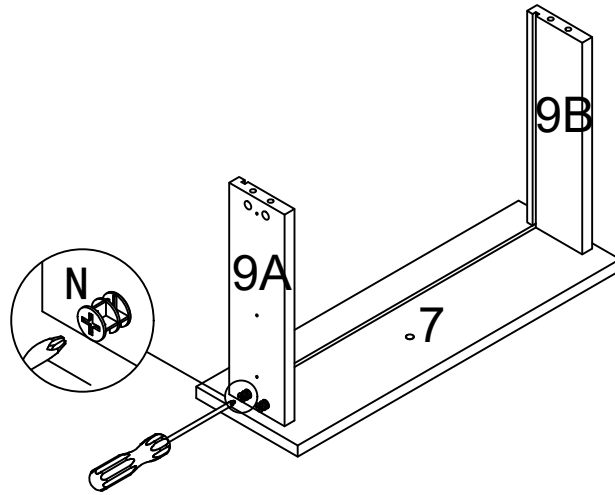


X2

13

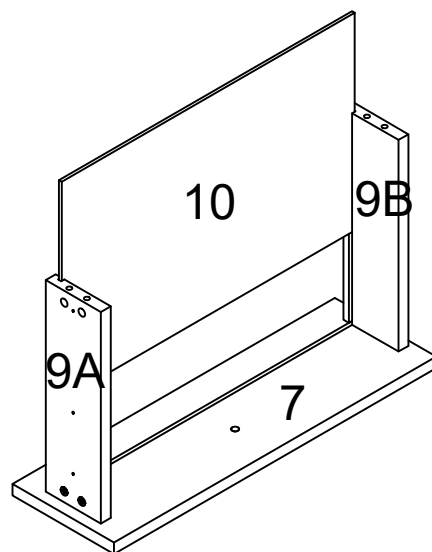


NX8



X2

14

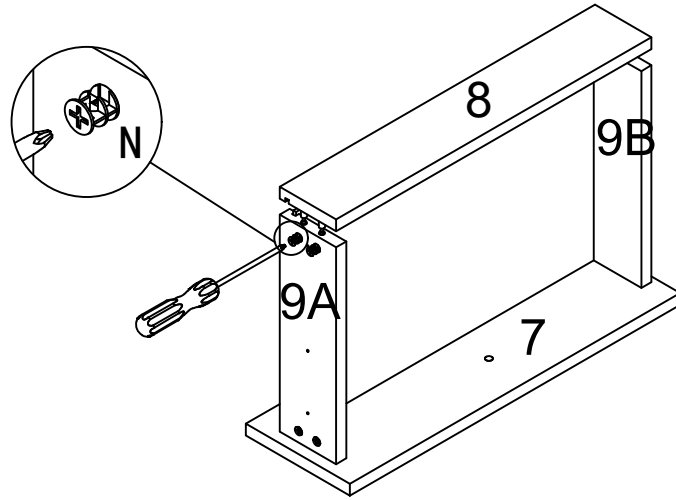


X2

15



NX8



X2

16



DX12



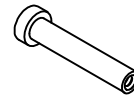
Q1X4



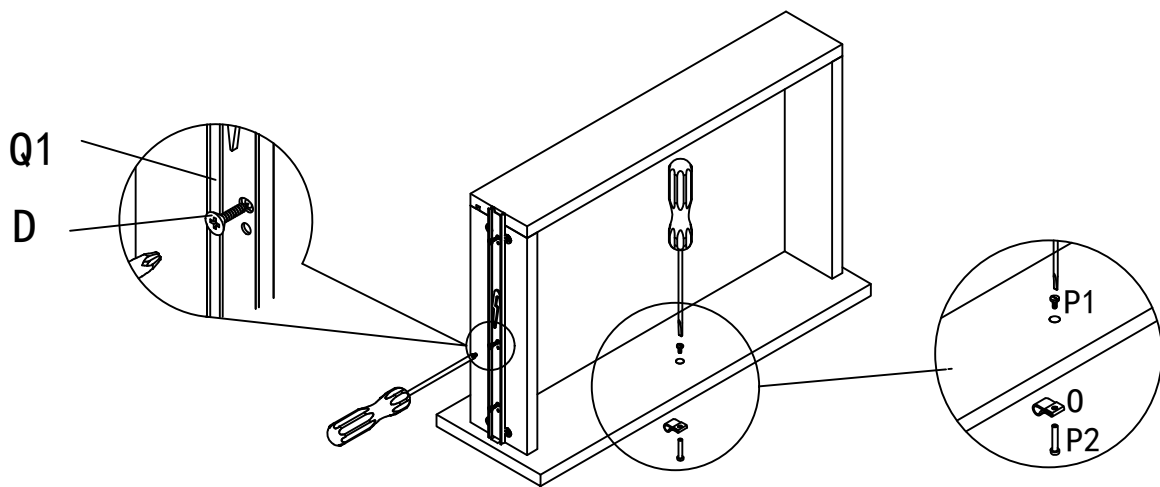
Ox2



P1x2

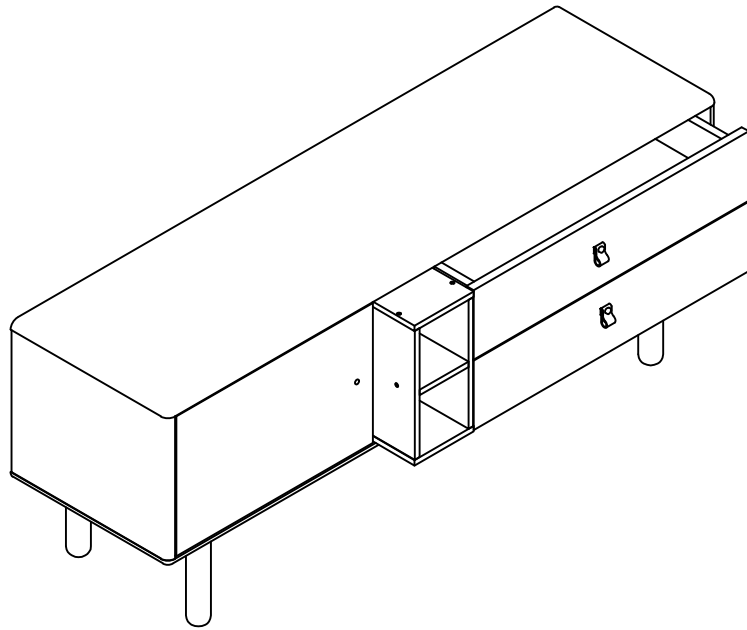


P2x2

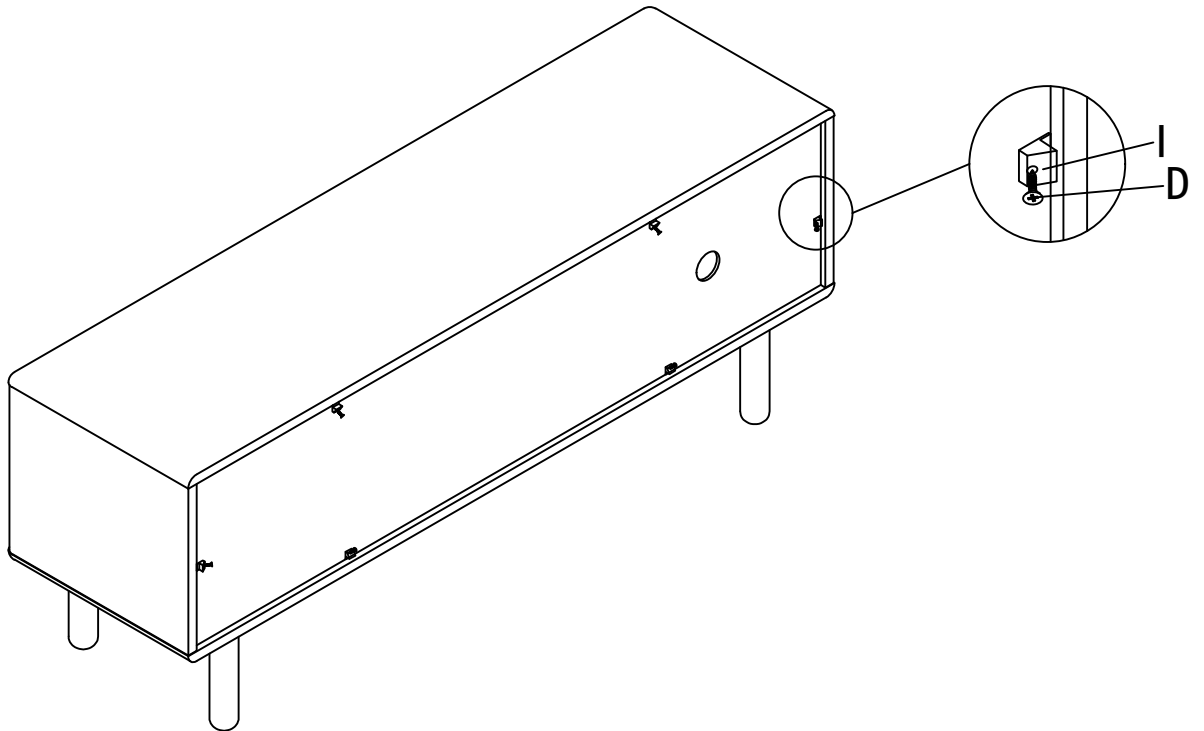
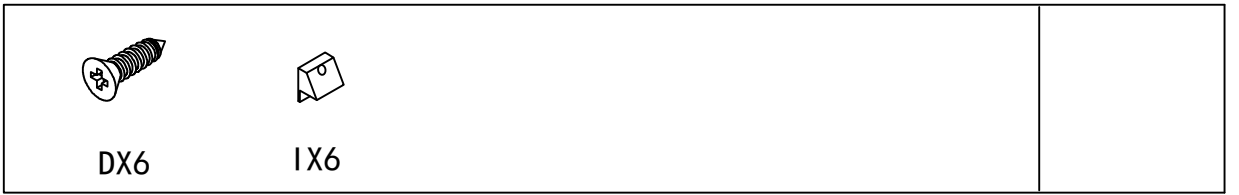


X2

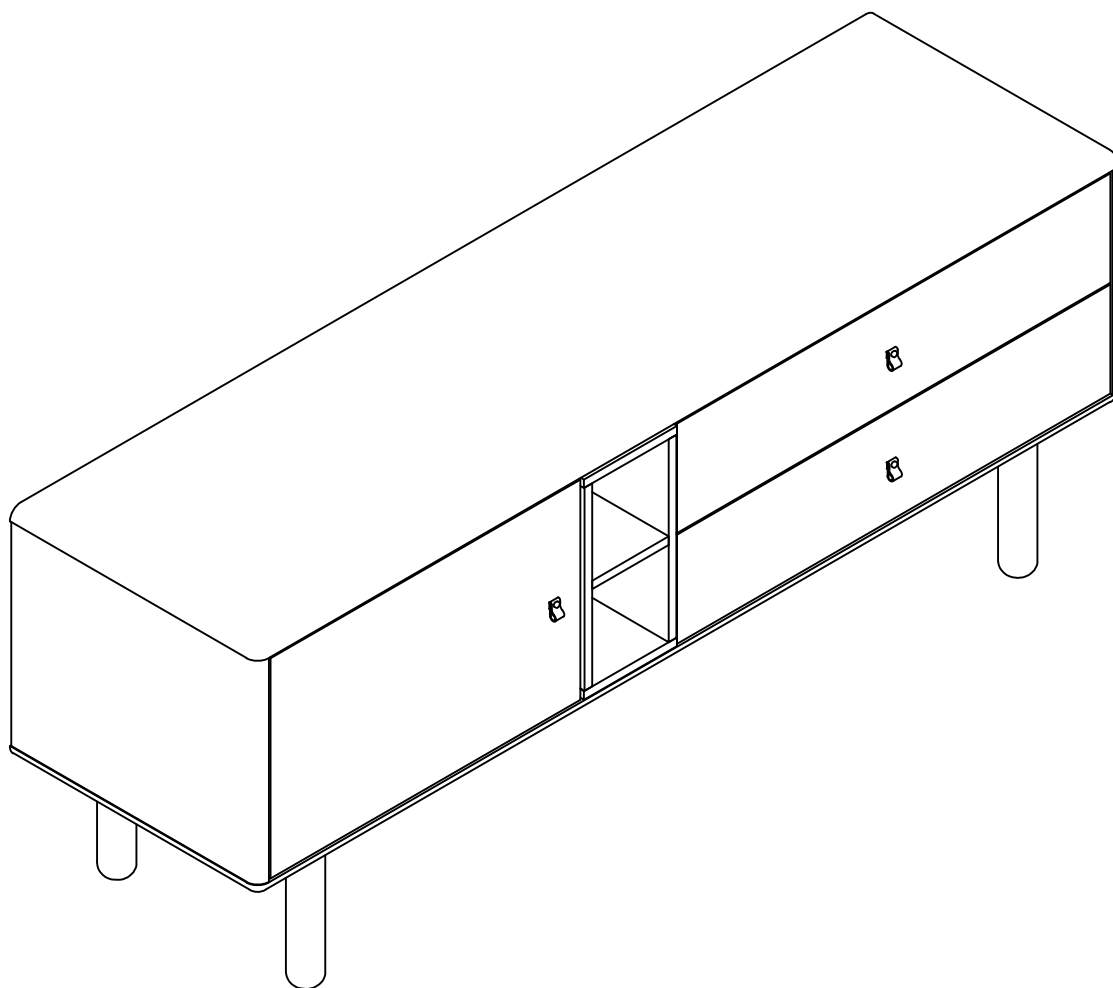
17



18



19



15-15