

Redel



Kindad



Kiiver



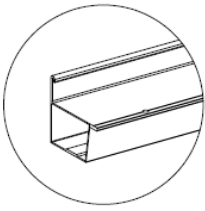
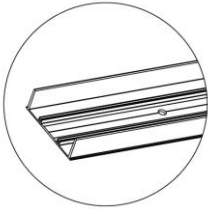
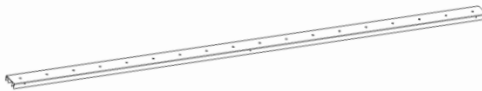
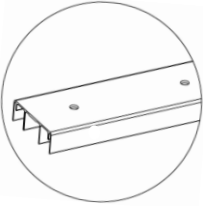
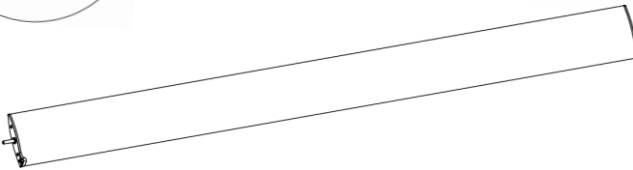
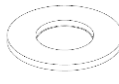
Akutrell



Haamer



Löõktrell

**A****B****C****D****E****F****G****H****I****S**

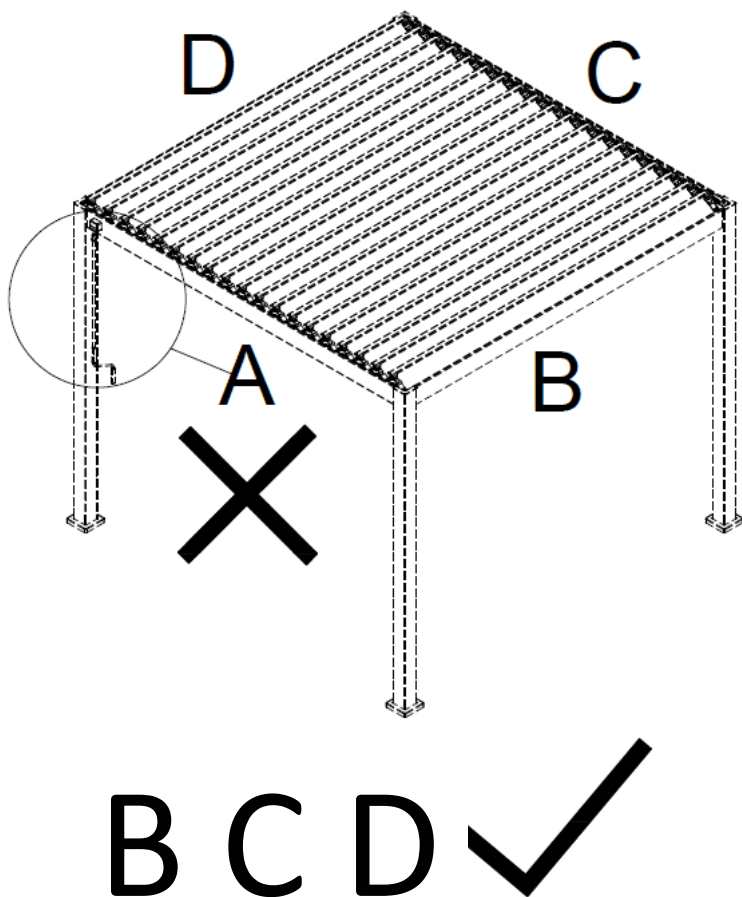


3M	1/3	Dx9			
	2/3	Dx9			
	3/3	Ax1	Bx1	Cx1	Ex4
		Fx4	Gx2	Hx6	Ix24
		Sx21	Juhend		
3.6M	1/3	Dx11			
	2/3	Dx11			
	3/3	Ax1	Bx1	Cx1	Ex4
		Fx4	Gx2	Hx6	Ix24
		Sx25	Juhend		
4M	1/3	Dx12			
	2/3	Dx12			
	3/3	Ax1	Bx1	Cx1	Ex4
		Fx4	Gx2	Hx6	Ix24
		Sx28	Juhend		





1



Enne paigaldamist tuleb kontrollida aluspinna tasetasust. Kui kõrguste erinevus horisontaalse lähtetaseme suhtes on suurem kui ± 6 mm, ei vasta pind paigaldustingimustele ning seda tuleb enne tööde alustamist lubatud hälbe piiresse korrigeerida.

2



A x1



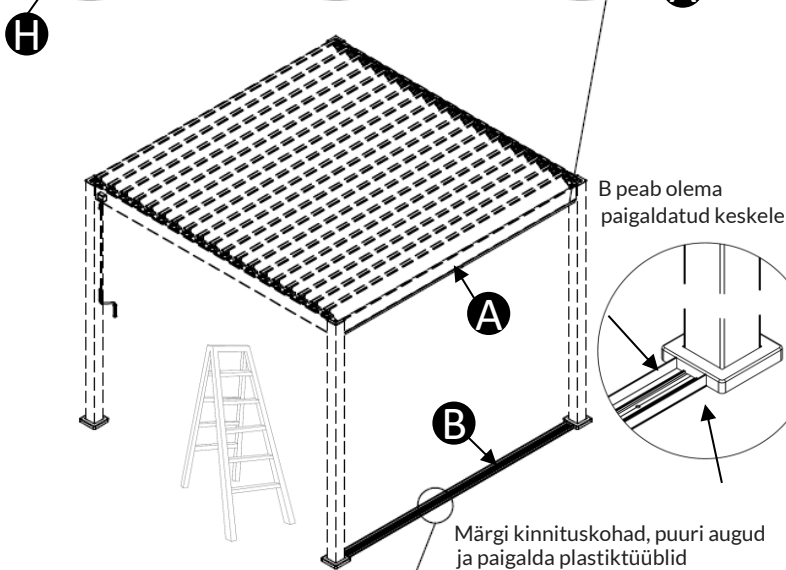
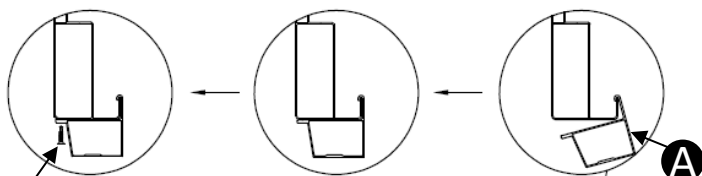
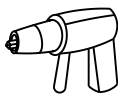
H x4



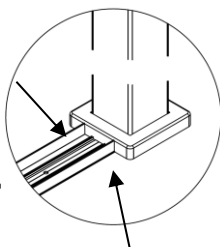
B x1



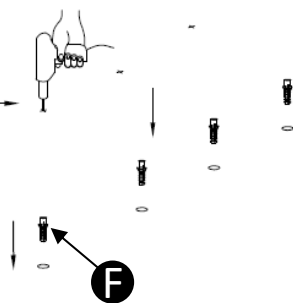
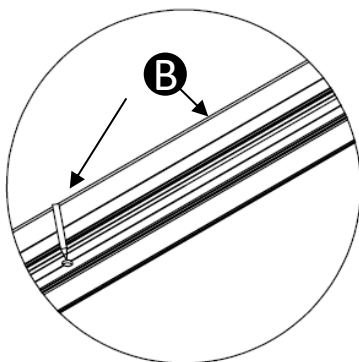
F x4



B peab olema paigaldatud keskele



Märgi kinnituskohad, puuri augud ja paigalda plastitüüblid



Puitpõranda puhul ei ole plasttüüblite kasutamine vajalik
- kinnitage detail E otse põrandasse.

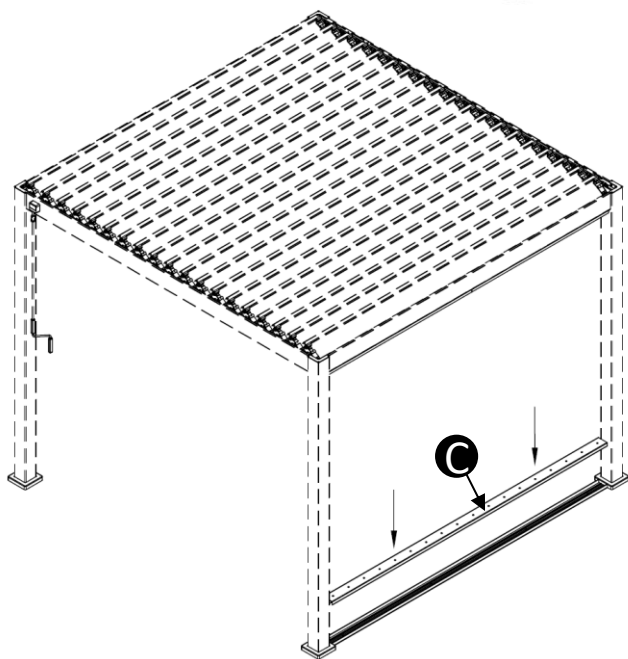
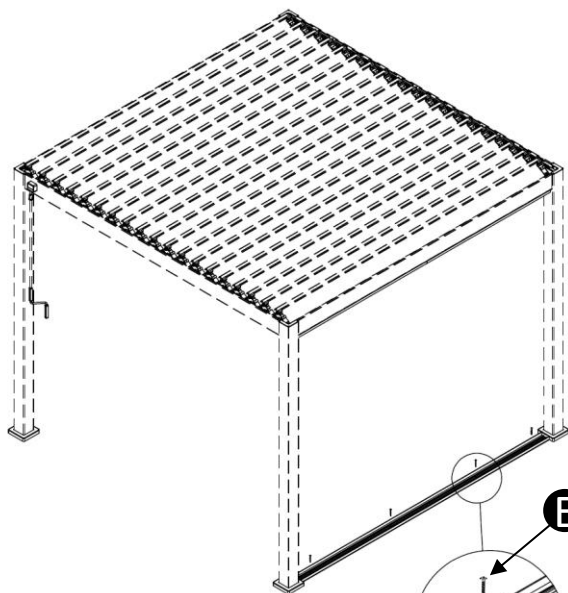
3



E x4

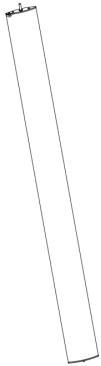


C x1

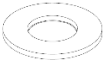




4



D

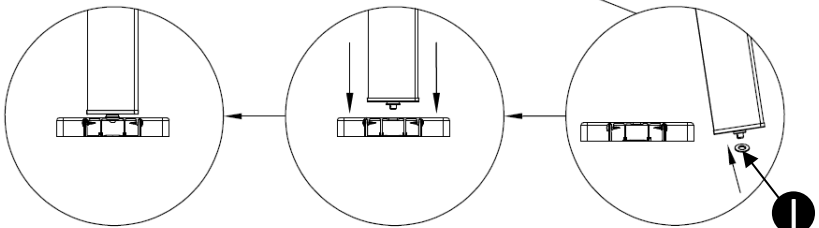
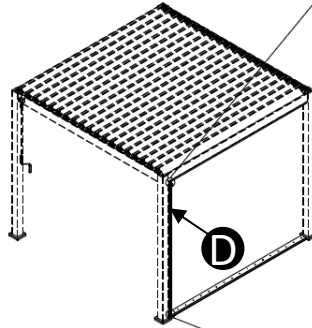
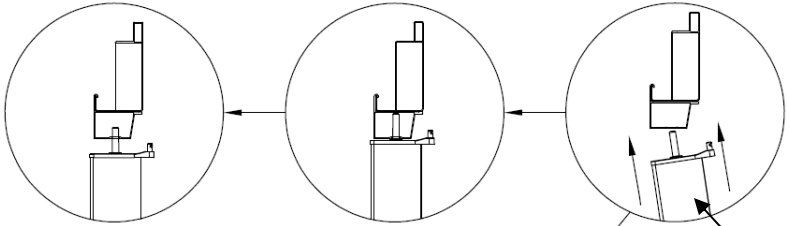


I

3M:
x 18

3.6M:
x 22

4M:
x 24



5



G x2



S

3M:
X18

3.6M:
X22

4M:
X24

