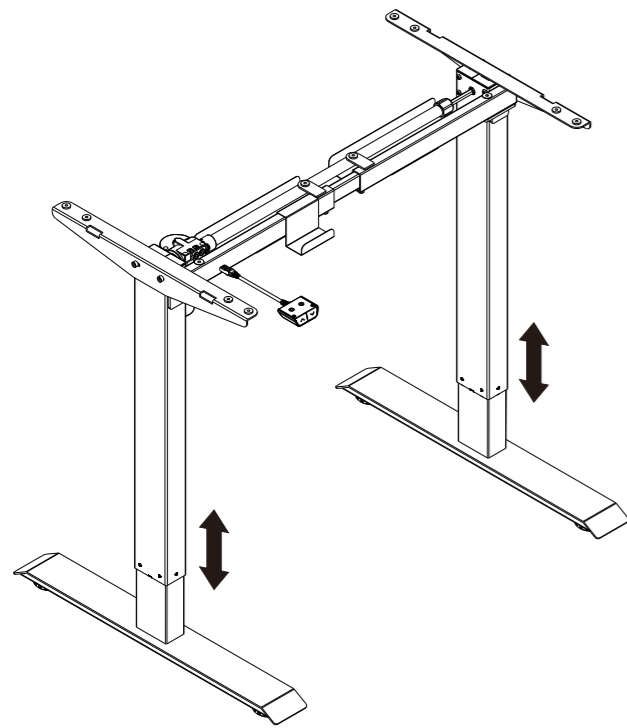


18672, 18686 (ET114E-N)



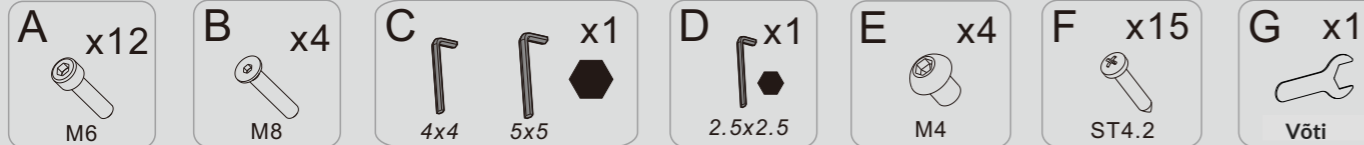
Tehnilised andmed

Töstejalg	2
Kandevõime	70KG
Max kiirus	25mm/s
Sisendpinge	100-240V
Min kõrgus	710mm
Max kõrgus	1210mm
Sobiv lauaplaat	1000-1600mm 500-800mm
Töötssükkel	10% (Paus 18 min peale 2 min töötssükli)
Temperatuur	0~40°C

Kinnitustarvikute loetelu

Juhendis toodud joonised on illustratiivsed ja võivad erineda reaalsest tootest.

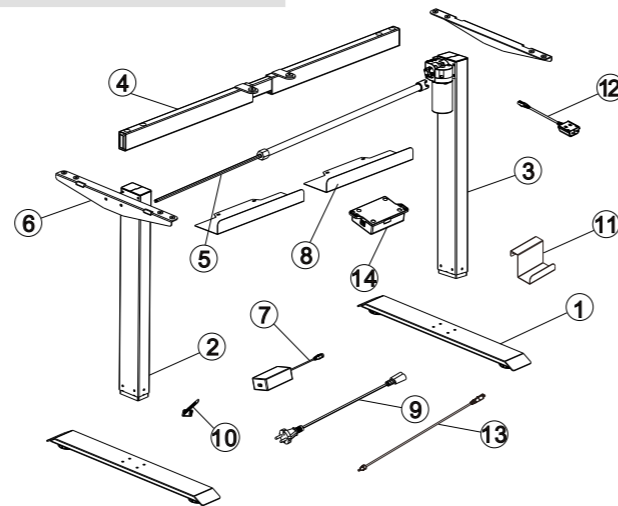
Juhul kui mõni osa on pakendist puudu või tekib probleeme toote kokkupanemisega, võtke ühendust müüjaga.



Osade loetelu

Nr	Osa	Tk	Nr	Osa	Tk	Part	Qty
①	Jala alus	2	②	Vasak post	1	③ Parempost	1
④	Tugitala	1	⑤	Ülekandevarras	1	⑥ Tugiplate	2
⑦	Adapter	1	⑧		2	⑨ Voolujuhe	1
⑩	Kaabliside	4	⑪	Adaptori alus	1	⑫ Juhtpult	1
⑬	Lülitijuhe	1	⑭	Juhtplokk	1		

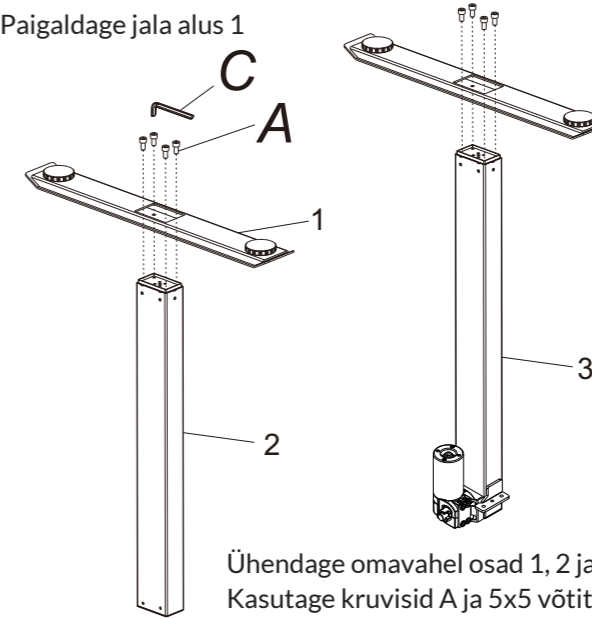
Kokkupanekujuhend



SAMM 1



Paigaldage jala alus 1

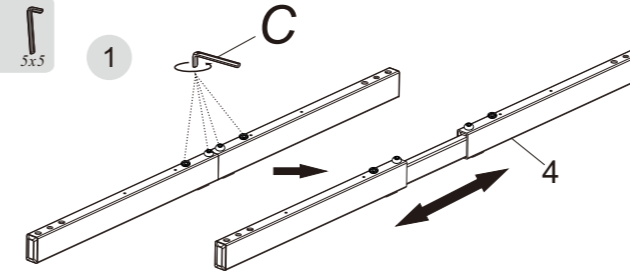


Ühendage omavahel osad 1, 2 ja 3.
Kasutage kruvisid A ja 5x5 võtit C.

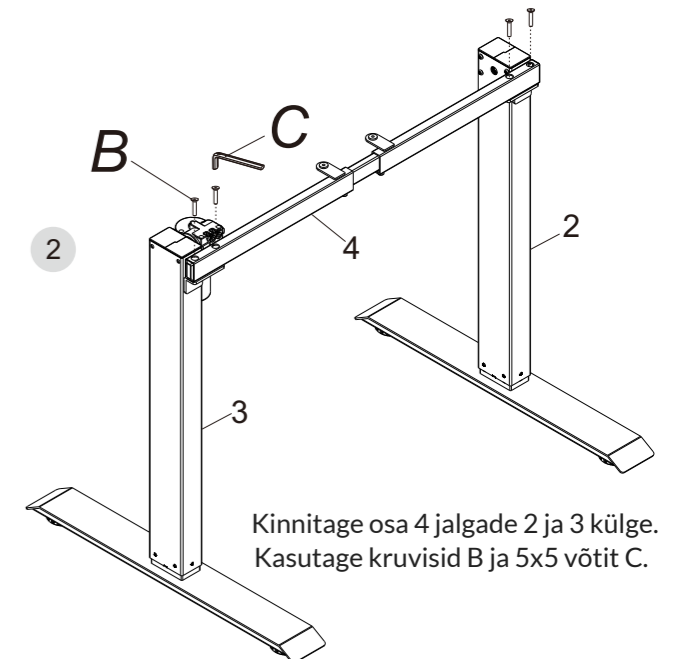
SAMM 2



Paigaldage tugitala 4



Laiuse reguleerimiseks keerake tugitala 4 kruvid lahti,
Reguleerige laius sobivaks ja keerake kruvid uuesti kinni.
Kasutage 4x4 võtit C.

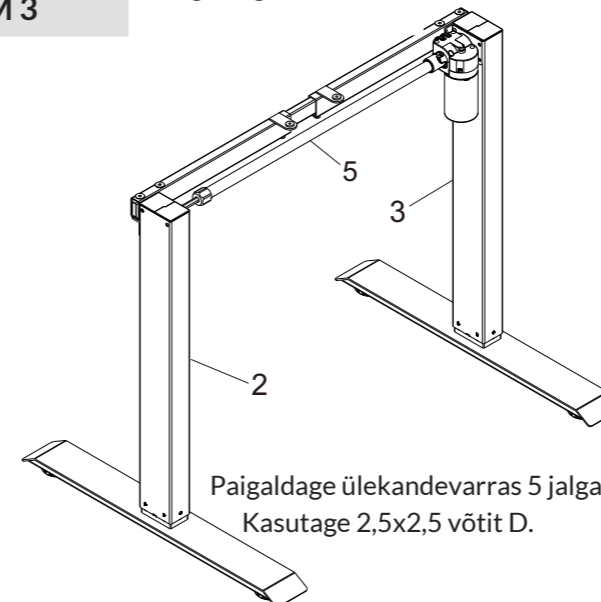


Kinnitage osa 4 jalgade 2 ja 3 külge.
Kasutage kruvisid B ja 5x5 võtit C.

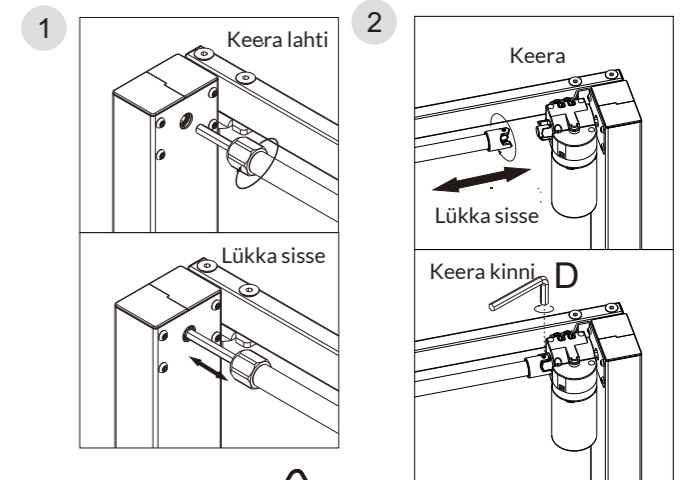
SAMM 3



Paigaldage ülekandevarras 5.



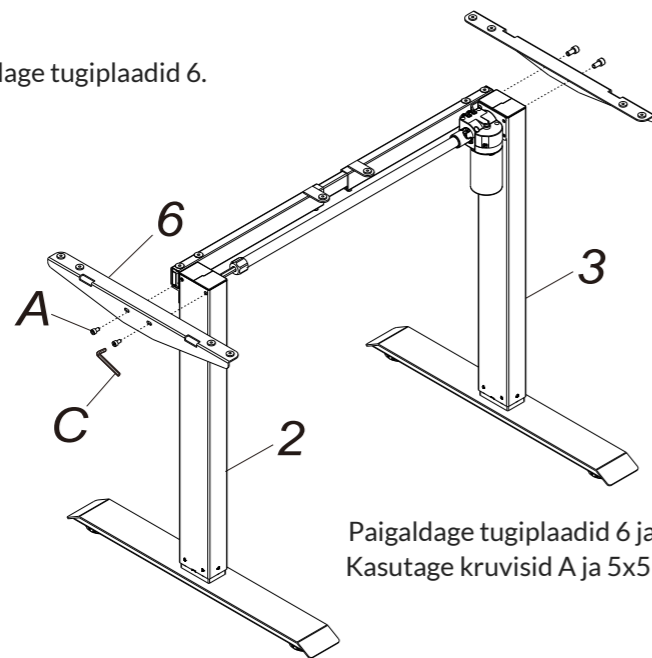
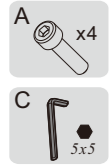
Paigaldage ülekandevarras 5 jalgade 2 ja 3 vahele.
Kasutage 2,5x2,5 võtit D.



Pöördenurk ei ületa 1/3 ringist.

SAMM 4

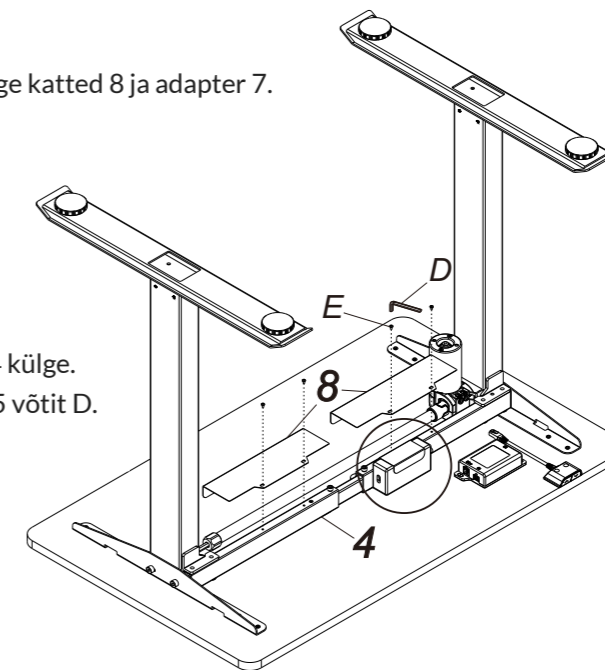
Paigaldage tugiplaadid 6.



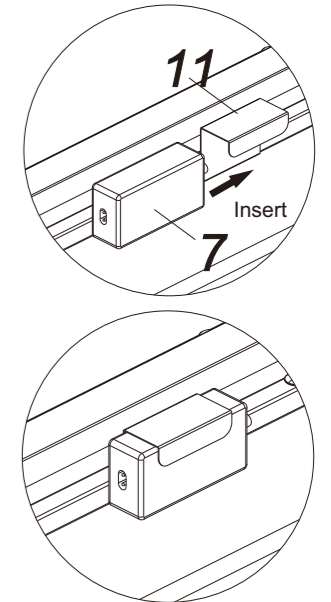
Paigaldage tugiplaadid 6 jalgade 2 ja 3 külge.
Kasutage kruvisid A ja 5x5 võtit C.

SAMM 6-2

Paigaldage katted 8 ja adapter 7.



Paigaldage katted 8 tugitala 4 külge.
Kasutage kruvisid E ja 2,5x2,5 võtit D.

**SAMM 5**

Paigaldage adapter.

Paigaldage juhtplokk ja juhtpult.

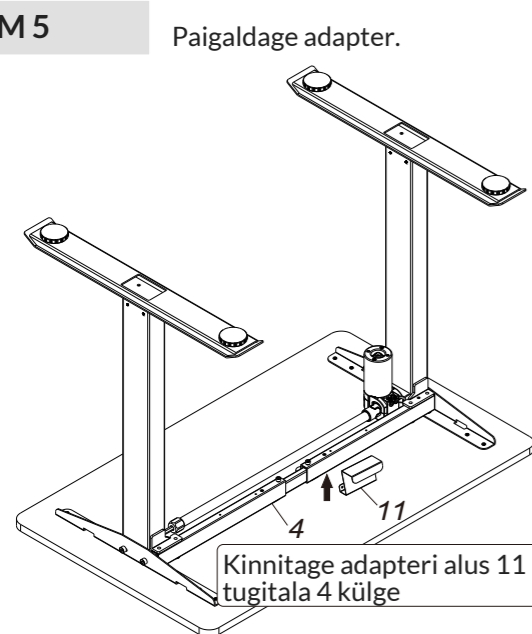
Paigaldage lauaplaat, juhtplokk 14 ja juhtpult 12.
Kasutage kruvisid F. Kruvid võib kinni keerata akutrelliga.



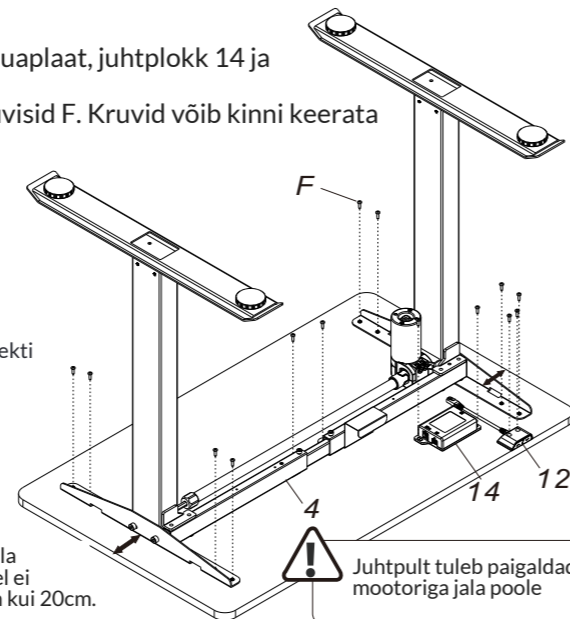
Ei kuulu komplekti

Vahemaa tugitala kahe poole vahel ei tohi olla suurem kui 20cm.

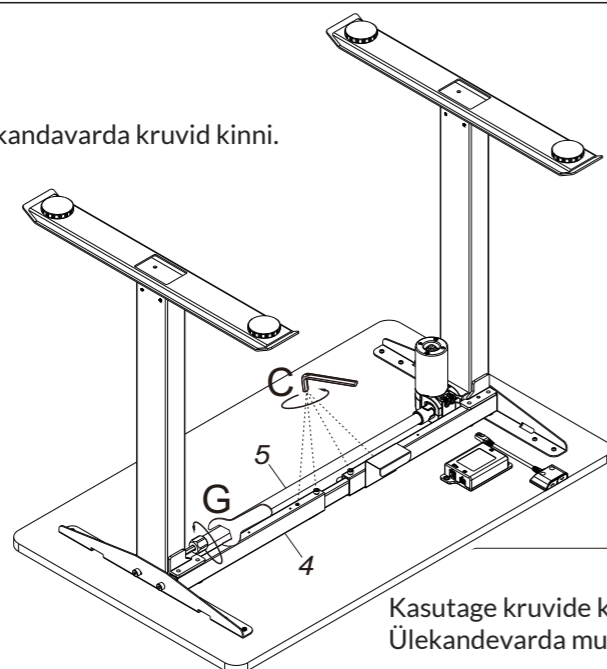
Juhtpult tuleb paigaldada mootoriga jala poole



Kinnitage adapteri alus 11 tugitala 4 külge

**SAMM 6-1**

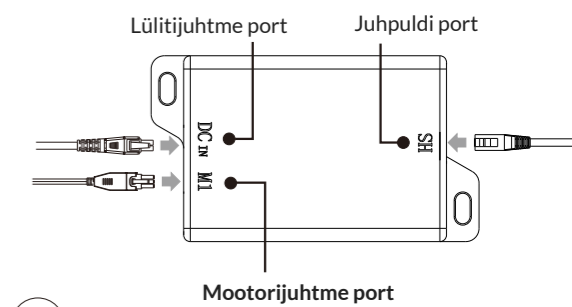
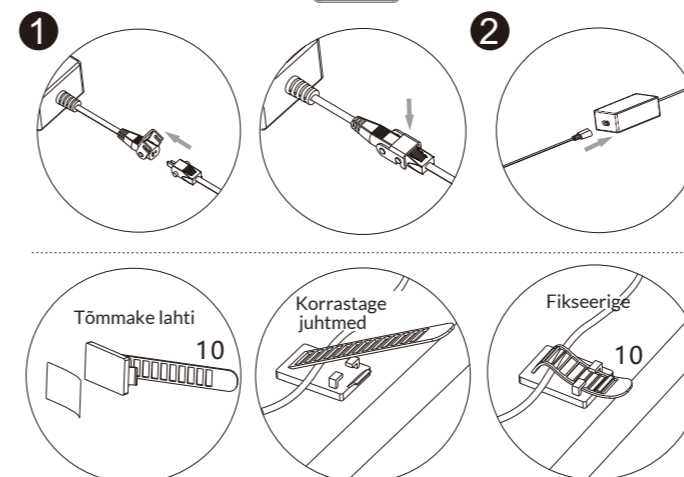
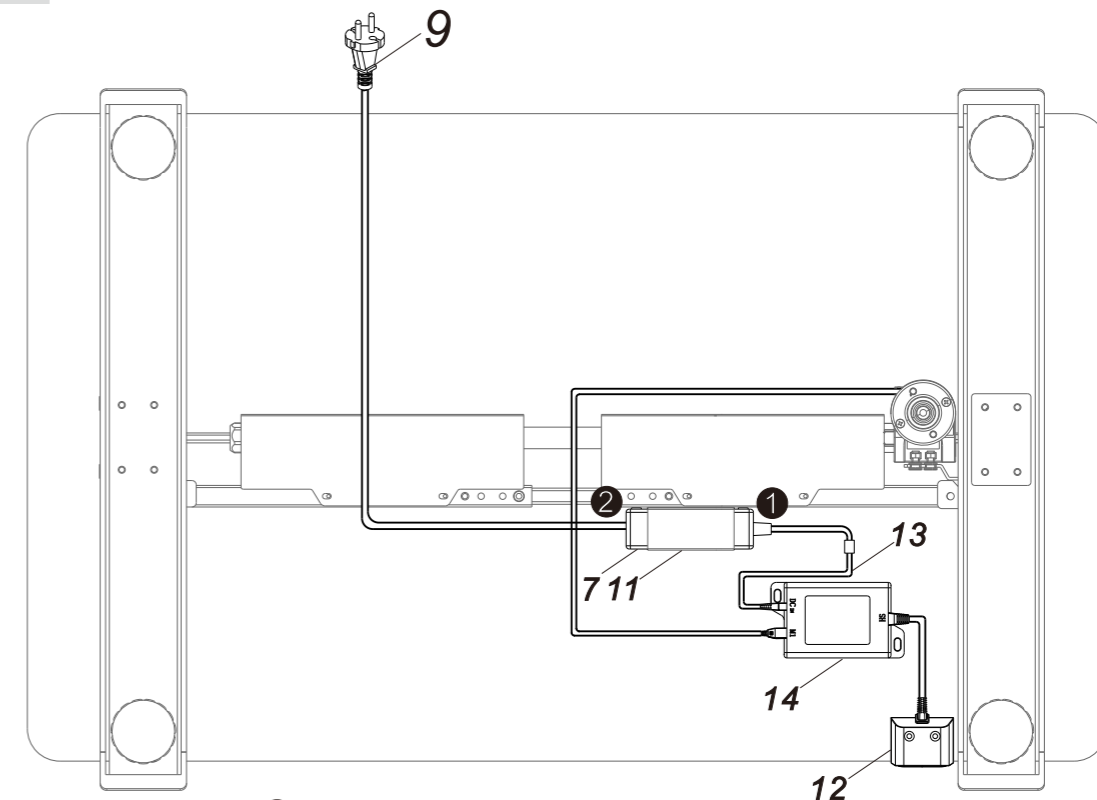
Keerake tugitala ja ülekandavarda kruvid kinni.



Kasutage kruvide kinni keeramiseks 4x4 võtit C.
Ülekandavarda mutri kinni keeramiseks kasutage võtit G.

SAMM 7

Ühendage kaablid.



VEAOTSING

Alljärgnevad nõuded aiatvad teil kõrvaldada ja vältida enimlevinud probleeme elektriliselt reguleeritava laua kasutamisel.

Kontrollige regulaarseid kaableid ja ühenduskohti. Ärge ülekoormake lauda. Ärge püüdke lauda ise remontida või täiustada.

Probleemide korral võtke ühendust müüjaga või pöörduge vastava pädevusega sertifitseeritud teenusepakkuja poole.

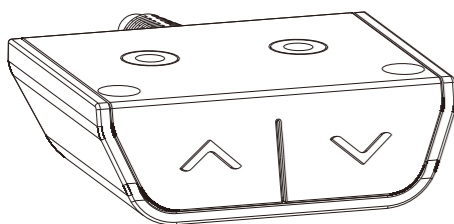
VIGA	LAHENDUS
Laud ei reageeri nupuvajutusele	Kontrollige üle kaablite ühendused.
Laud tõuseb liiga aeglaselt	Veenduge, et laud ei ole ülekoormatud. Max 70kg.
Laud liigub vastupidises suunas	Tehke restart.
Laud vajub ise alla	Venduge, et laud ei ole üle koormatud. Max 70kg.
Automaatne restart	Kontrollige üle kaablite ühendused.
Ülekoormus	Tehke restart peale 18min pausi.
Laud ei saavuta min ja max kõrgust	Lähtesta.



TÄHELEPANU

1. Toiteallikas: AC100V-240V, 50/60Hz
2. Töökeskkond: 0-40°C
3. Enne puhastamist ühendage seade vooluvõrgust lahti. Pühkige tolmu puhta õrnalt niiske lapiga. Jälgige, et veetilgad ei langeks elektrilistele osadele.
4. Eelektrilised osad sisaldavad elektroonilisi komponente, metalli, plastikut ja juhtmeid. Utiliseerige vastavalt kehtivale jäätmeseadusele.
5. Enne kokkupanemist tutvuge põhjalikult juhendiga.
6. Enne kasutamist tutvuge põhjalikult funktsioonide ja kasutusjuhendiga.
7. Turvalisuse huvides ärge lubage lastel lauaga mängida.
8. Positsiooni muutmisel tekkiv väike müra on normaalne nähtus ja ei mõjuta seadme kasutamist.
9. Söövitava või abrasiivse toimega puhastusvahendite kasutamine on keelatud.
10. Elektriliselt reguleeritav töölaud on mõeldud kasutamiseks täiskasvanutele või lastele vanuses 8+.
11. Juhul kui toitejuhe on kahjustatud tuleb see välja vahetada. Tellige elektritööd ainult vastava pädevusega sertifitseeritud teenusepakkujalt.
12. Jälgige, et laua kokkupanemise ajal ei oleks tööriistad ja pakkematerjal lastele kättesaadavad.
13. Hoidke pakend ja kasutusjuhend alles.

JUHTPULDI KASUTAMINE



Juhtpuldil on kaks nuppu "▲", "▼".

(1) "▲": Üles

(2) "▼": Alla

- Lähtestamine
 - a. Kui laud on madalaimal positsioonil, vajutage "▼" nuppu ja hoidke all 5 sekundit lähtestamise käivitamiseks. Lähtestamine on lõpetatud, kui tõstesüsteem pörkub alumisse positsiooni ja peatub.
 - b. Kui toiming ebaõnnestub, vabastage nupp, vajutage pikalt "▼" nuppu. Lähtestamine on lõpule viidud, kui tõstesüsteem pörkub alumisse positsiooni ja peatub.
- Tõstmine ja langetamine
 - a. Vajutage "▲" või "▼" nuppu laua kõrguse reguleerimiseks.
 - b. Hoidke all "▲" või "▼" nuppu vähemalt 1.2 sekundit, et käivitada automaatne tõstmine või langetamine. Peatamiseks vajutage ükskõik kumba nuppu. (See funktsioon on valikuline ja vaiketarkvarasse ei kuulu).
- Vea tuvastamine
Kui peale töötsükli "▲" või "▼" nuppu vajutades süsteem ei käivitu, siis tehke 18min paus ja proovige uuesti.

JÄÄTMEKÄITLUS



Hävitamisele kuuluv toode ei sobi olmeprügi hulka. Ennetage keskkonna ja terviseriske ning utiliseerige toode vastavalt kehtivale jäätmekäitluseadusele. Materjalide jätkusuutliku kasutamise edendamiseks ja võimalike keskkonnakahjude vältimiseks, käideldge taaskasutatavaid materjale ja elektroonikat sisaldavaid tooteid vastutustundlikult. Järgige kehtivat jäätmeseadust.

