










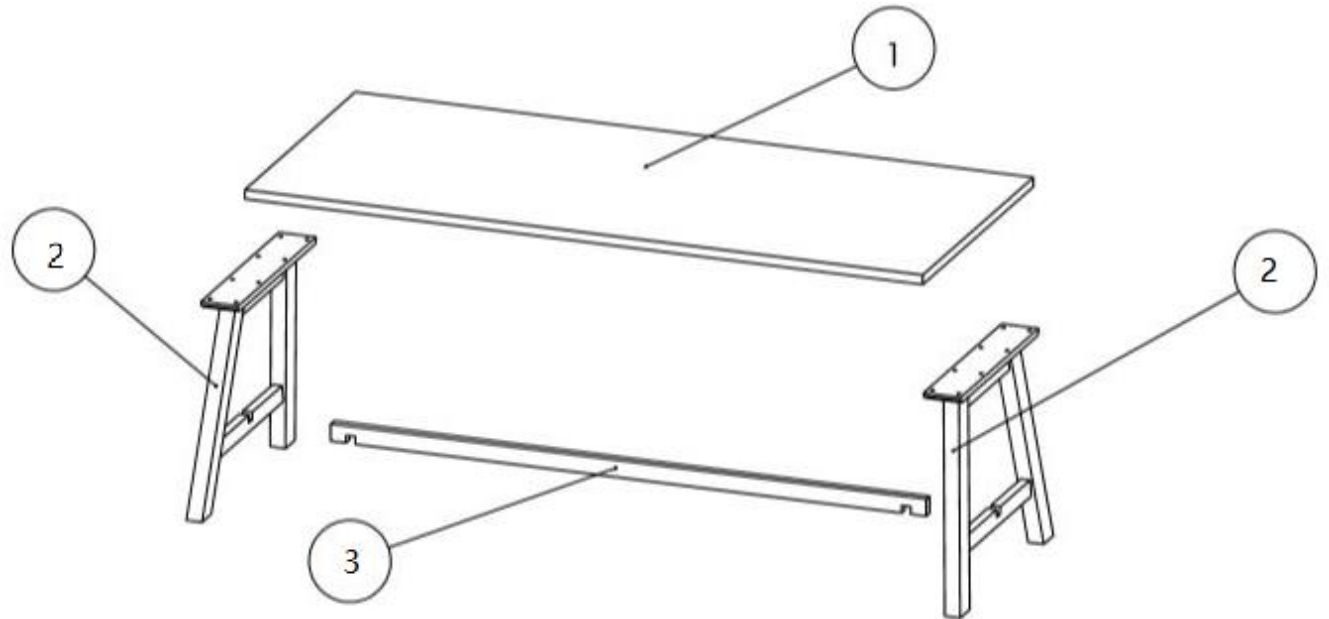
18141, 18142

Lugege käesolev juhend enne töö alustamist hoolikalt läbi. Lugege üle kõik detailid ja võrrelge loeteluga. Ärge visake pakendit ära enne, kui olete veendunud, et kõik detailid on olemas. Juhul, kui mõni detail puudub või on defektne pöörduge tagasi müüja poole.

Müüja ei vastuta ebakorrekse kokupanemise või hooletu kasutamise tagajärjel tekkinud kahjustuste eest.

AX1  N5X65	BX16  M8X35	CX22  M8X Ø 12	DX22  M8X Ø 16	EX1  M12X70
FX4  M8X80	GX4  M8X12X5	HX4  M8X24X15	KX2  M8X50	

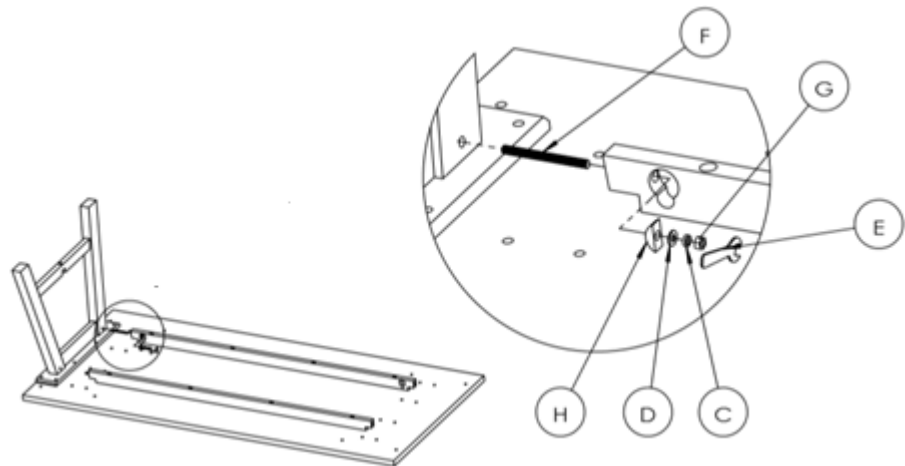
Osa	Kirjeldus	Tk
1	Lauaplaat	1
2	Lauajalg	2
3	Tugitala	1



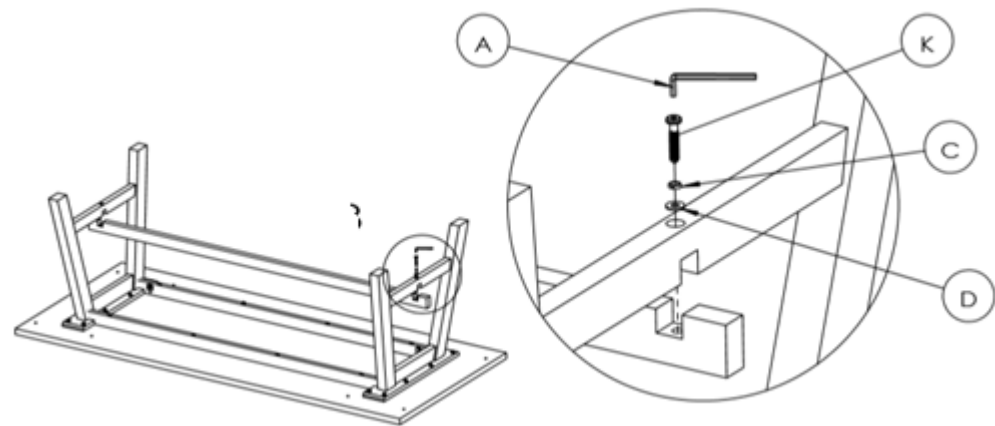
1. Asetage lauaplaat tagurpidi tasasele, puhtale aluspinnale (näiteks vaip). Jälgige, et lauaplaadile ei tekiks töö käigus kriime või muid kahjustusi.

2. Järgige juhendit samm sammult. Ärge keerake kohe kõiki polte lõpuni kinni. Keerake poldid lõplikult kinni alles siis, kui kõik detailid on paigas.

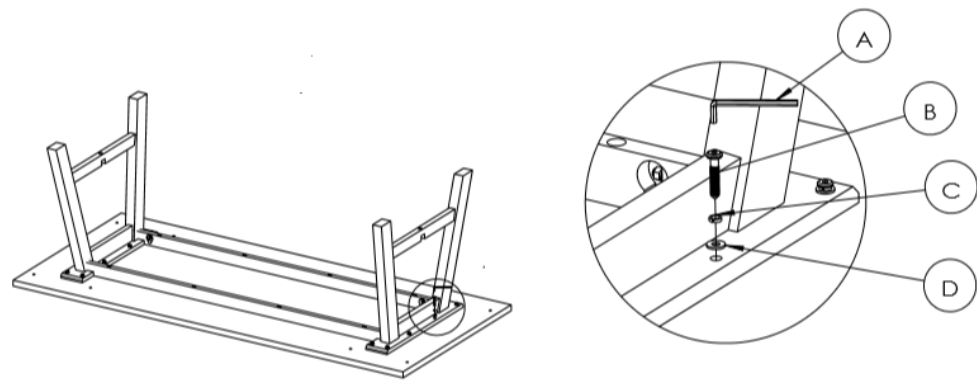
SAMM 1



SAMM 3



SAMM 2



SAMM 4

