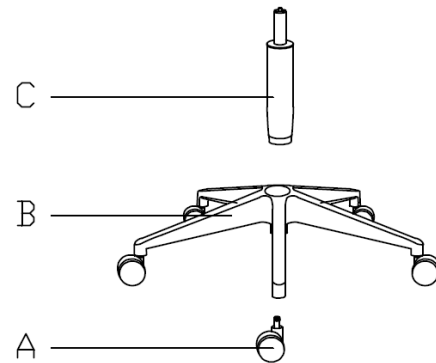


KOKKUPANEKUJUHEND TÖÖTOOL INTEGRA 14642

HOME
4 YOU

A	RATAS	5
B	RIST	1
C	AMORTISAATOR	1
D	ISTE	1
E	KÄETUGI	2
F	SELJATUGI	1
G	KRUVI	4
H	KRUVI	6
I	KRUVI	1
J	PEATUGI	1
K	VÕTI	1
L	VÕTI	1

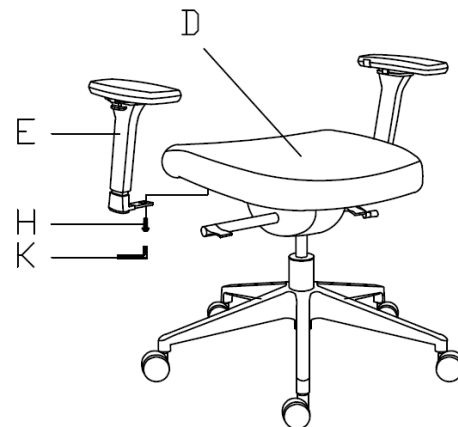
①



③



②



④

