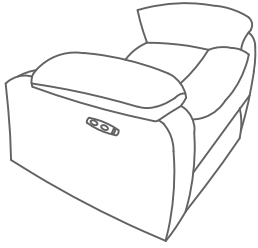


A*1



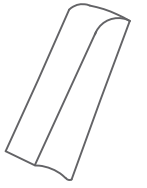
B*1



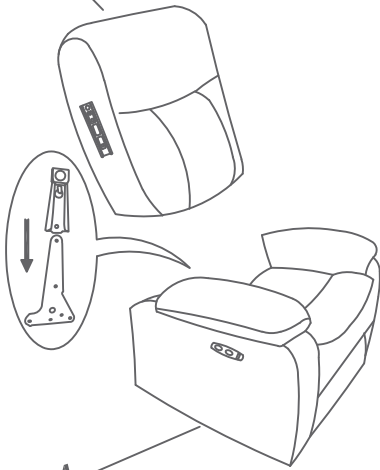
C*1



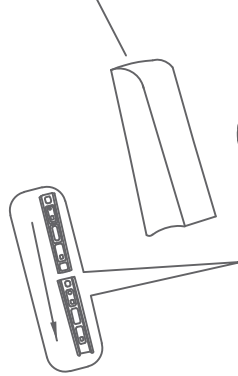
D*1



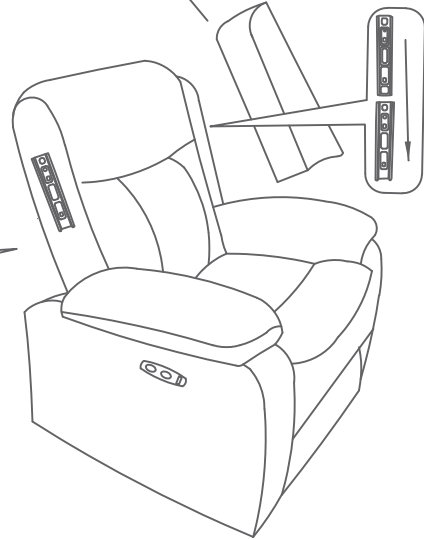
B



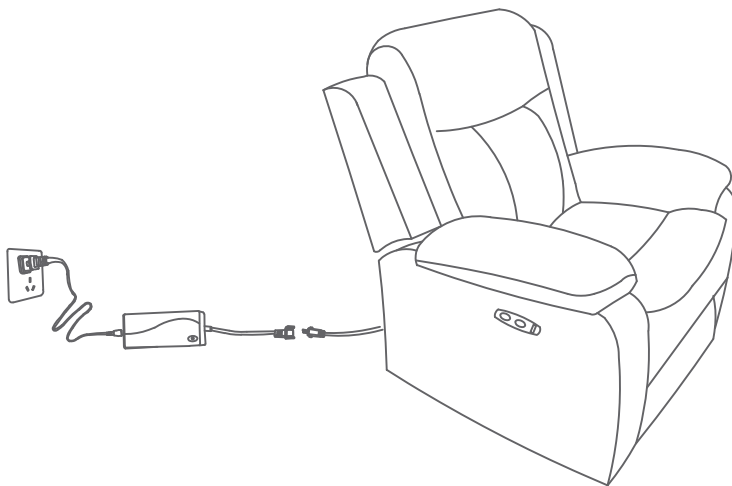
C



D



A



RD5175CF51D