

Tähelepanu!

Toode on mõeldud kasutamiseks ainult siseruumides.

Ärge lubage lastel valgustiga mängida.

Kaitske valgustit mustuse, niiskuse ja ülekuumenemise eest.

Kasutage valgustit ainult kuivas keskkonnas.

Kasutage valgustit ainult tootja poolt määratud vooluvõrgus.

Valgustit vooluvõrgust lahti ühendades ärge tõmmake kunagi juhtmest, vaid hoidke pistikust.

Ärge kasutage valgustit, kui see on kahjustatud või katki.

Hoidke kõik elektrilised seadmed lastele kättesaamatuna.

Hoidke valgusti pakematerjal lastele kättesaamatuna.

Utiliseerige pakematerjal vastavalt kehtivale jäätmekäitluseeskirjale.

⚠ Safety notes

The product is intended for indoor use only. Use the product only for its intended purpose. Children are not allowed to play with the product.

Protect the product from dirt, moisture and overheating and use it only in a dry environment.

The product may only be used with the type of power grid described on the rating label.

When disconnecting the cable, always pull the plug directly, never the cable itself.

Do not use the product any further if it is visibly damaged.

Keep this product, like all electrical products, out of the reach of children!

Keep the packaging material out of the reach of children due to the risk of suffocation.

Dispose of packaging material immediately in accordance with local regulations.

⚠ Sicherheitshinweise

Das Produkt ist nur für den Gebrauch in Innenräumen bestimmt. Verwenden Sie das Produkt nur für den vorgesehenen Zweck.

Kinder dürfen nicht mit dem Produkt spielen.

Schützen Sie das Produkt vor Schmutz, Feuchtigkeit und Überhitzung und verwenden Sie es nur in trockener Umgebung.

Das Produkt darf nur mit dem auf dem Typenschild beschriebenen Netztyp verwendet werden.

Ziehen Sie beim Abziehen des Kabels immer direkt am Stecker, niemals am Kabel selbst.

Verwenden Sie das Produkt nicht weiter, wenn es sichtbare Schäden aufweist.

Bewahren Sie dieses Produkt, wie alle elektrischen Produkte, außerhalb der Reichweite von Kindern auf!

Bewahren Sie das Verpackungsmaterial wegen Erstickungsgefahr außerhalb der Reichweite von Kindern auf.

Entsorgen Sie Verpackungsmaterial sofort gemäß den örtlichen Vorschriften.

⚠ Consignes de sécurité

Le produit est destiné à une utilisation en intérieur uniquement. Utilisez le produit uniquement aux fins pour lesquelles il a été conçu.

Les enfants ne sont pas autorisés à jouer avec ce produit.

Protégez le produit de la saleté, de l'humidité et de la surchauffe et utilisez-le uniquement dans un environnement sec.

Le produit ne peut être utilisé qu'avec le type de réseau électrique décrit sur la plaque signalétique.

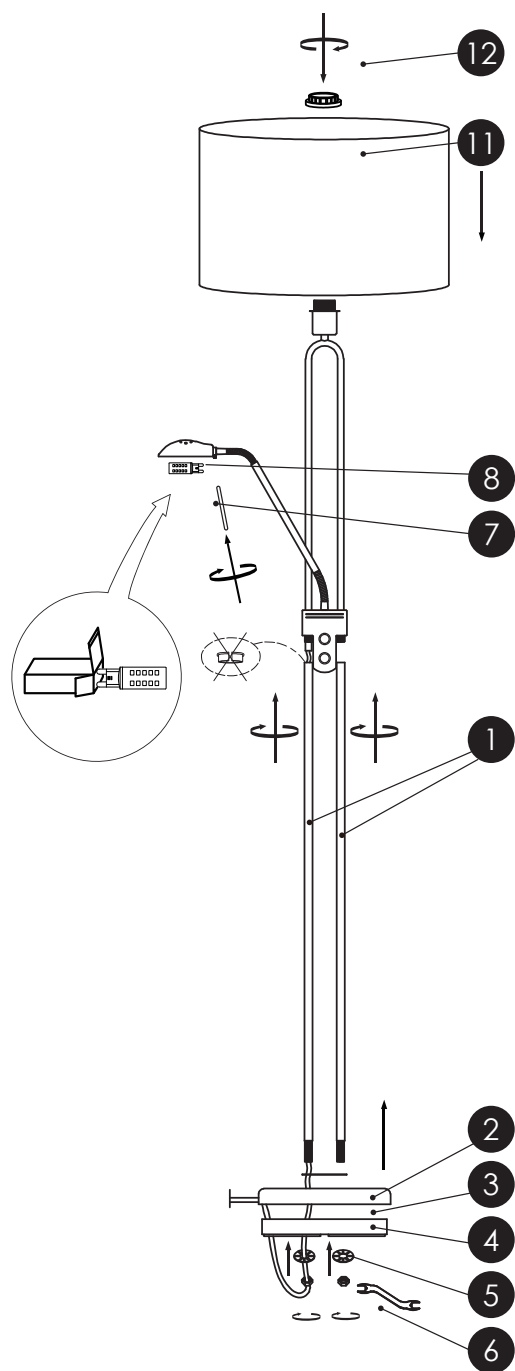
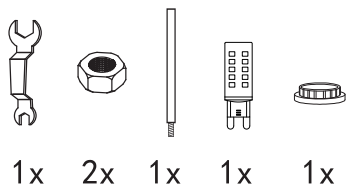
Lorsque vous débranchez le câble, tirez toujours directement sur la fiche, jamais sur le câble lui-même.

Cesser l'utilisation si le produit est visiblement endommagé.

Gardez ce produit, comme tous les produits électriques, hors de portée des enfants !

Conservez le matériel d'emballage hors de portée des enfants en raison du risque d'étouffement.

Éliminer immédiatement le matériel d'emballage conformément aux réglementations locales.



⚠ Notas de seguridad

El producto está diseñado solo para uso en interiores. Utilice el producto únicamente para el fin previsto.

Los niños no pueden jugar con este producto.

Proteja el producto de la suciedad, la humedad y el sobrecalentamiento y utilícelo únicamente en un ambiente seco.

El producto solo se puede utilizar con el tipo de red eléctrica que se describe en la etiqueta de clasificación.

Al desconectar el cable, tirar siempre directamente del enchufe, nunca del propio cable. Si el producto está visiblemente dañado, no continúe usándolo.

¡Mantenga este producto, como todos los productos eléctricos, fuera del alcance de los niños!

Mantenga el material de embalaje fuera del alcance de los niños por riesgo de asfixia. Deseche el material de embalaje inmediatamente de acuerdo con las normativas locales.

⚠ Note di sicurezza

Il prodotto è destinato esclusivamente all'uso interno. Utilizzare il prodotto solo per lo scopo previsto.

I bambini non possono giocare con questo prodotto.

Proteggere il prodotto da sporco, umidità e surriscaldamento e utilizzarlo solo in un ambiente asciutto.

Il prodotto può essere utilizzato solo con il tipo di rete elettrica descritto sulla targhetta dei dati tecnici.

Quando si scollega il cavo, tirare sempre la spina direttamente, mai il cavo stesso.

Se il prodotto è visibilmente danneggiato, non continuare a usarlo.

Tenere questo prodotto, come tutti i prodotti elettrici, fuori dalla portata dei bambini!

Tenere il materiale di imballaggio fuori dalla portata dei bambini a causa del rischio di soffocamento.

Smaltire immediatamente il materiale di imballaggio in conformità con le normative locali.

⚠ Veiligheidsopmerkingen

Het product is uitsluitend bedoeld voor gebruik binnenshuis. Gebruik het product alleen voor het beoogde doel.

Kinderen mogen niet met dit product spelen.

Bescherm het product tegen vuil, vocht en oververhitting en gebruik het alleen in een droge omgeving.

Het product mag alleen worden gebruikt met het type elektriciteitsnet dat op het typeplaatje staat beschreven.

Trek bij het loskoppelen van de kabel altijd direct aan de stekker, nooit aan de kabel zelf.

Als het product zichtbaar beschadigd is, gebruik het dan niet meer.

Houd dit product, net als alle elektrische producten, buiten het bereik van kinderen!

Bewaar het verpakkingsmateriaal buiten het bereik van kinderen in verband met verstikkingsgevaar.

Gooi het verpakkingsmateriaal onmiddellijk weg in overeenstemming met de plaatselijke voorschriften.