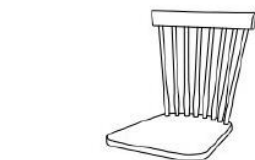


## Osade loetelu



1. Iste x1



2. Põõn x1



3. Parem jalg x1



4. Vasak jalg x1

## Kinnitustarvikud:



Võti x1



Polt x4



Polt x2



Seib x4



Vedruseib x6



Silindermutter x2



Puidust poldikate x2

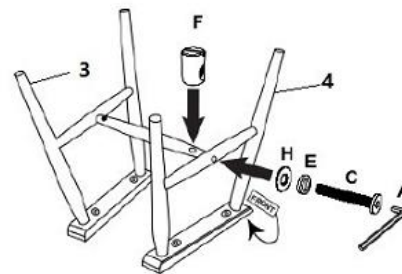


Seib x2

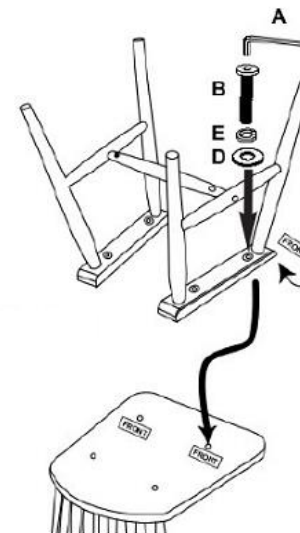


Mööblivilt x4

## SAMM 1

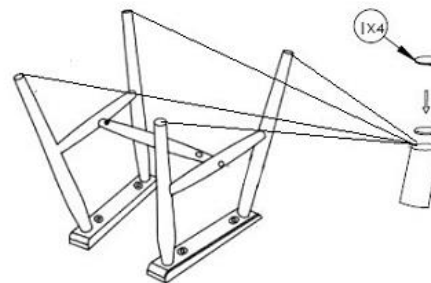


## SAMM 2

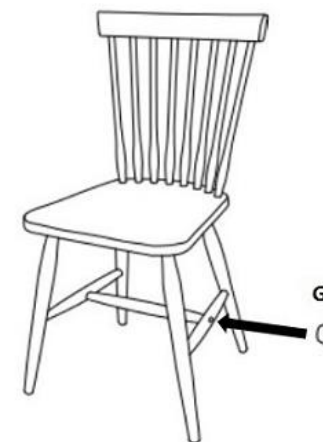


Ärge keerake polte kohe lõpuni kinni.

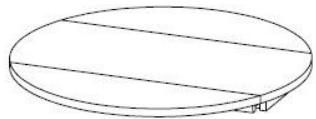
## SAMM 3



## SAMM 4



Osade loetelu:



1. lauaplaat x1



2. Lauajalg x4

Kinnitustarvikud:



Võti x1



Mutter x8



Vedruseib x8



Seib x8

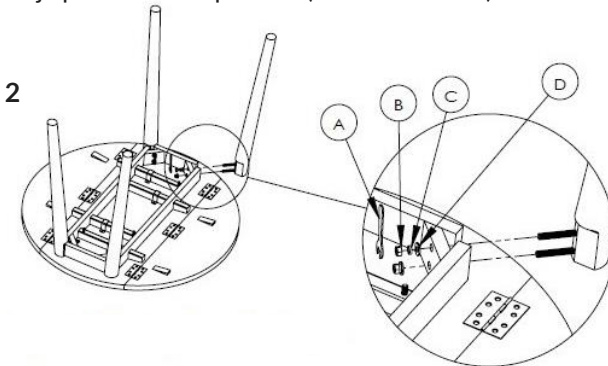


Mööblivilt x4

**SAMM 1**

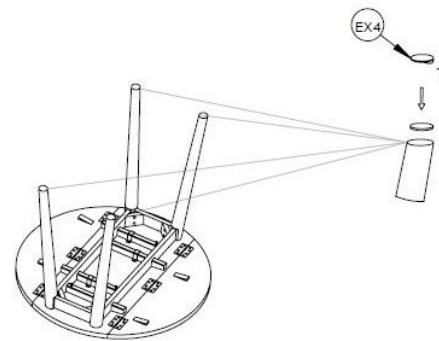
Asetage lauaplaat tagurpidi puhtale, tasasele ja pehmele aluspinnale (näiteks vaibale).

**SAMM 2**

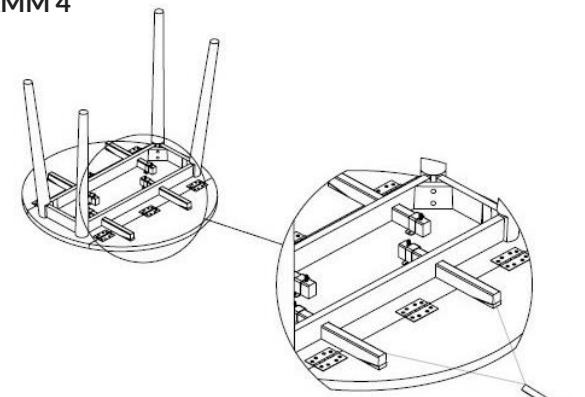


Kinnitage samal viisil kõik 4 jalga. Ärge keerake mutreid kohe lõpuni kinni.

**SAMM 3**



**SAMM 4**



Tõstke laua pikendatav osa üle ja tõmmake mõlemad tugidetailid välja.

## NATURAALSEST PUIDUST MÖÖBLI HOOLDAMINE.

Puit on elav looduslik materjal, mis muutub ja vananeb aja jooksul. Puidusüü muster ja värvivariatsioonid on iga eseme puhul unikaalsed. Väikeste pragude ja lõhede tekkimine puidu loomuliku vanemisprotsessi käigus või keskkonnamõjudest tulenevalt on normaalne nähtus. Regulaarne hooldus ja stabiilne keskkond tagavad naturaalsest puidust toodete kestvuse ja värske välimuse ning tehtud investeering jääb teid rõõmustama pikkadeks aastateks.

**TÄHELEPANU!** Naturaalse spooniga kaetud mööblit tuleb hooldada samal viisil nagu täispuidust mööblit.

### **Kaitske mööblit vedelike eest.**

Igasugune mööblile sattunud vedelik tuleb koheselt pühkida pehme, õrnalt niiske lapiga, jälgides puidusüü suunda. Kleepuvate vedelike puhastamiseks võib kasutada lahjendatud seebivee lahust ja puhast kuiva švammi. Eemaldage plekk ning kuivatage seejärel puhastatud pind otsekohe. Kasutage ainult puhtaid ning sobivast materjalist puhastuslappe. Vältige liigset hõõrumist ning jälgige puhastades alati puidusüü suunda. Ärge kasutage abrasiivseid või silikoonõli sisaldavaid poleerimis- ja puhastusvahendeid. Lauda kattes kasutage alati lauamatte või muid aluseid. Nõud võivad olla alt märjad või nende alla võib tekkida kondensatsioonivesi, mis võib kahjustada viimistluskihti ning mööblipinnale jäävad nõudest rõngakujulised jäljed.

### **Ärge paigutage mööblit liiga lähedale küttekehadele. Vältige liiga niisket või otsese päikesevalgusega asukohta.**

Liigne ergas päikesevalgus võib põhjustada mööbli pleekimist ja kahjustada viimistluskihti.

Suured temperatuuride kõikumised või liigne niiskus võivad põhjustada pragude ja lõhede tekkimist.

### **Ärge paigutage mööblile plastikust või kummist esemeid.**

Pikemaajaline puutekontakt kummi või plastikuga võib põhjustada neis materjalides sisalduvate kemikaalide reaktsiooni puidu viimistluskihiga.

Asetage vildist, korgist või muust sarnasest materjalist kaitse kõigi aksessuaaride alla, et vältida jälgede teket mööblile.

### **Ärge asetage kunagi mööblile kuumi esemeid.**

Kasutage alati kuuma-alust, et vältida mööblipinna kahjustamist.

### **Ennetage mehaaniliste kahjustuste teket.**

Mööbli teisaldamisel olge ettevaatlik, liigutage mööblit tõstes mitte lohistades. Vältige kriimustusi ja lööke.

Väikeseid pragusid, lõhesid ja kahjustusi saab parandada ja peita spetsiaalsete vahenditega, mida müüakse ehitustarvete kauplustes. Konsulteerige kindlasti spetsialistiga. Oskamatu renoveerimine võib soovitud tulemuse asemel mööbli hoopis rikkuda.

Kasutamise käigus toimuvad teatud vajumised. Mööbli juurde kuuluv furnituur: hinged, käepidemed, amortisaatorid ja sahtlisiinid võivad sellest tulenevalt vajada reguleerimist.

Pingutus- ja reguleerimistöid võib teostada iseseisvalt, kuid vajadusel kasutage kindlasti spetsialisti abi.

**Õlitaud mööbli hooldamiseks kasutage spetsiaalset tootega sobivat puiduõli.** Õlitage uus mööbel esimese kuu jooksul kergelt üle. Edaspidi on soovitatav iga poole aasta tagant mööblit uuesti õlitada. Õli laseb puidul vabalt hingata ning aitab säilitada puidu niiskustaset ning ennetada liigsest kuivusest tulenevate pragude teket.

**Kasutage mööblit ainult sihtotstarbeliselt. Müüja ei vastuta mööbli hooletu kasutamise või hooldamise tagajärjel tekkinud kahjustuste eest.**