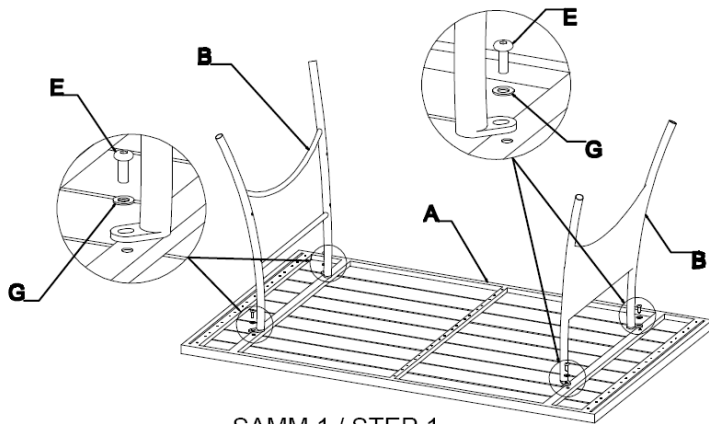
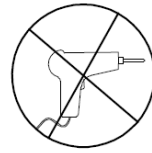
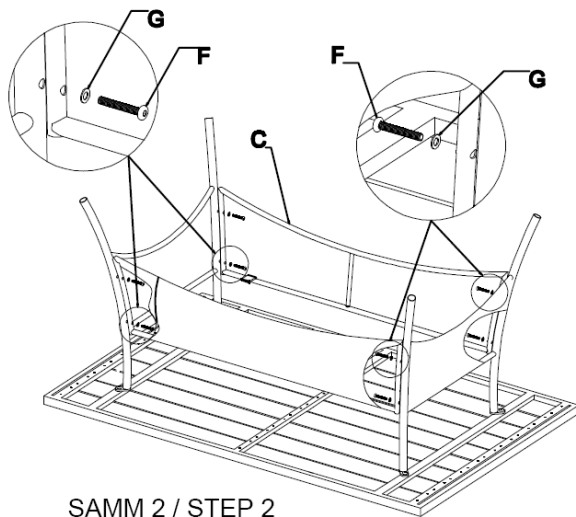


KOKKUPANEKUJUHEND / ASSEMBLY INSTRUCTION

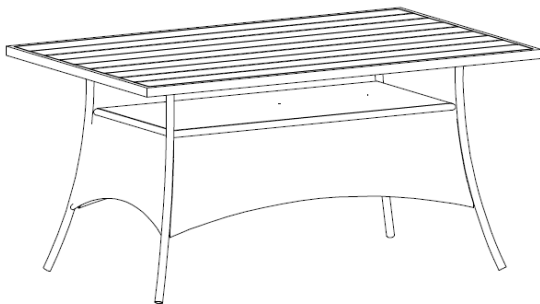
LAUD PALOMA / TABLE PALOMA 21132, 21133, 21134



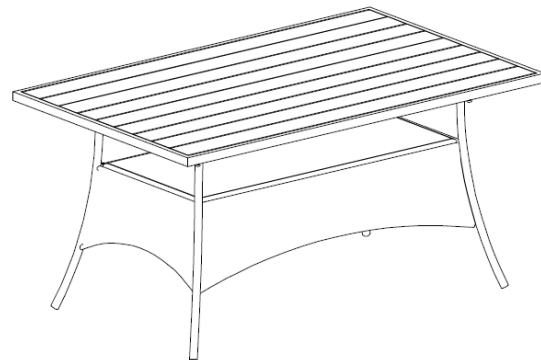
SAMM 1 / STEP 1



SAMM 2 / STEP 2



SAMM 3 / STEP 3



SAMM 4 / STEP 4

A		1
B		2
C		2
D		1
E	 M6X15	4
F	 M6X40	8
G		12

KOKKUPANEKUJUJUHEND / ASSEMBLY INSTRUCTION LAUD PALOMA / TABLE PALOMA 21132, 21133, 21134



PUHASTAMINE JA HOOLDAMINE

1. Puhastage niiske lapiga. Ärge kasutage valgendajat ja happelisi puhastusvahendeid. Väiksemate kriimude või sisse imendunud plekkide eemaldamiseks soovitage kasutada abrasiivset käsna. Lihvige pinda ettevaatlikult kiu suunas.
2. Kaitske mööblit ilmastikuolude eest. Kasutage mööblikatteid. Hooaja väliselt hoiustage mööblit jahedas, kuivas ruumis. Puhastage mööbel enne hoiule panekut.
3. Kontrollige regulaarselt ühenduskohti. Pingutage kruvid ja poldid vajadusel üle.
4. Regulaarne hooldus ja kaitse ilmastikuolude eest tagavad mööbli pikaealisuse.
5. Kasutage kunstpuidust lauaplaadi kaitsmiseks klaasialuseid või lauamatte. **Päikese peegeldus klaasnõudelt võib temperatuuri oluliselt suurendada ja põhjustada pinna sulamist.**
6. Ärge asetage kuumi nõusid otse lauale. Kasutage kuumaaluseid.

CARE AND CLEANING

1. To clean, wipe with damp cloth. Do not use bleach or acid solvents. We recommend using an abrasive sponge to remove smaller scratches or absorbent stains. Carefully scrub the surface towards the fiber.
2. Protect your furniture from weather conditions. Use furniture covers. For the winter period, store the furniture in a cool dry room. Clean the furniture before storage.
3. Periodically check and ensure that all the screws are completely tighten.
4. Regular care and protection from the weather conditions help to ensure longevity of your furniture.
5. To protect polywood tabletop use the glass pads or place mats under the glass ware. **Sun reflection will magnify temperature and could melt polywood surface.**
6. Do not place hot objects directly to the tabletop. Use trivet.