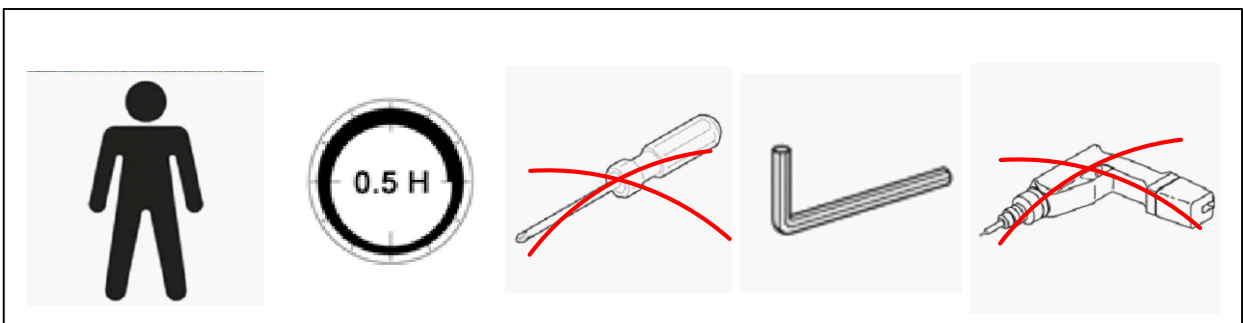
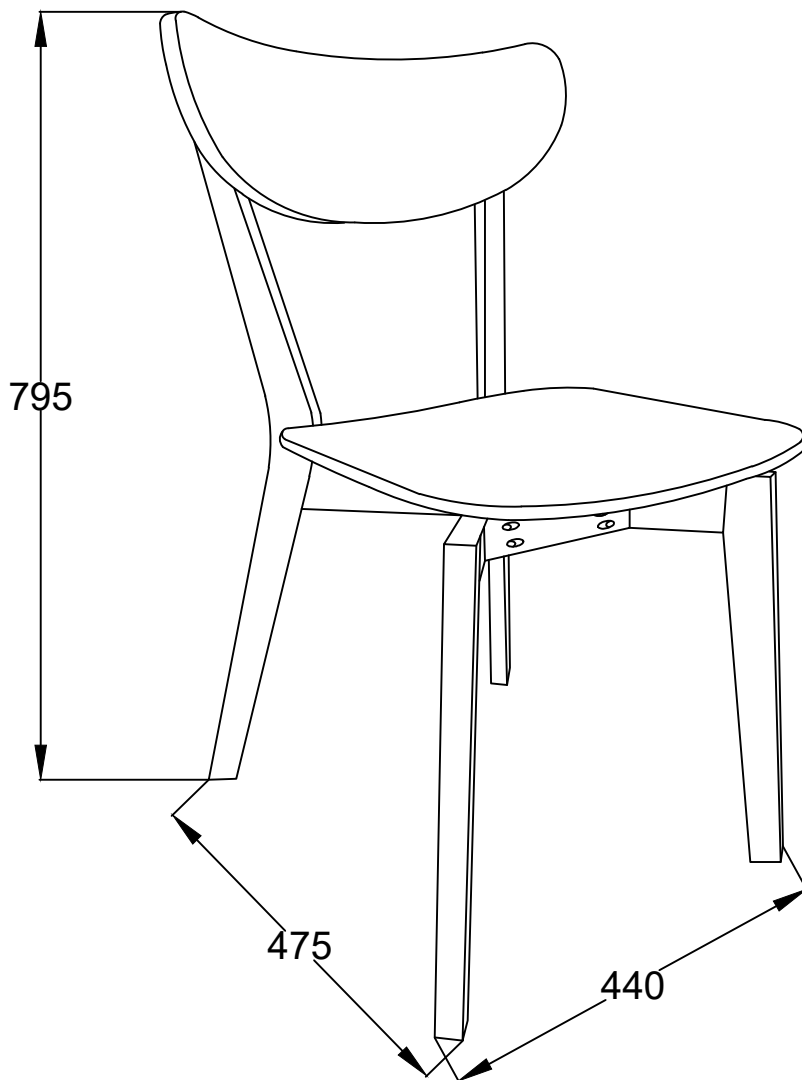
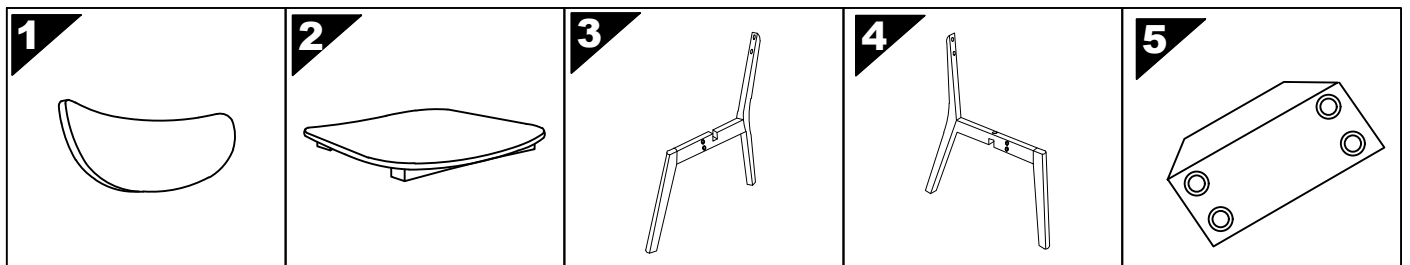
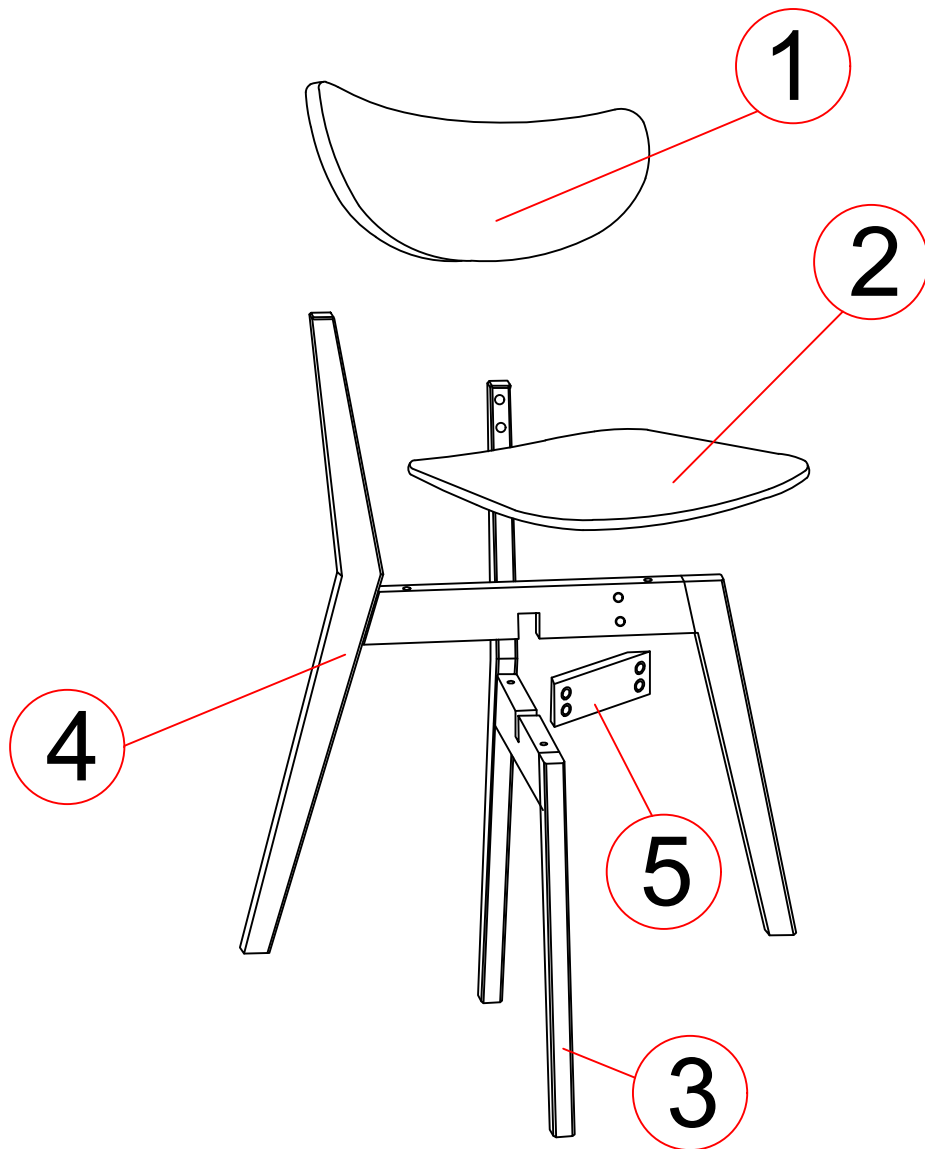
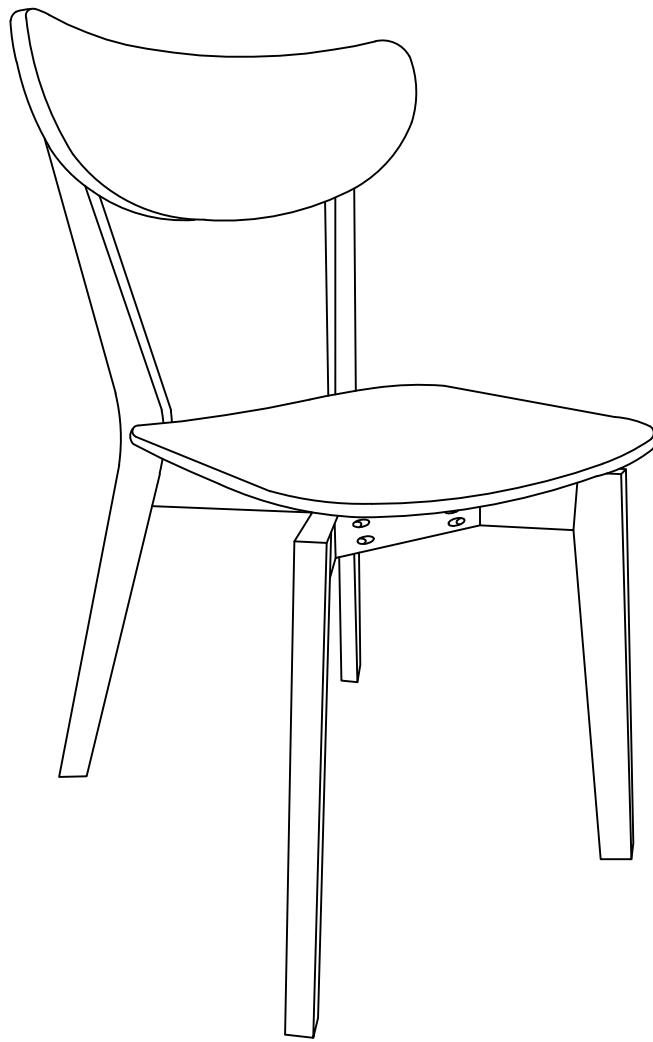




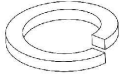





# ROXBY



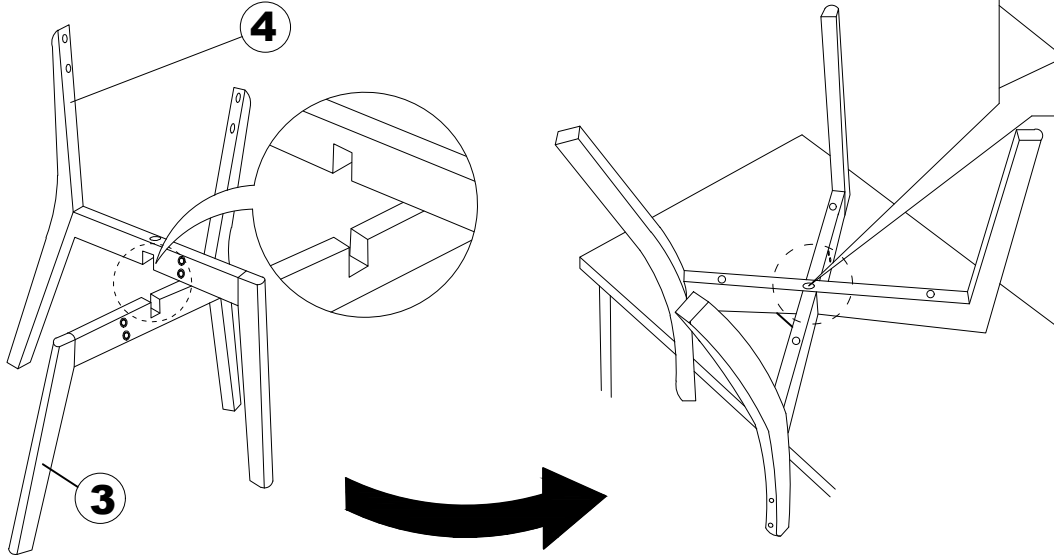
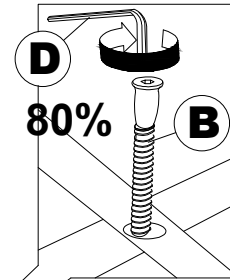
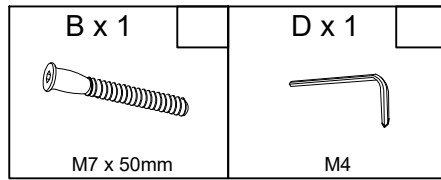


|   |       |   |     |   |       |
|---|-------|---|-----|---|-------|
| 1 | 15    | x | 165 | x | 440mm |
| 2 | 12+22 | x | 375 | x | 415mm |
| 3 | 25    | x | 740 | x | 635mm |
| 4 | 25    | x | 740 | x | 635mm |
| 5 | 20    | x | 58  | x | 177mm |

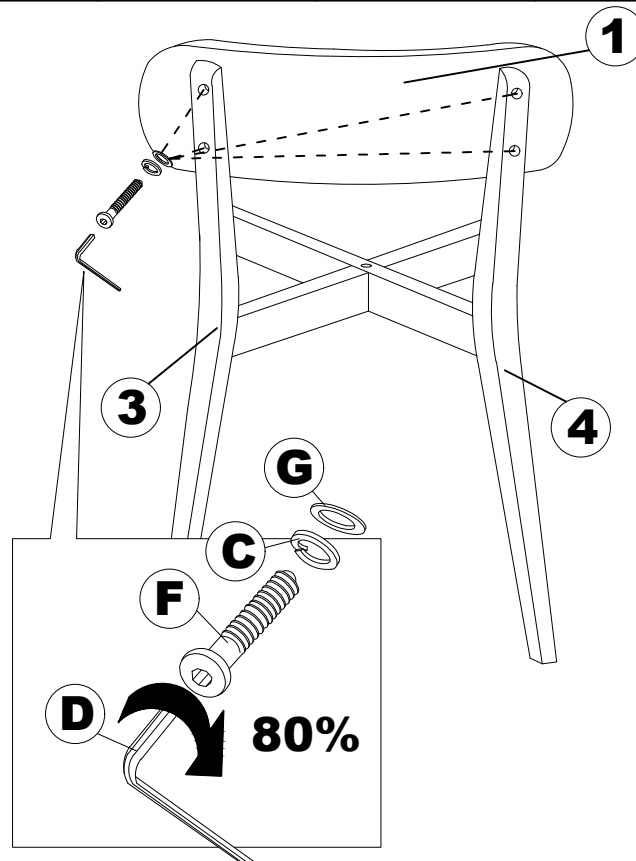
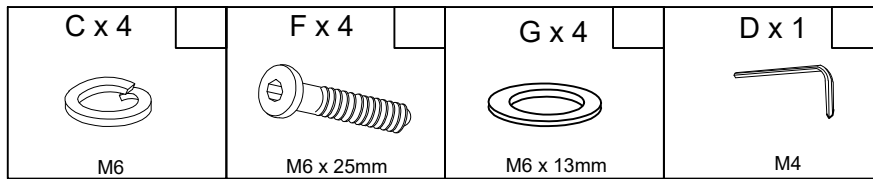


|   |   |  |   |
|---|---|--|---|
| <p>A x 4</p>  <p>M6 x 60mm</p> | <p>B x 1</p>  <p>M7 x 50mm</p> | <p>C x 8</p>  <p>M6</p>        | <p>D x 1</p>  <p>M4</p>        |
| <p>E x 4</p>  <p>M6 x 30mm</p> | <p>F x 4</p>  <p>M6 x 25mm</p> | <p>G x 4</p>  <p>M6 x 13mm</p> | <p>H x 4</p>  <p>Ø3 x 22mm</p> |

1

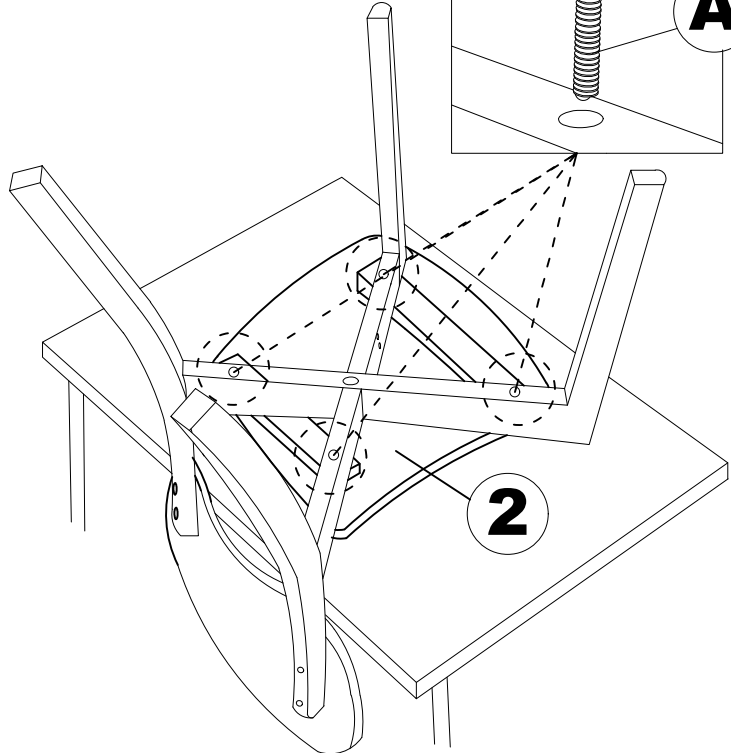
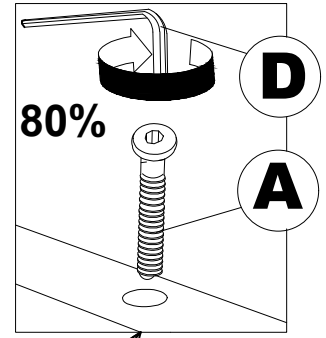
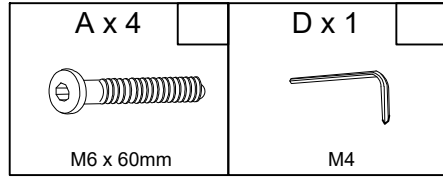


2

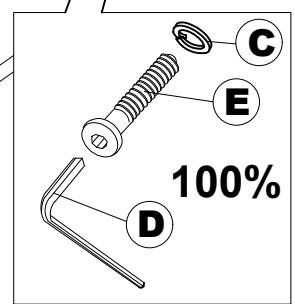
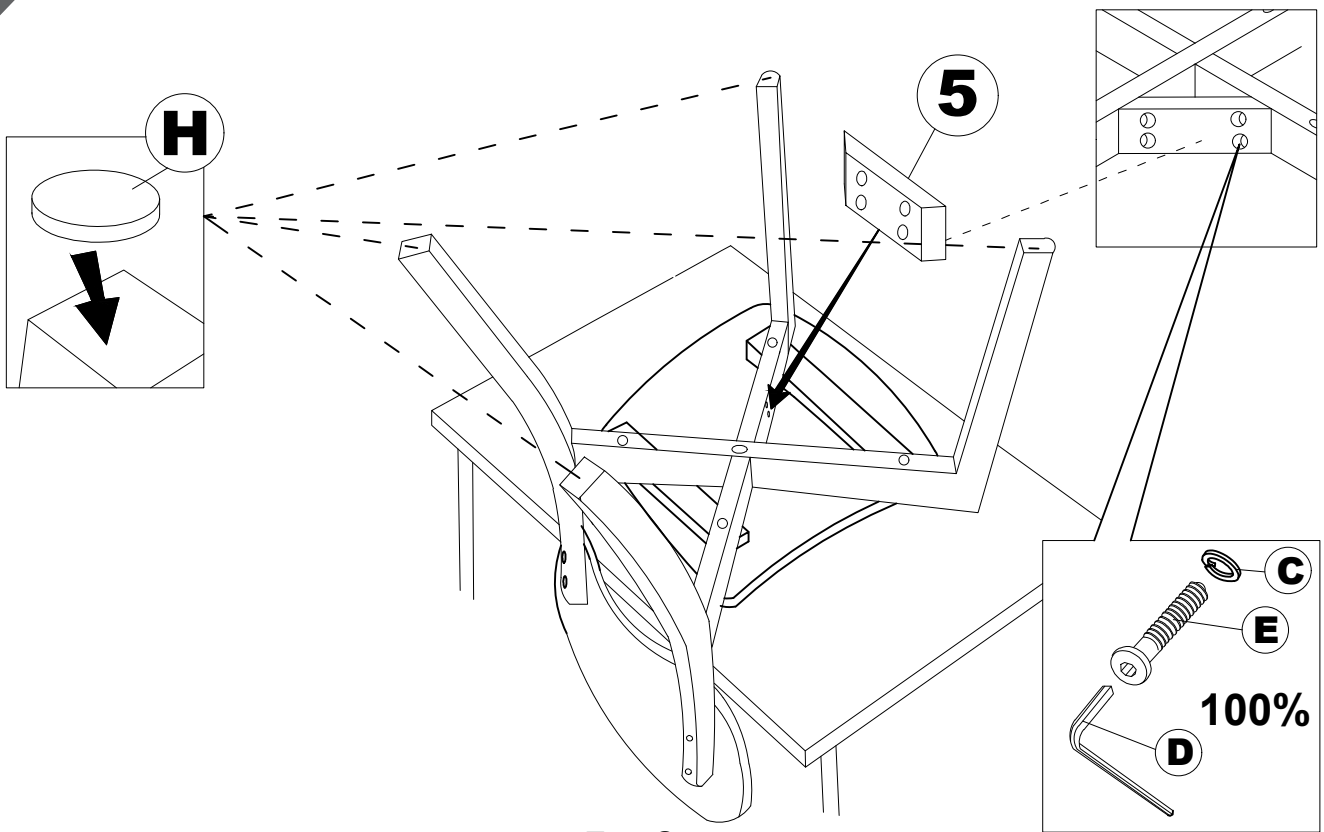
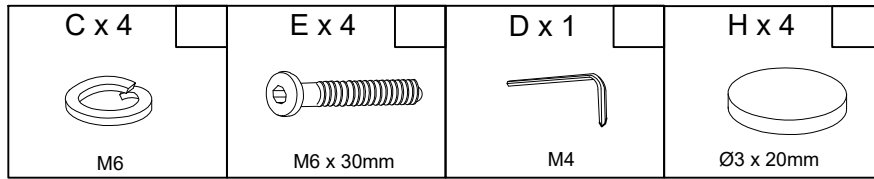


4 - 6

3

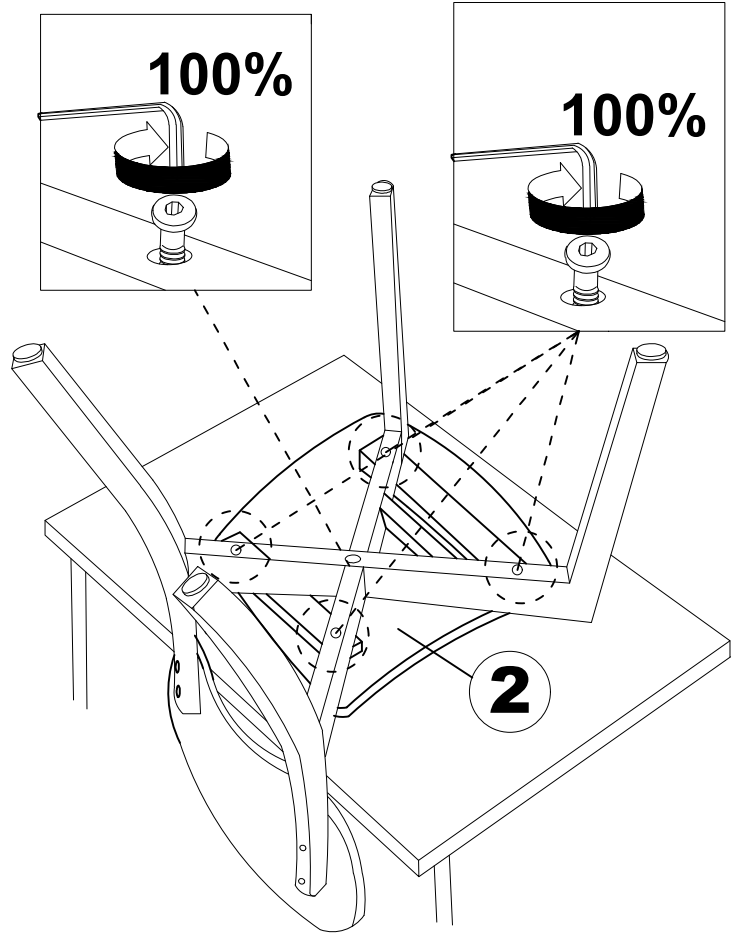
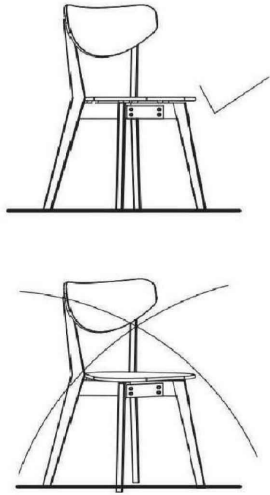


4



5 - 6

5



6

