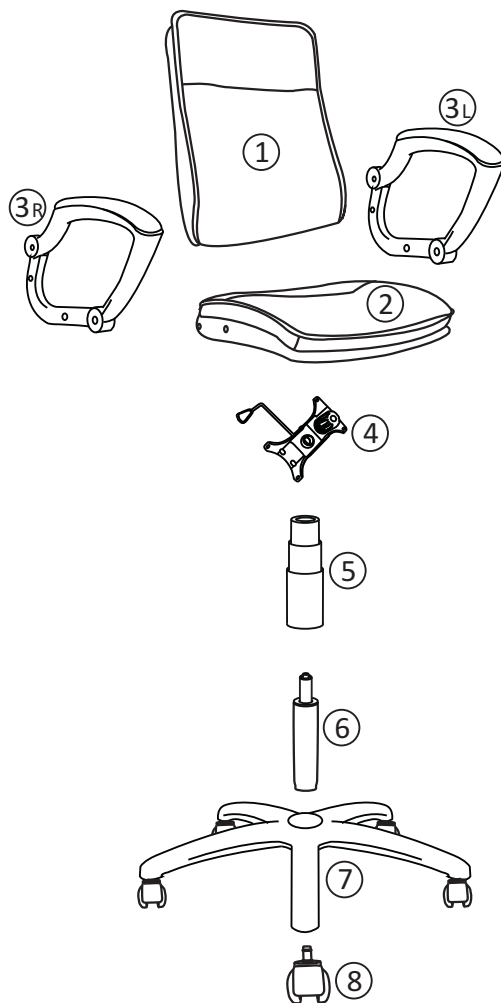


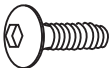
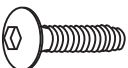


# BRAD

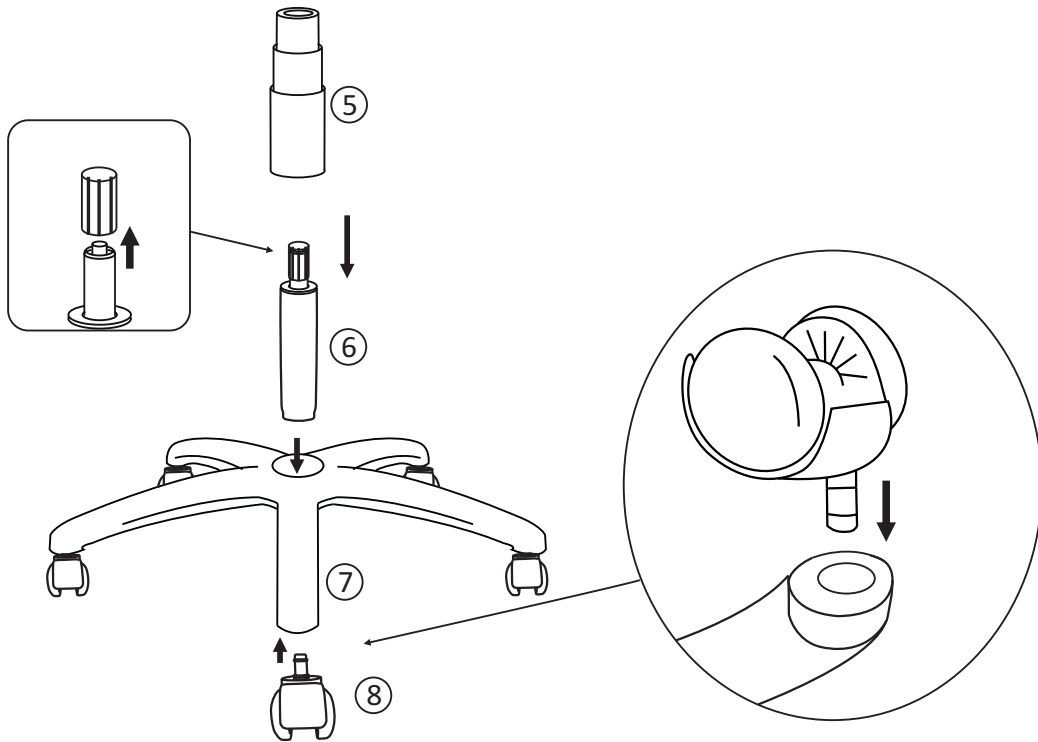


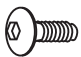


|   |   |  |
|---|---|--|
| A simple line drawing of a human figure, used to represent user weight or capacity. | A circular dial with a scale and the text "0.5 H" in the center, representing a height or depth adjustment. | An L-shaped metal bracket, likely representing a component used in assembly. |
|---|---|--|

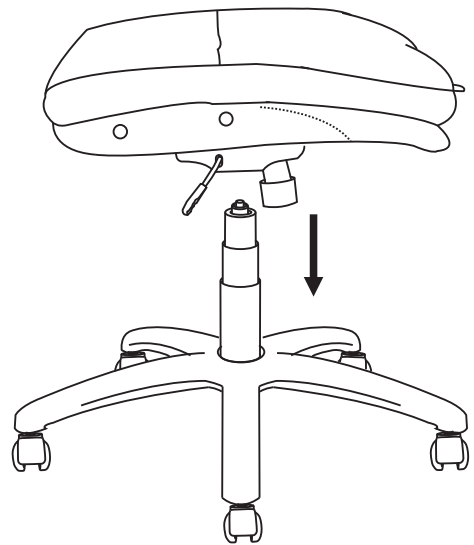
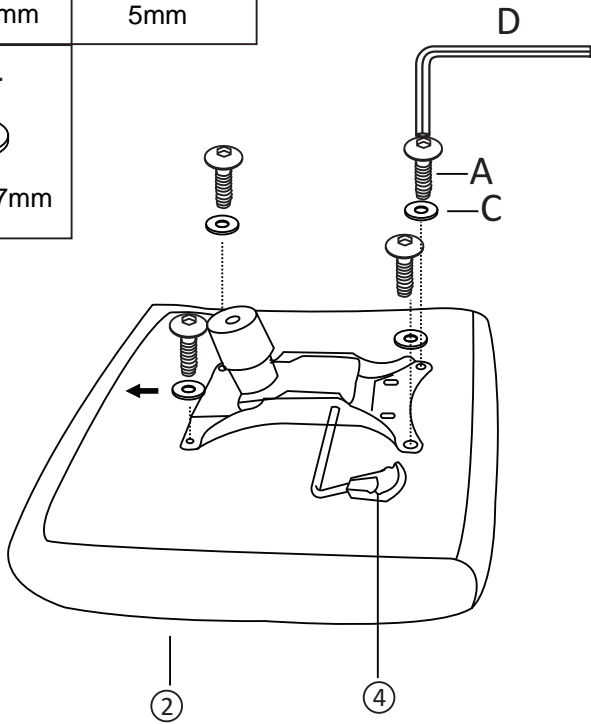
|    |   |                |   |
|----|---|----------------|---|
|    |   |                | ✓ |
| ①  | 1 | 695x510x100mm  |   |
| ②  | 1 | 540x510x110mm  |   |
| ③L | 1 | 450x280x65mm   |   |
| ③R | 1 | 450x280x65mm   |   |
| ④  | 1 | 330x280x120mm  |   |
| ⑤  | 1 | Ø 75x75/280mm  |   |
| ⑥  | 1 | Ø 50x260/360mm |   |
| ⑦  | 1 | Ø 670x90mm     |   |
| ⑧  | 5 | Ø 50x67x85mm   |   |

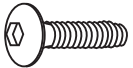



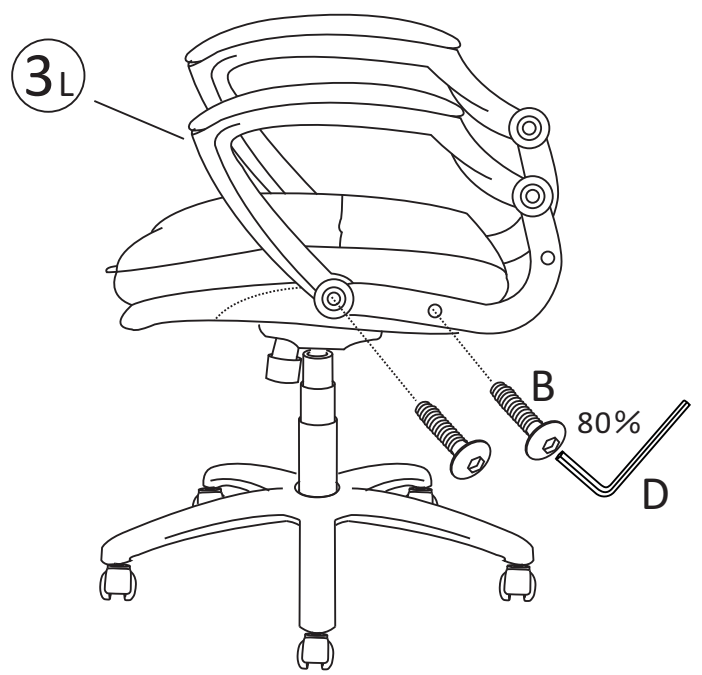
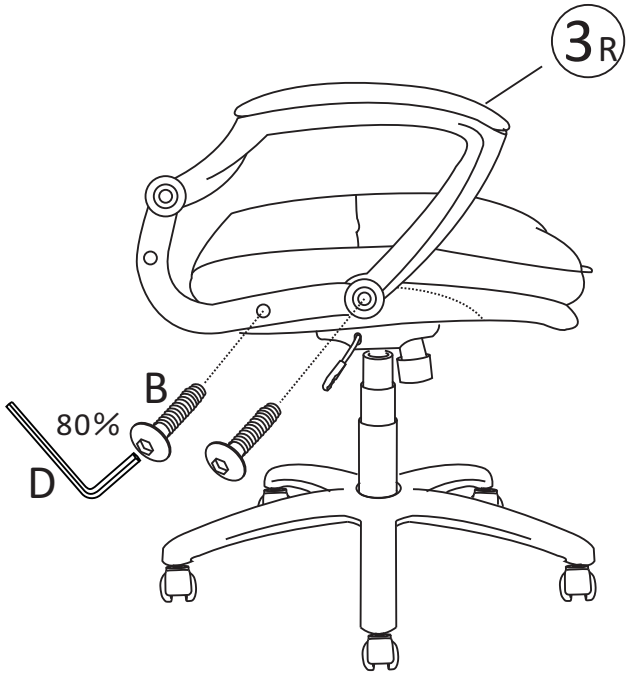
|  |  |  |  |
|--|--|--|--|
| <p><b>Ax4</b></p>  <p>M6x20mm</p> | <p><b>Bx8</b></p>  <p>M6x25mm</p> | <p><b>Cx4</b></p>  <p>M6xØ17mm</p> | <p><b>Dx1</b></p>  <p>5mm</p> |
|--|--|--|--|

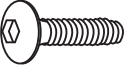



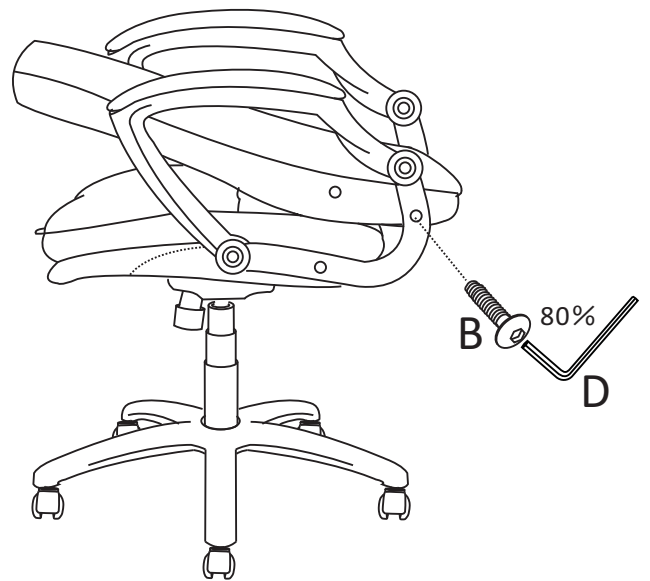
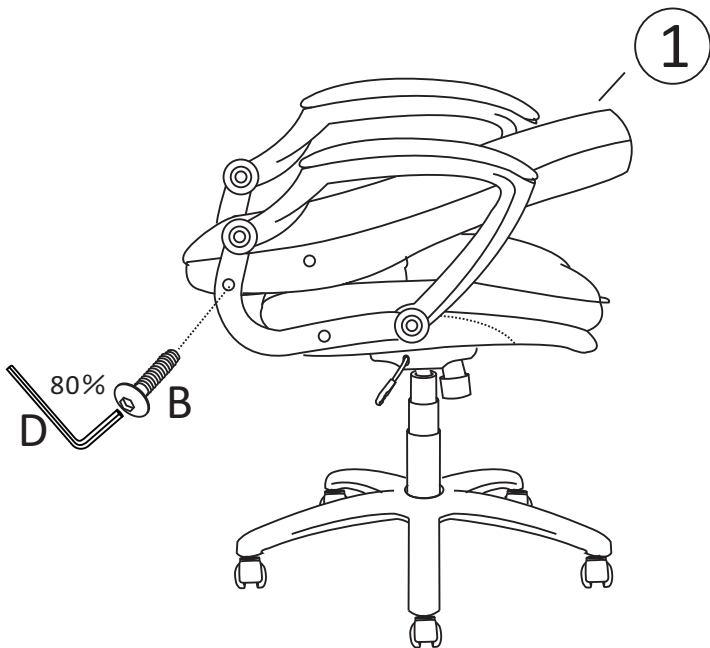
|   |  |
|---|--|
| <p><b>Ax4</b></p>  <p>M6x20mm</p>  | <p><b>Dx1</b></p>  <p>5mm</p> |
| <p><b>Cx4</b></p>  <p>M6xØ17mm</p> |  |

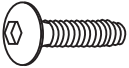



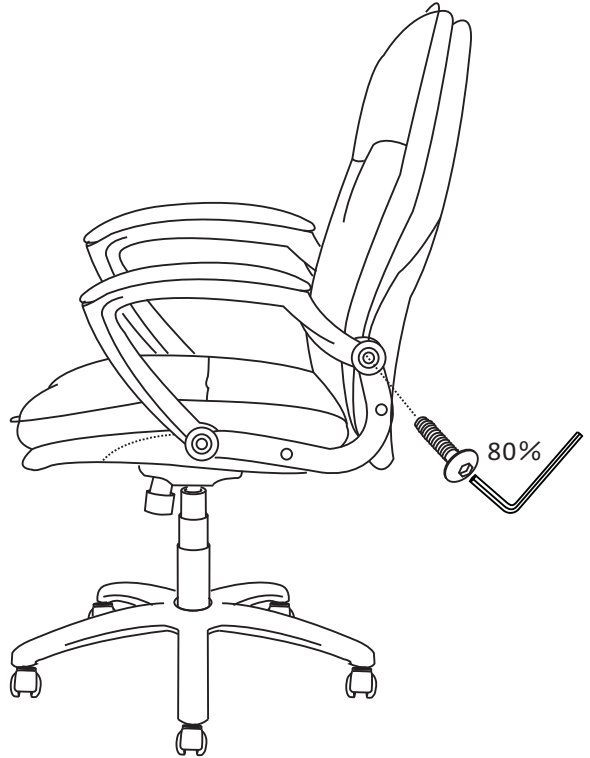
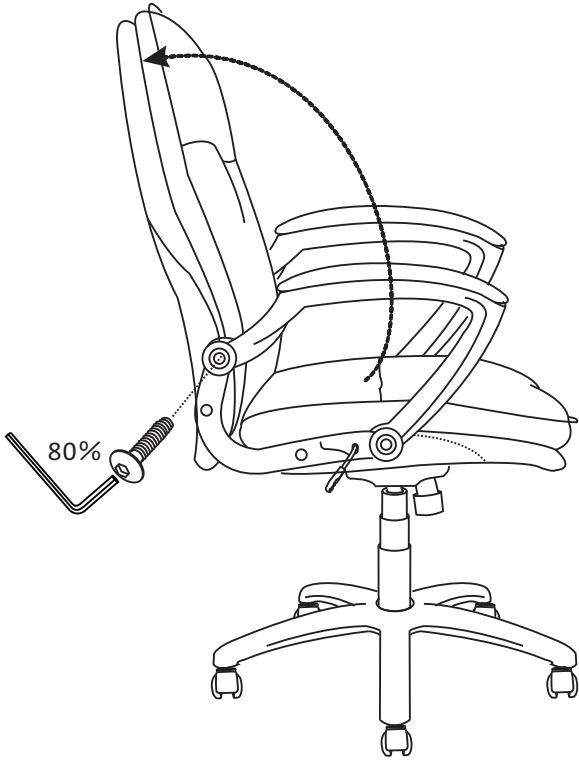
|   |  |
|---|--|
| <b>Bx4</b><br><br>M6x25mm | <b>Dx1</b><br><br>5mm |
|---|--|




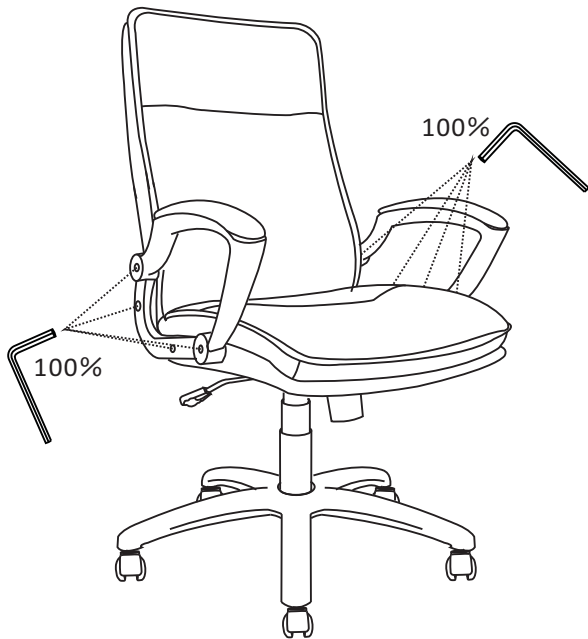
|   |  |
|---|--|
| <b>Bx2</b><br><br>M6x25mm | <b>Dx1</b><br><br>5mm |
|---|--|

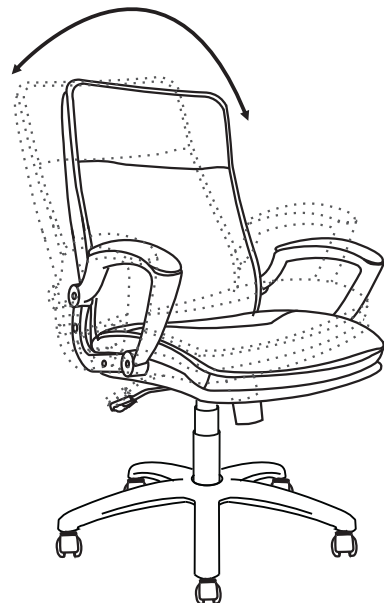
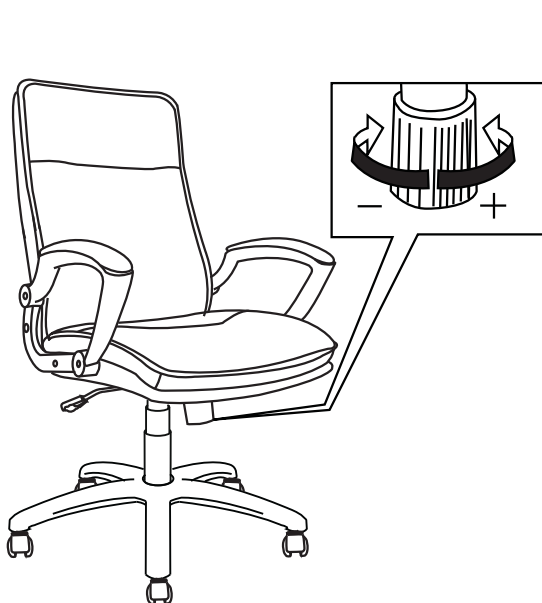
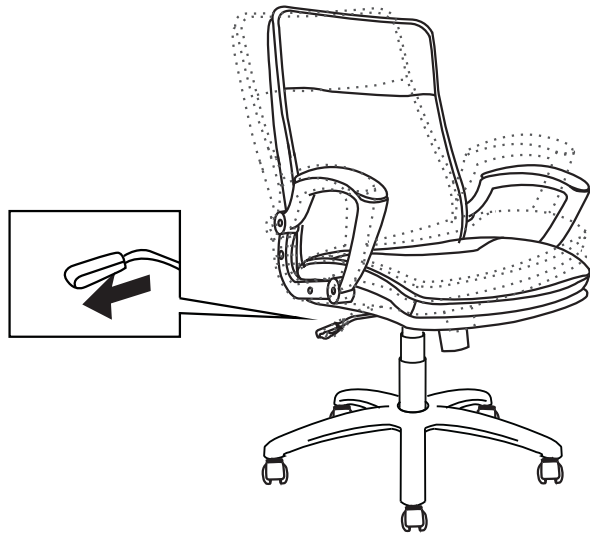
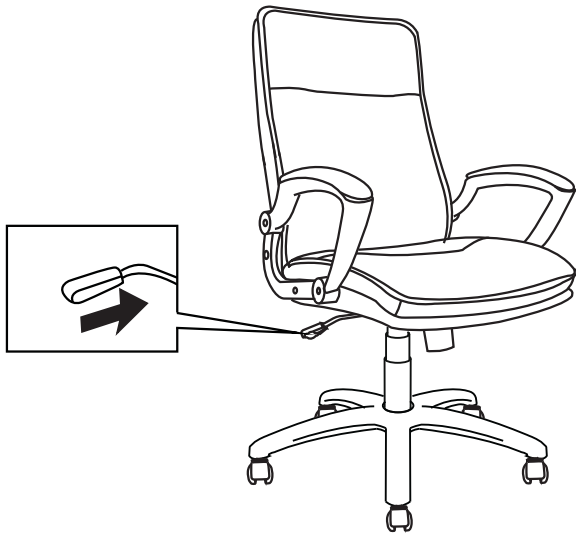
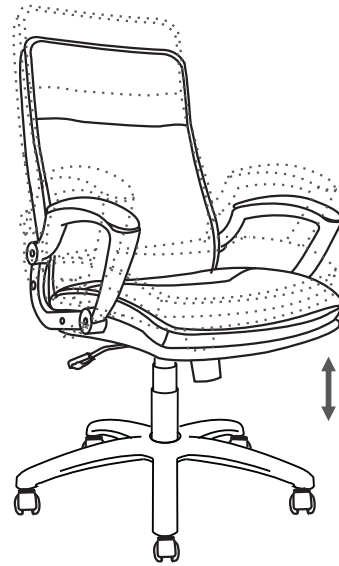


|   |  |
|---|--|
| <b>Bx2</b><br><br>M6x25mm | <b>Dx1</b><br><br>5mm |
|---|--|



|  |
|--|
| <b>Dx1</b><br><br>5mm |
|--|







# Make the Joy Last

**DANSK** - For information vedr. vedligeholdelse af produktet og materialer – venligst besøg:

**ENGLISH** - For information regarding care and maintenance of product and materials – please visit:

**DEUTSCH** - Informationen zur Pflege und Wartung des Produkts und der Materialien finden Sie hier:

**ESPAÑOL** - Para obtener información acerca del cuidado y el mantenimiento de productos y materiales, visite:

**PORTUGUÊS** - Para informações relativas ao cuidado e manutenção de produtos e materiais, visite:

**SLOVENŠČINA** - Informacije o negi in vzdrževanju izdelka ter materialov so na voljo na tem naslovu:

**SVENSKA** - För information om skötsel och underhåll av produkt och material - besök:

**FRANÇAIS** - Pour plus d'informations au sujet de l'entretien et de la maintenance du produit et des matériaux, rendez-vous à l'adresse :

**NORSK** - For informasjon om pleie og vedlikehold av produkt og materialer, se:

**SUOMI** - Lisätietoja tuotteen ja materiaalien huollosta ja kunnossapidosta on osoitteessa

**NEDERLANDS** - Ga voor meer informatie over verzorging en onderhoud van het product en de materialen naar:

**ITALIANO** - Per informazioni riguardanti la cura e la manutenzione di prodotti e materiali, visitare:

**ČEŠTINA** - Další informace ohledně údržby a péče o výrobek a povrchové materiály naleznete na webové stránce:

**POLSKI** - Aby uzyskać informacje na temat pielęgnacji i konserwacji produktu i materiałów, odwiedź:

**SLOVENSKÍ** - Další informace o údržbě a starostlivosti o produkt a povrchové materiály najdete na webové lokalite:

**MAGYAR** - A termékek és anyagok ápolására és karbantartására vonatkozó információért kérjük, látogasson el a következő oldalra:

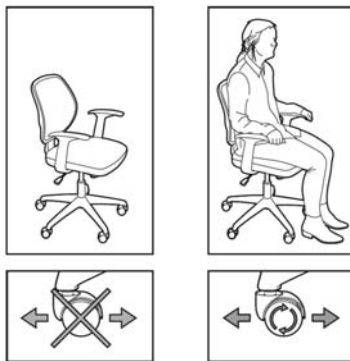
**TÜRKÇE** - Ürün ve malzemelerin temizlik ve bakımı hakkında bilgi almak için - lütfen ziyaret edin:

**РУССКИЙ** - Информация по уходу за изделием и материалами на сайте:

**ROMÂNĂ** - Pentru informații privind îngrijirea și întreținerea produsului și a materialelor, vă rugăm să vizitați:

**INDONESIAN** – Untuk informasi lebih lanjut mengenai petunjuk perawatan barang dan material – harap kunjungi:

# makethejoylast.com



**DANSK** – OBS. For din sikkerhed er dette produkt udstyret med bremsehjul. Hjulene drejer derfor ikke rundt uden vægtpåvirkning.

**ENGLISH** – ATTENTION. This item is equipped with brake castors, to avoid injury and for your safety. The castors will only brake if no weight is applied.

**DEUTSCH** – BITTE BEMERKEN. Aus Sicherheitsgründen und um Unfälle zu vermeiden, ist dieser Artikel mit Bremsrollen ausgestattet. Die Rollen bremsen nur insofern kein Gewicht auf dem Stuhl ist.

**ESPAÑOL** – ATENCIÓN. Este producto está equipado con ruedas de freno, para evitar lesiones y para su seguridad. Las ruedas frenaran únicamente si no se aplica peso al freno.

**PORUGUÊS** – ATENÇÃO. Este item está equipado com rodízios de travão para evitar lesões e para sua segurança. Os rodízios só travam se não for aplicado qualquer peso.

**SLOVENŠČINA** – POZOR. Tento produkt je vybavený kolieskami s brzdou, aby sa zabránilo prípadnému zraneniu a zvýšila sa bezpečnosť. Kolieska je možné zabrzdiť len vtedy, keď produkt nie je zaťažovaný.

**SVENSKA** - OBS! För din säkerhet är denna produkt utrustad med bromshjul. Hjulen rullar därför inte om ingen vikt appliceras.

**FRANÇAIS** – AVIS IMPORTANT. Cet article est équipé avec des roulettes auto-freinantes pour votre sécurité et pour éviter des accidents domestiques. Le mouvement du fauteuil est uniquement possible Durant son utilisation. Le mécanisme de freinage des roulettes s'engage si on se lève.

**NORSK** – ADVARSEL. Dette produktet er utstyrt med bremsehjul. Dette er for din sikkerhet og for å hindre skade. Hjulene bremser kun hvis det ikke påføres vekt.

**SUOMI** – HUOMIO. Tässä tuotteessa on jarruilla varustetut rullapyörät vammojen välttämiseksi ja turvallisuutesi takaamiseksi. Rullapyörät jarruttavat vain, jos niihin ei kohdistu painoa.

**NEDERLANDS** - LET OP. Dit item is uitgerust met remwielen om letsels te voorkomen en voor je veiligheid. De wielen remmen alleen wanneer er geen gewicht op uitgeoefend wordt.

**ITALIANO** – ATTENZIONE. Questo articolo è dotato di ruote con freno, in modo da prevenire lesioni e salvaguardare la sicurezza dell'utente. Le ruote possono frenare solo se su di esse non vengono applicati pesi.

**ČEŠTINA** – POZOR. Tento produkt je vybaven kolečky s brzdou, aby se zabránilo zranění a zvýšila se bezpečnost. Kolečka lze zabrzdit jen když produkt není zatížen.

**POLSKI** – UWAGA. Element ten wyposażony jest w kółka hamujące, aby uniknąć obrażeń oraz dla Twojego bezpieczeństwa. Kółka hamują tylko wówczas, gdy nie ma obciążenia.

**SLOVENSKÍ** – POMEMBNÓ. Zaradi zagotavljanja varnosti in preprečitve telesnih poškodb kolesca tega artikla vključujejo zavoro. Zavore premikanje kolesc onemogočajo le, kadar je artikel brez obremenitve.

**TÜRKÇE** - DİKKAT Yaralanmaları önlemek ve güvenliğinizi sağlamak için bu öge frenli tekerleklerle donatılmıştır. Tekerlekler yalnızca uygulanan ağırlık olmadığında fren uygular.

**РУССКИЙ** - ВНИМАНИЕ! В целях безопасности и во избежание травм этот предмет оснащен колесиками с функцией торможения. Торможение срабатывает только при отсутствии нагрузки.

**RUMÂNĂ** – ATENȚIE. Acest produs este echipat cu rotile cu funcție de frânare, pentru a evita accidentele și pentru siguranța dumneavoastră. Funcția de frânare a rotilelor se va activa numai dacă nu se aplică greutate pe produs.

**MAGYAR** – FIGYELEM! A termék a baleset-megelőzés és a biztonság érdekében fékező görgőkkel van felszerelve. A fékek csak a görgők terhelés nélkül állapotában kapcsolnak be.

**INDONESIAN** – PERHATIAN. Kursi ini dilengkapi dengan sistem pengaman roda, untuk menghindari cedera dan untuk keamanan anda. Roda akan terkunci jika tidak ada beban.