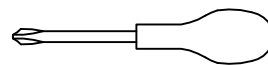
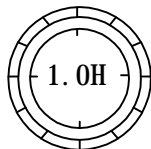
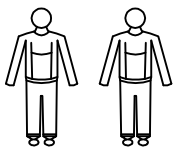
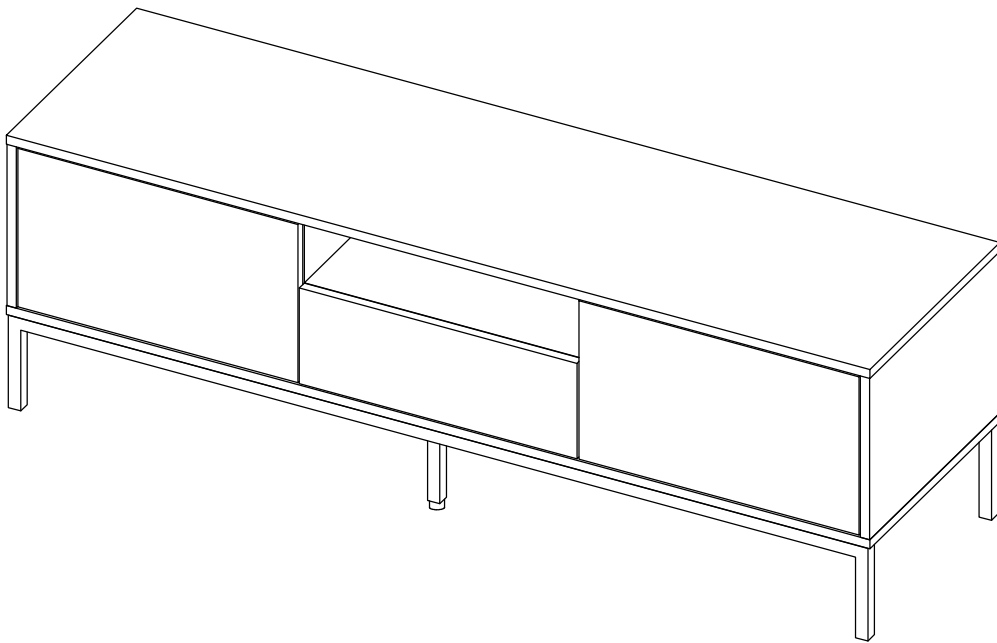
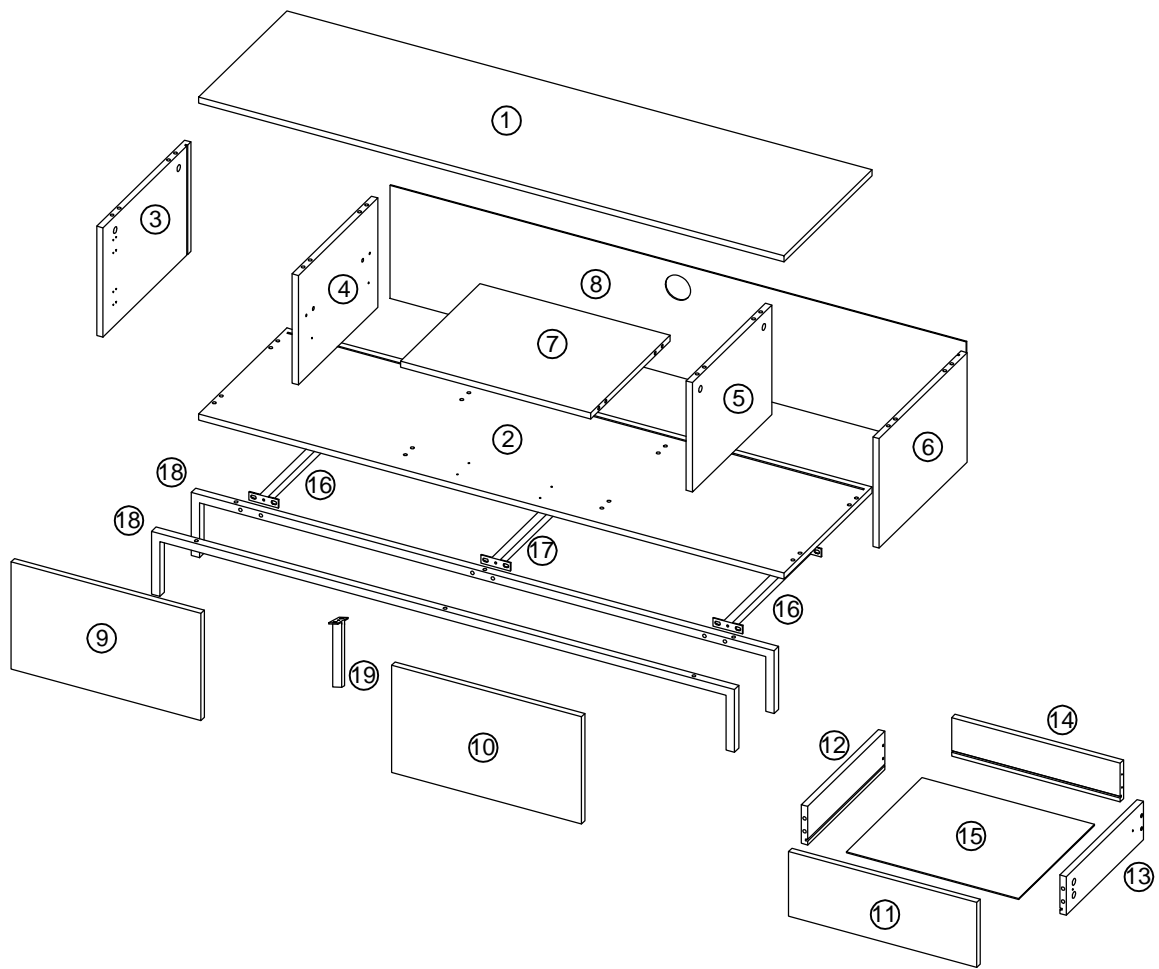








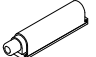







# Seaford

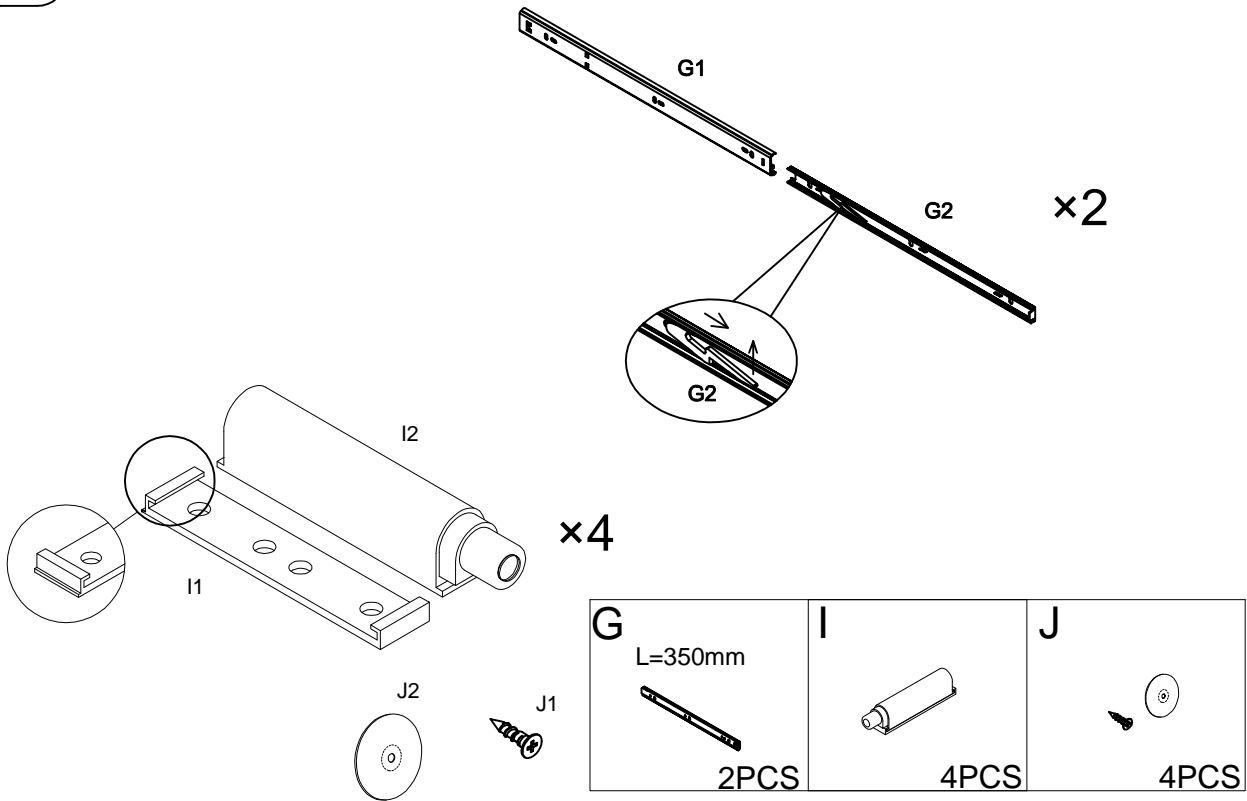
---



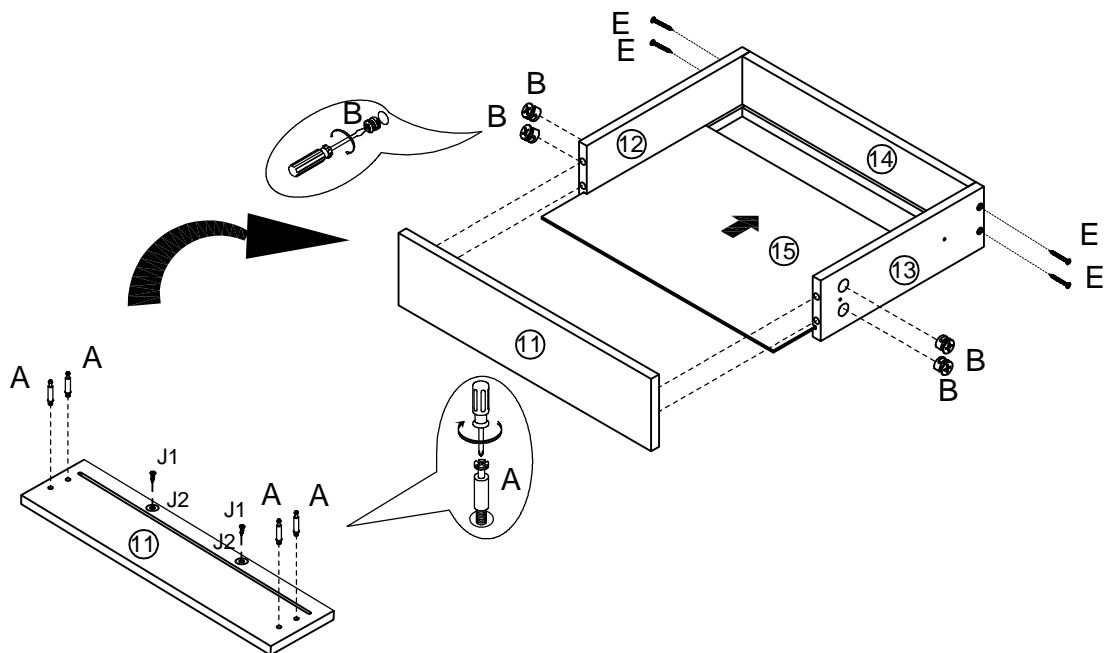


<b>A</b> 6.3×45mm  16PCS	<b>B</b> Ø15×12mm  16PCS	<b>C</b> Ø8×30mm  20PCS	<b>D</b> 7×38mm  8PCS	<b>E</b> 4×35mm  4PCS	<b>F</b> 3.5×14mm  40PCS
<b>G</b> L=350mm  2PCS	<b>H</b>  4PCS	<b>I</b>  4PCS	<b>J</b>  4PCS	<b>K</b> 4mm  1PC	<b>L</b> M6×30mm  6PCS
<b>M</b> M6×15mm  14PCS	<b>N</b>  1PC				

1

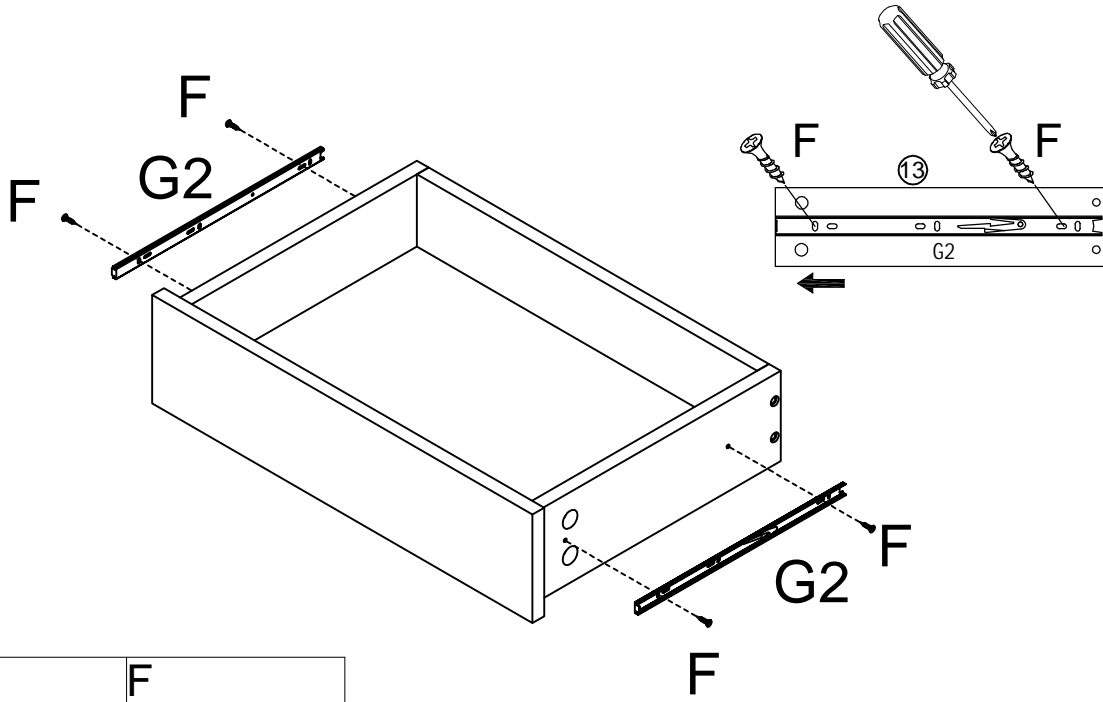




2



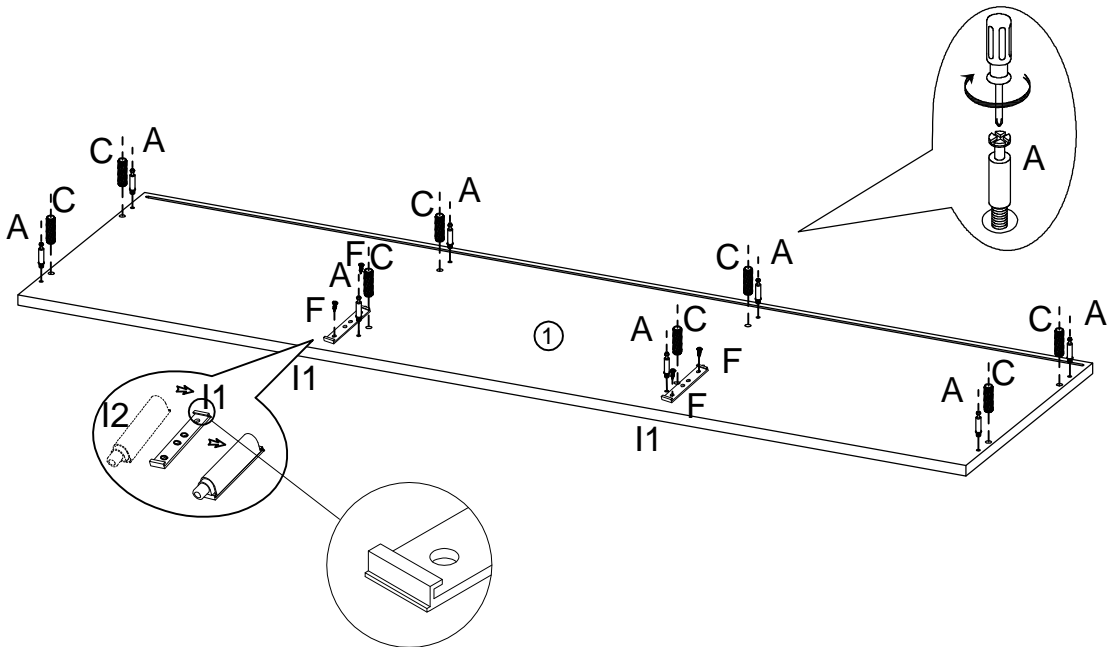
<b>A</b> 6.3×45mm 4PCS	<b>B</b> Ø15×12mm 4PCS	<b>E</b> M4×35mm 4PCS	<b>J1</b> 2PCS	<b>J2</b> 2PCS
------------------------------	------------------------------	-----------------------------	-------------------	-------------------


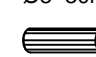


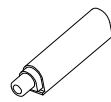
3



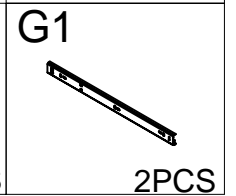
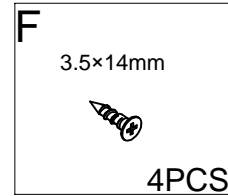
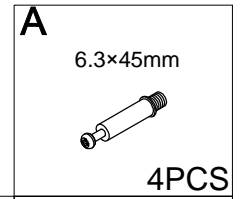
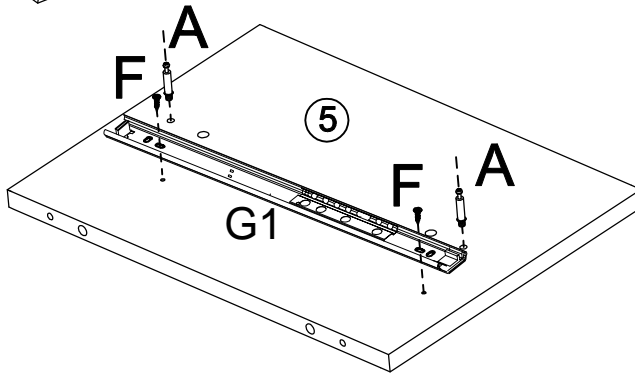
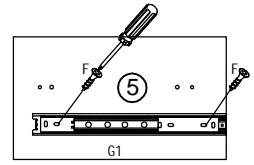
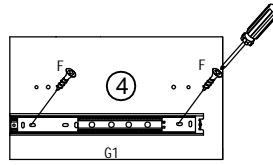
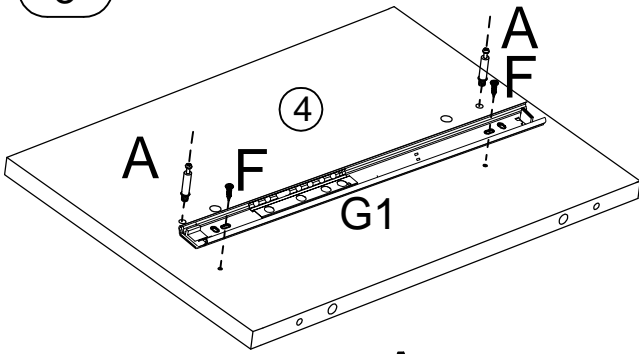
<b>G2</b> L=350mm  2PCS	<b>F</b> 3.5×14mm  4PCS
-------------------------------------------------------------------------------------------------------------------	-------------------------------------------------------------------------------------------------------------------

4

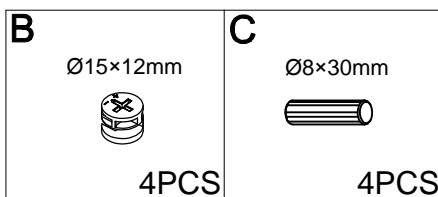
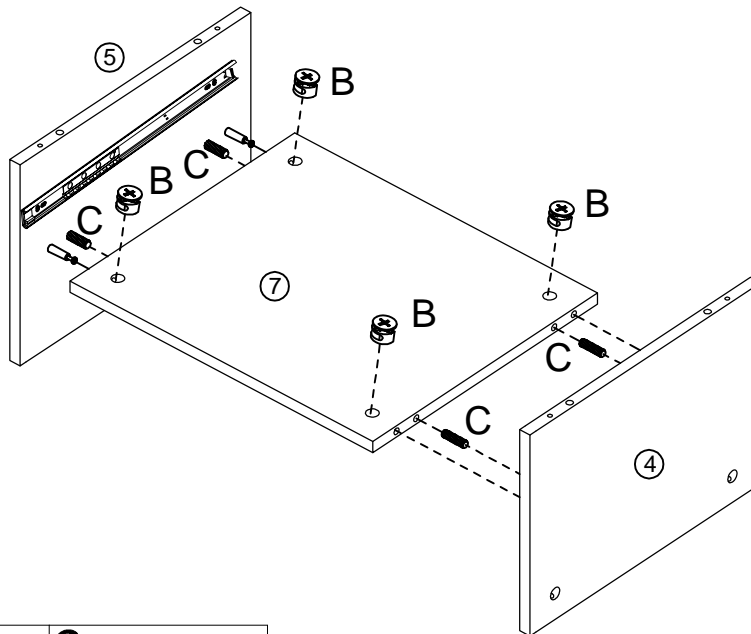


<b>A</b> 6.3×45mm  8PCS	<b>C</b> Ø8×30mm  8PCS	<b>F</b> 3.5×14mm  4PCS	<b>I1</b>  2PCS	<b>I2</b>  2PCS
---------------------------------------------------------------------------------------------------------------------	--------------------------------------------------------------------------------------------------------------------	---------------------------------------------------------------------------------------------------------------------	----------------------------------------------------------------------------------------------------------	------------------------------------------------------------------------------------------------------------

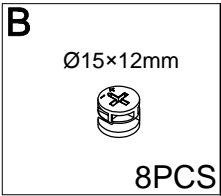
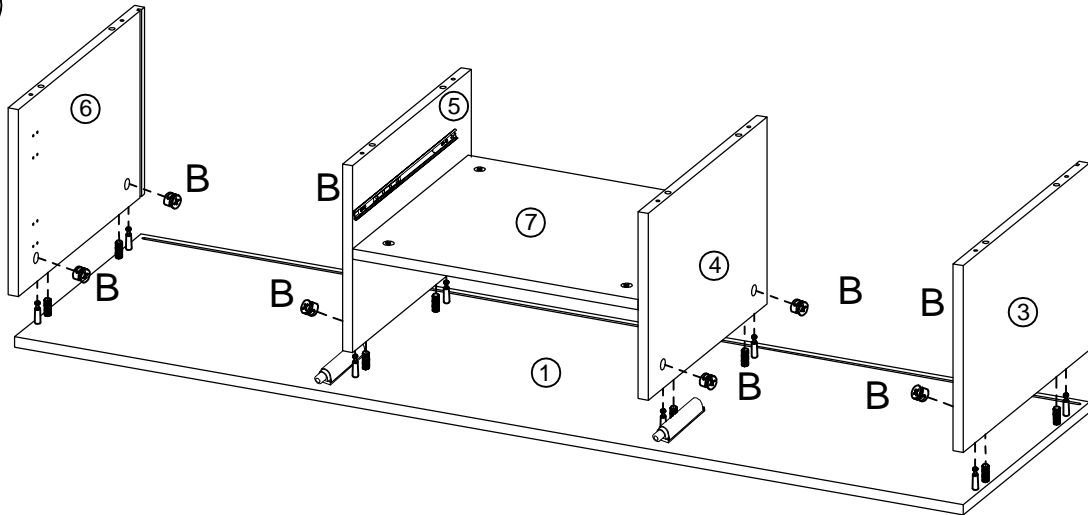
5



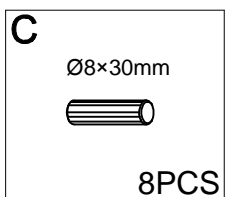
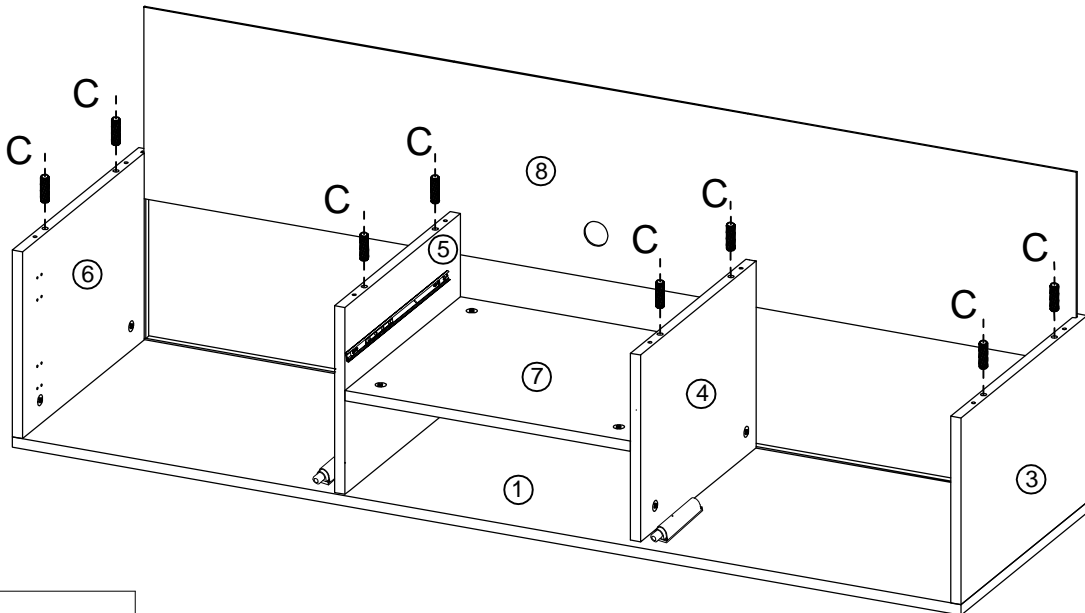
6



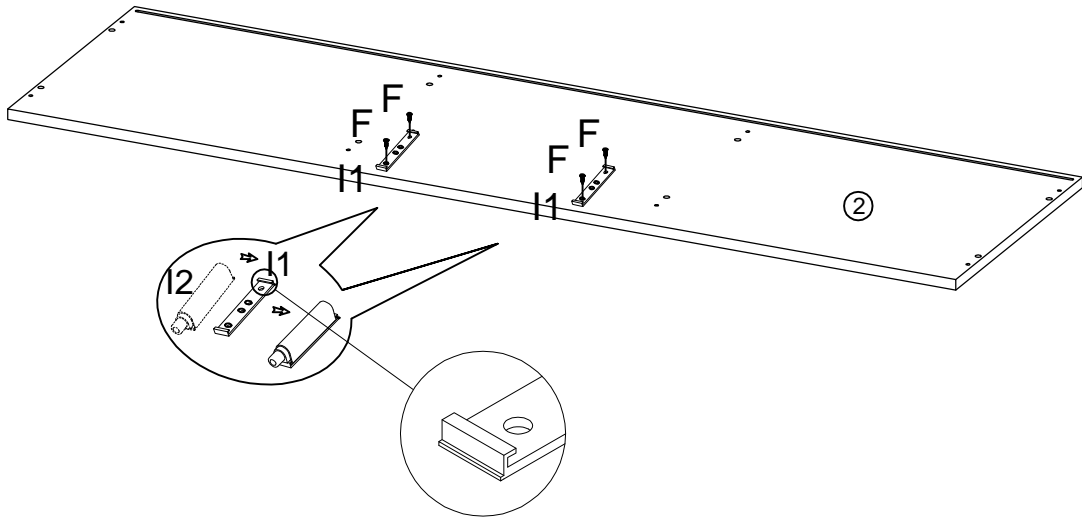
7


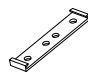
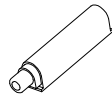


8

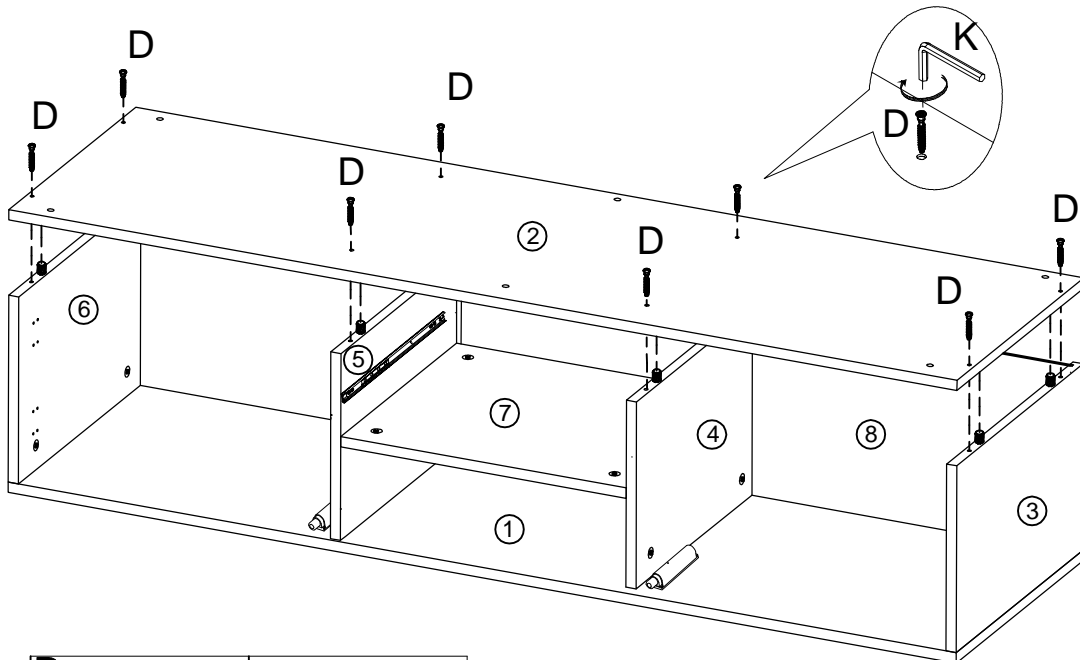




9



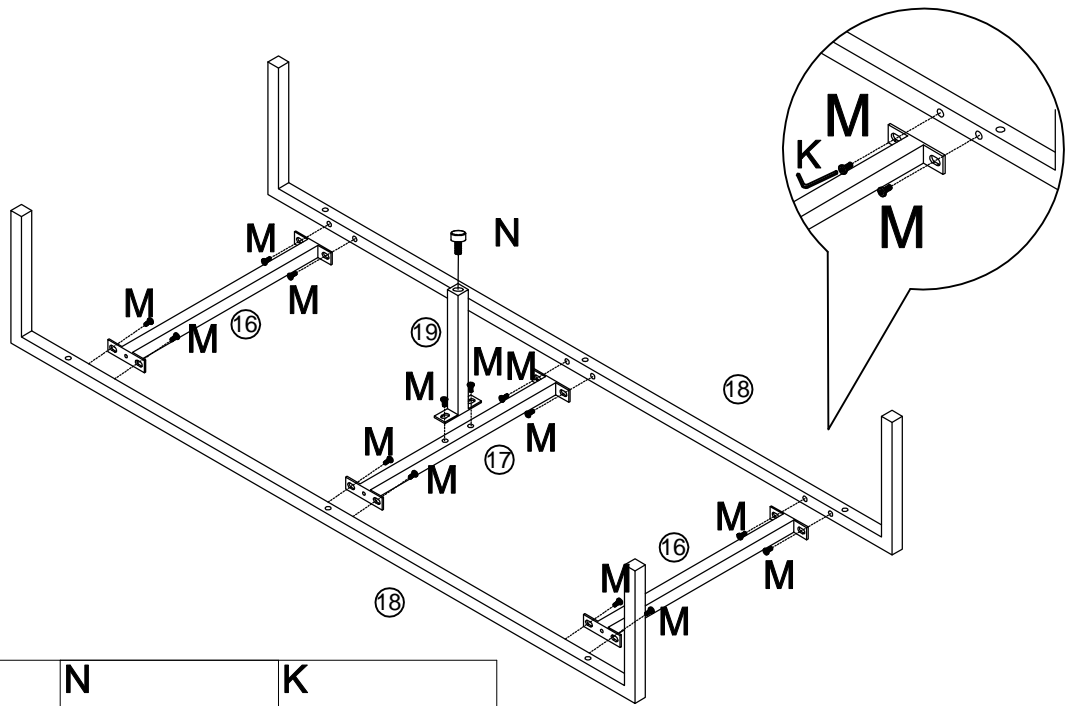
<b>F</b> M3.5×14mm  4PCS	<b>I1</b>  2PCS	<b>I2</b>  2PCS
--------------------------------------------------------------------------------------------------------------------	--------------------------------------------------------------------------------------------------------	--------------------------------------------------------------------------------------------------------




10



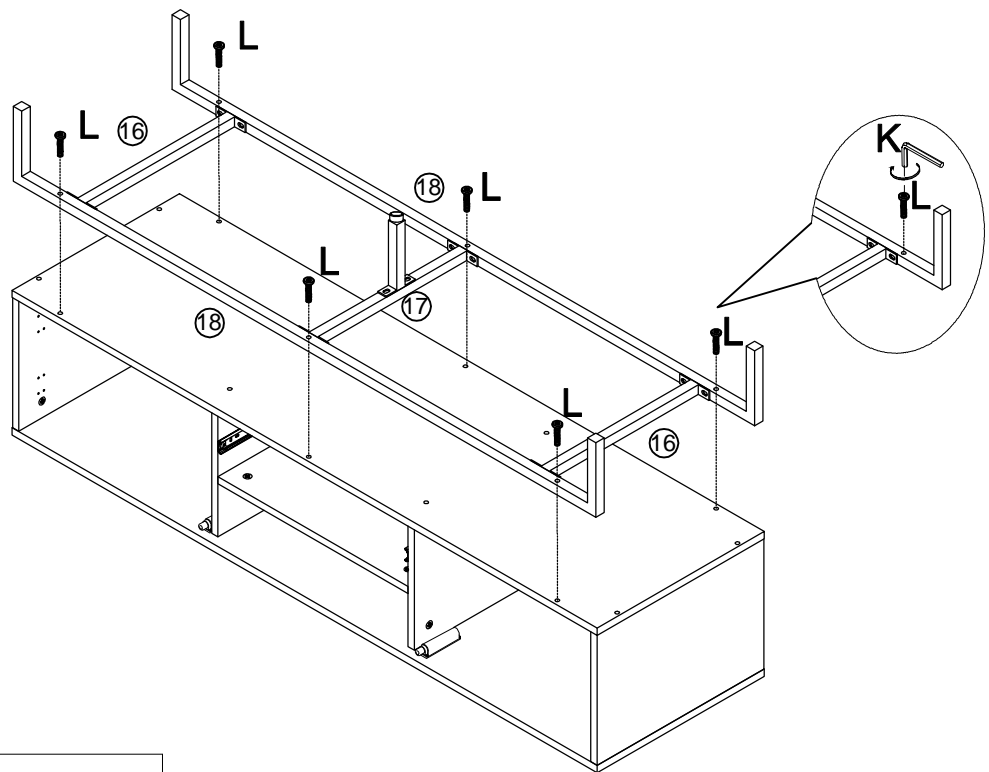
<b>D</b> 7×38mm  8PCS	<b>K</b> 4mm  1PC
-------------------------------------------------------------------------------------------------------------------	---------------------------------------------------------------------------------------------------------------



11



<b>M</b> M6×15mm  14PCS	<b>N</b>  1PC	<b>K</b> 4mm  1PC
-------------------------------------------------------------------------------------------------------------------	------------------------------------------------------------------------------------------------------	-------------------------------------------------------------------------------------------------------------

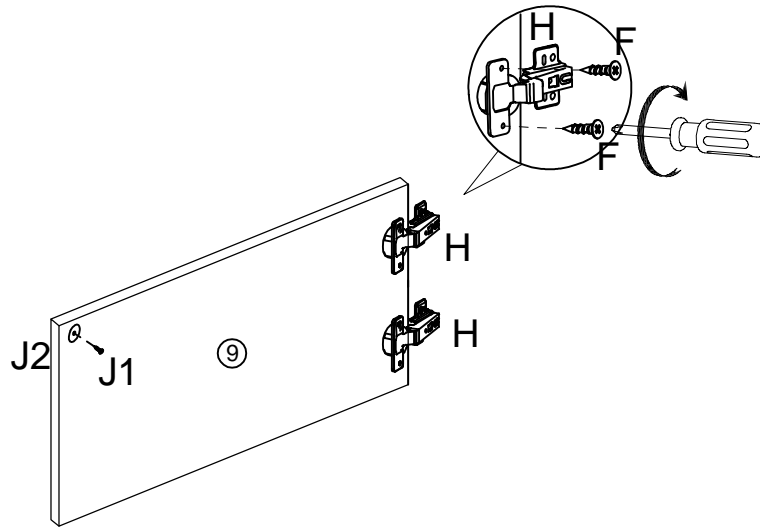
12







<b>L</b> M6×30mm  6PCS	<b>K</b> 4mm  1PC
--------------------------------------------------------------------------------------------------------------------	---------------------------------------------------------------------------------------------------------------

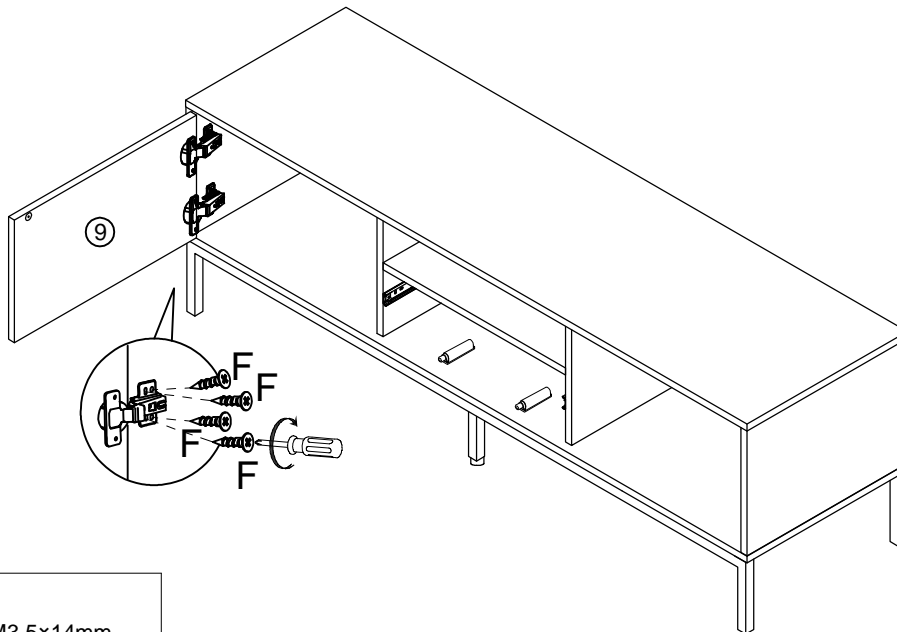



13



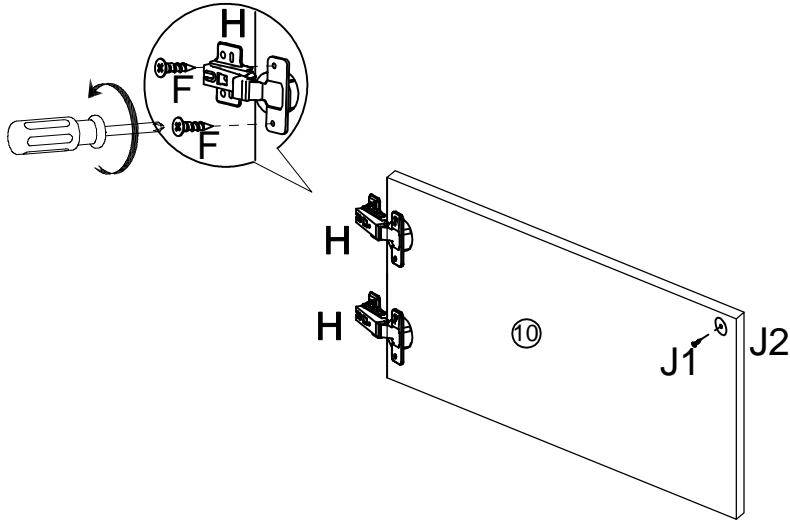
<b>F</b> M3.5×14mm  4PCS	<b>H</b>  2PCS	<b>J1</b>  1PC	<b>J2</b>  1PC
--------------------------------------------------------------------------------------------------------------------	-------------------------------------------------------------------------------------------------------	-------------------------------------------------------------------------------------------------------	-------------------------------------------------------------------------------------------------------





14



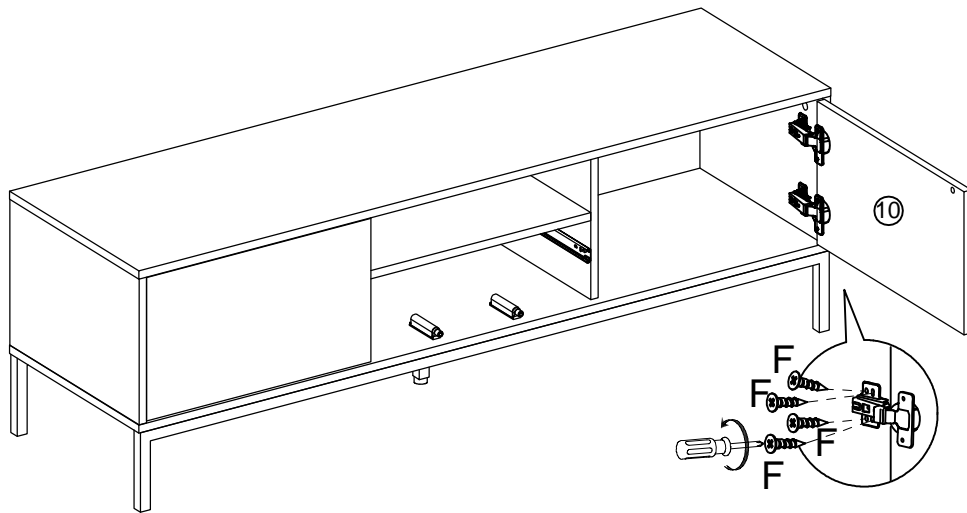
<b>F</b> M3.5×14mm  8PCS
----------------------------------------------------------------------------------------------------------------------


15



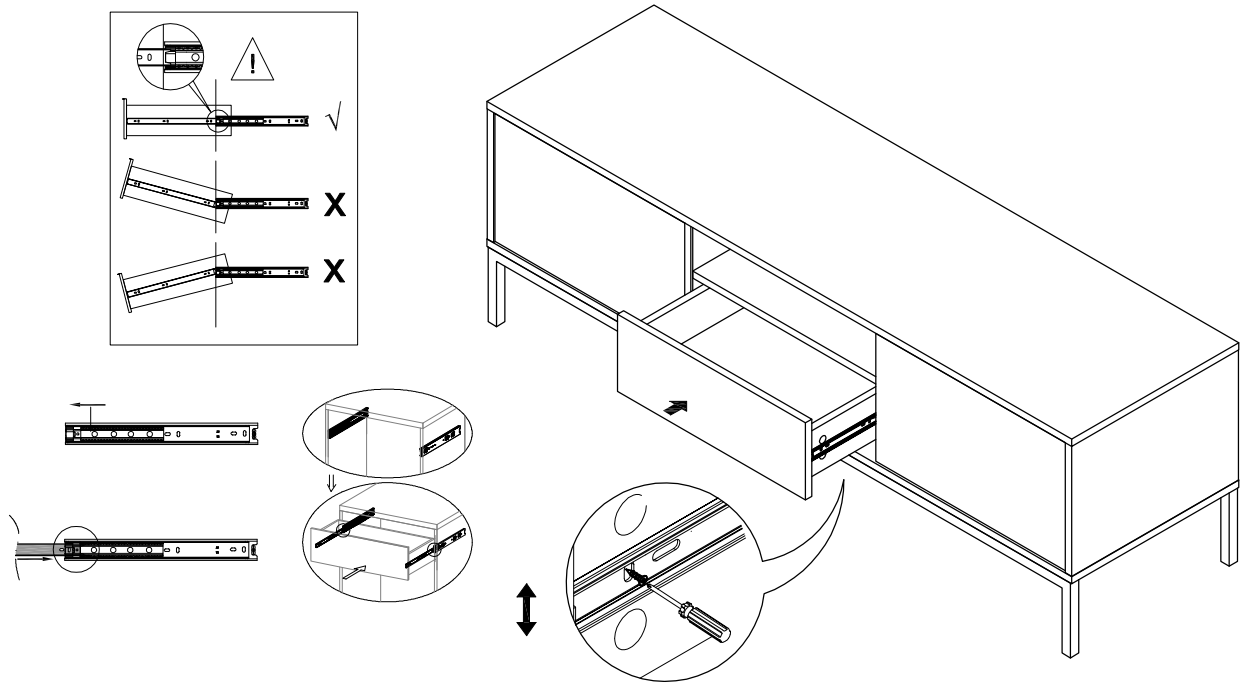
<b>F</b> M3.5×14mm  4PCS	<b>H</b>  2PCS	<b>J1</b>  1PC	<b>J2</b>  1PC
--------------------------------------------------------------------------------------------------------------------	-------------------------------------------------------------------------------------------------------	-------------------------------------------------------------------------------------------------------	-------------------------------------------------------------------------------------------------------

16

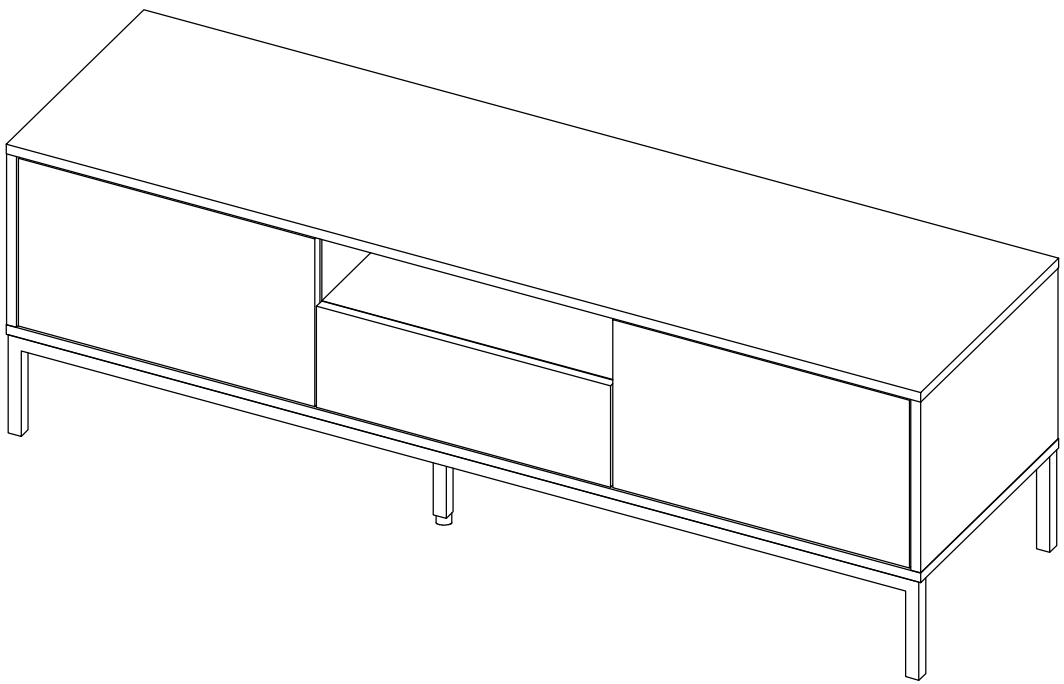


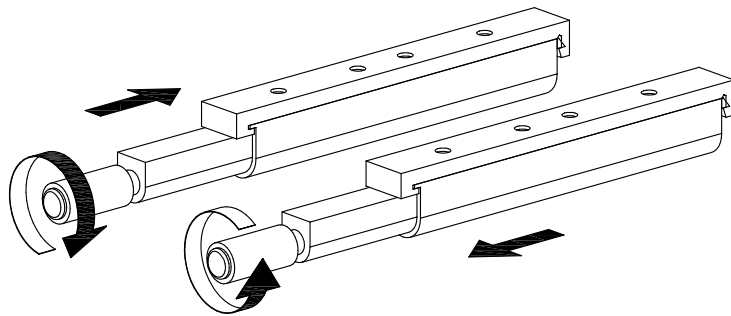
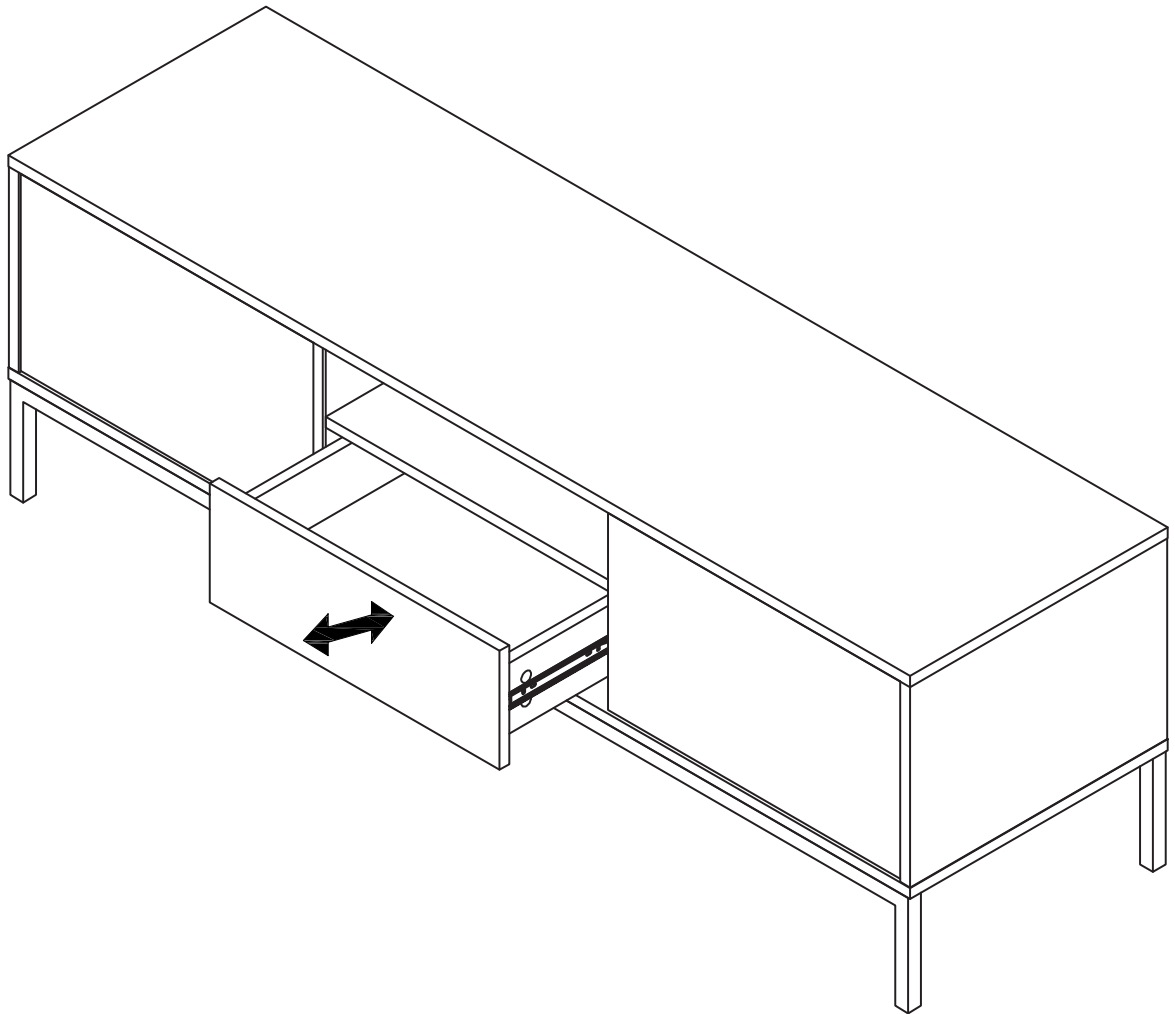
<b>F</b> M3.5×14mm  8PCS
----------------------------------------------------------------------------------------------------------------------

17



18

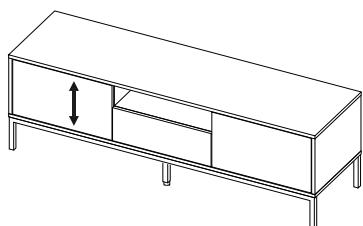
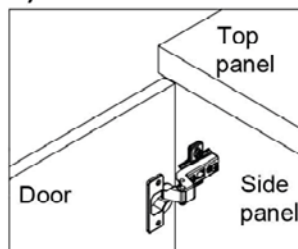




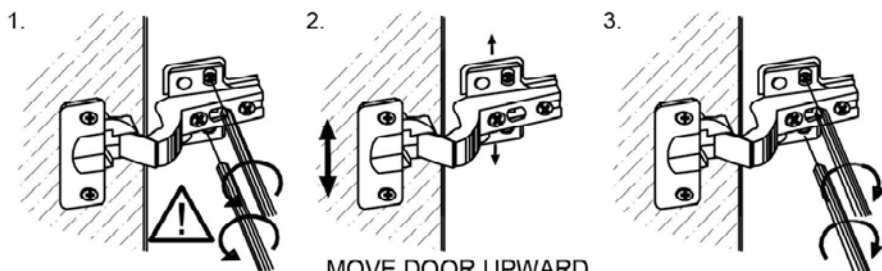


**TO ADJUST YOUR DOORS TO MAKE THE GAPS MORE EVEN (OPTIONAL).**

**STEP 14.1  
Open the door.**



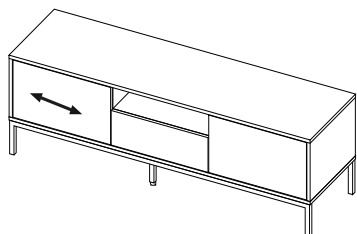
**STEP 14.2**  
Adjust the door panels upward or downward



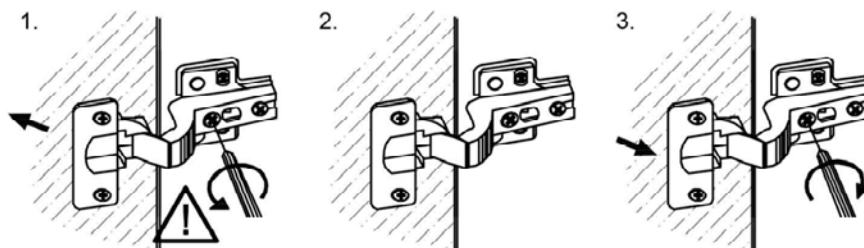
**1.** Unscrew 2 screws in round holes  
Loosen 2 screws in oval holes a bit.

**MOVE DOOR UPWARD OR DOWNWARD**

**3.** Tighten 2 screws in oval holes.  
Screw in 2 screws in round holes



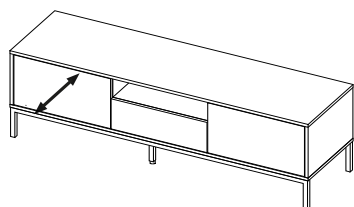
**STEP 14.3**  
Adjust the flush between door panel and side panel



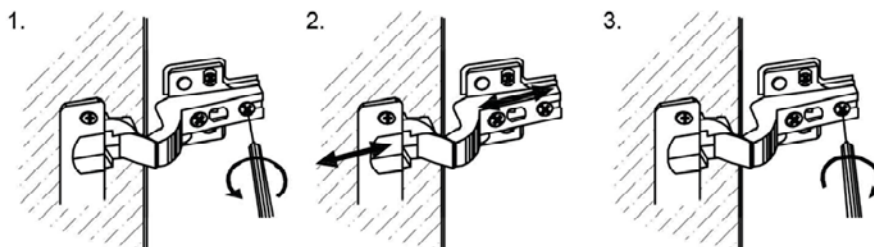
**1.** **MOVE DOOR OUTWARD**  
by turning this screw counter-clockwise

**KEEP DOOR IN RIGHT POSITION**

**3.** **MOVE DOOR OUTWARD**  
by turning this screw clockwise



**STEP 14.4**  
Adjust the gap between door panel and side panel



**1.** Loosen this screw a bit.

**MOVE DOOR BACK OR FORTH**

**3.** Re-tighten this screw.



# Make the Joy Last

**DANSK** - For information vedr. vedligeholdelse af produktet og materialer – venligst besøg:

**ENGLISH** - For information regarding care and maintenance of product and materials – please visit:

**DEUTSCH** - Informationen zur Pflege und Wartung des Produkts und der Materialien finden Sie hier:

**ESPAÑOL** - Para obtener información acerca del cuidado y el mantenimiento de productos y materiales, visite:

**PORTUGUÊS** - Para informações relativas ao cuidado e manutenção de produtos e materiais, visite:

**SLOVENŠČINA** - Informacije o negi in vzdrževanju izdelka ter materialov so na voljo na tem naslovu:

**SVENSKA** - För information om skötsel och underhåll av produkt och material - besök:

**FRANÇAIS** - Pour plus d'informations au sujet de l'entretien et de la maintenance du produit et des matériaux, rendez-vous à l'adresse :

**NORSK** - For informasjon om pleie og vedlikehold av produkt og materialer, se:

**SUOMI** - Lisätietoja tuotteen ja materiaalien huollosta ja kunnossapidosta on osoitteessa

**NEDERLANDS** - Ga voor meer informatie over verzorging en onderhoud van het product en de materialen naar:

**ITALIANO** - Per informazioni riguardanti la cura e la manutenzione di prodotti e materiali, visitare:

**ČEŠTINA** - Další informace ohledně údržby a péče o výrobek a povrchové materiály naleznete na webové stránce:

**POLSKI** - Aby uzyskać informacje na temat pielęgnacji i konserwacji produktu i materiałów, odwiedź:

**SLOVENSKÍ** - Další informace o údržbě a starostlivosti o produkt a povrchové materiály najdete na webové lokalite:

**MAGYAR** - A termékek és anyagok ápolására és karbantartására vonatkozó információért kérjük, látogasson el a következő oldalra:

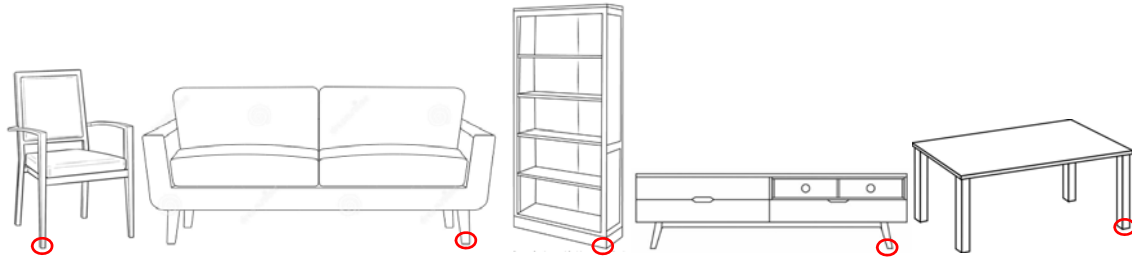
**TÜRKÇE** - Ürün ve malzemelerin temizlik ve bakımı hakkında bilgi almak için - lütfen ziyaret edin:

**РУССКИЙ** - Информация по уходу за изделием и материалами на сайте:

**ROMÂNĂ** - Pentru informații privind îngrijirea și întreținerea produsului și a materialelor, vă rugăm să vizitați:

**INDONESIAN** – Untuk informasi lebih lanjut mengenai petunjuk perawatan barang dan material – harap kunjungi:

# makejoylast.com



**DANSK – OBS.** Vær venligst opmærksom på at det kan være nødvendigt at monterer eller udskifte beskyttelsefødder som sikre at underlaget ikke beskadiges. Kontakt venligst din møbelforhandler for yderligere oplysninger.

**ENGLISH – ATTENTION.** Please note that it might be necessary to fit or replace the protective caps to ensure that the flooring is not damaged. Please contact your furniture supplier for further information.

**DEUTSCH – BITTE BEMERKEN.** Bitte beachten Sie, dass es notwendig sein könnte, die Schulzfüße zu montieren oder auszutauschen um sicherzugehen, dass der Untergrund nicht beschädigt wird. Für weitere information kontaktieren Sie bitte Ihren Möbelhändler.

**ESPAÑOL – ATENCIÓN.** Tenga en cuenta que puede ser necesario instalar o sustituir tacos de protección para asegurar que la superficie no sea dañada. Póngase en contacto con su distribuidor de muebles para más detalles.

**PORTUGUÊS – ATENÇÃO.** Tenha em atenção que poderá ser necessário colocar ou substituir as tampas de proteção para garantir que o piso não é danificado. Contacte o seu fornecedor de mobiliário para obter mais informações

**SLOVENŠČINA – POZOR.** Upoštečajte, da boste morda morali namestiti ali zamenjati zaščitne čepke, da preprečite poškodovanje tal. Za več informacij se obrnite na dobavitelja pohištva.

**SVENSKA – OBS!** Observera att kan det bli nödvändigt att montera eller ersätta skyddsfötter för att inte underlaget ska skadas. Kontakta din möbelleverantör för mer information.

**FRANÇAIS – AVIS IMPORTANT.** Merci de noter qu'il peut être nécessaire d'installer ou remplacer des embouts pour éviter endommager le plancher. Pour des renseignements supplémentaire contactez votre magasin de meubles.

**NORSK – ADVARSEL.** Vær oppmerksom på at det kan være nødvendig å montere eller skifte beskyttelsesknøtter for å unngå skade på gulvet. Kontakt møbelforhandleren for ytterligere informasjon

**SUOMI – HUOMAA.** Huomaa, että lattian vaurioitumisen estämiseksi voi olla tarpeen asentaa tai vaihtaa suojatulpat. Lisätietoja saat ottamalla yhteyttä huonekalujen toimittajaan

**NEDERLANDS – LET OP.** U moet mogelijk beschermdoppen aanbrengen of de huidige vervangen om ervoor te zorgen dat de vloer niet beschadigd raakt. Voor meer informatie kunt u contact opnemen met de leverancier van uw meubel.

**ITALIANO – ATTENZIONE.** Potrebbe essere necessario montare o sostituire le custodie di protezione in modo da non danneggiare la pavimentazione. Contattate il vostro fornitore di mobili per maggiori informazioni

**ČEŠTINA – POZOR.** Pravděpodobně bude nutné nasadit nebo vyměnit ochranné krytky, aby nedošlo k poškození podlahové krytiny. Další informace získáte od dodavatele nábytku.

**POLSKI – UWAGA.** Proszę pamiętać, że może być konieczne założenie lub wymiana nasadek ochronnych w celu ochrony powierzchni podłogi przed uszkodzeniem. Skontaktuj się ze swoim dostawcą mebli, aby uzyskać więcej informacji.

**SLOVENSKÍ – POZOR –** Upozorňujeme, že na ochranu podláh pred poškodením môže byť nevyhnutné nasadiť alebo vymeniť ochranné koncovky. Ďalšie informácie vám poskytne váš dodávateľ nábytku

**MAGYAR – FIGYELEM!** A padló sérülésének megelőzése érdekében védősapkák felhelyezésére vagy cseréjére lehet szükség. További információkkal a bútor szállítója szolgálhat.

**TÜRKÇE – DİKKAT.** Zemin kaplamasının zarar görmemesini sağlamak için koruyucu kapak takmak veya kapakları değiştirmek gerebilir. Daha fazla bilgi için lütfen mobilya tedarikçiniz ile iletişime geçin

**РУССКИЙ - ВНИМАНИЕ.** Во избежание повреждений напольного покрытия может потребоваться подгонка или замена защитных колпачков. Свяжитесь с вашим продавцом мебели для получения дополнительной информации

**ROMÂNĂ – ATENȚIE.** Rețineți faptul că ar putea fi necesară ajustarea sau înlocuirea capacelor de protecție pentru a evita deteriorarea podelei. Pentru informații suplimentare, contactați furnizorul de mobilier.

**INDONESIAN – PERHATIAN.** Harap dicatat bahwa mungkin perlu untuk memasang atau mengganti tutup pelindung untuk memastikan bahwa lantai tidak rusak. Silahkan hubungi pemasok furnitur Anda untuk informasi lebih lanjut.