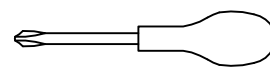
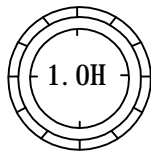
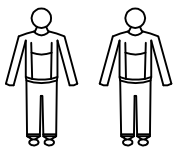
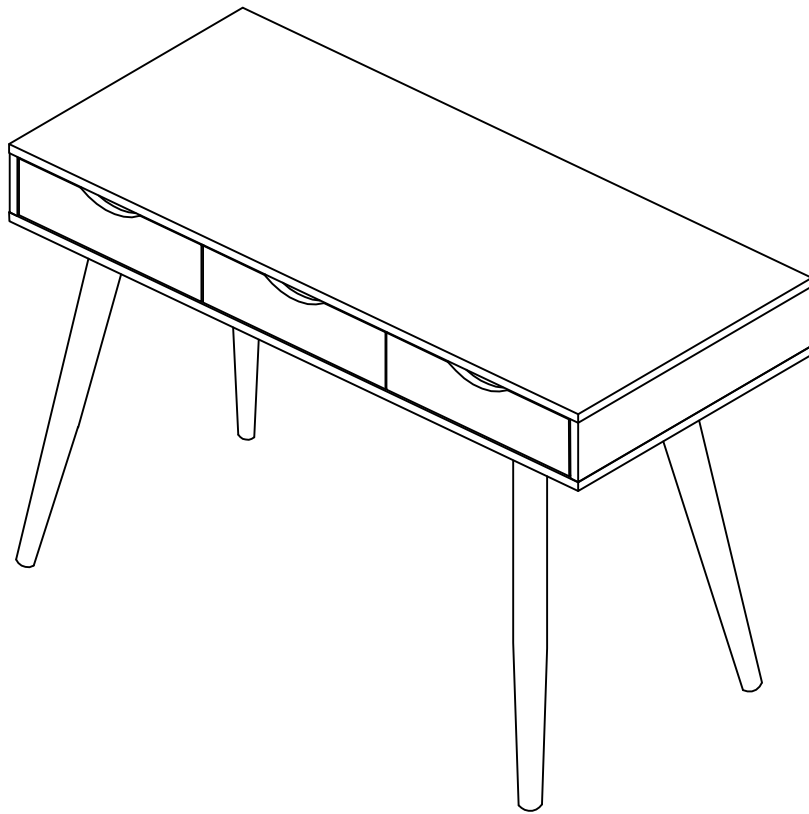
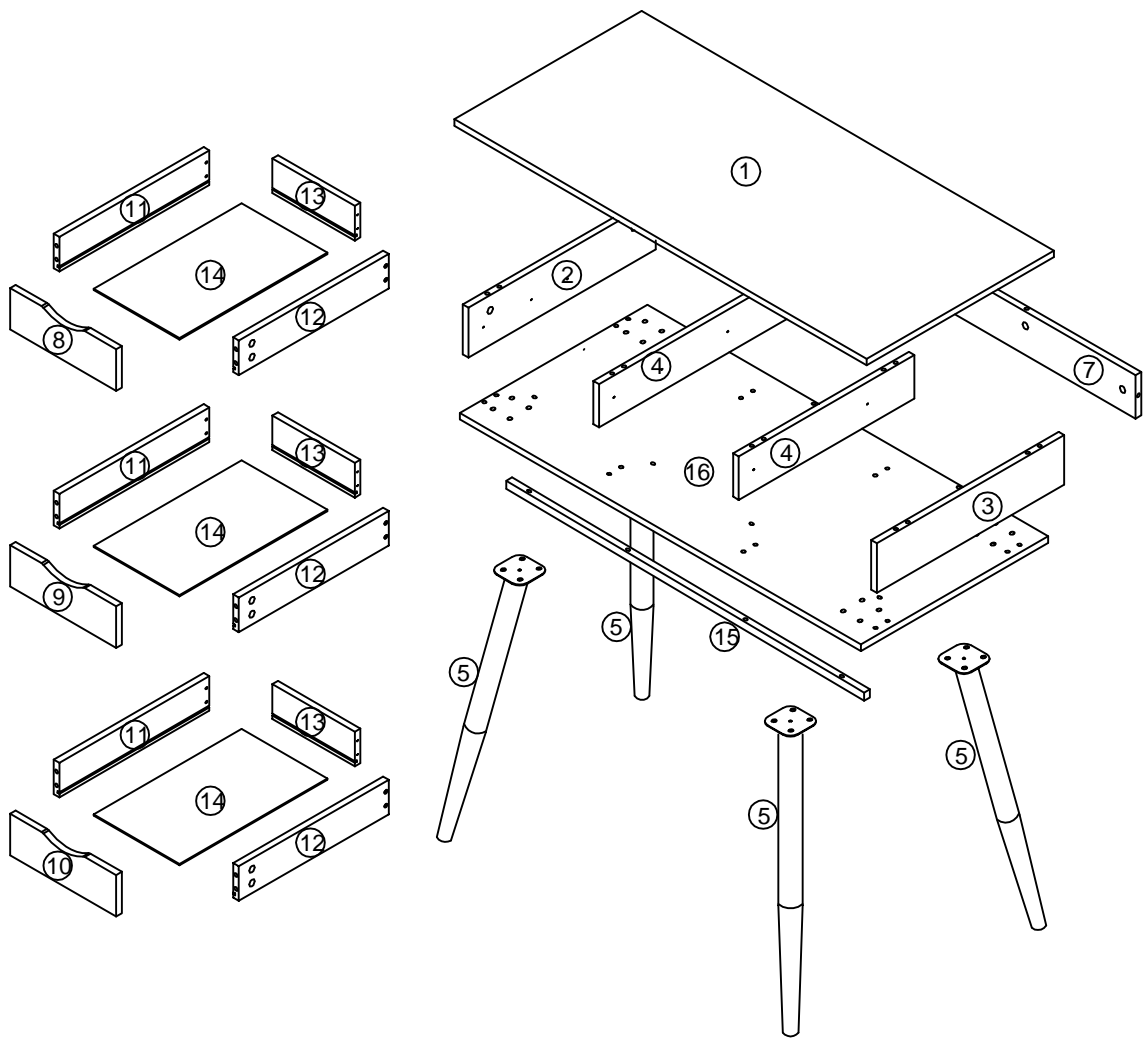


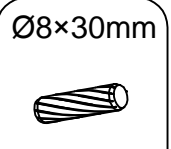
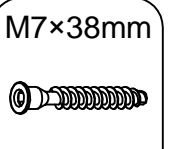
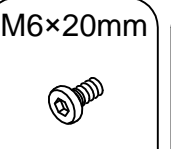
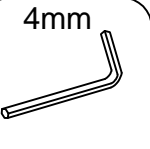
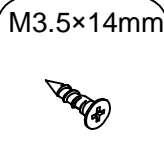


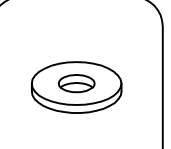



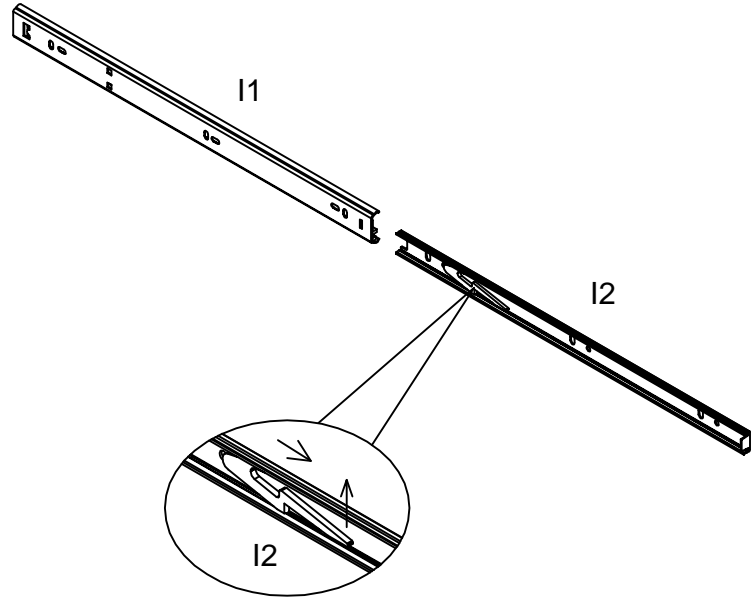
Neptun






 <p>M6×45mm</p> <p>A × 25</p>	 <p>Ø15×12mm</p> <p>B × 25</p>	 <p>Ø8×30mm</p> <p>C × 16</p>	 <p>M7×38mm</p> <p>D × 11</p>	 <p>M6×20mm</p> <p>E × 16</p>	 <p>4mm</p> <p>F × 1</p>
 <p>M3.5×14mm</p> <p>G × 24</p>	 <p>M4×35mm</p> <p>H × 12</p>	 <p>L=380mm</p> <p>I × 6</p>	 <p>J × 16</p>	 <p>M6×30mm</p> <p>K × 4</p>	

1

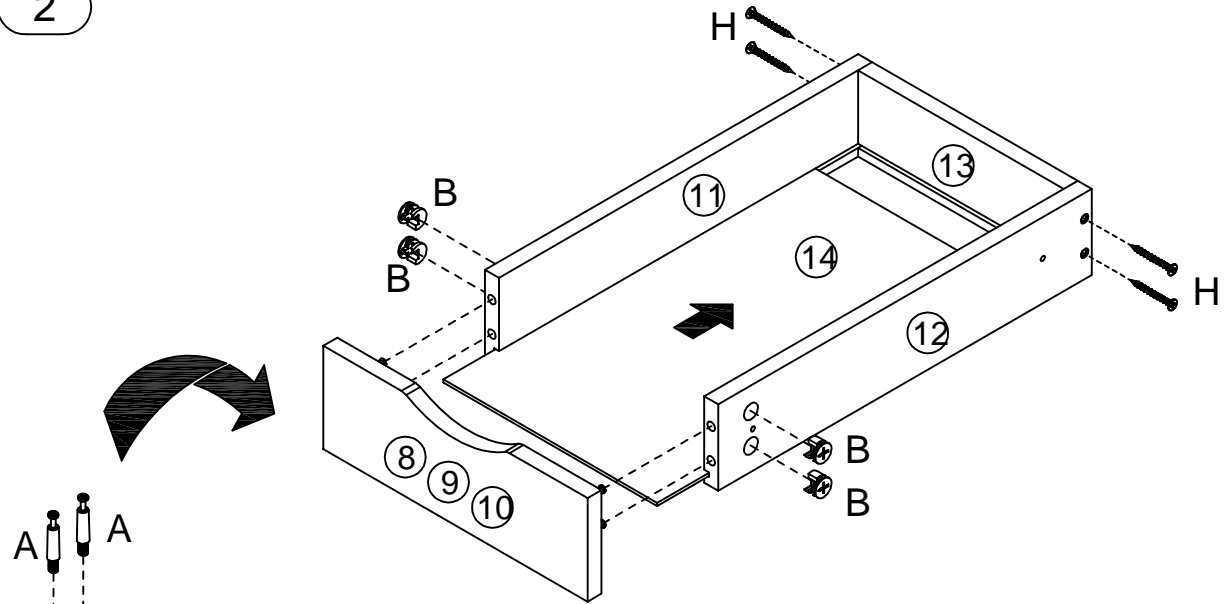


L=380mm

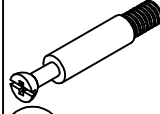


I x 6

2




M6×45mm




A x 12

Ø15×12mm



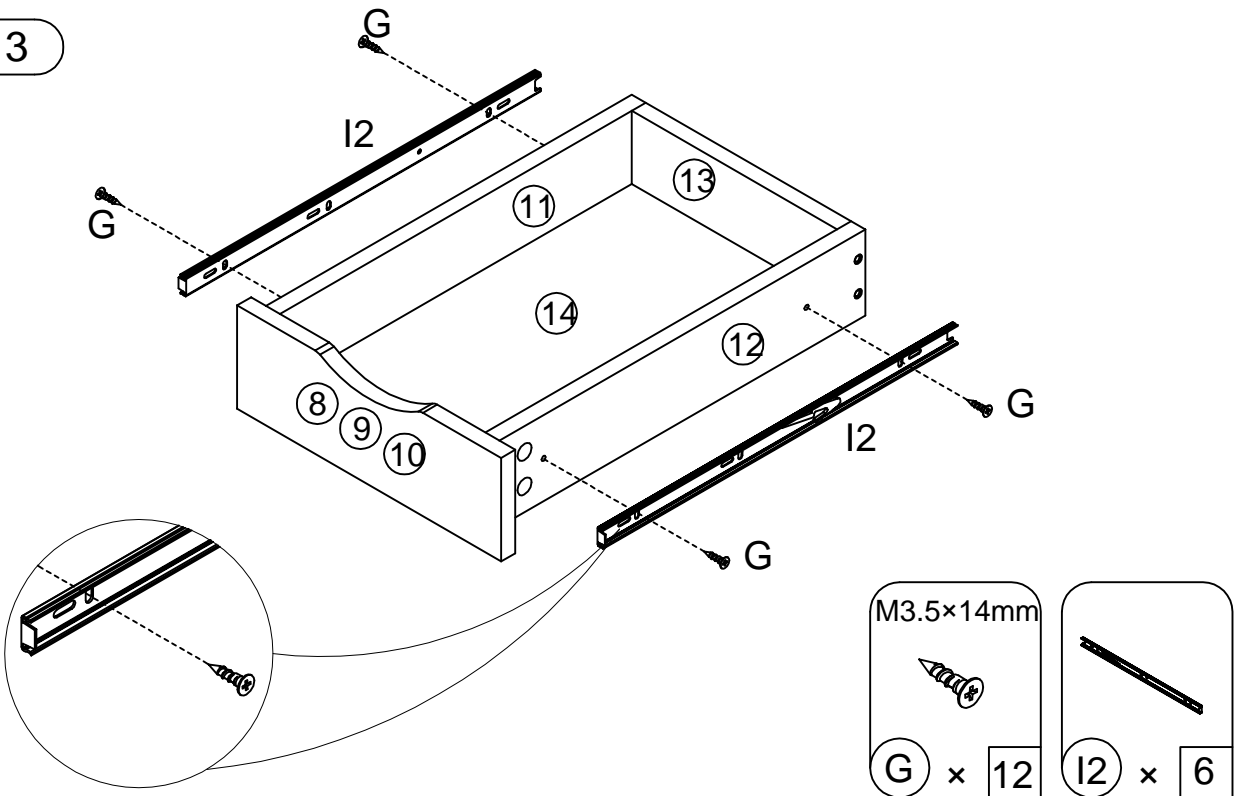
B x 12

M4×35mm

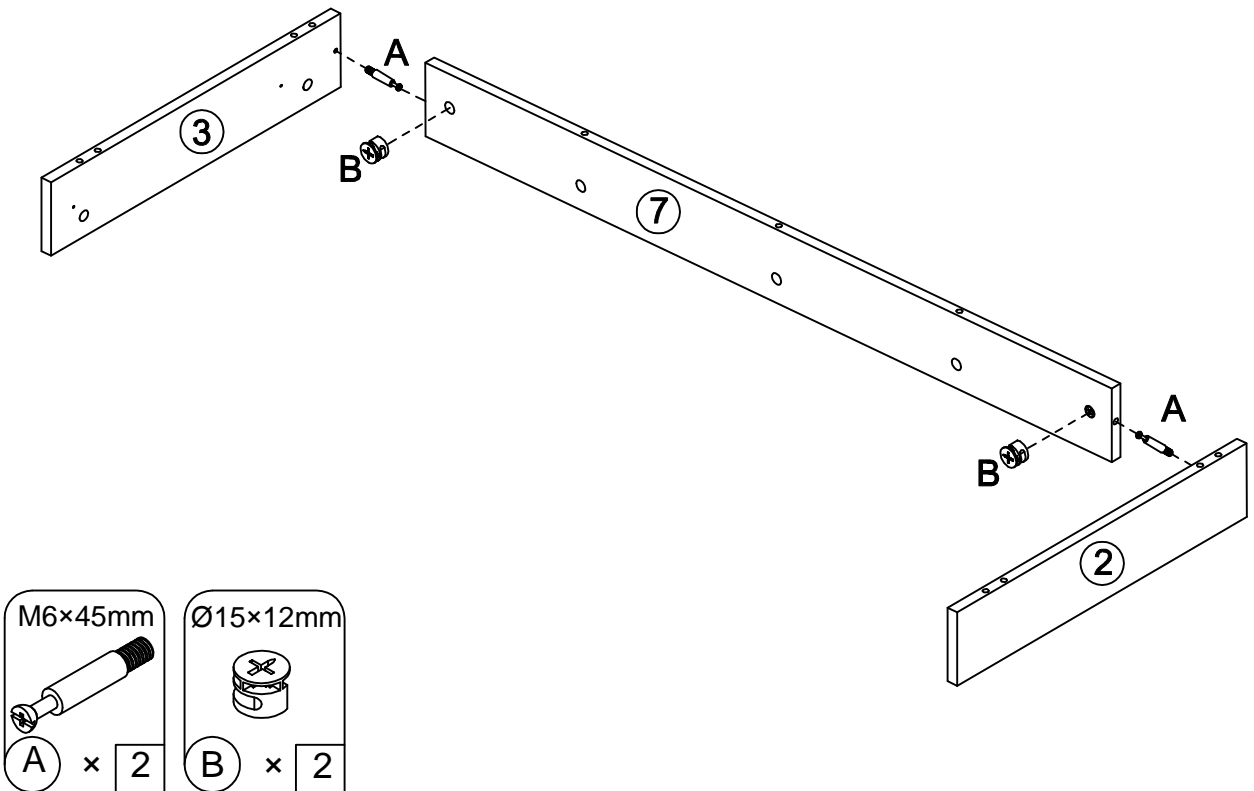


H x 12

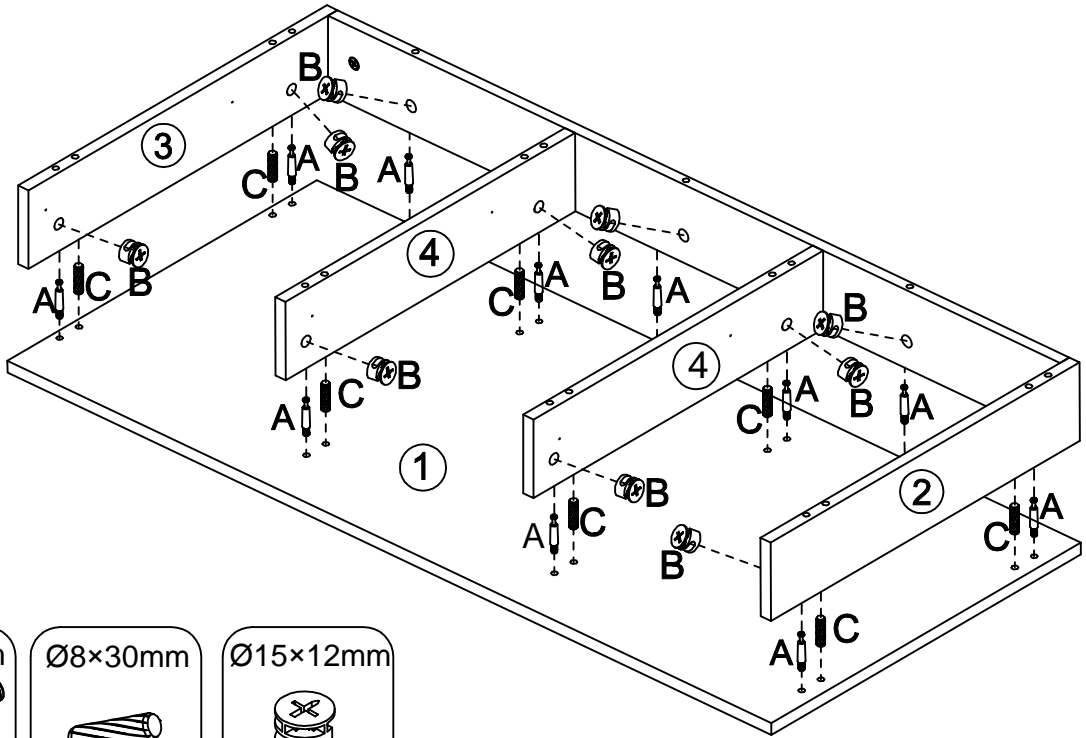
3



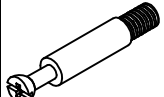
4



5

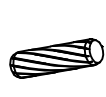


M6×45mm



A x 11

Ø8×30mm



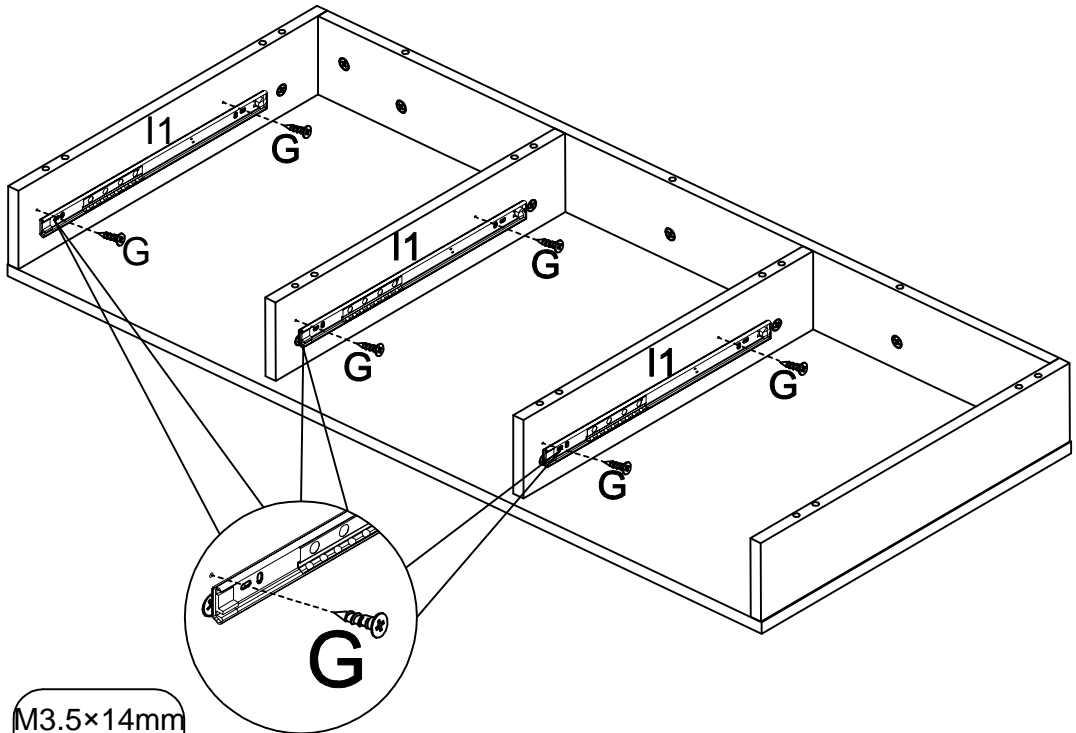
C x 8

Ø15×12mm



B x 11

6



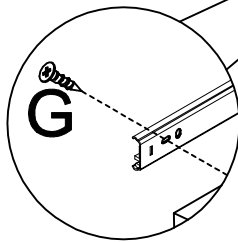
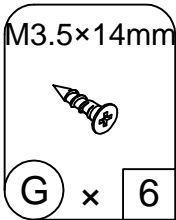
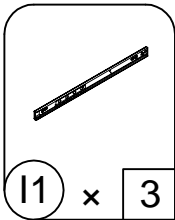
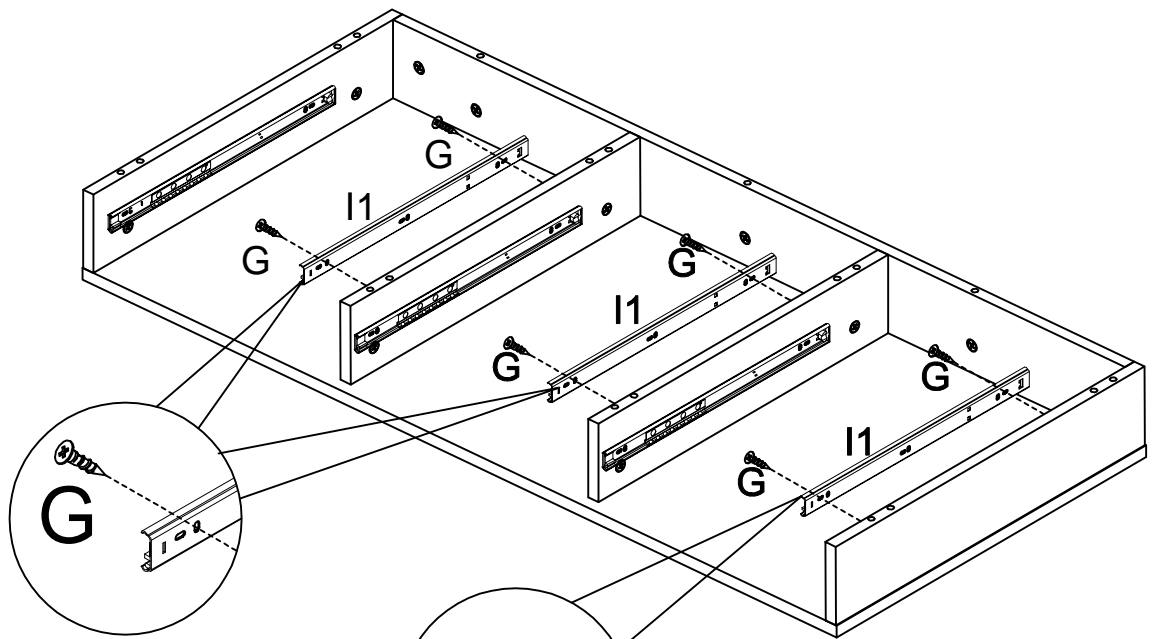
I1 x 3

M3.5×14mm

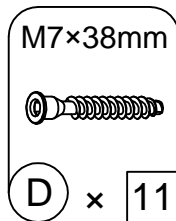
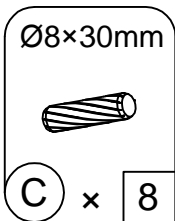
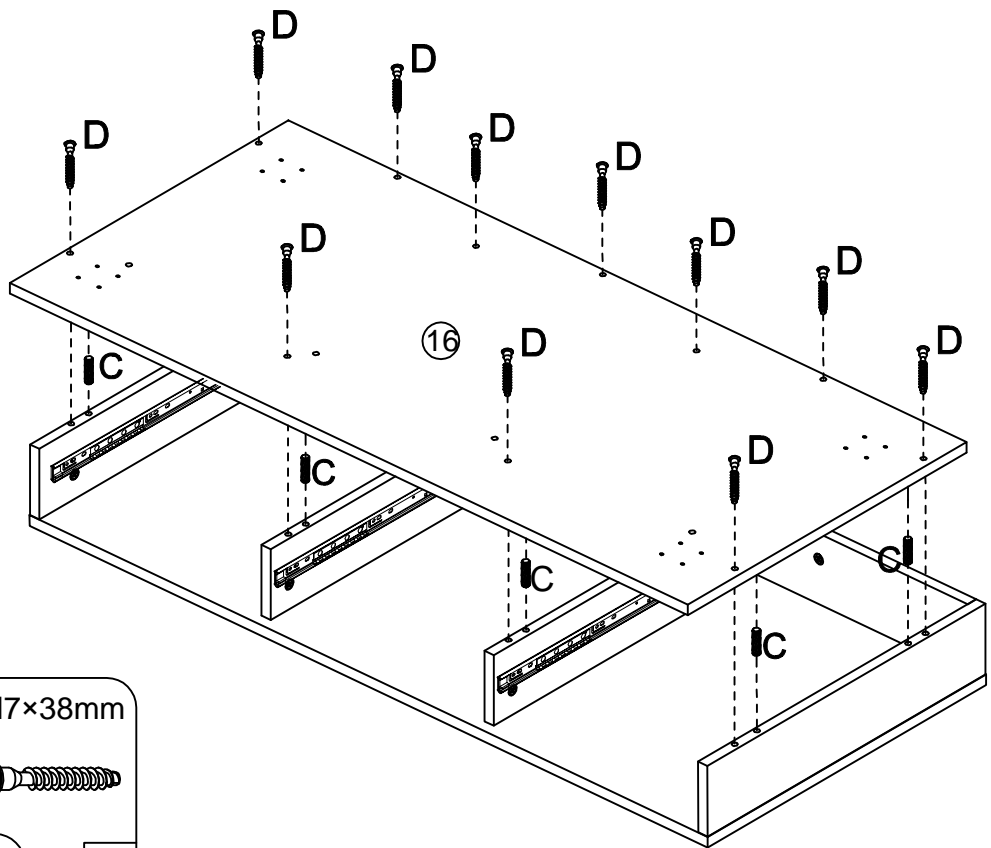


G x 6

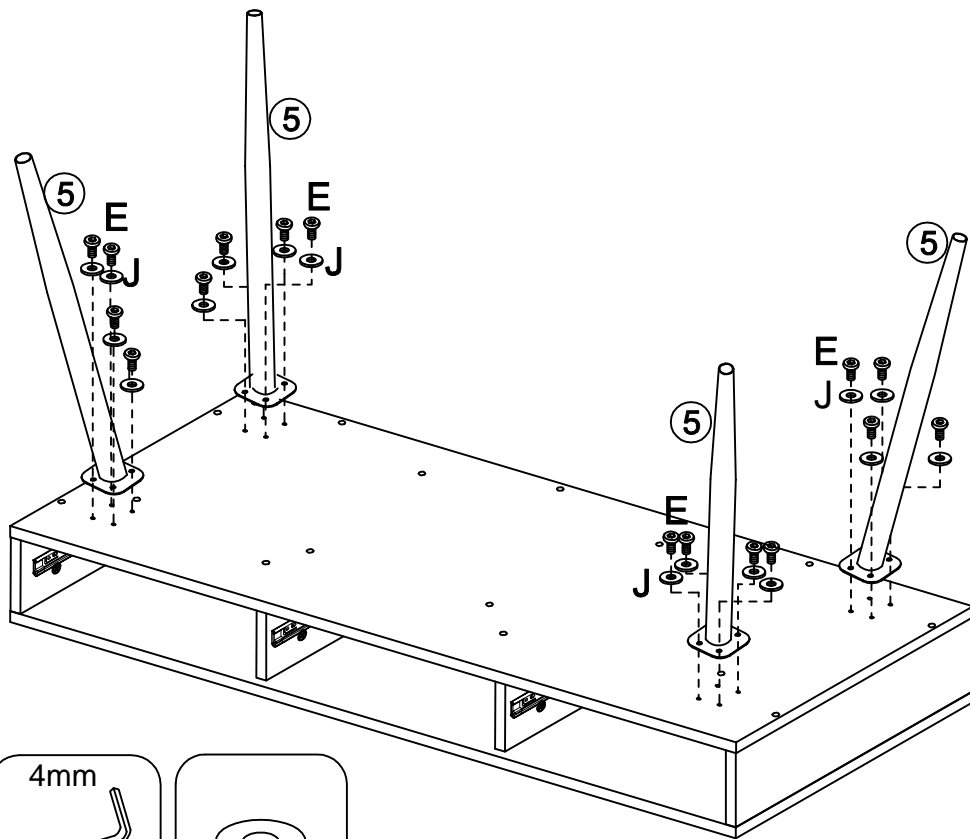
7



8



9



M6×20mm

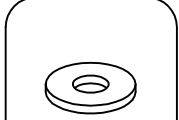


E × 16

4mm

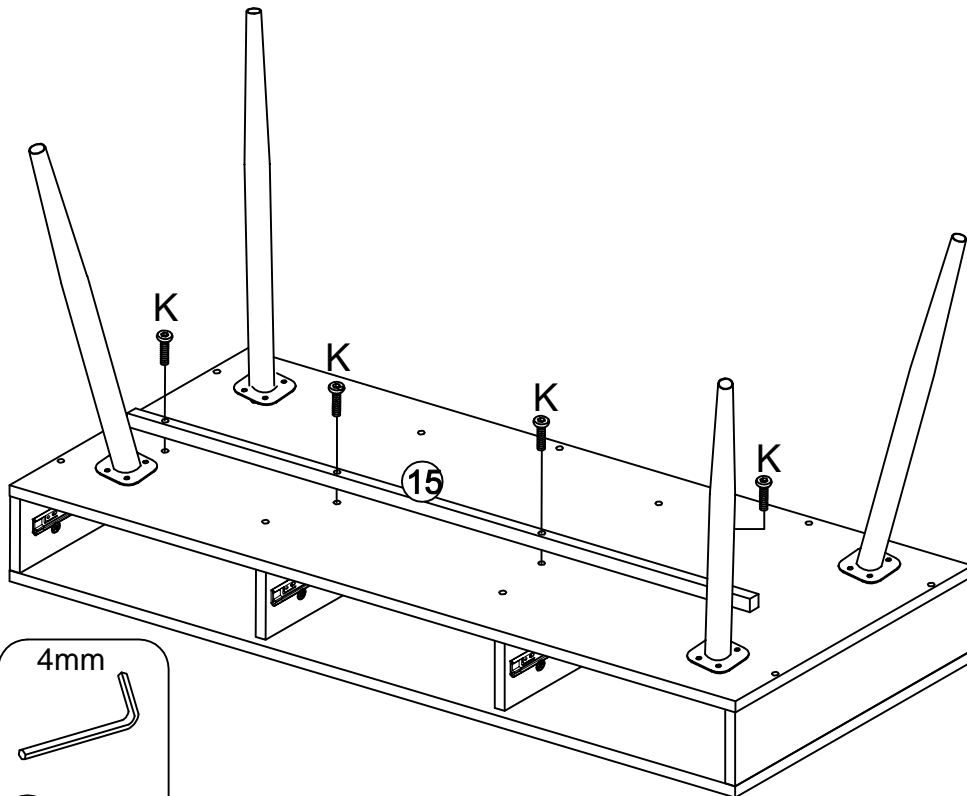


F × 1



J × 16

10



M6×30mm



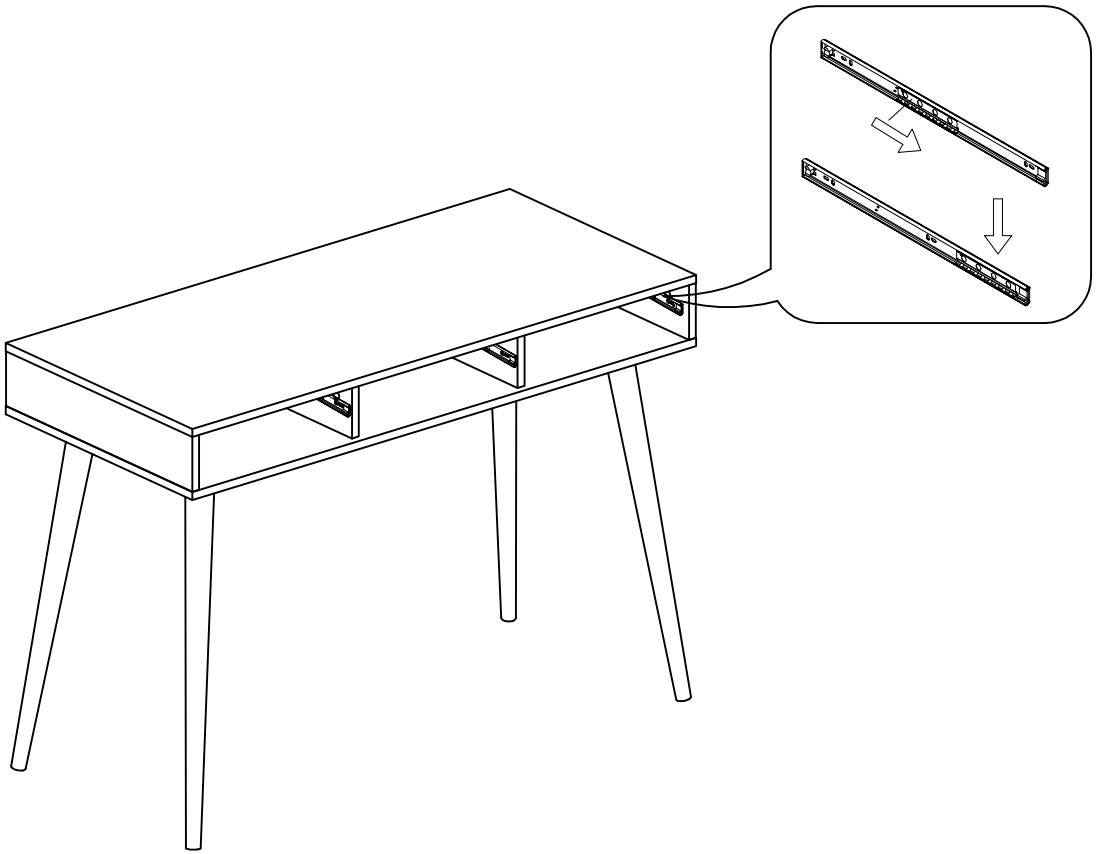
K × 4

4mm



F × 1

11



12

