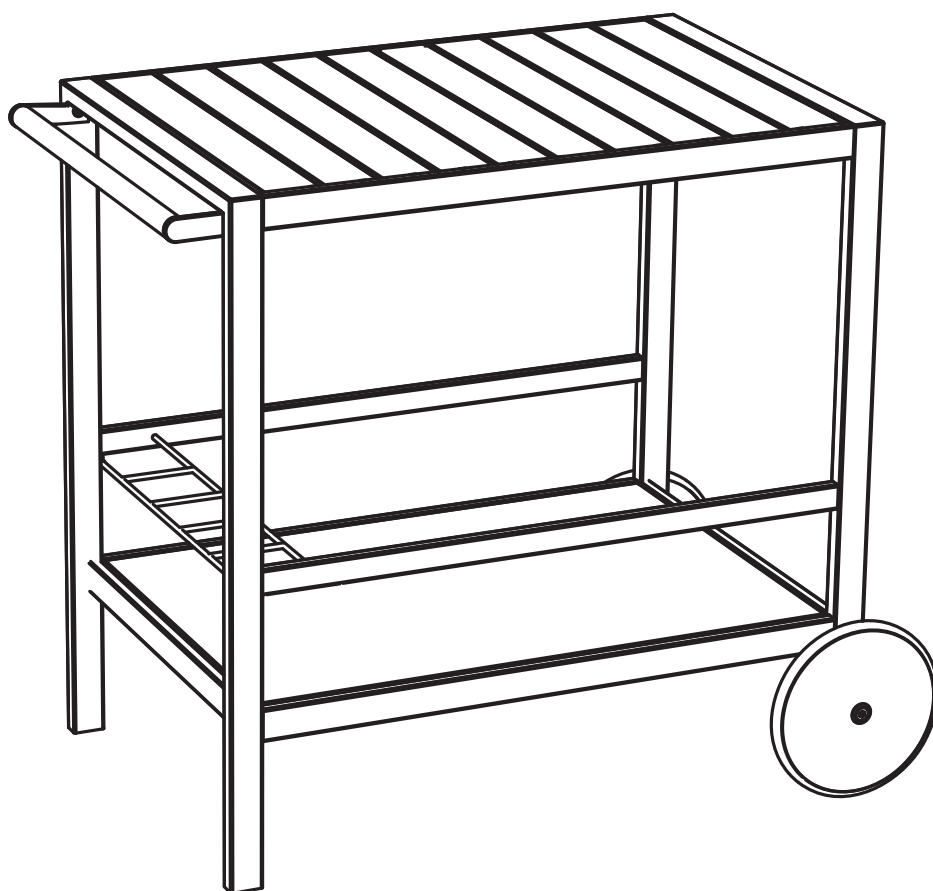


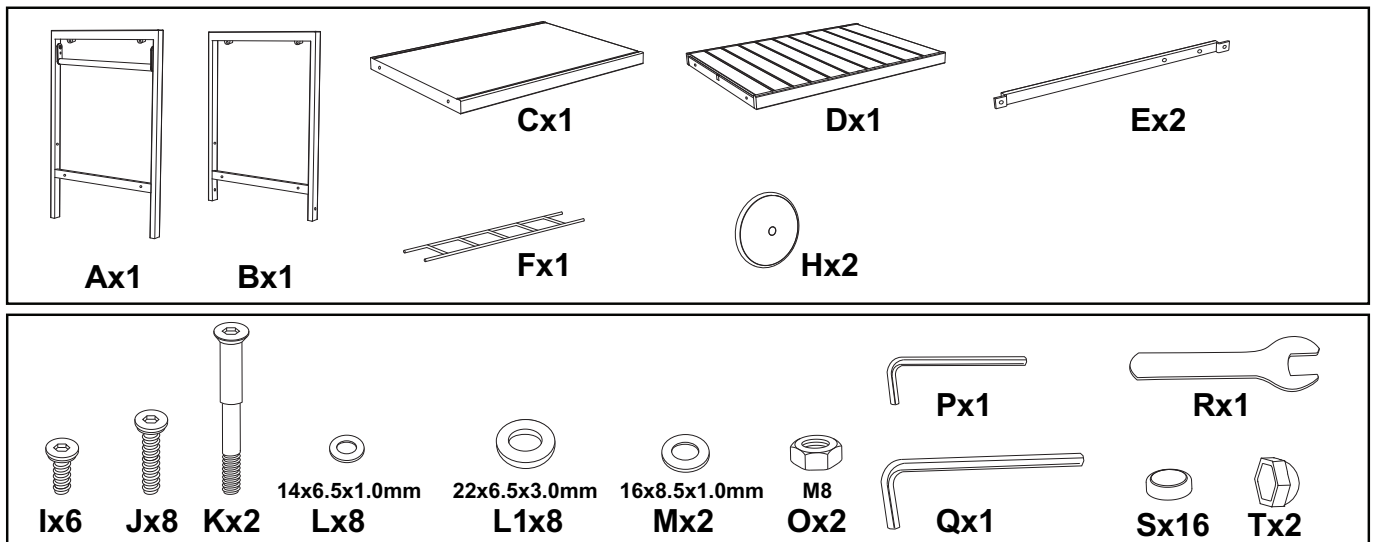
KOKKUPANEKUJUHEND

Serveerimislaud BODEN, 78324

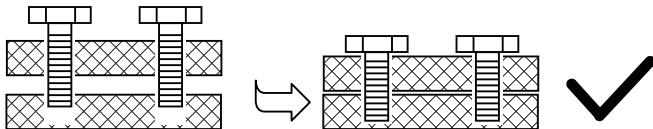


Lugege ja säilitage allolevad instruksioonid enne kokkupanekut

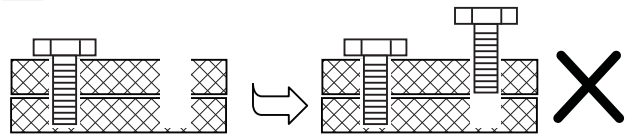
1. Eraldage ja identifitseerige kõik osad. Tehke kindlaks, et kõik osad on olemas.
2. Vältimaks kriimustusi kokkupaneku ajal, teostage kokkupanek pehmel matil või sarnasel pinnal.
3. Pange toode kokku järk-järgult ja järgige juhiseid.
4. Kasutage seibe.
5. Kui iga kruvi ja mutter on kinnitatud, ärge neid liiga tugevalt pingutage.
6. Ärge kinnitage kruve ja mutreid lõpuni enne, kui kõik kruvid on kinnitatud.

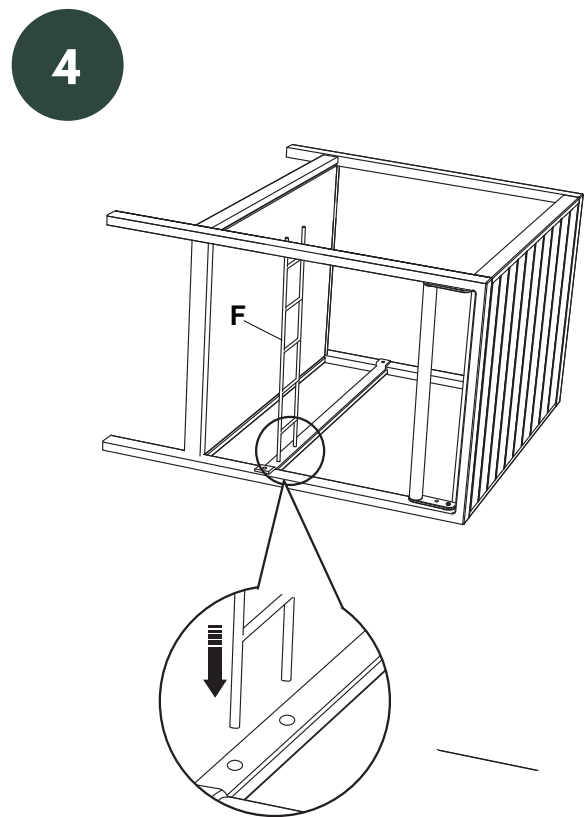
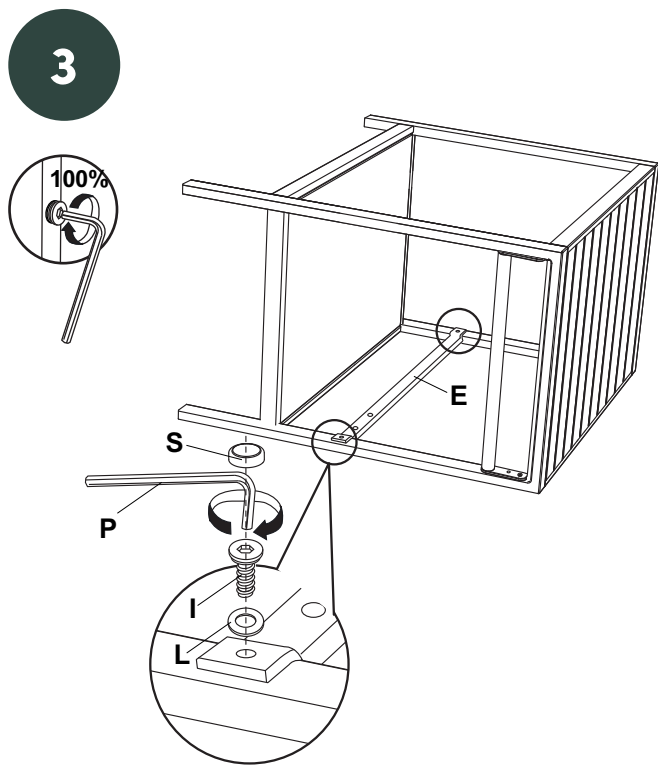
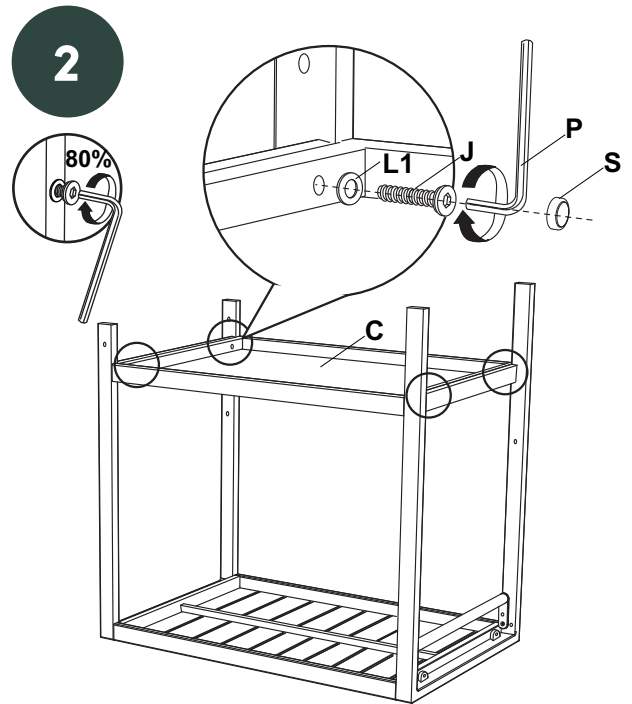
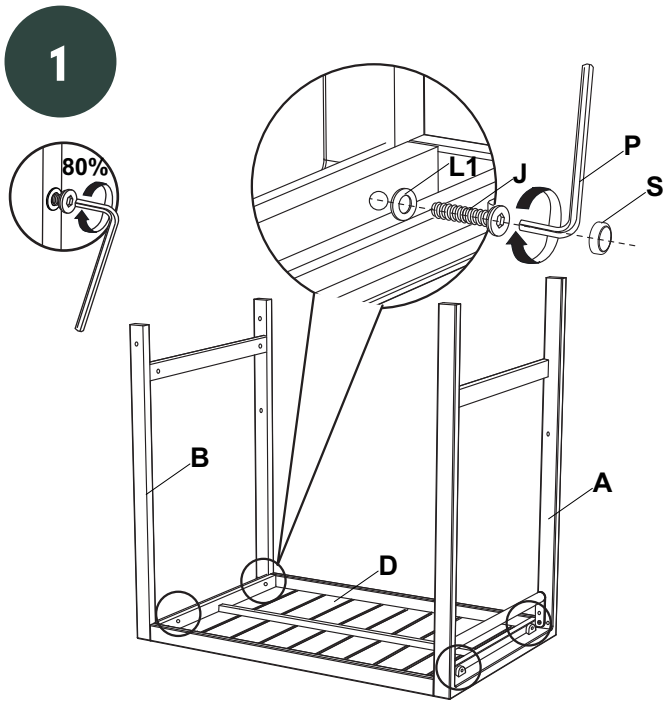


Install all the relevant screws, but do not tighten them completely at the very beginning.
Tighten the screws fully one by one.

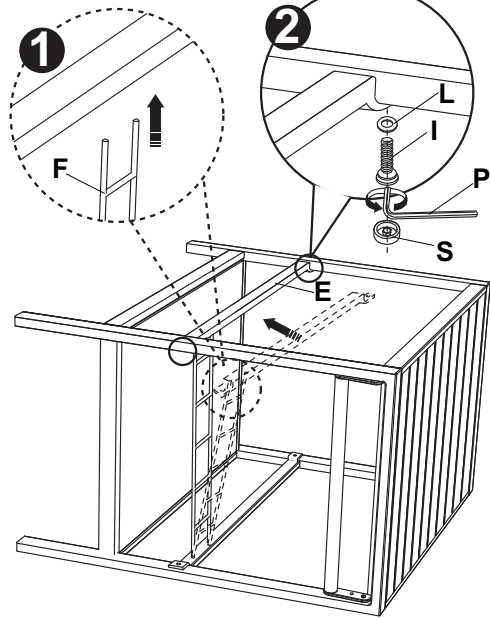
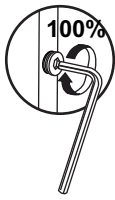


⚠ Don't tighten up the screw before you start next mounting during the installation.

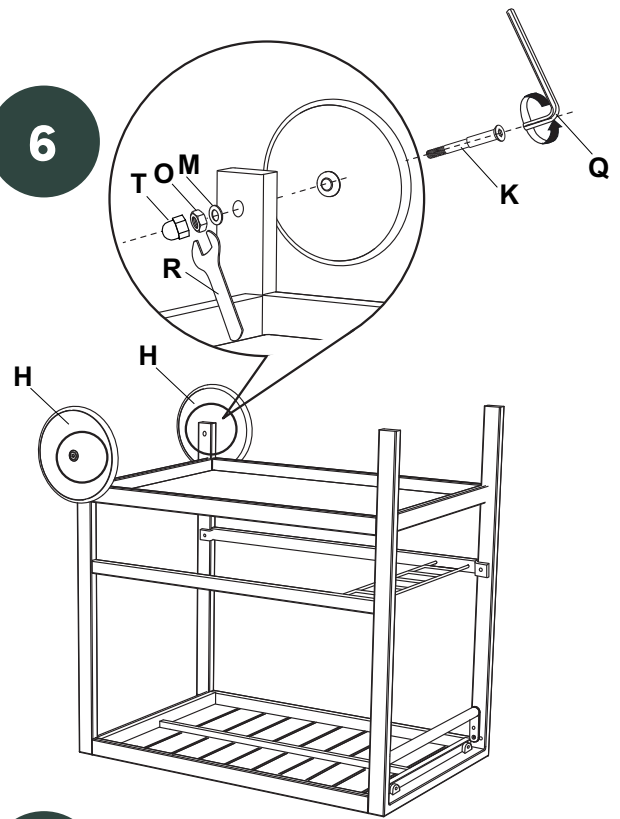




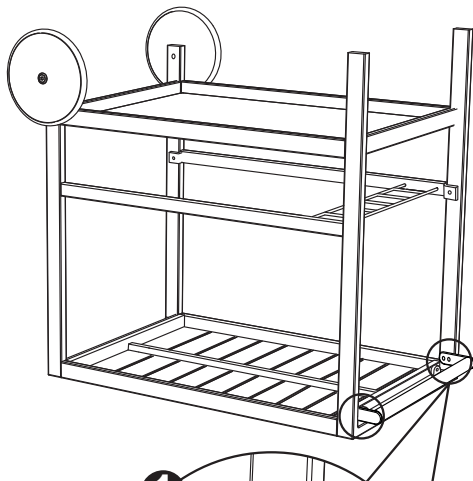
5



6



7



8

