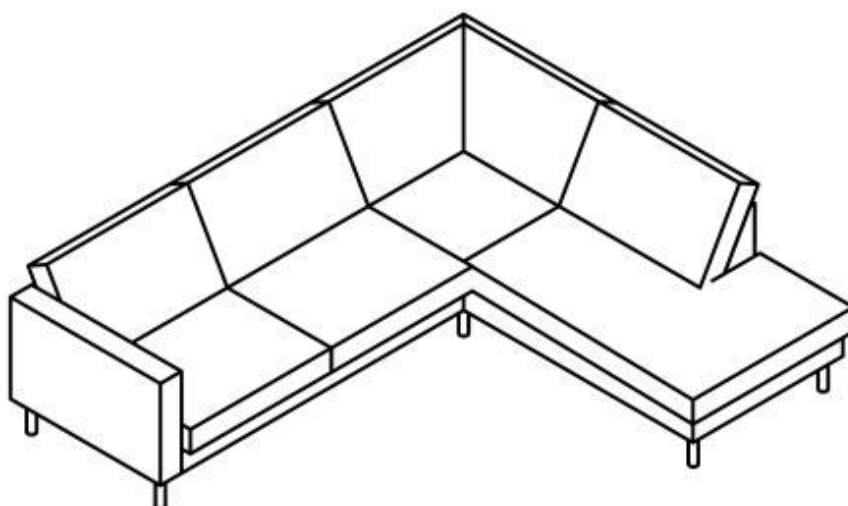
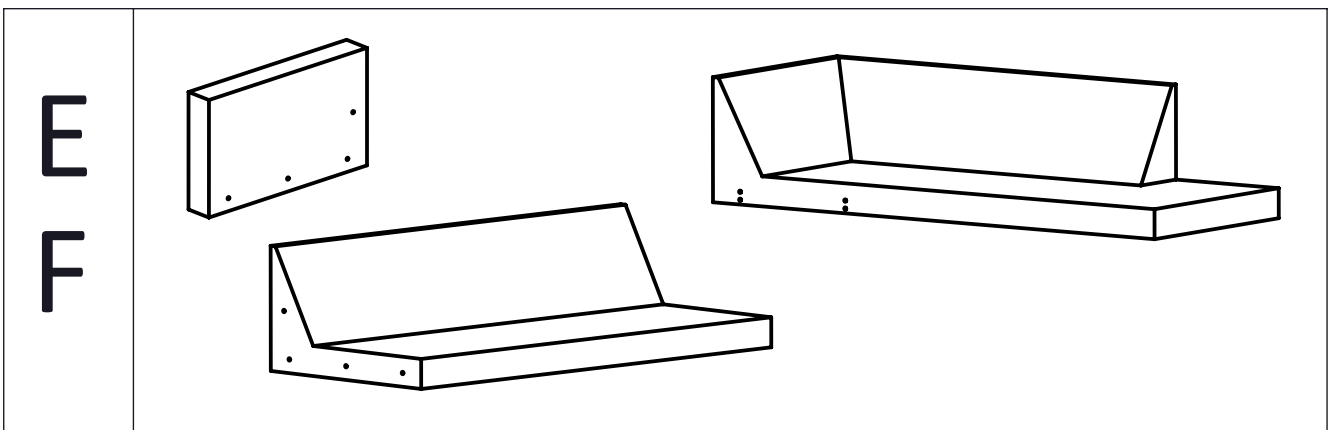
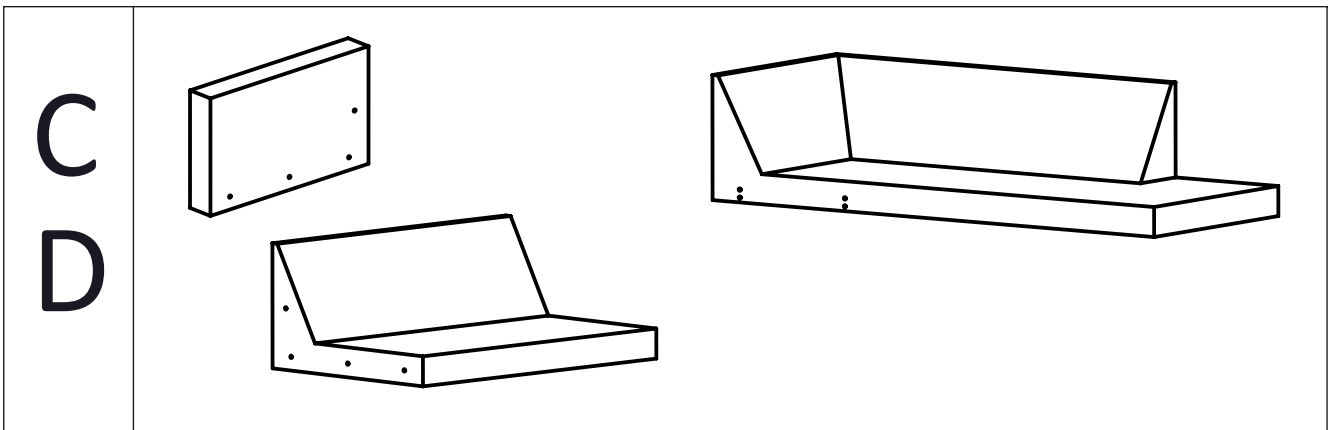
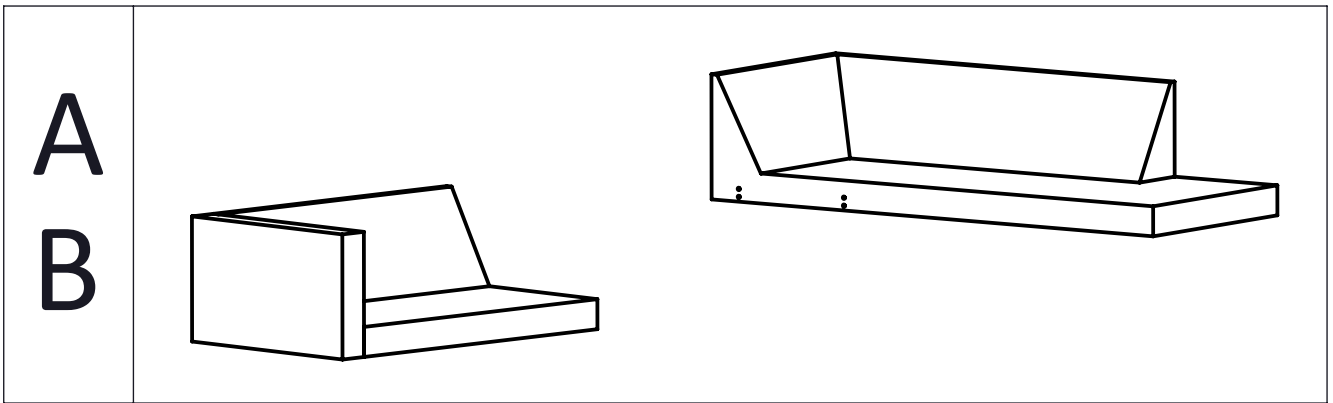
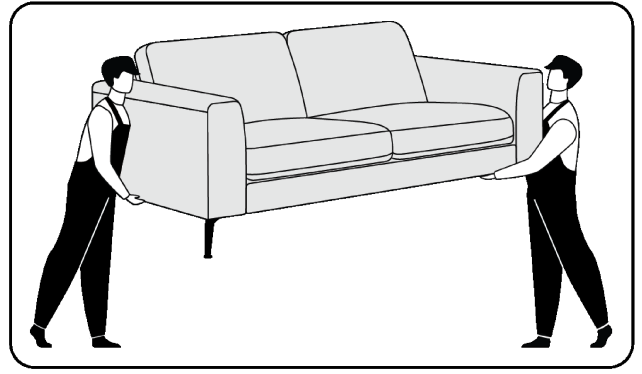
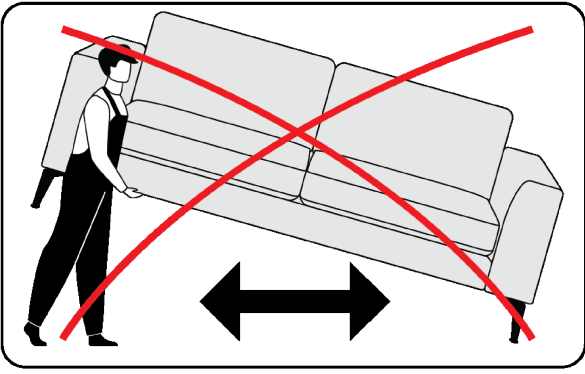
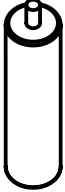
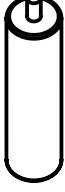
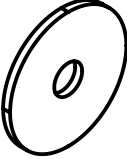









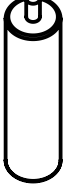













# Kokkupanekujuhend Assembly instructions

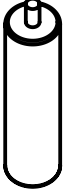
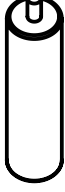
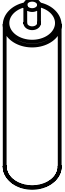
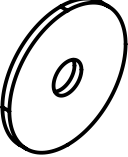











Nurgadiivan LUCAS VN pruun (77918)  
Corner sofa LUCAS LC brown (77918)

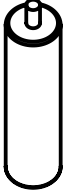
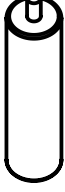
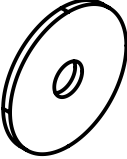









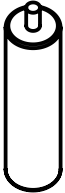

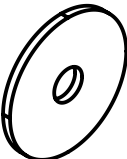













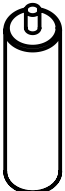
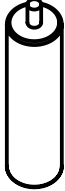



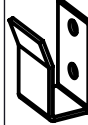









<b>A</b>	<b>a x 7</b> 	<b>a1 x 3</b> 	<b>b x 7</b> 	<b>c x 7</b> 	<b>d x 2</b> 	<b>e x 4</b> M8x20 	<b>f x 1</b> 
	<b>a2 x 4</b> 	<b>D50</b>	<b>d1 x 2</b> 	<b>e1 x 2</b> M8x30 	<b>5mm</b>		

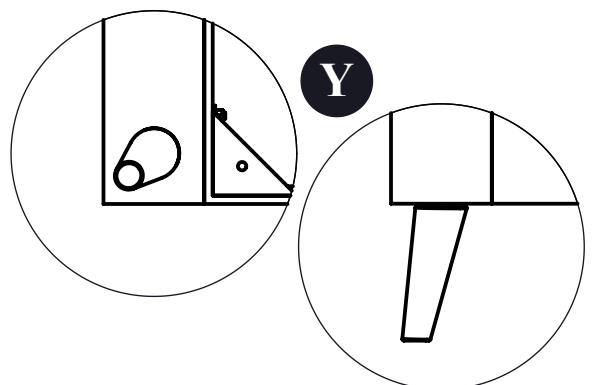
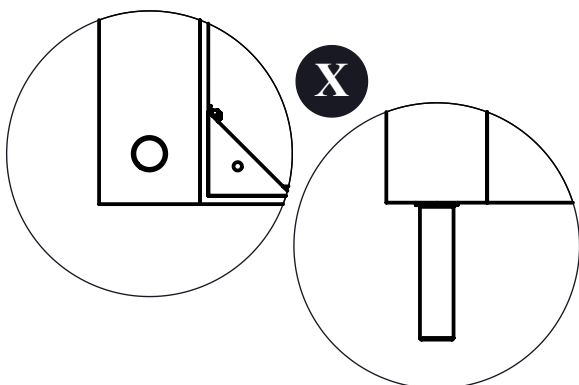
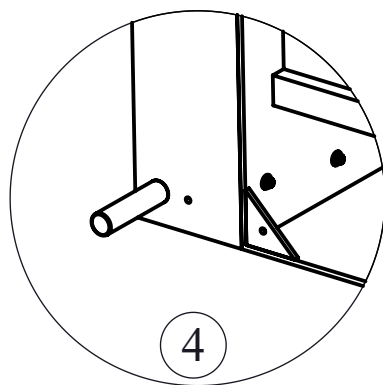
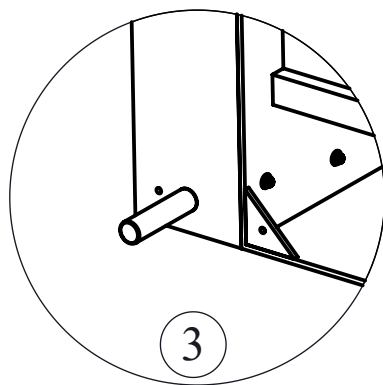
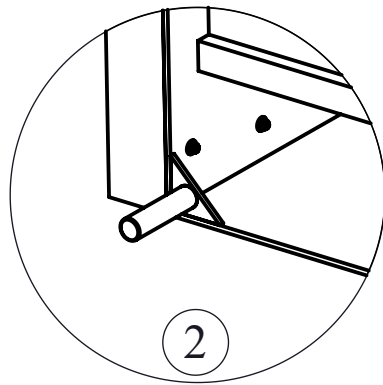
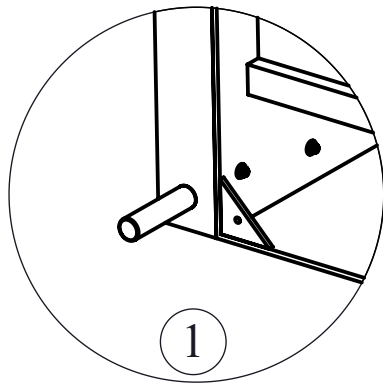
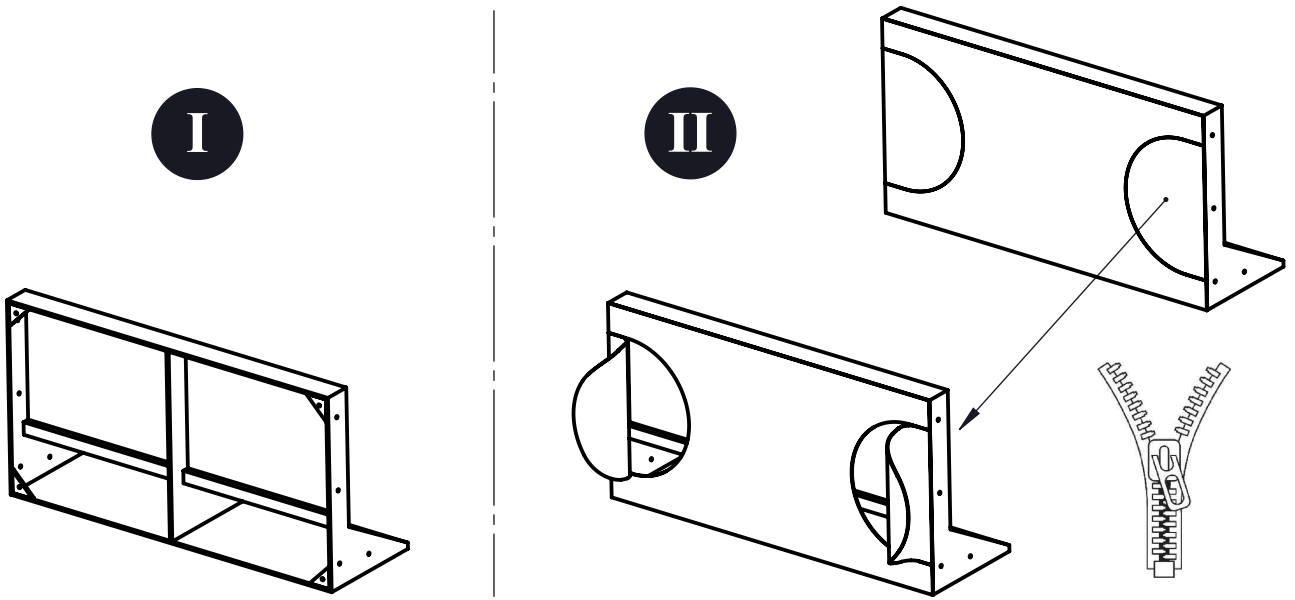
<b>C</b>	<b>a x 7</b> 	<b>a1 x 3</b> 	<b>b x 7</b> 	<b>c x 7</b> 	<b>d x 2</b> 	<b>e x 4</b> M8x20 	<b>f x 1</b> 
	<b>a2 x 4</b> 	<b>D50</b>	<b>d1 x 2</b> 	<b>e1 x 2</b> M8x30 	<b>5mm</b>		
	<b>g x 4</b> 	<b>h x 4</b> 	<b>i x 4</b> 	<b>j x 1</b> 			
	<b>M8x60</b>	<b>M8</b>	<b>M8</b>	<b>13mm</b>			

<b>E</b>	<b>a x 7</b> 	<b>a1 x 3</b> 	<b>a3 x 1</b> 	<b>b x 7</b> 	<b>c x 8</b> 	<b>d x 2</b> 	<b>e x 4</b> M8x20 
	<b>a2 x 4</b> 	<b>EXTRA</b>	<b>D50</b>	<b>d1 x 2</b> 	<b>e1 x 2</b> M8x30 		
	<b>f x 1</b> 	<b>g x 4</b> 	<b>h x 4</b> 	<b>i x 4</b> 	<b>j x 1</b> 		
	<b>5mm</b>	<b>M8x60</b>	<b>M8</b>	<b>M8</b>	<b>13mm</b>		

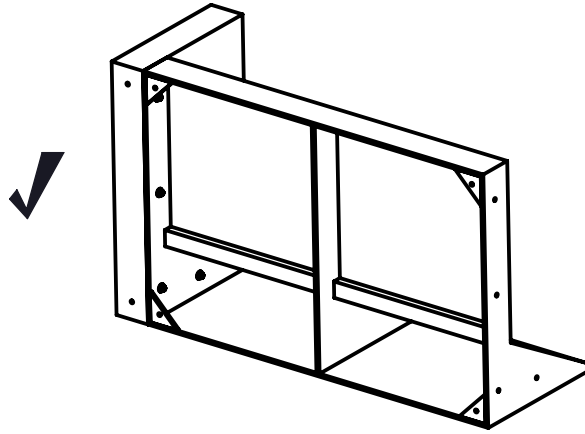
<b>B</b>	<b>a x 6</b> 	<b>a1 x 2</b> 	<b>b x 6</b> 	<b>c x 6</b> 	<b>d x 2</b> 	<b>e x 4</b> M8x20 	<b>f x 1</b> 
	<b>a2 x 4</b> 	<b>D50</b>	<b>d1 x 2</b> 	<b>e1 x 2</b> M8x30 	<b>5mm</b>		

<b>D</b>	<b>a x 6</b> 	<b>a1 x 2</b> 	<b>b x 6</b> 	<b>c x 6</b> 	<b>d x 2</b> 	<b>e x 4</b> M8x20 	<b>f x 1</b> 
	<b>a2 x 4</b> 	<b>D50</b>	<b>d1 x 2</b> 	<b>e1 x 2</b> M8x30 	<b>5mm</b>		
	<b>g x 4</b> 	<b>h x 4</b> 	<b>i x 4</b> 	<b>j x 1</b> 			
	<b>M8x60</b>	<b>M8</b>	<b>M8</b>	<b>13mm</b>			

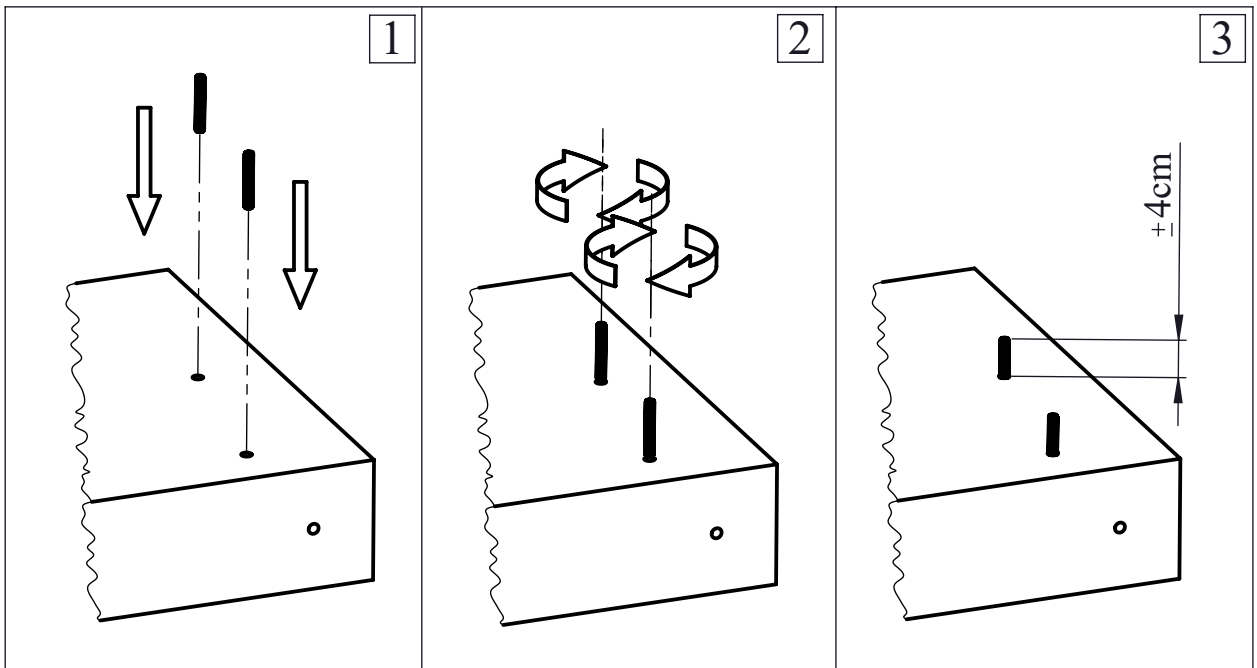
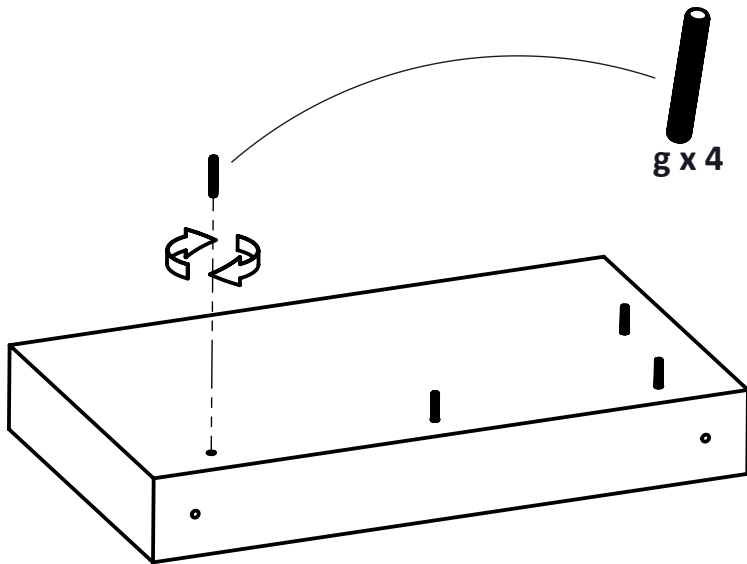
<b>F</b>	<b>a x 6</b> 	<b>a1 x 2</b> 	<b>a3 x 1</b> 	<b>b x 6</b> 	<b>c x 7</b> 	<b>d x 2</b> 	<b>e x 4</b> M8x20 
	<b>a2 x 4</b> 	<b>EXTRA</b>	<b>D50</b>	<b>d1 x 2</b> 	<b>e1 x 2</b> M8x30 		
	<b>f x 1</b> 	<b>g x 4</b> 	<b>h x 4</b> 	<b>i x 4</b> 	<b>j x 1</b> 		
	<b>5mm</b>	<b>M8x60</b>	<b>M8</b>	<b>M8</b>	<b>13mm</b>		



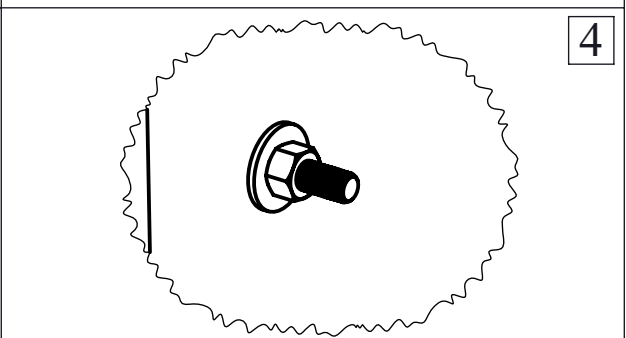
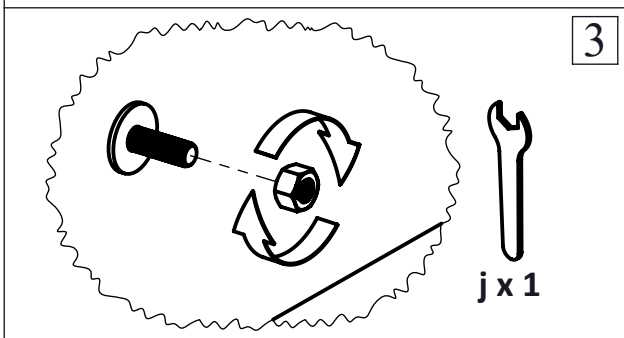
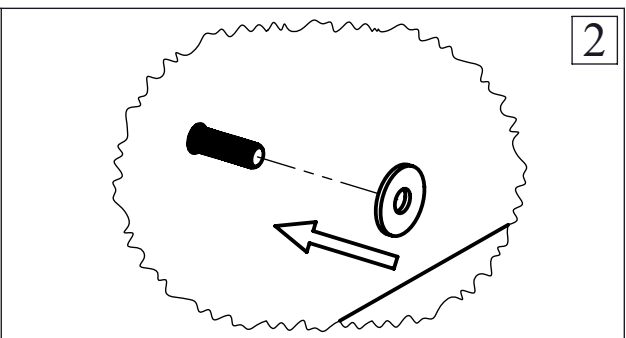
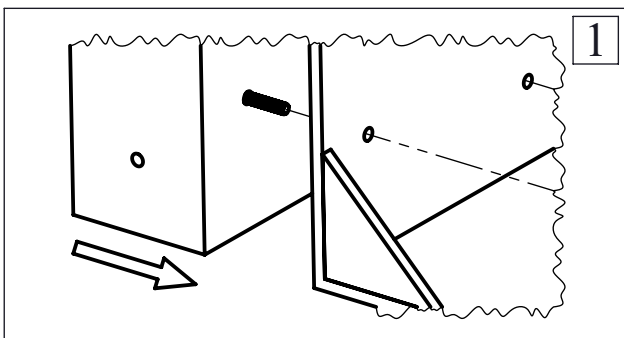
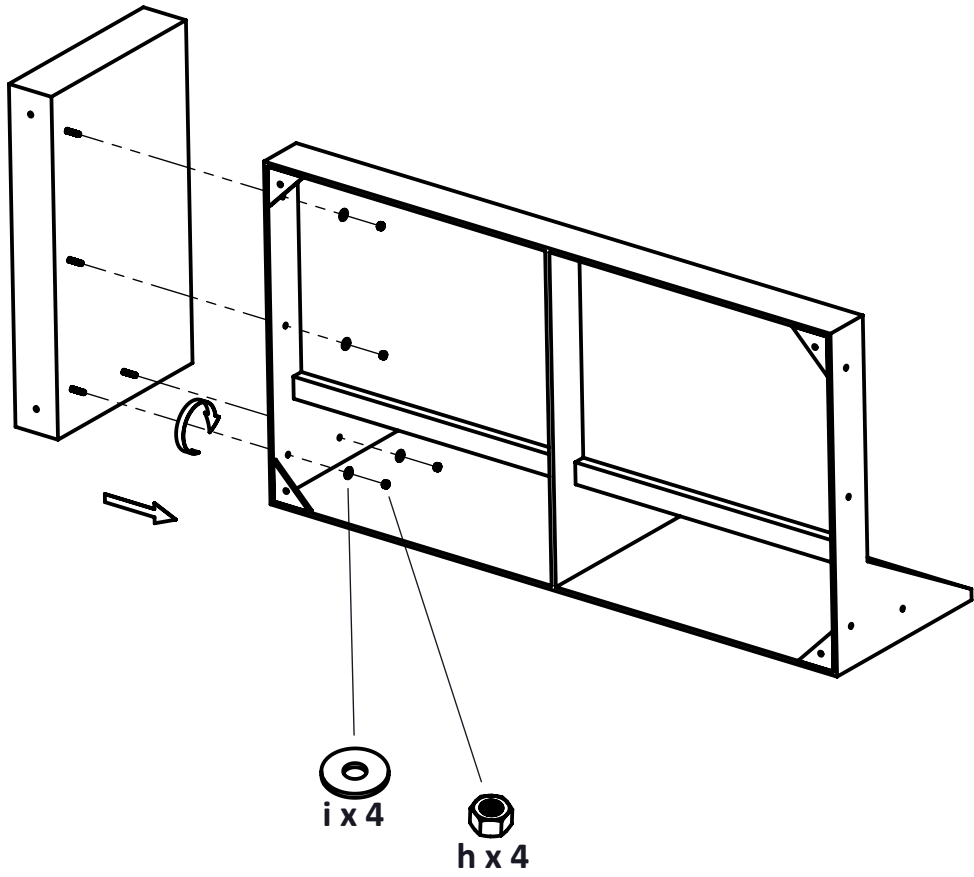
A  
B



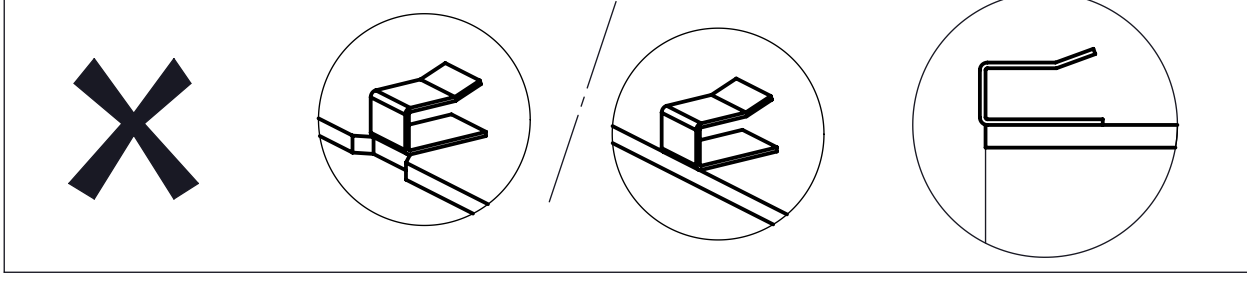
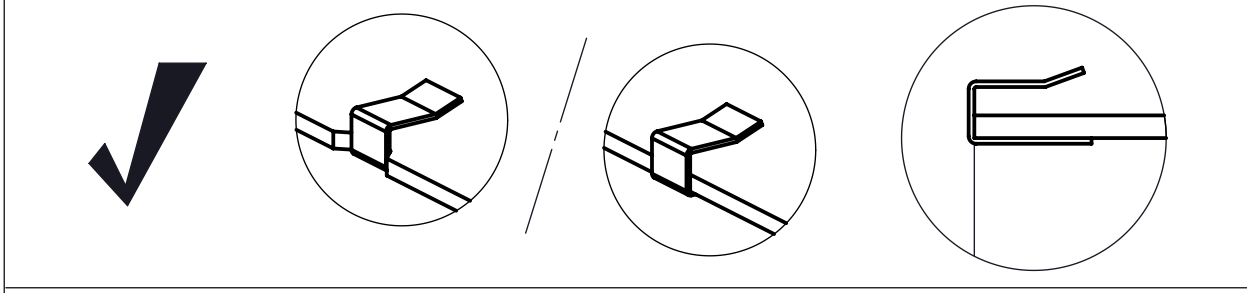
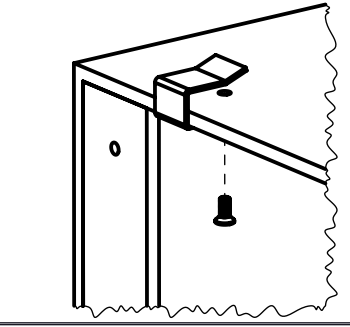
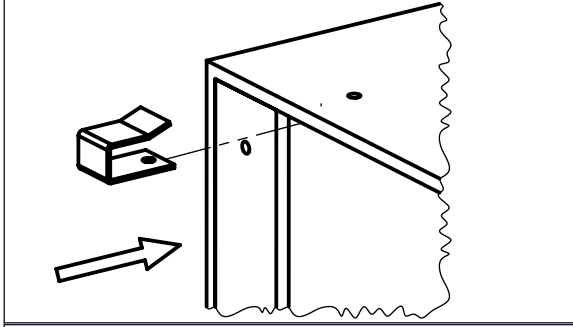
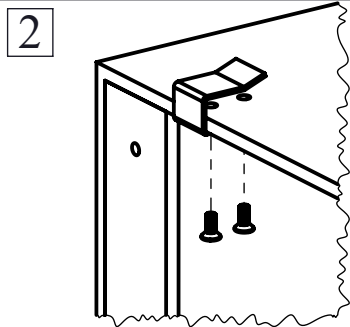
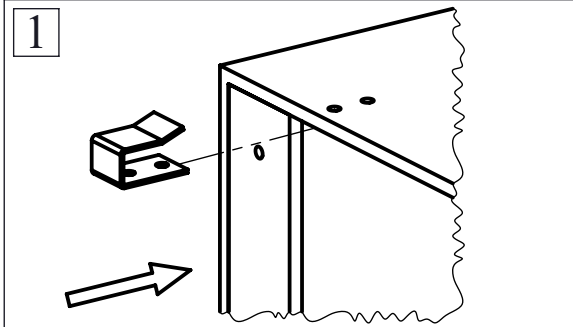
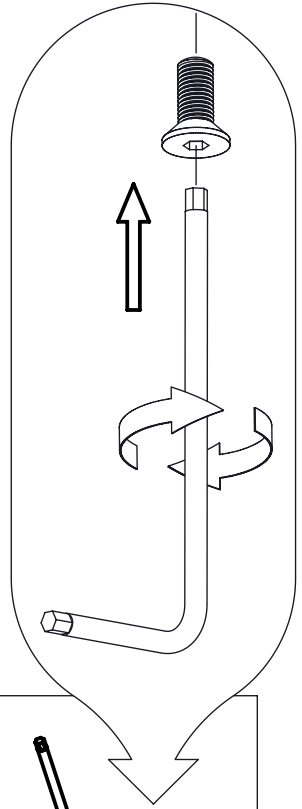
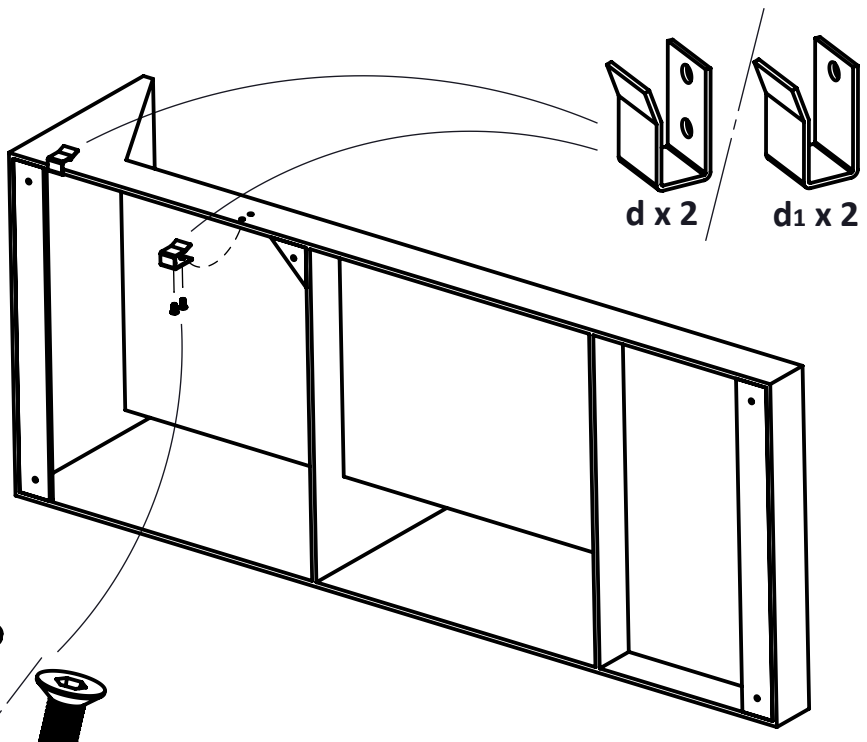
C  
D  
E  
F



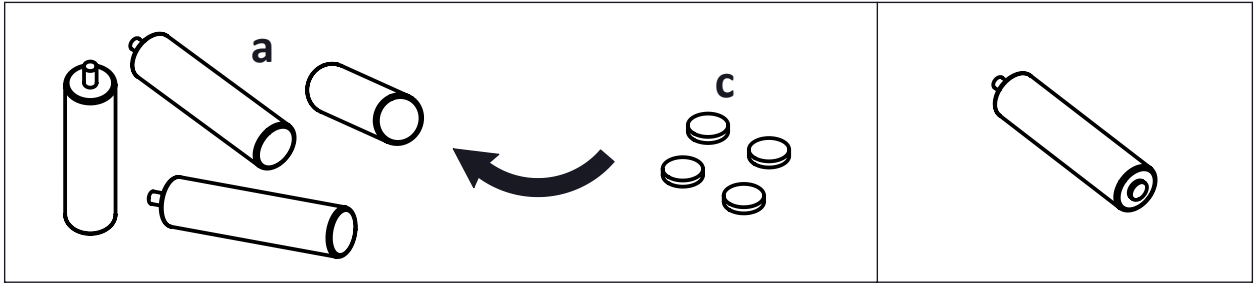
C  
D  
E  
F



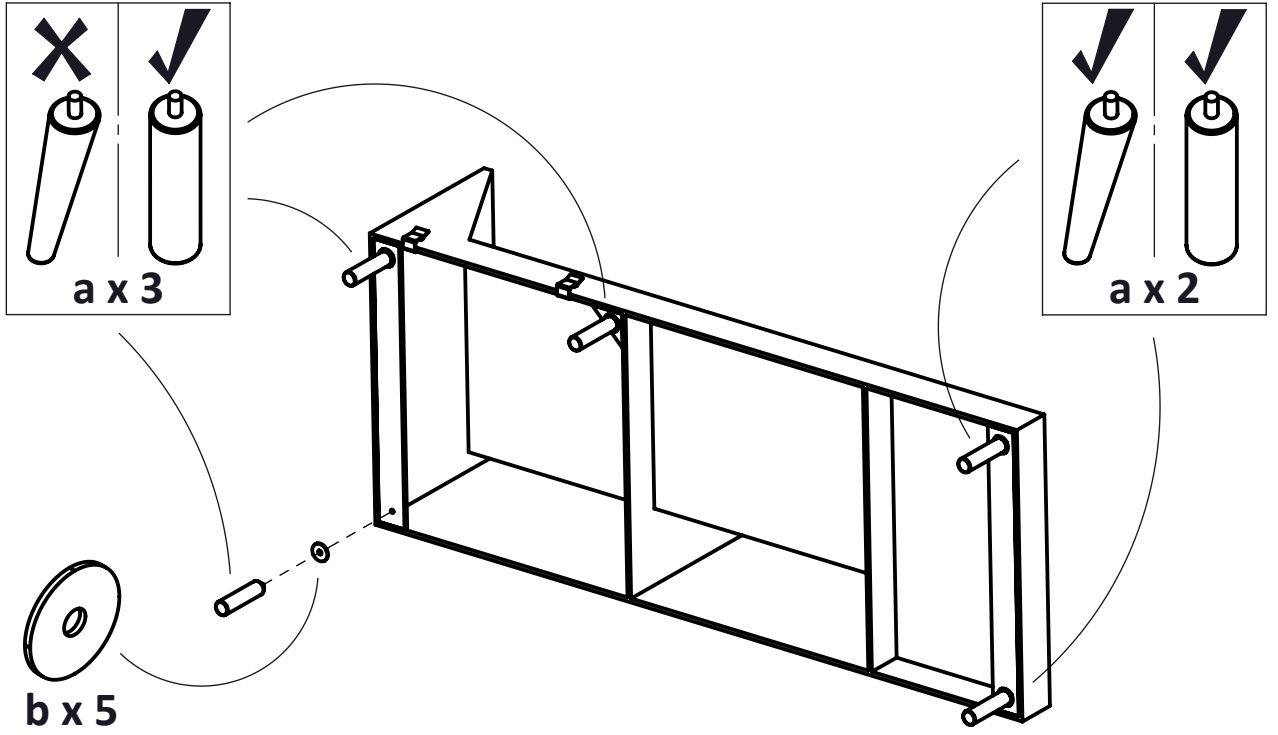
A  
B  
C  
D  
E  
F



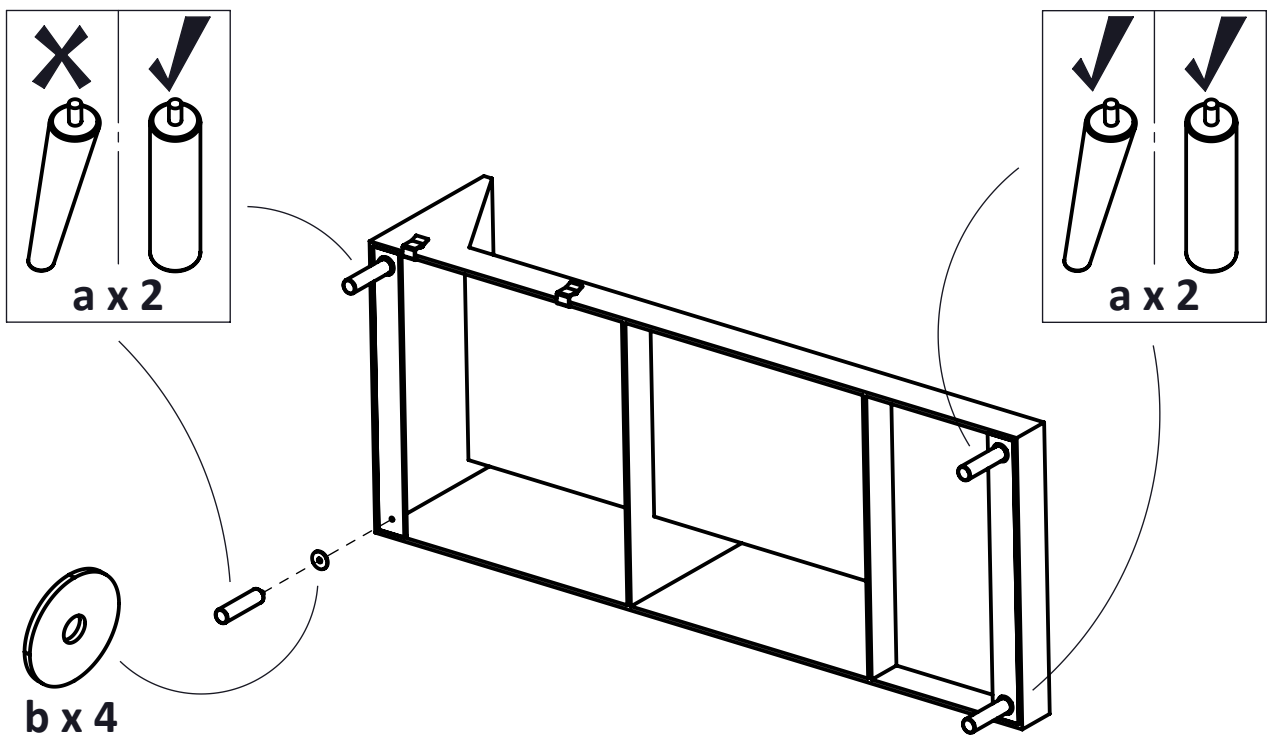


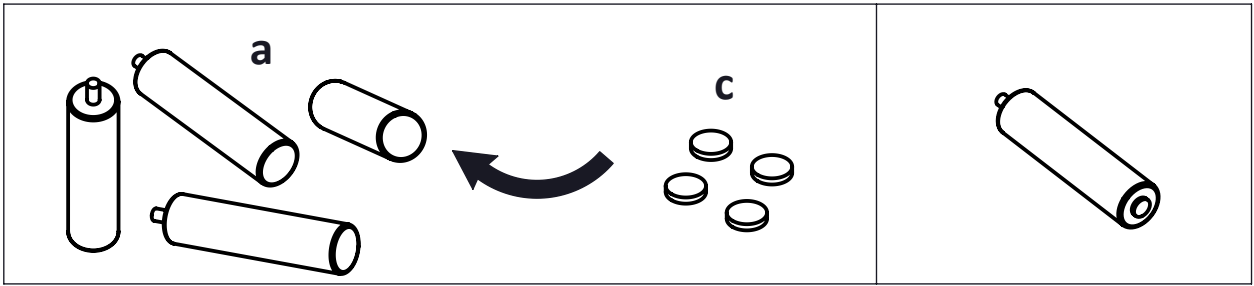


A  
C  
E

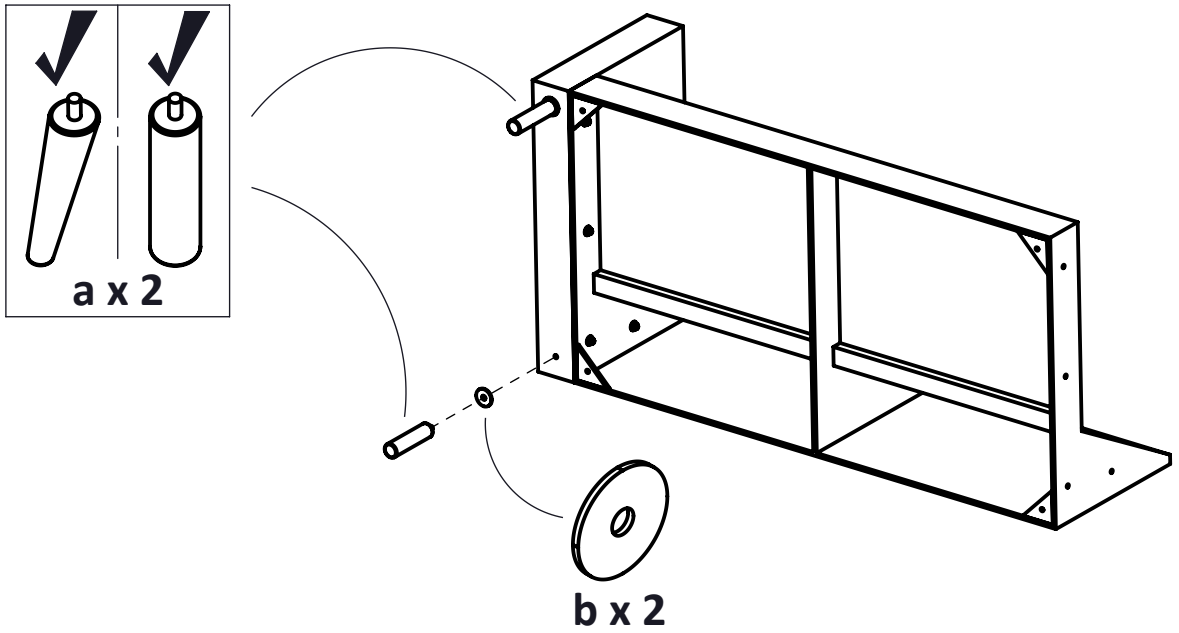


B  
D  
F

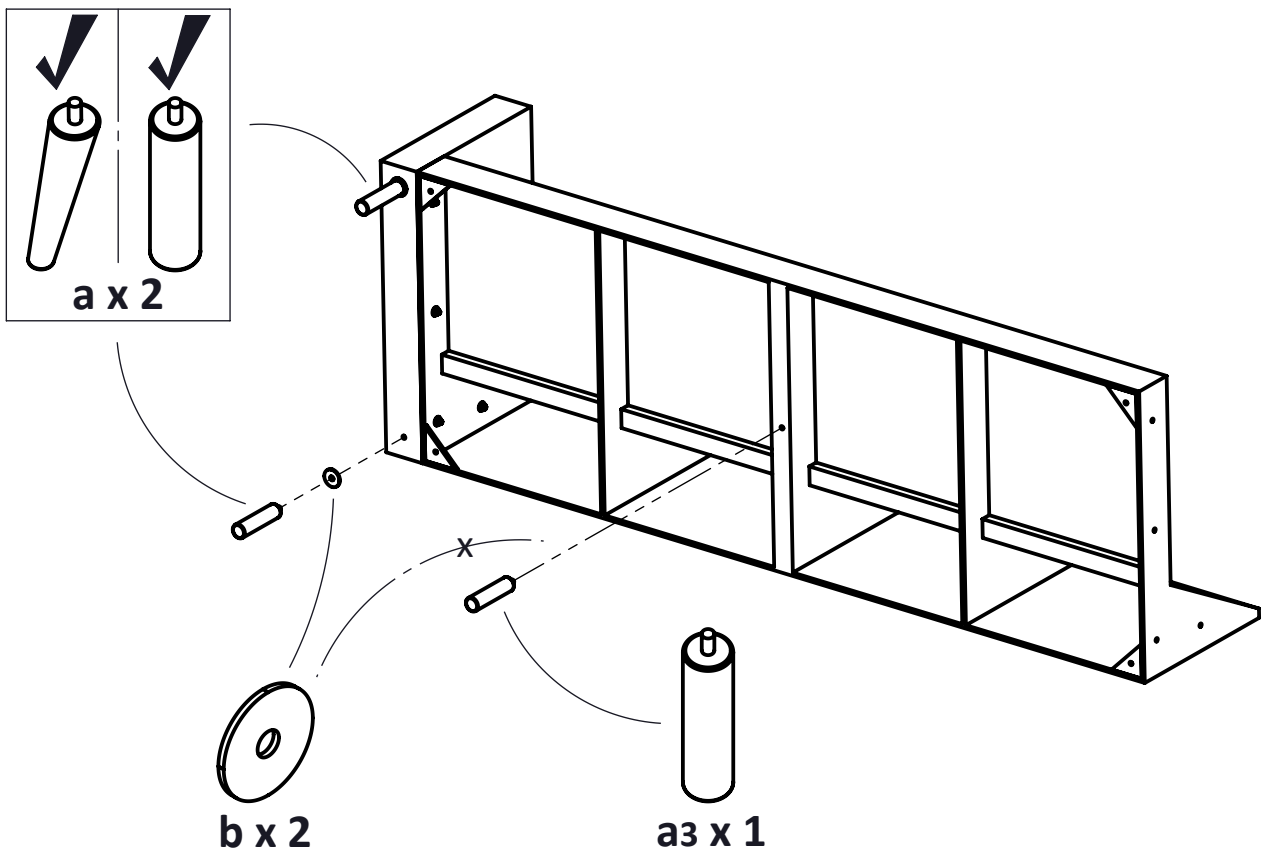


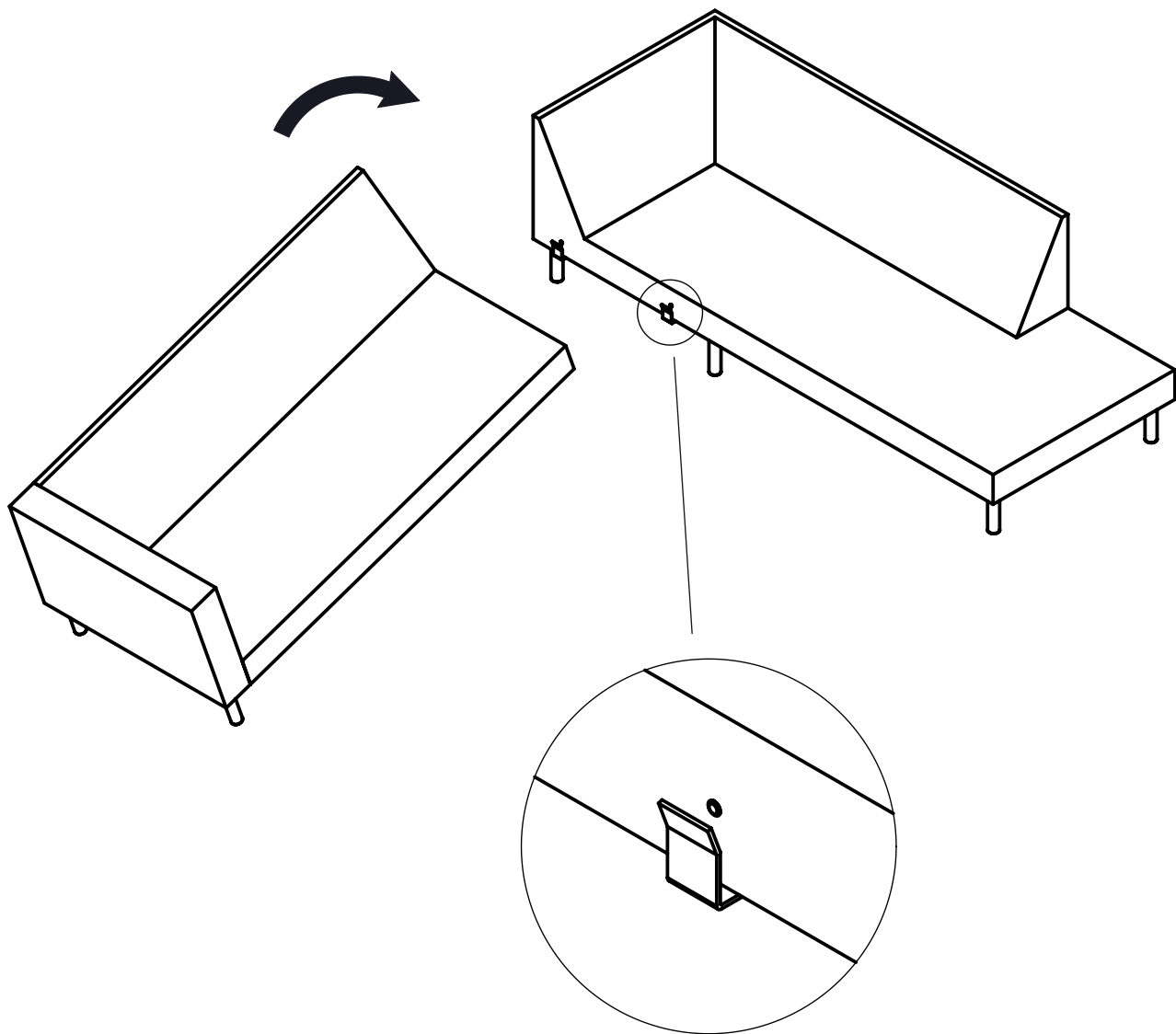
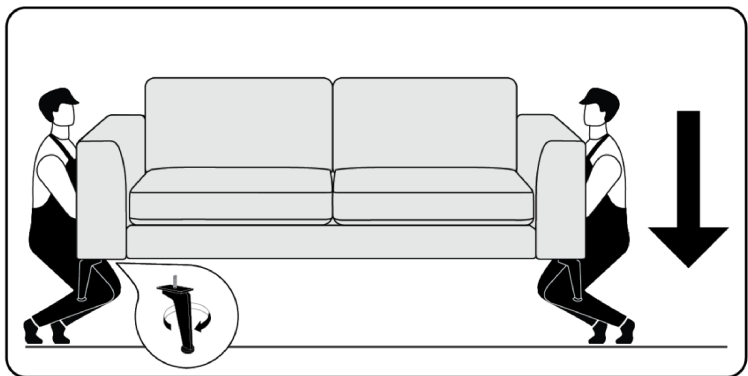
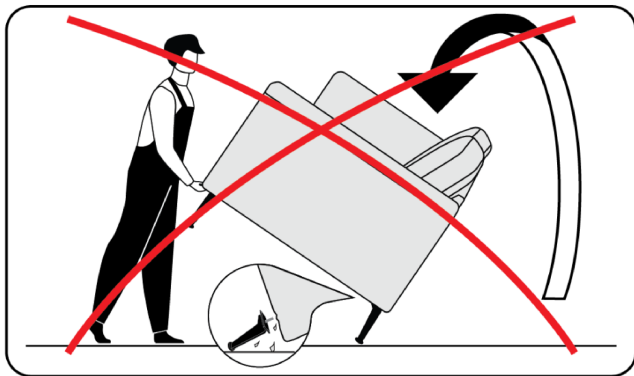


A  
B  
C  
D

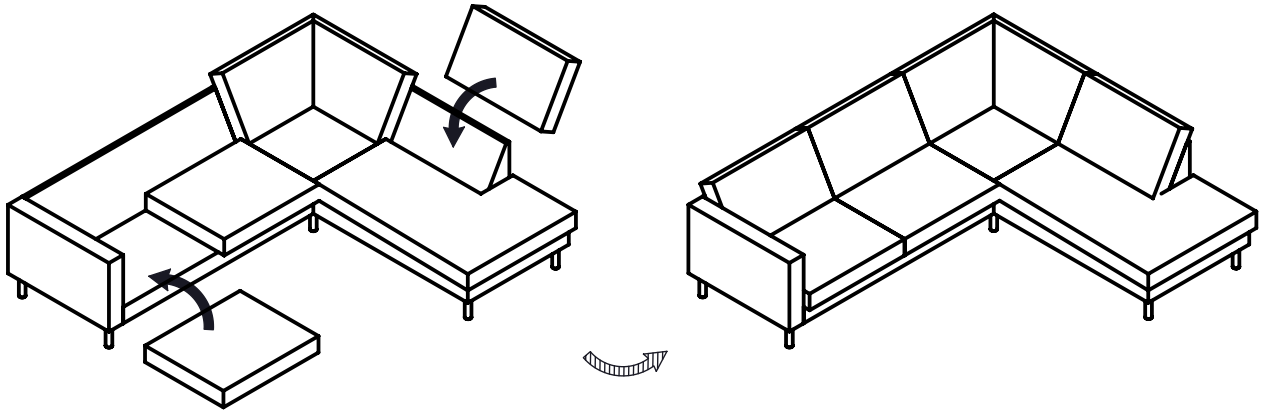


E  
F

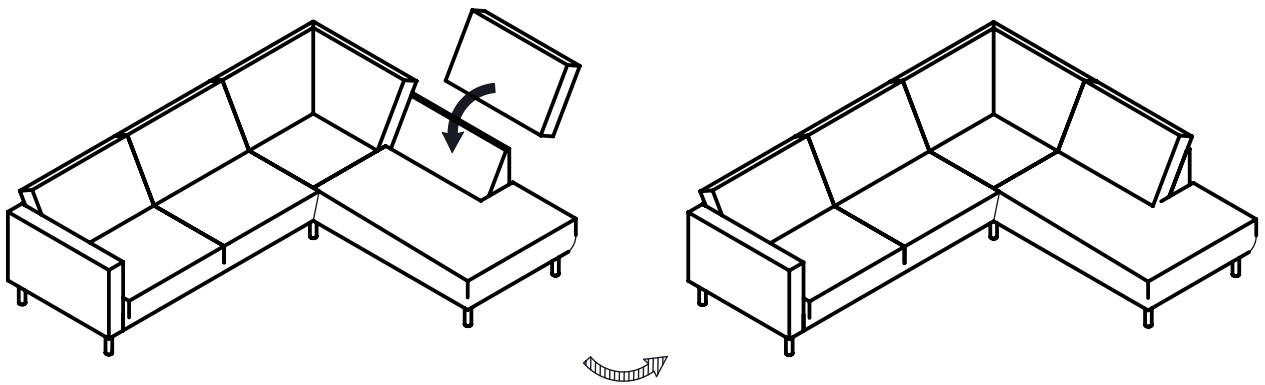




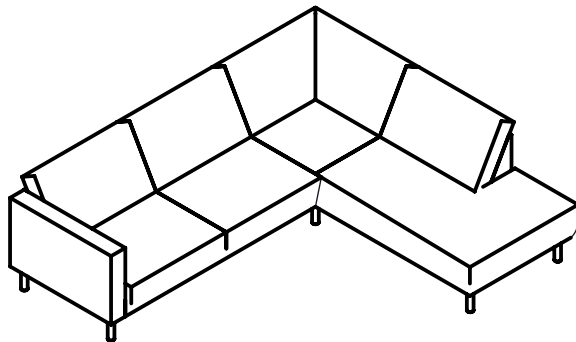
V1



V2



V3



V4

