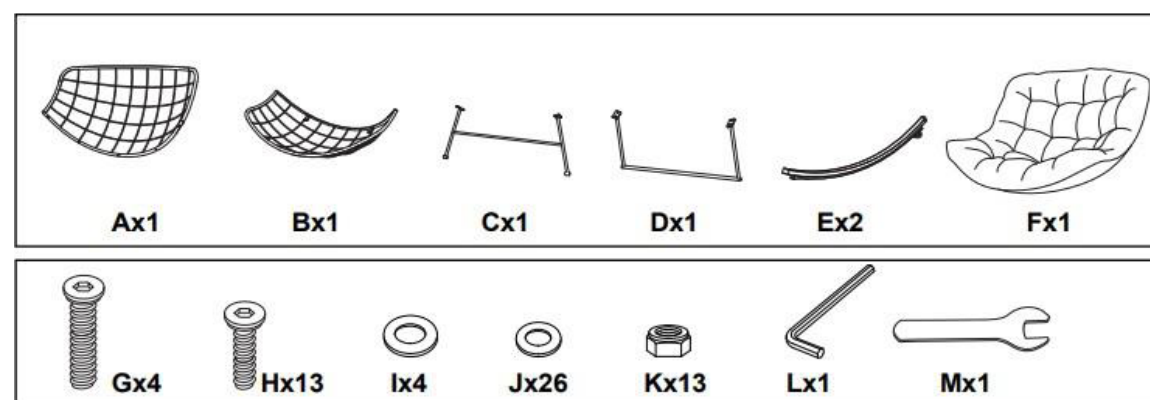
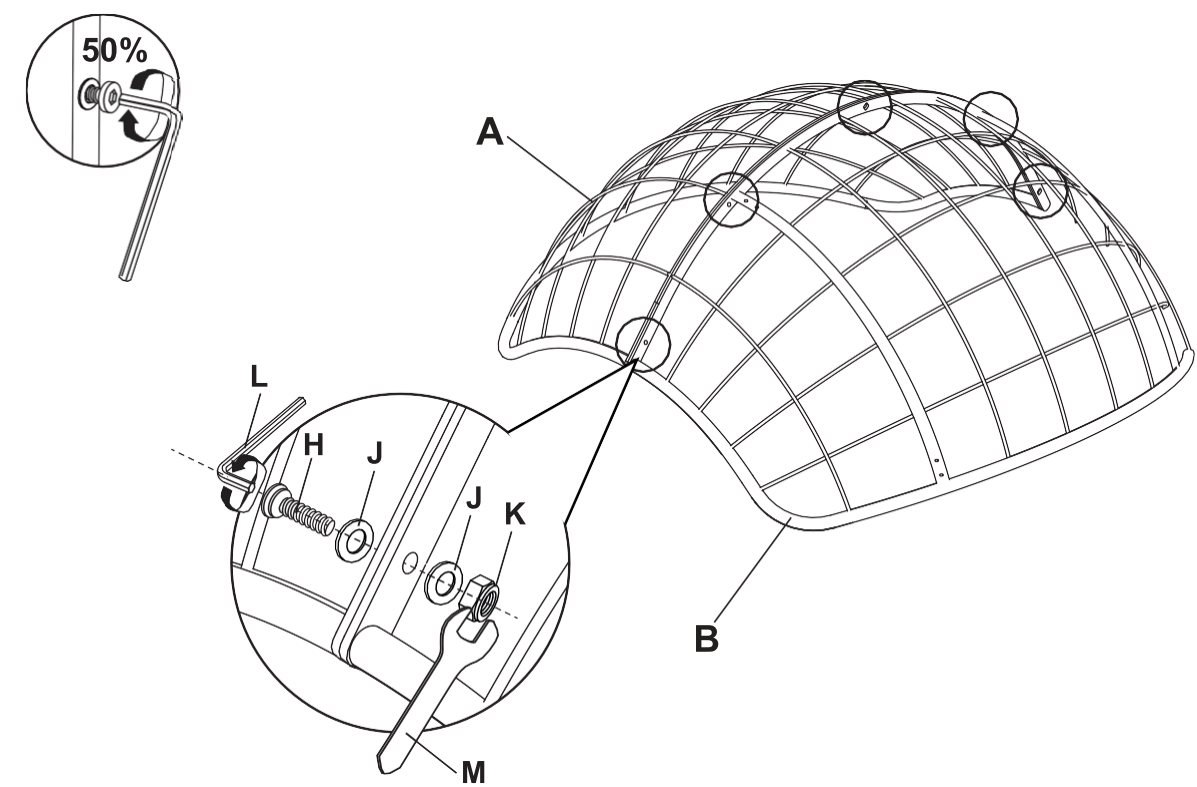
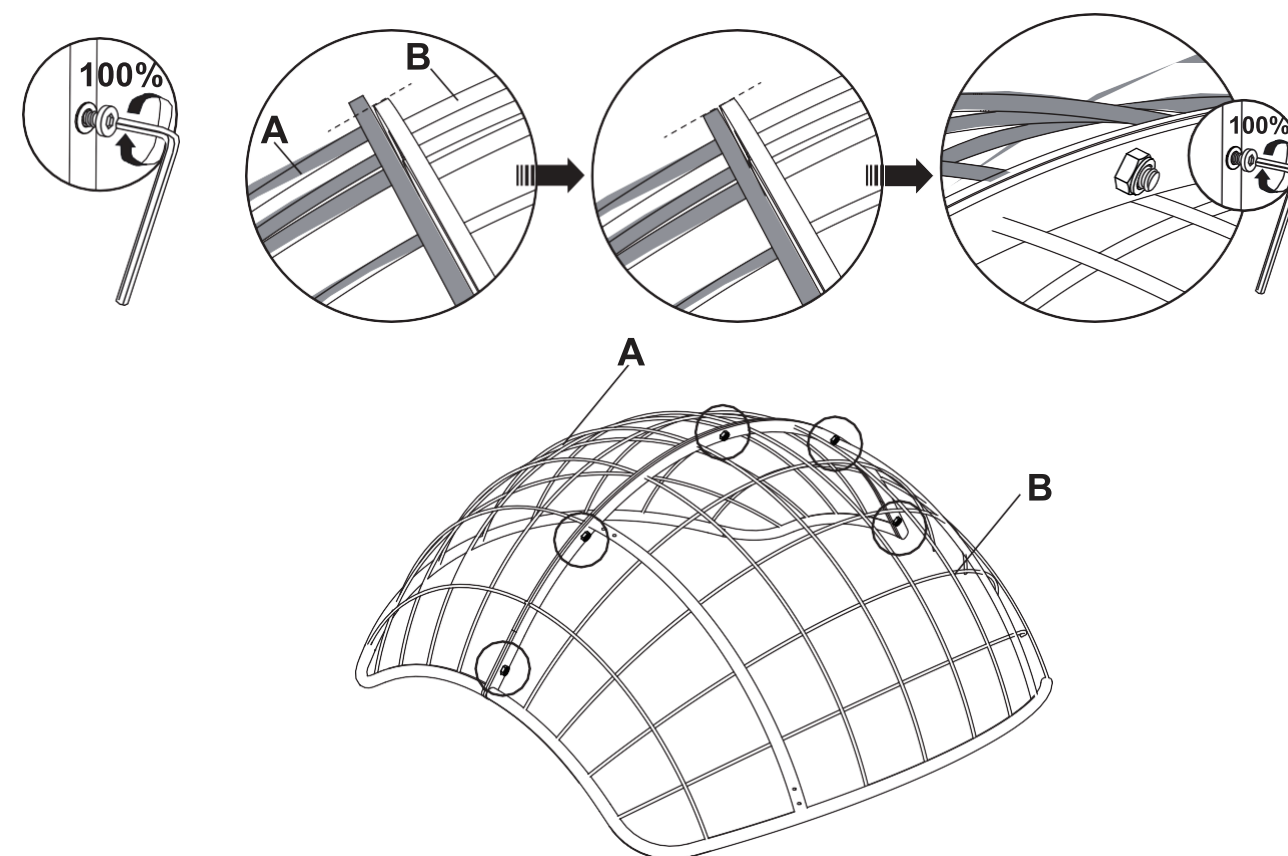


**KOKKUPANEKUJUHEND**

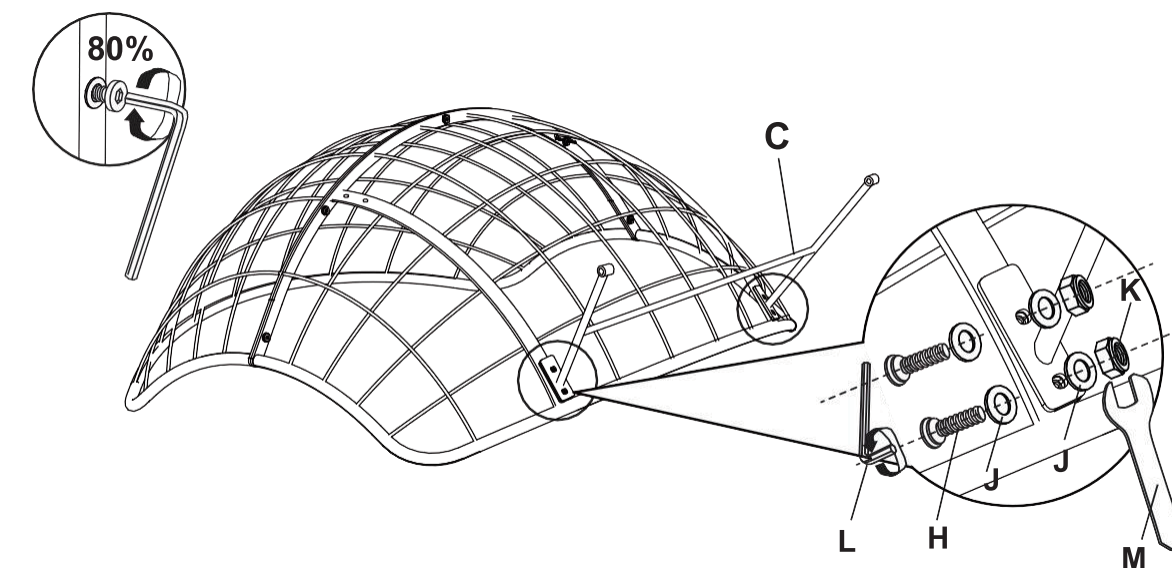
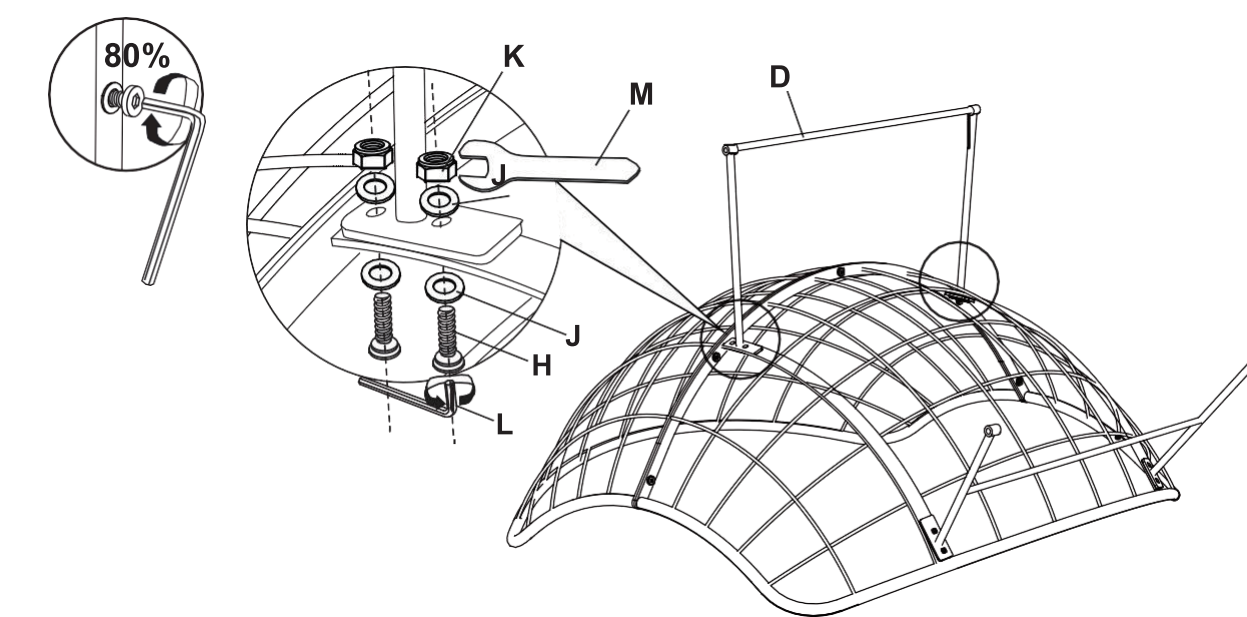
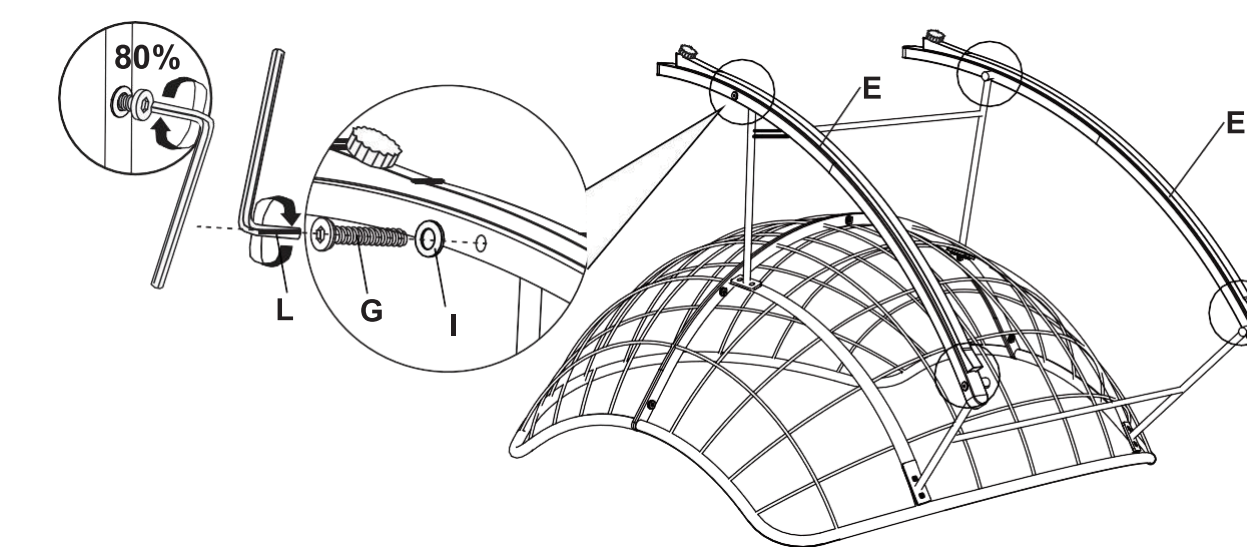
Kiiktool ROYAL, 77848

**Lugege ja säilitage allolevad instruksioonid enne kokkupanekut**

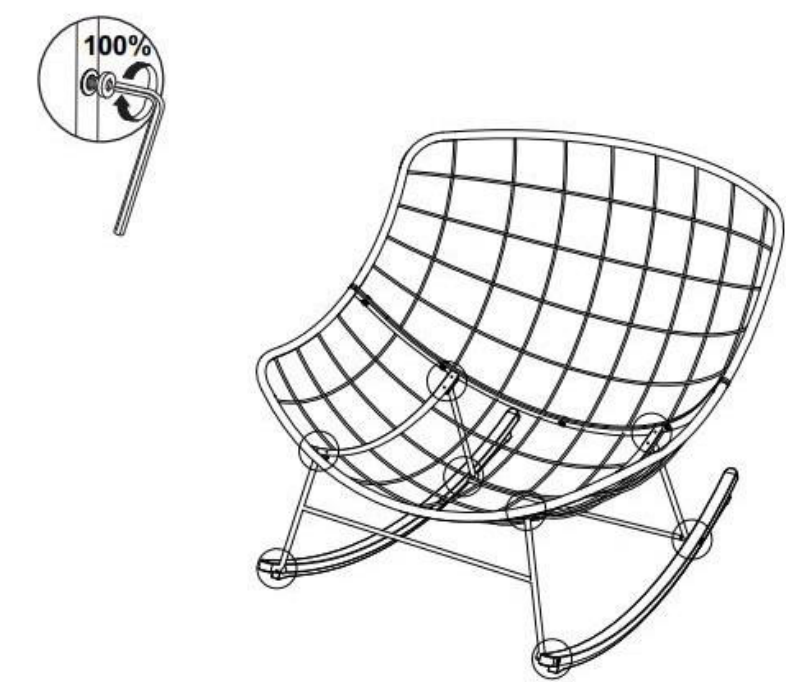
1. Eraldage ja identifitseerige kõik osad. Tehke kindlaks, et kõik osad on olemas.
2. Vältimaks kriimustusi kokkupaneku ajal, teostage kokkupanek pehmel matil või sarnasel pinnal.
3. Pange toode kokku järk-järgult ja järgige juhiseid.
4. Kasutage seibe.
5. Kui iga kruvi ja mutter on kinnitatud, ärge neid liiga tugevalt pingutage.
6. Ärge kinnitage kruve ja mutreid lõpuni enne, kui kõik kruvid on kinnitatud.

**1****2**

2

**3****4****5**

3

**6****7****HOOLDUS JA PUHASTAMINE**

1. Puhastamiseks pühkige niiske lapiga. Ärge kasutage valgendajat, happelisi lahusteid ega abrasiivseid puhastusvahendeid.
2. Muutlike ilmastikuolude korral ja talvel tuleks toode hoiustada kuivas kohas.
3. Katke toode vastava kattega, mis on puhas ja kuiv.
4. Kui metall peaks kriimustuse tagajärjel välja tulema, töödelge roostetõrjelakiga.
5. Kontrollige aeg-ajalt, et kõik kruvid oleksid täielikult kinni.
6. Sobilik mööblimate on tugevalt soovitatav, et pikendada kasutusiga.