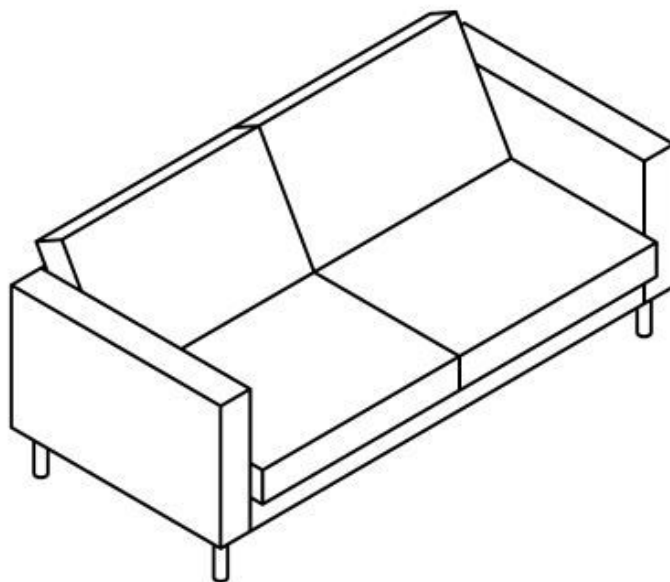
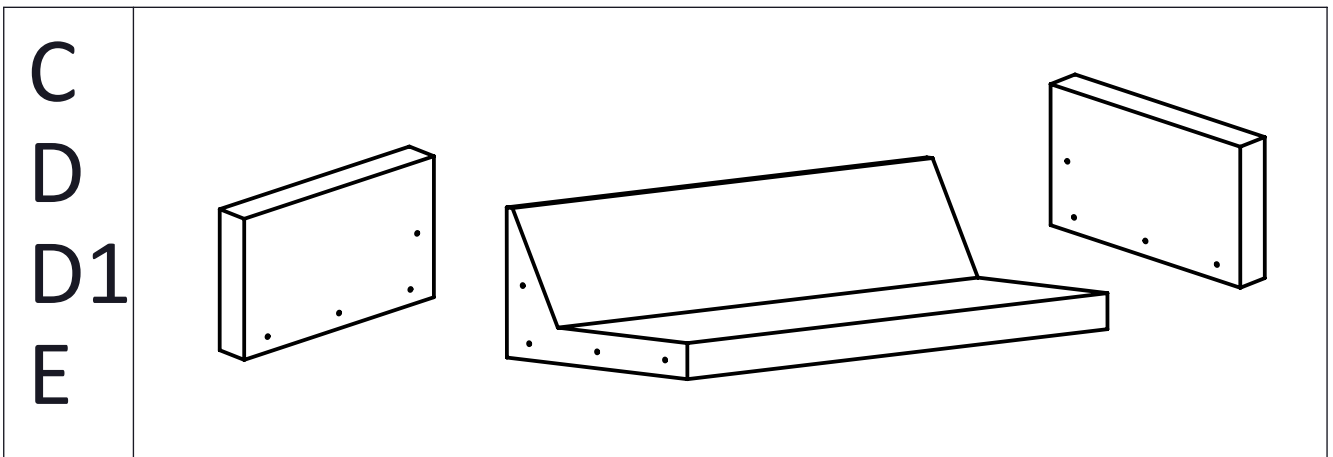
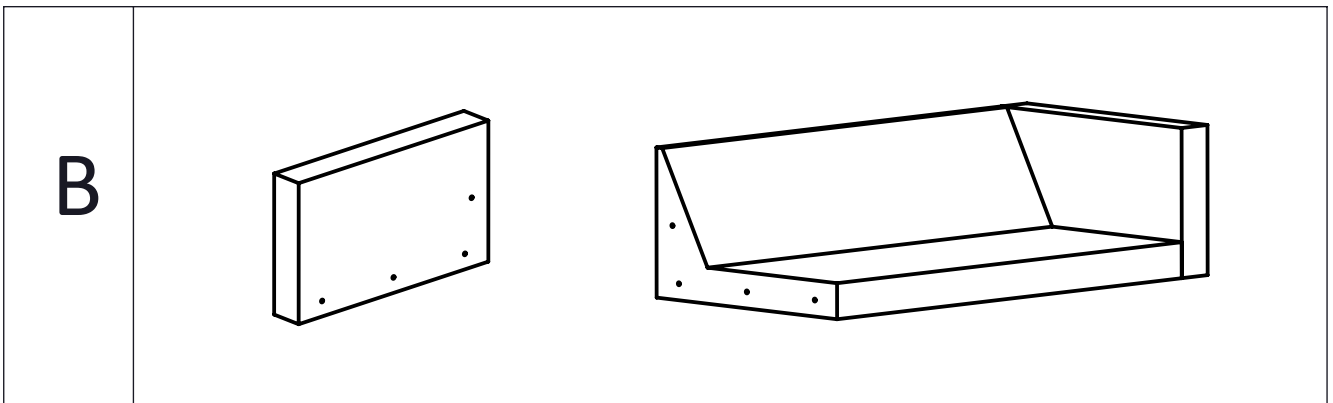
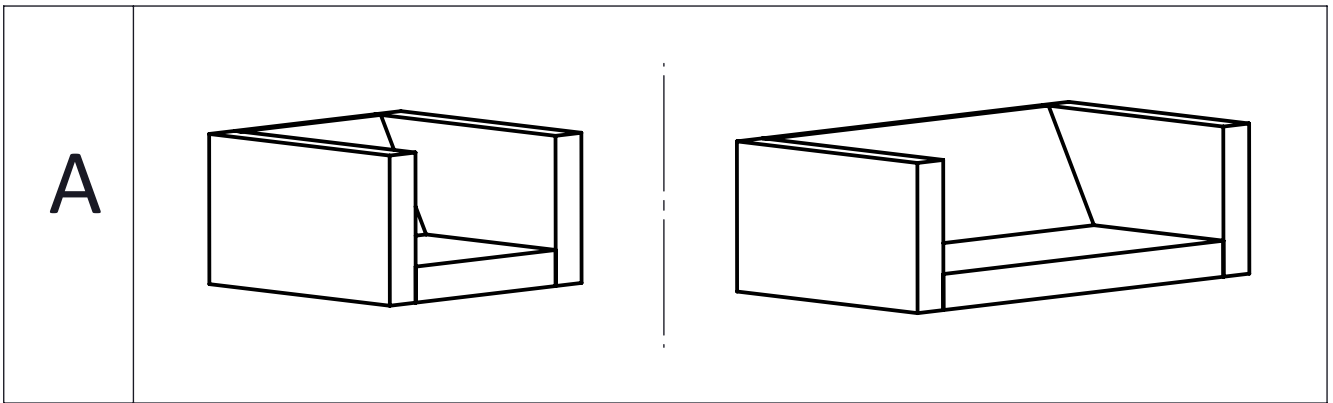
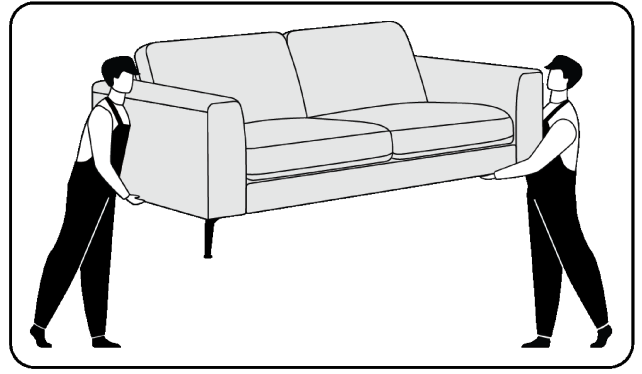
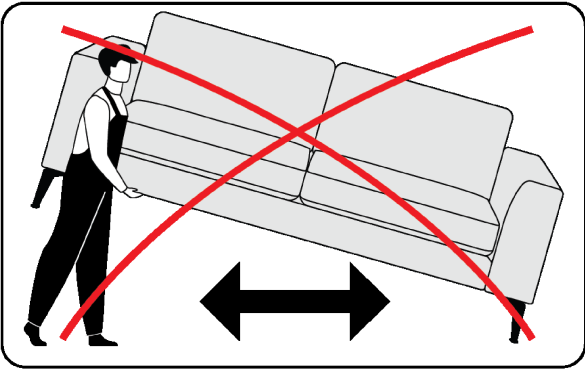
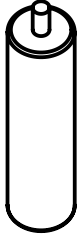
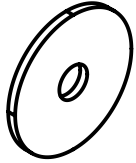




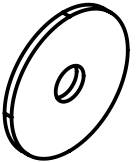





Kokkupanekujuhend Assembly instructions


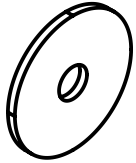





Diivan LUCAS 2-kohaline, pruun (77759)
Sofa LUCAS 2-seater, brown (77759)



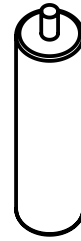
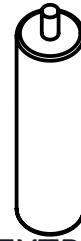

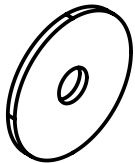







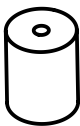







A	a x 4	b x 4	c x 4				
		 D50					

B	a x 4	b x 4	c x 4	d x 4	e x 4	f x 4	g x 1
		 D50		 M8x60	 M8	 M8	 13mm

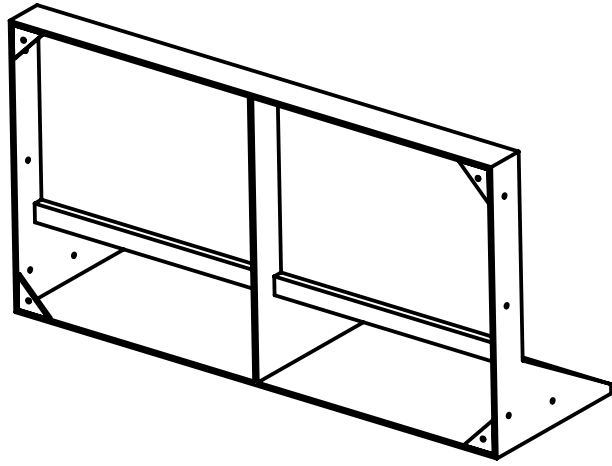
C	a x 4	b x 4	c x 4	d x 8	e x 8	f x 8	g x 1
		 D50		 M8X60	 M8	 M8	 13mm

D1 $\frac{a2 \times 2}{c \times 6}$

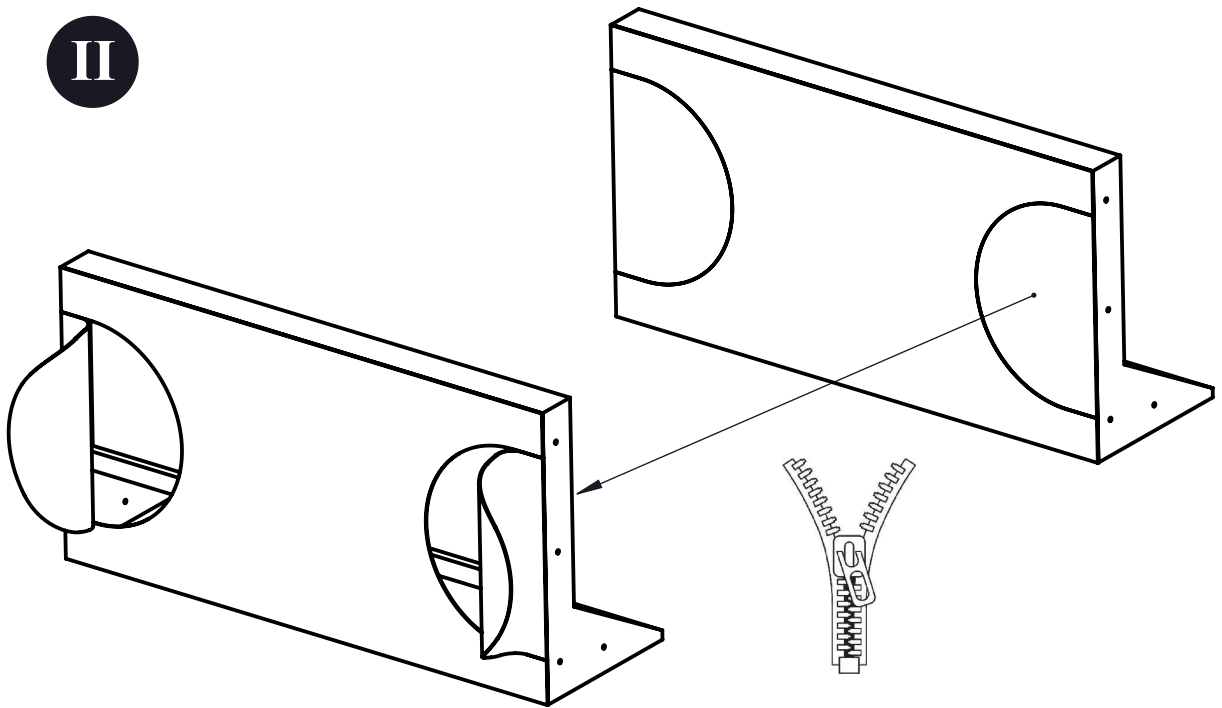
D	a1 x 4	a2 x 1	c x 5	b x 4	d x 8	e x 8	f x 8	g x 1
		 EXTRA		 D50	 M8x60	 M8	 M8	 13mm

E	a1 x 4	a3 x 1	h x 1	b x 4	c x 5	d x 8	e x 8	f x 8	g x 1
		 EXTRA		 D50		 M8x60	 M8	 M8	 13mm

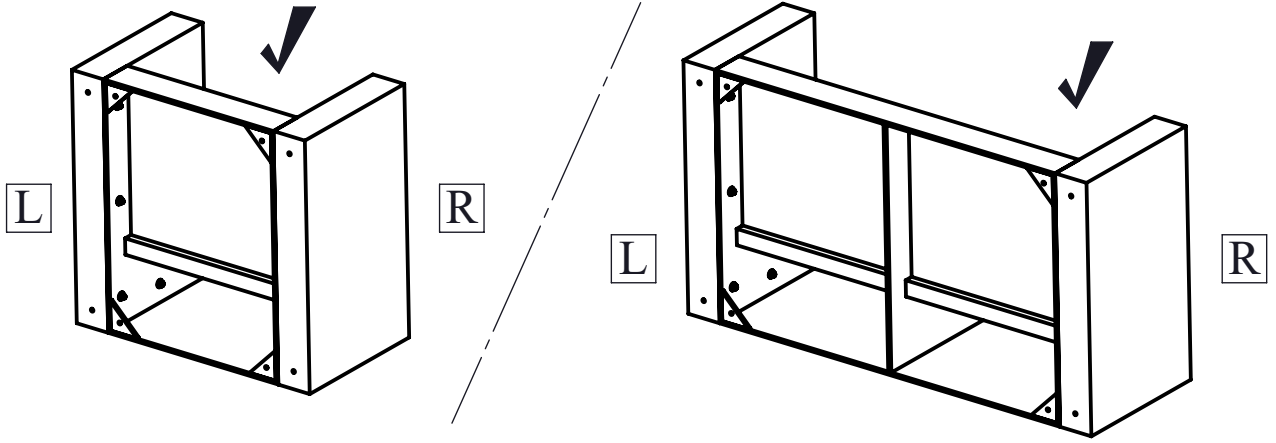
I



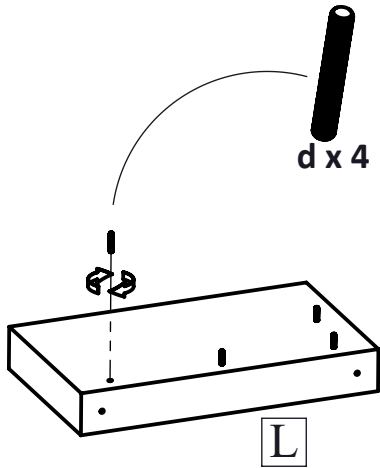
II



A



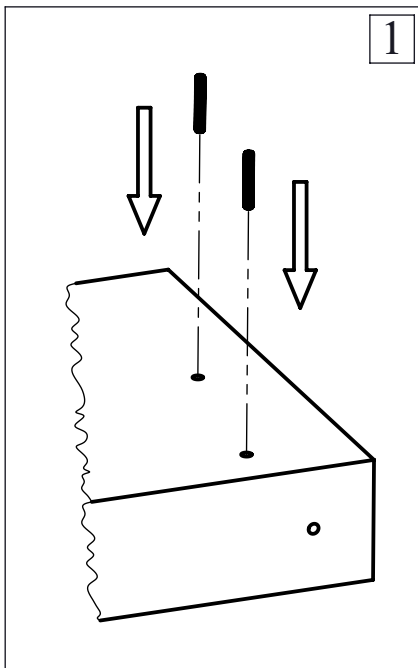
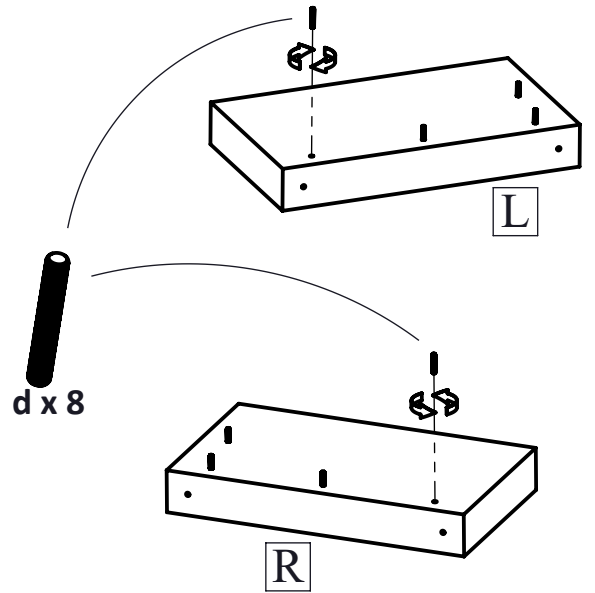
B



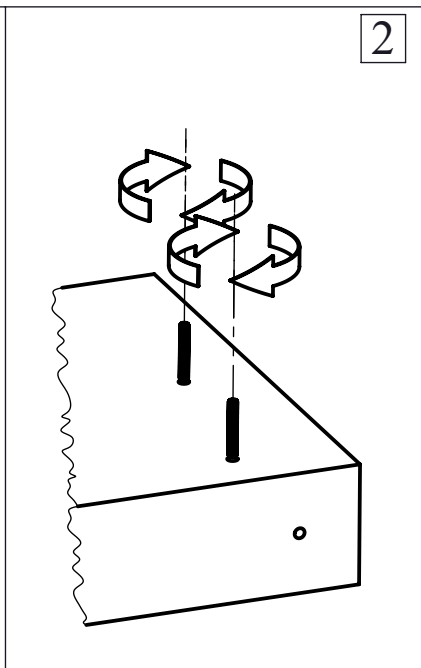
C

D

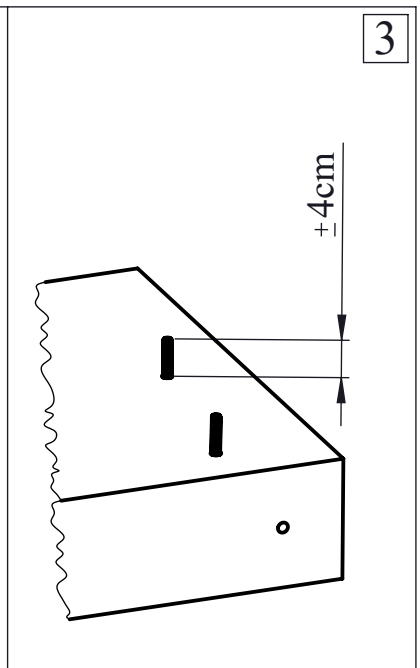
E



1

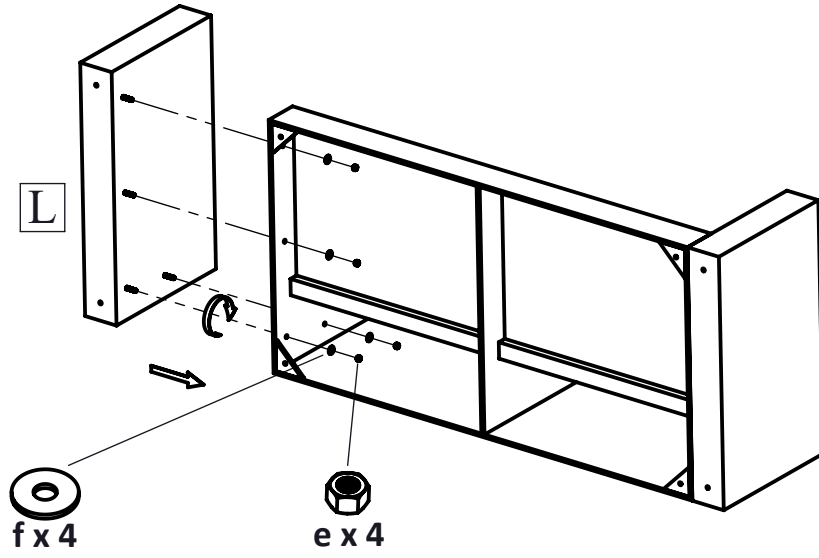


2

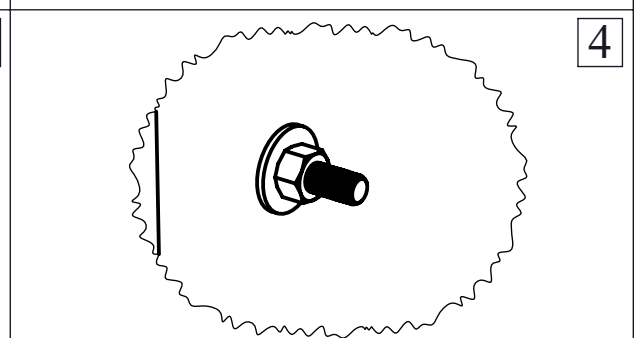
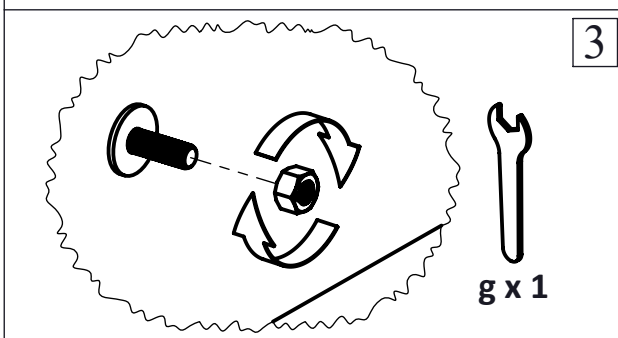
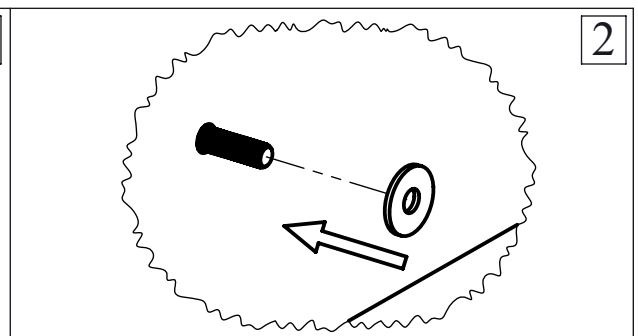
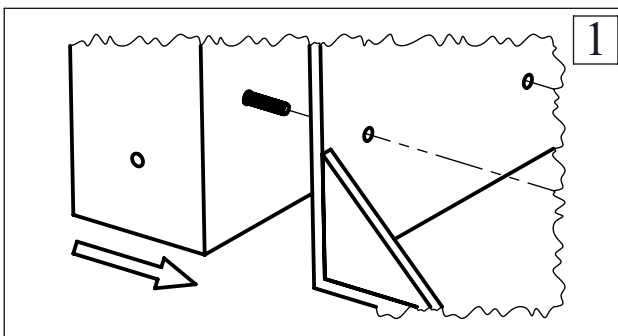
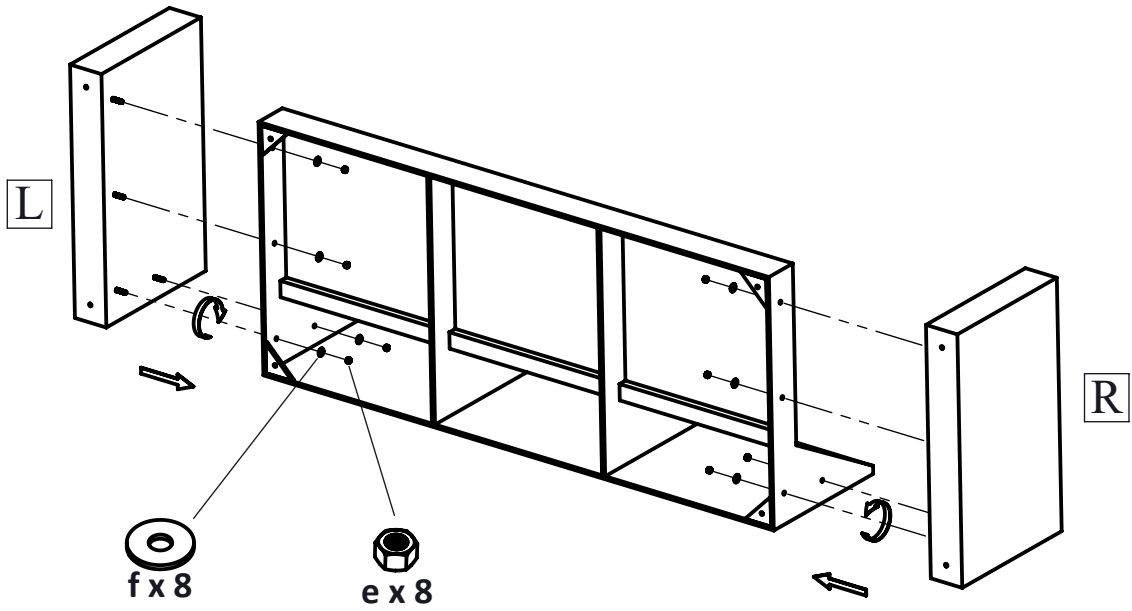


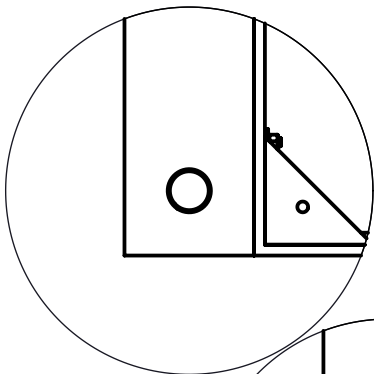
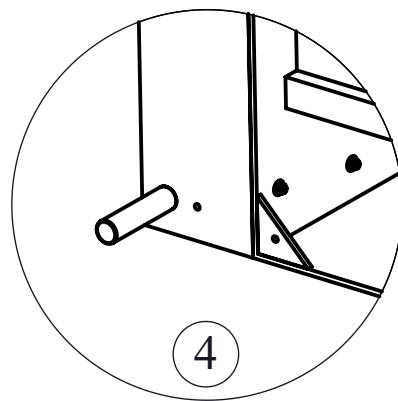
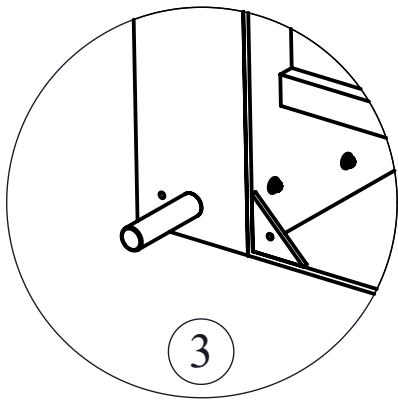
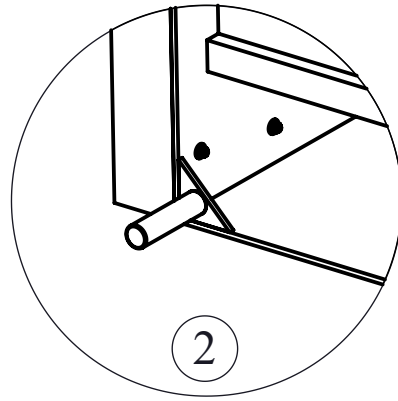
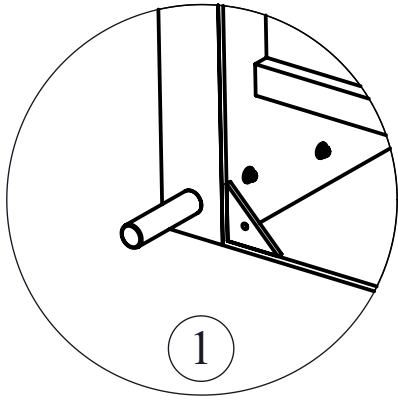
3

B

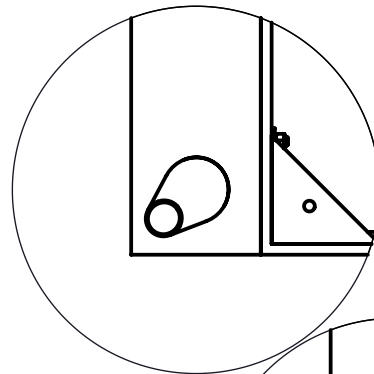
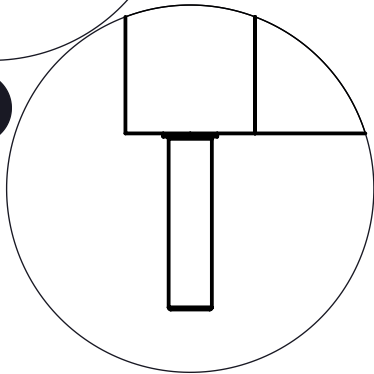


C D E

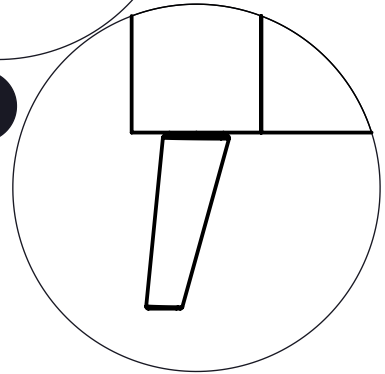


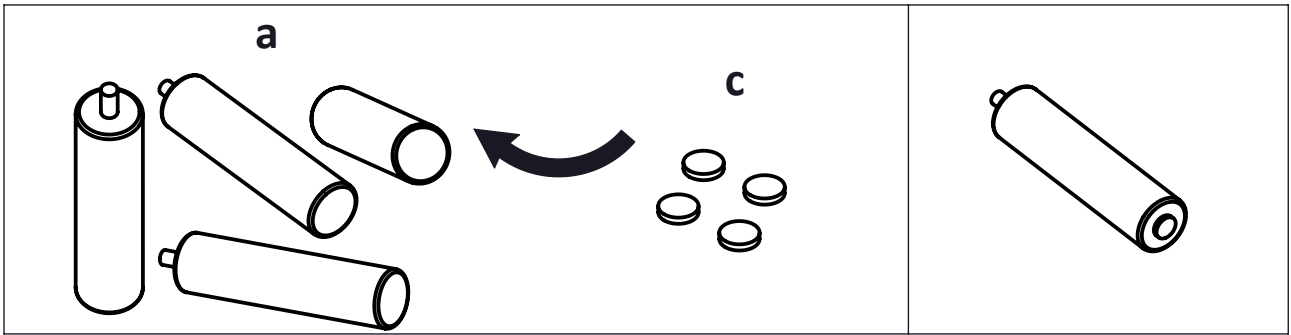


X

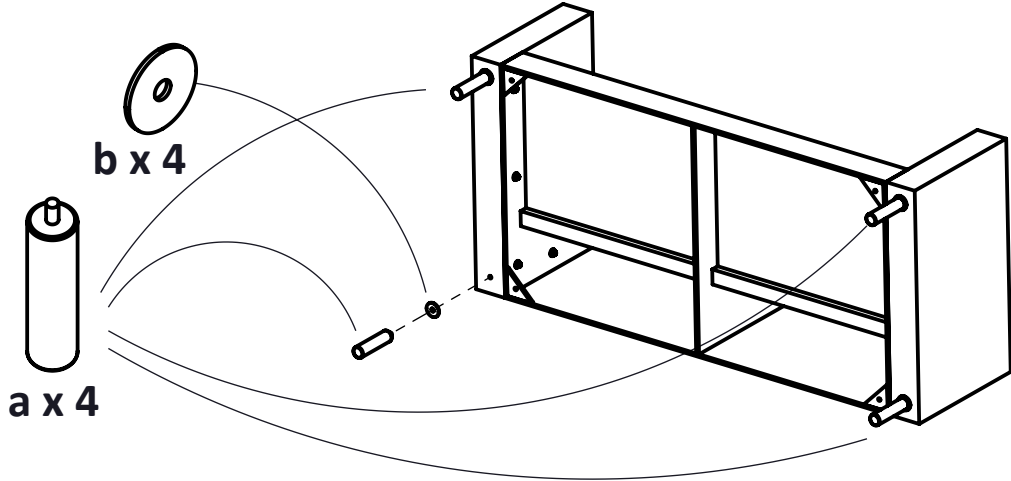


Y

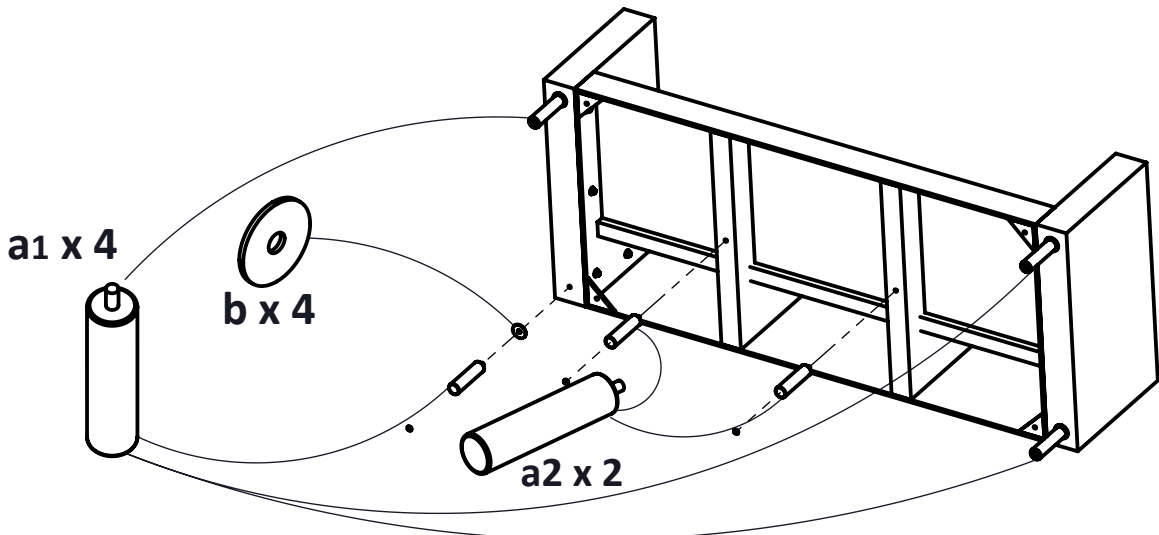
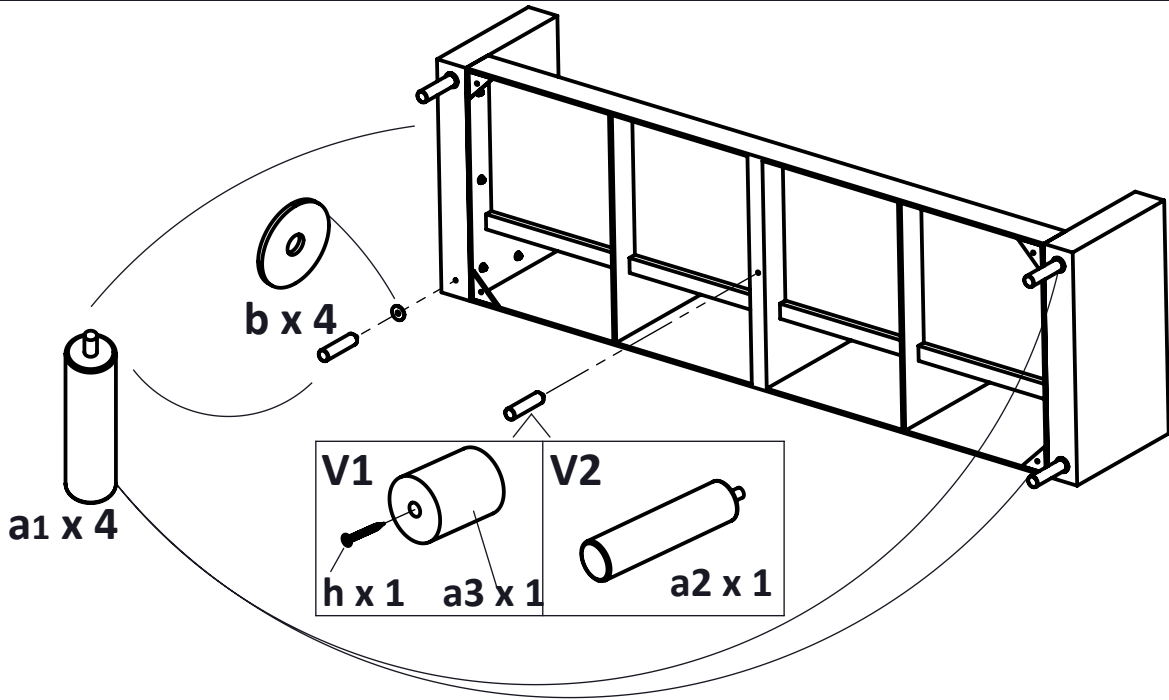


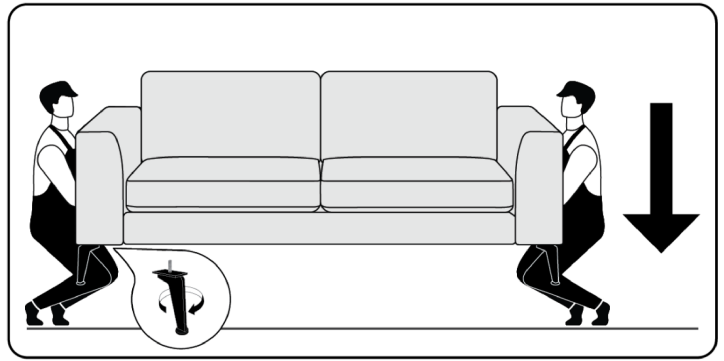


A
B
C

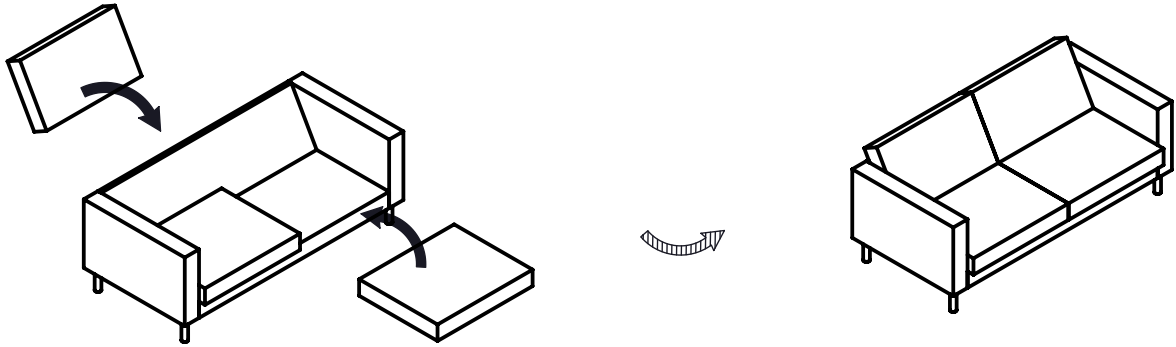


D
E

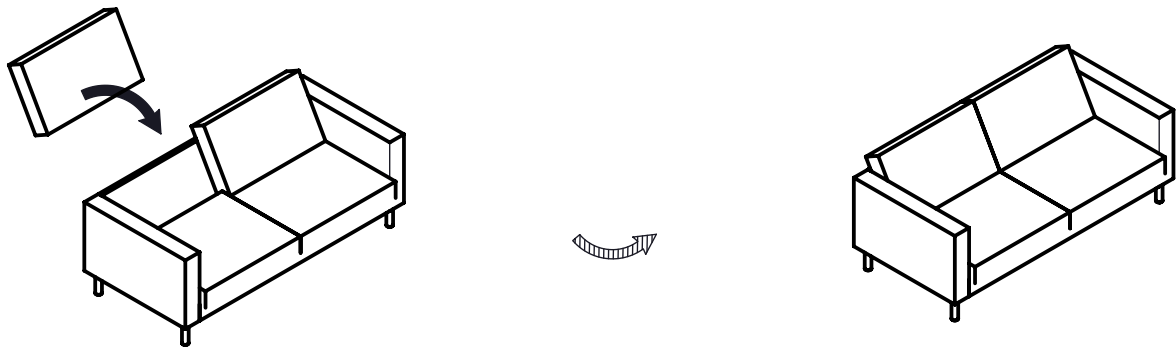




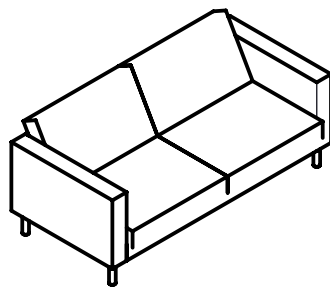
V1



V2



V3



V4

