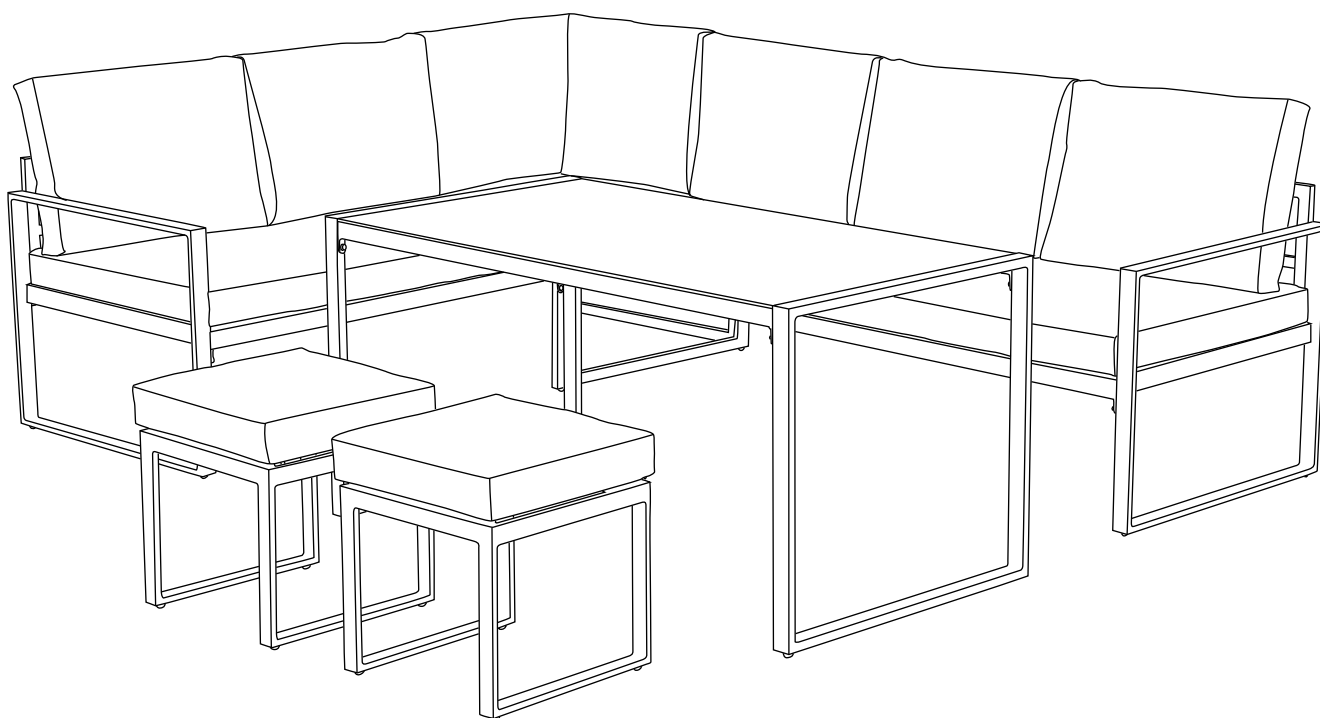


KOKKUPANEKUJUHEND / ASSEMBLY INSTRUCTION

Komplekt LEIPZIG/Set LEIPZIG

HOME
4 YOU



ENNE TÖÖ ALUSTAMIST LUGEGE JUHEND LÄBI JA SÄILITAGE HILISEMAKS KASUTAMISEKS!

1. PAKKIKGE KÕIK OSAD LAHTI, KONTROLLIGE ÜLE JA VÕRRELGE ALLTOODUD LOETELUGA.
2. ASETAGE KÕIK OSAD PUHTALE, TASASELE ALUSPINNALE (NÄITEKS VAIBALE). VÄLTIGE DETAILIDE KÄHJUSTAMIST TÖÖ KÄIGUS.
3. JÄRGIGE JUHENDIT SAMM-SAMMULT.
4. KASUTAGE SEIBE ETTENÄHTUD KOHTADES.
5. ÄRGE KEERAKE KRUVISID LÖPUNI KINNI ENNE, KUI KÕIK OSAD ON KOKKU PANDUD. ÄRGE PINGUTAGE KRUVISID LIIGSELT.

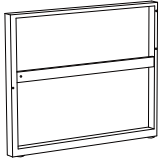
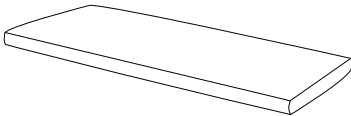
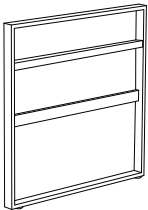
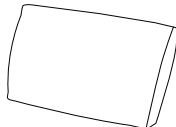

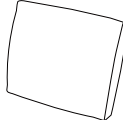
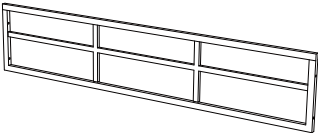



READ AND SAVE BELOW INSTRUCTIONS BEFORE ASSEMBLY!

1. PLEASE SEPARATE AND IDENTIFY ALL PARTS, MAKING SURE THAT YOU HAVE ALL OF THE PARTS LISTED.
2. TO AVOID ANY SCRATCHES DURING ASSEMBLY, PLEASE ASSEMBLE ON A SOFT MAT OR SIMILAR.
3. PLEASE ASSEMBLE STEP BY STEP AND FOLLOW THE INSTRUCTIONS.
4. WASHERS MUST BE USED.
5. DO NOT COMPLETELY FASTEN EACH SCREW AND NUT UNTIL ALL THE SCREWS ARE PROPERLY FIXED. DO NOT OVER FASTEN.

Component parts supplied

Komponendid

Ref	Visual	Qty	Ref	Visual	Qty
1		1	6		1
2		1	7		3
3		1	8		1
4		1			
5		1			

Parts and fittings

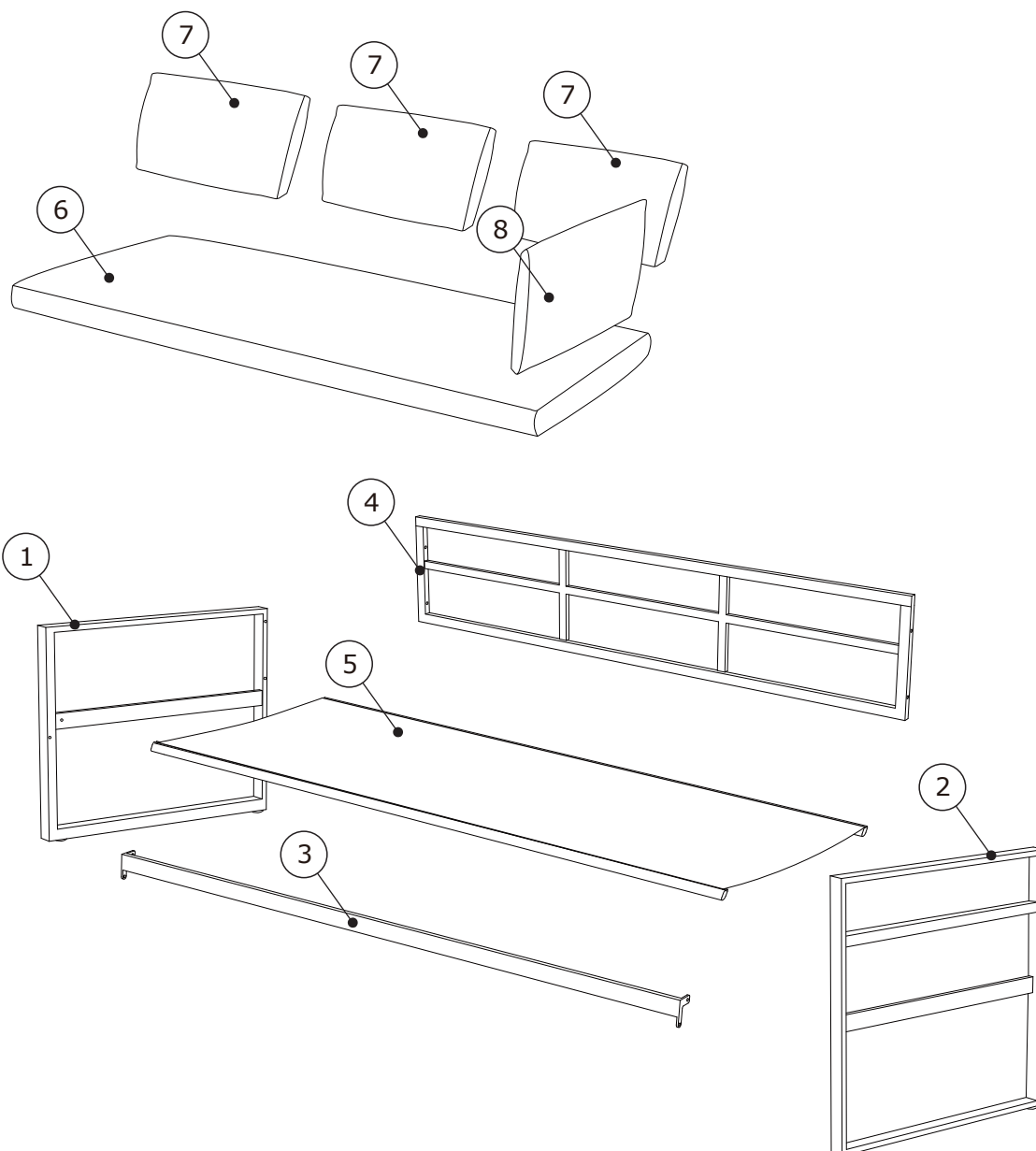
Detailid

Ref	Dimensions	Qty
A	M6x18 mm	4
B	M6x30 mm	10
C	M6x45 mm	4

Ref	Dimensions	Visual	Qty
D	Ø6/Ø14 mm		18
E			18
F	T25/T30		1

Exploded view

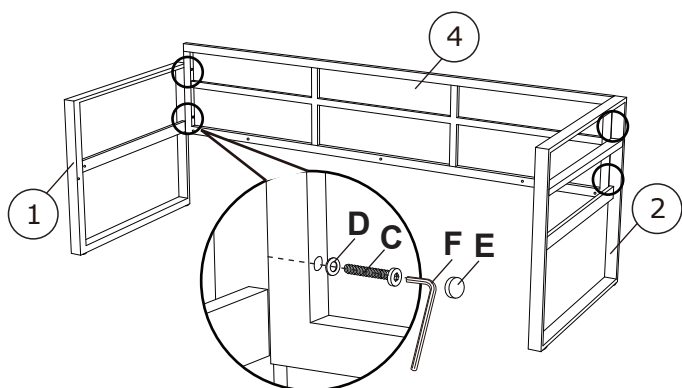
Komponentide joonis



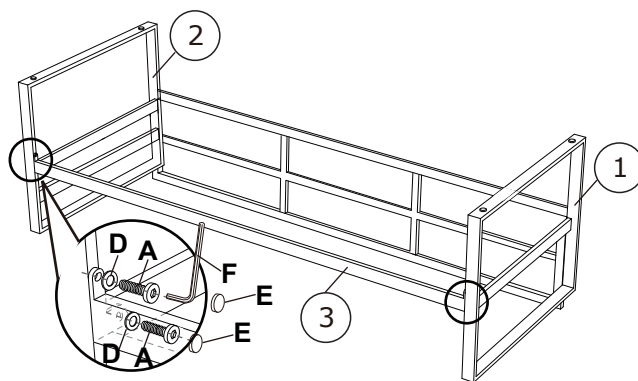
Assembly instructions

Kokkupanekujuhend

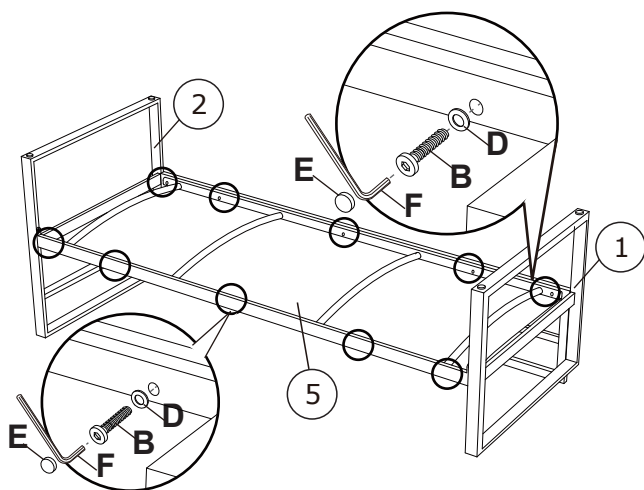
1



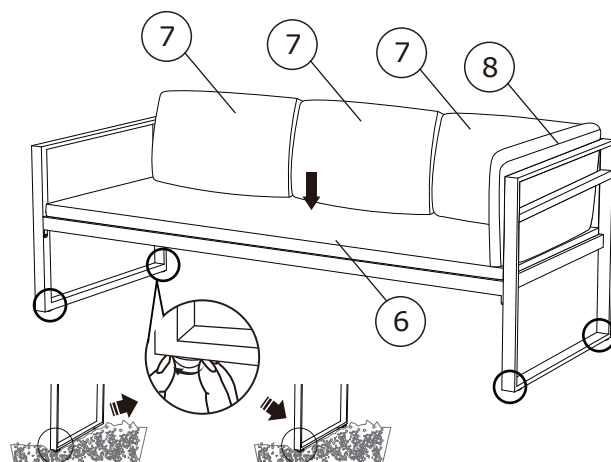
2



3

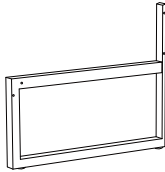
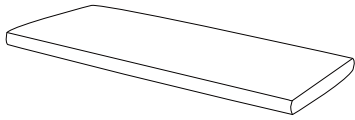
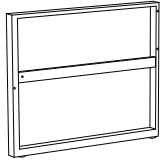
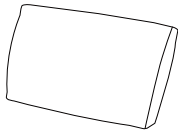

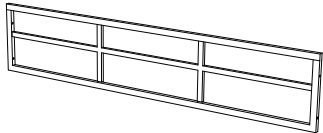



4



Component parts supplied

Komponendid

Ref	Visual	Qty	Ref	Visual	Qty
1		1	6		1
2		1	7		3
3		1			
4		1			
5		1			

Parts and fittings

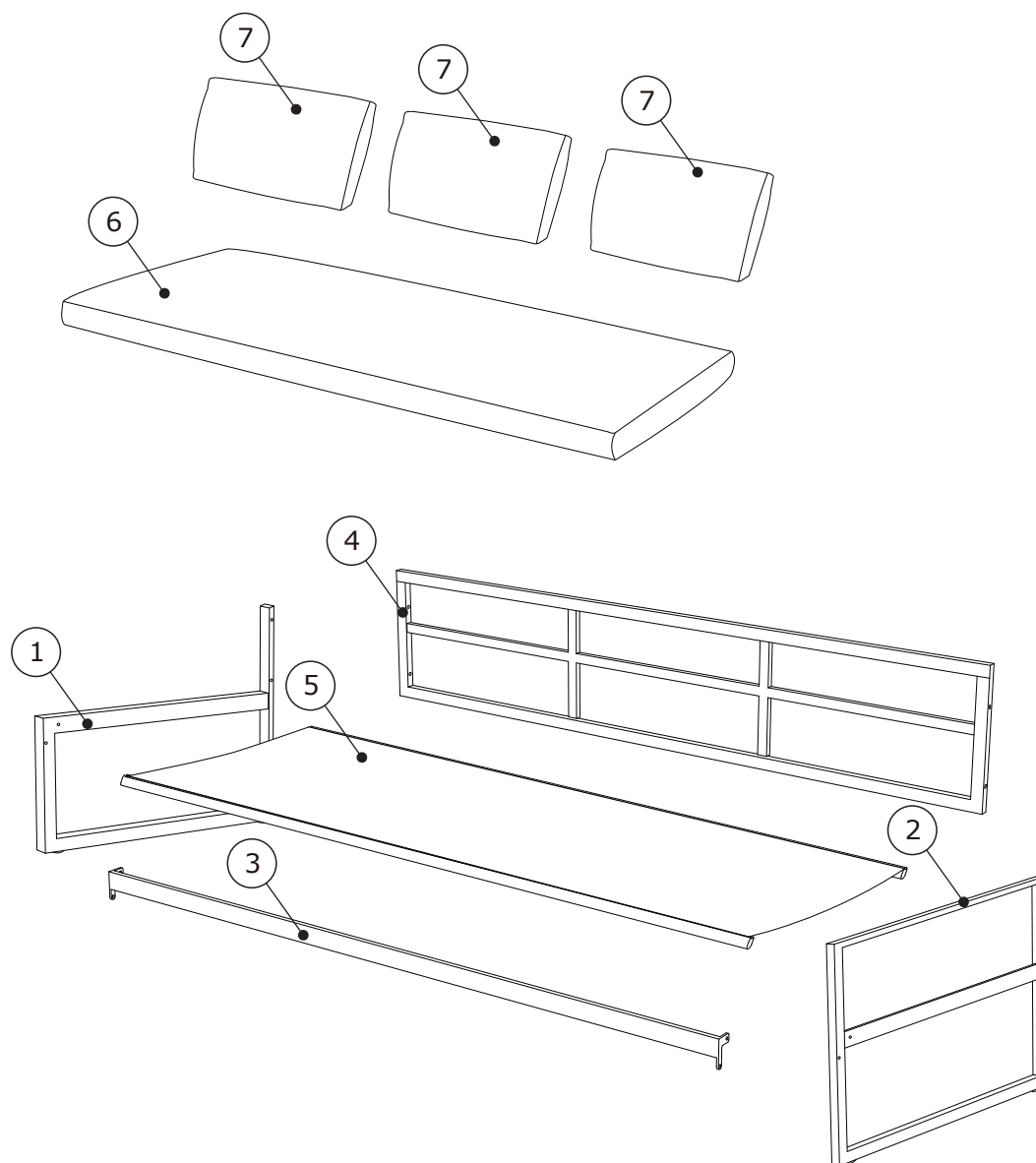
Detailid

Ref	Dimensions	Qty
A	M6x18 mm	6
B	M6x30 mm	10
C	M6x45 mm	4

Ref	Dimensions	Visual	Qty
D	Ø6/Ø14 mm		20
E			20
F			2
G	T25/T30		1

Exploded view

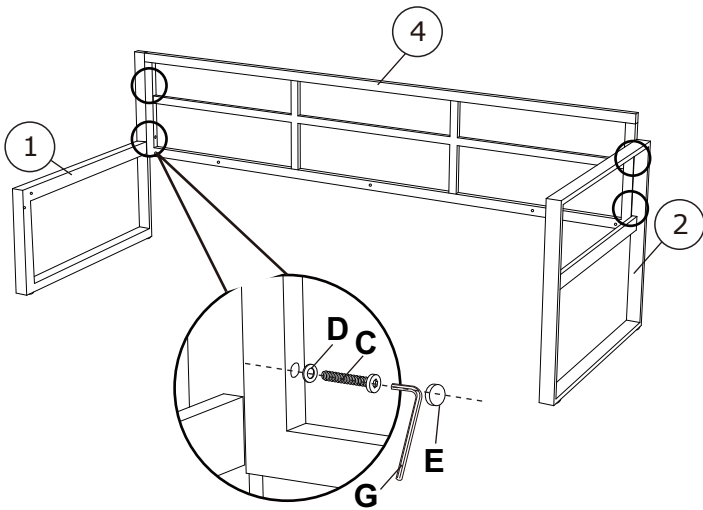
Komponentide joonis



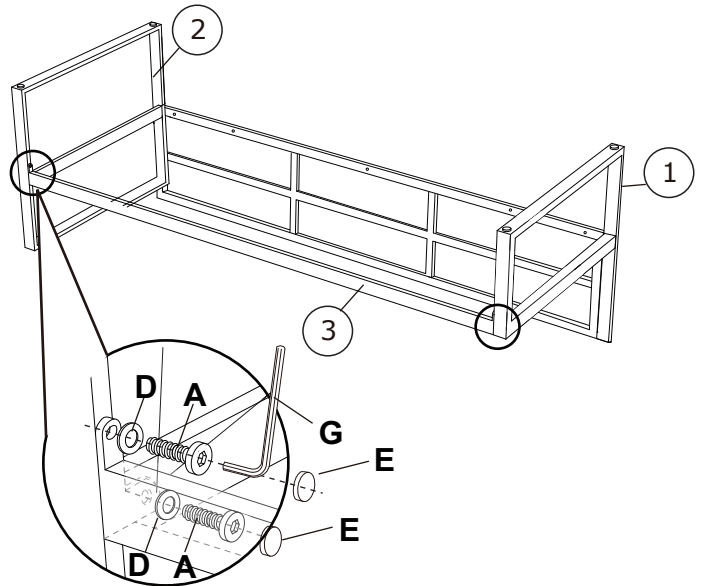
Assembly instructions

Kokkupanekujuhend

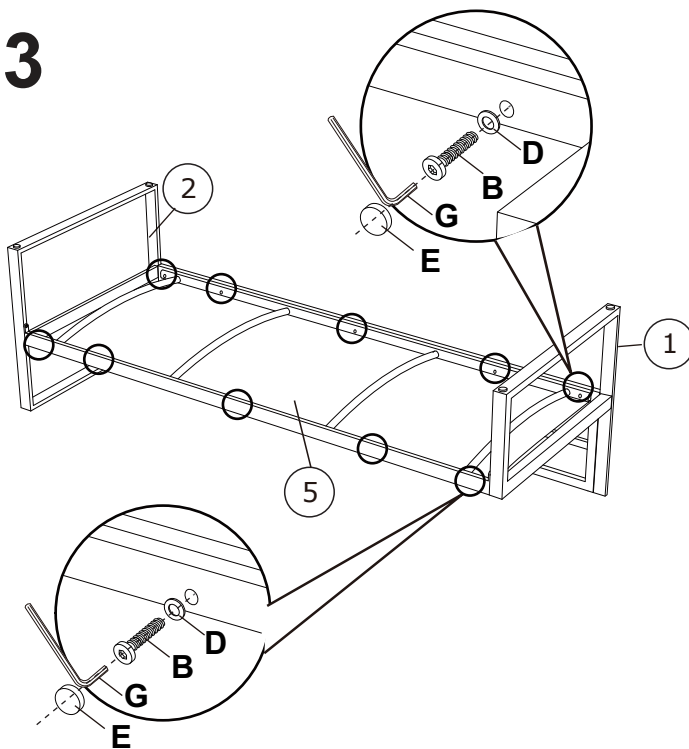
1



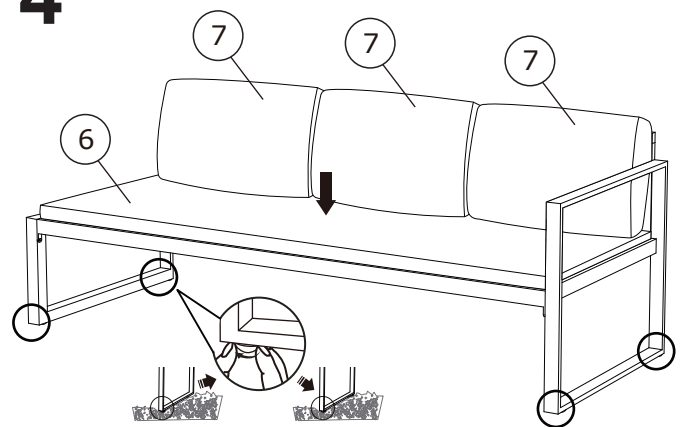
2



3



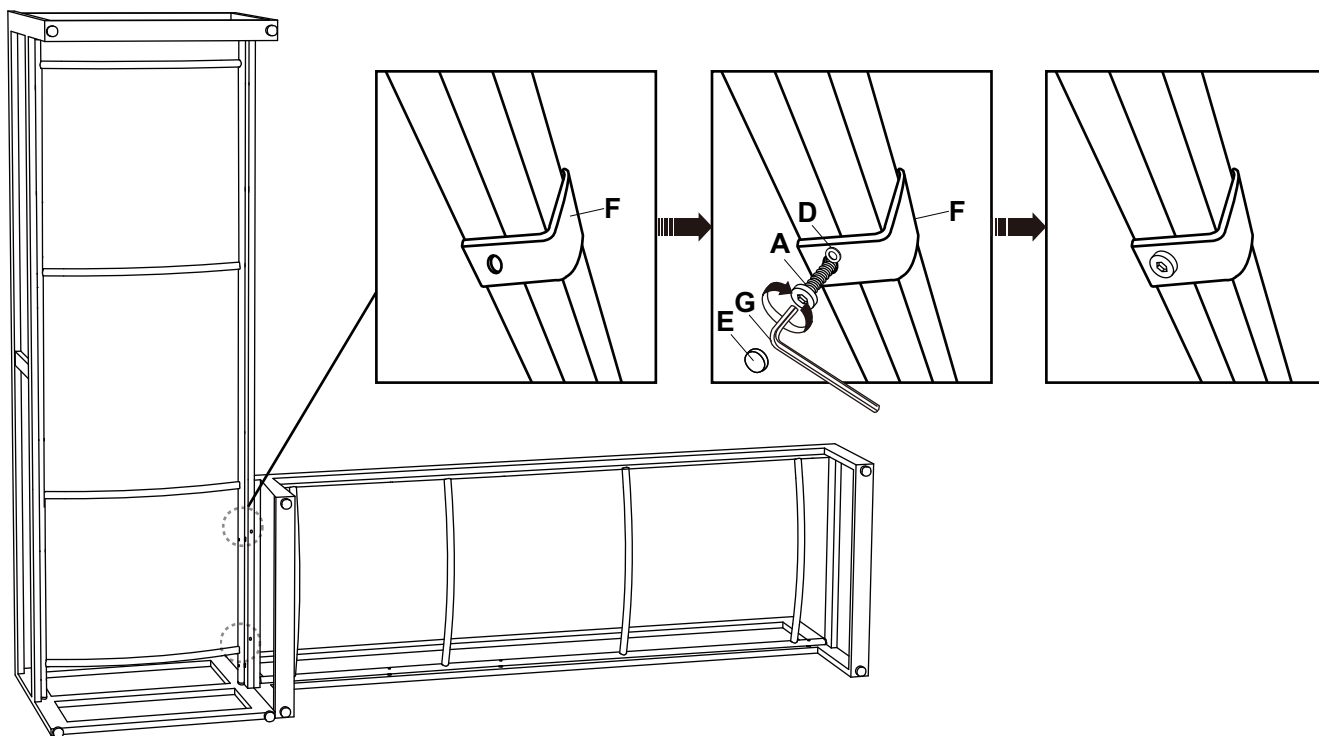
4



Assembly instructions

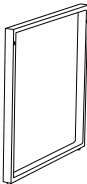
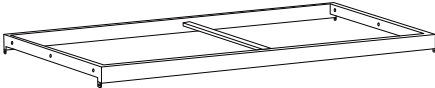

Kokkupanekujuhend

5



Component parts supplied

Komponendid

Ref	Visual	Qty
1		2
2		1
3		1

Parts and fittings

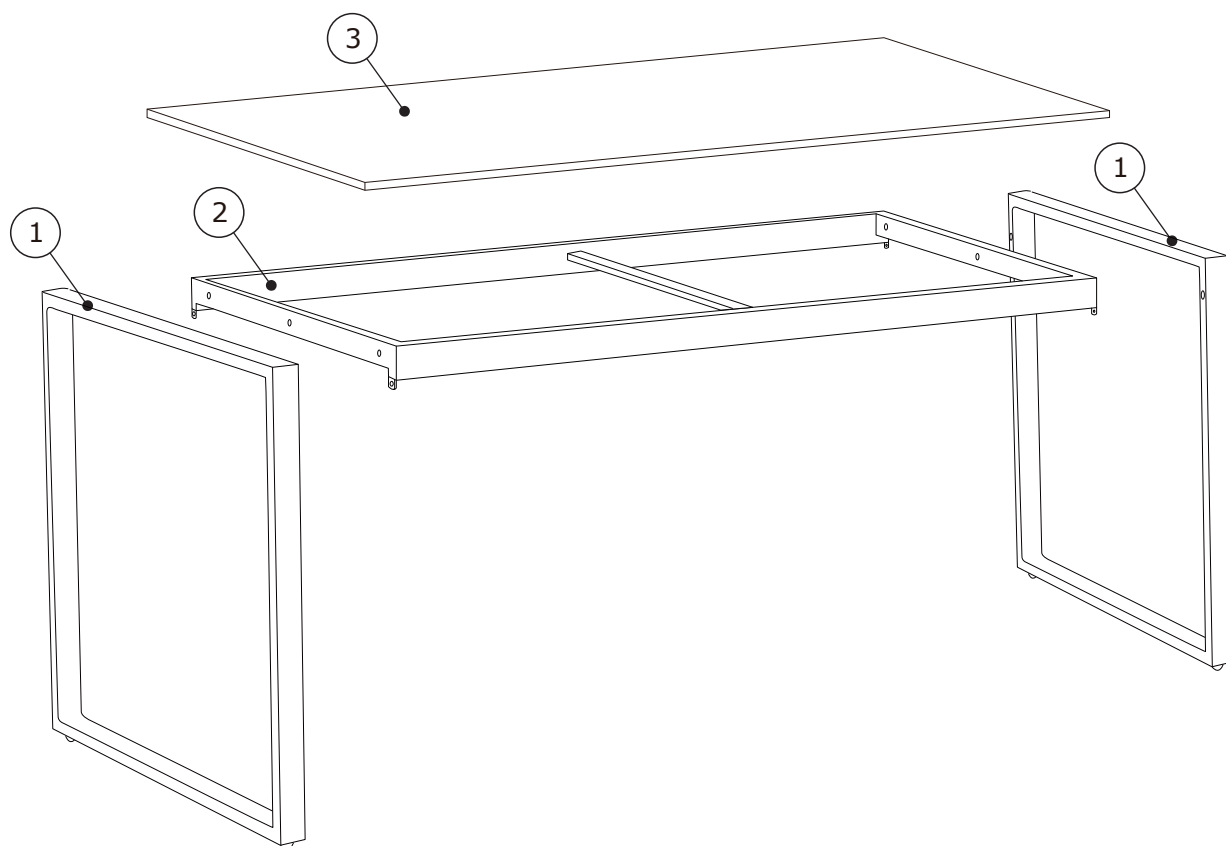
Detailid

Ref	Dimensions	Qty
A	M6x20 mm	4
B	M6x35 mm	6

Ref	Dimensions	Visual	Qty
C			10
D			10
E			9
F			4
G	T25/T30		1

Exploded view

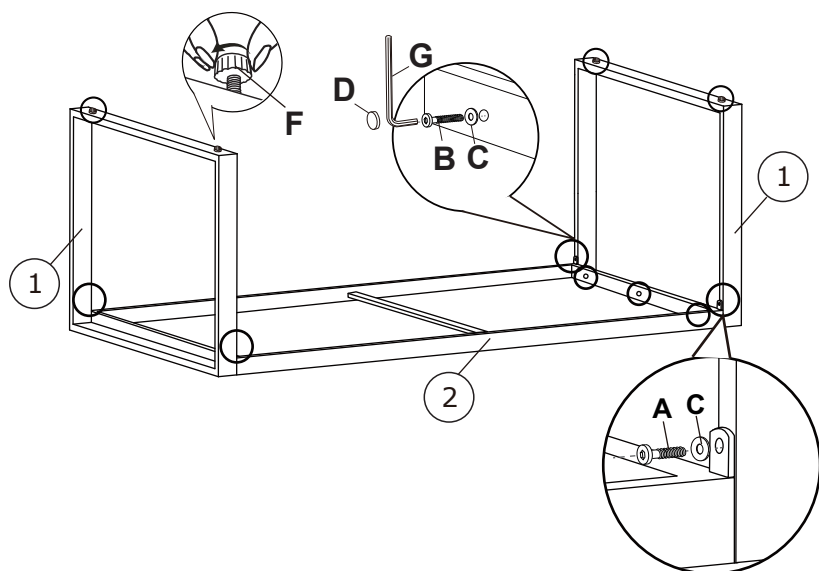
Komponentide joonis



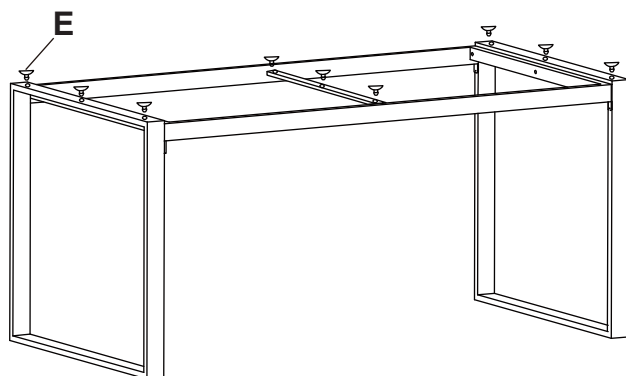
Assembly instructions

Kokkupanekujuhend

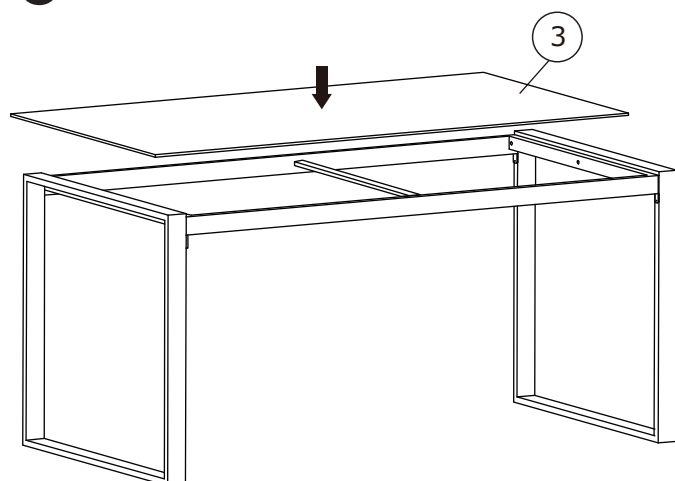
1



2



3



4

