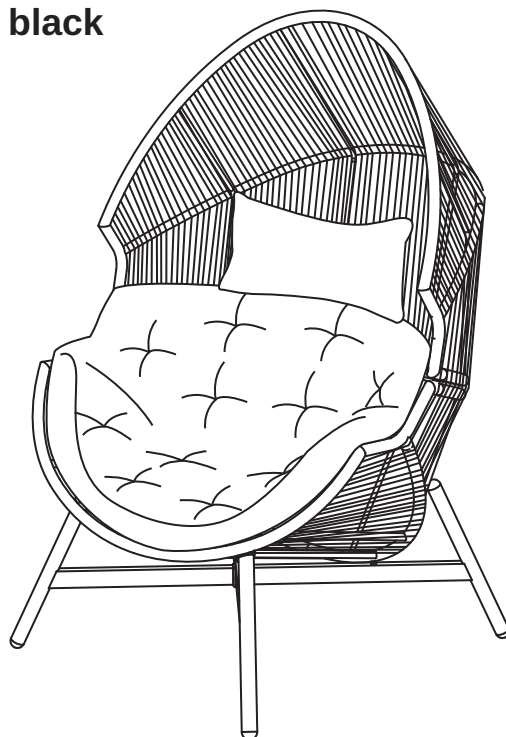


Kokkupanekujuhend  
Puhketool HELSINKI must

Assembly instructions  
Leisure chair HELSINKI black

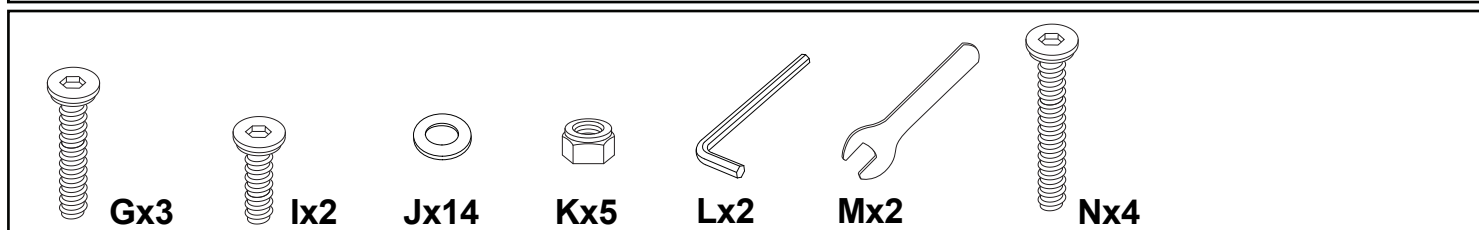
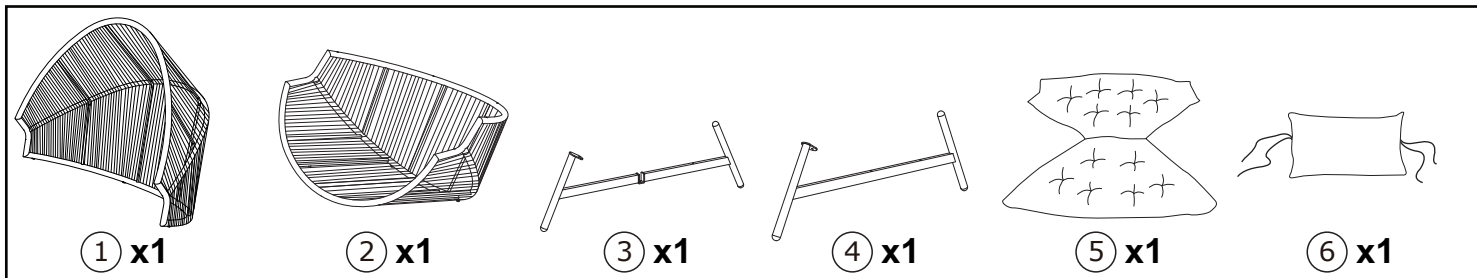


**! READ & SAVE BELOW INSTRUCTIONS BEFORE ASSEMBLY**

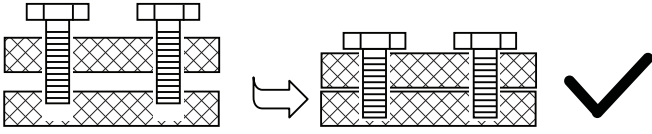
1. PLEASE SEPARATE AND IDENTIFY ALL PARTS, MAKING SURE THAT YOU HAVE ALL OF THE PARTS LISTED.
2. TO AVOID ANY SCRATCH DURING ASSEMBLY, PLEASE ASSEMBLE ON A SOFT MAT OR SIMILAR.
3. PLEASE ASSEMBLE STEP BY STEP AND FOLLOW THE INSTRUCTIONS.
4. WASHERS MUST BE USED.
5. WHILE EACH SCREW AND NUT IS PROPERLY FASTENED, DO NOT OVER FASTEN IT.
6. DO NOT COMPLETELY FASTEN EACH SCREW AND NUT UNTIL ALL THE SCREWS ARE PROPERLY FIXED.

**! ENNE TÖÖ ALUSTAMIST LUGEGE JUHEND LÄBI JA SÄILITAGE HILISEMAKS KASUTAMISEKS!**

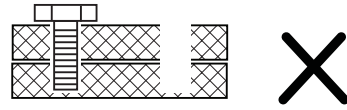
1. PAKKIKGE KÕIK OSAD LAHTI, KONTROLLIGE ÜLE JA VÕRRELGE ALLTOODUD LOETELUGA.
2. ASETAGE KÕIK OSAD PUHTALE, TASASELE ALUSPINNALE (NÄITEKS VAIBALE). VÄLTIGE DETAILIDE KAHJUSTAMIST TÖÖ KÄIGUS.
3. JÄRGIGE JUHENDIT SAMM-SAMMULT.
4. KASUTAGE SEIBE ETTEENÄHTUD KOHTADES.
5. ÄRGE KEERAKE KRUVISID LÕPUNI KINNI ENNE, KUI KÕIK OSAD ON KOKKU PANDUD. ÄRGE PINGUTAGE KRUVISID LIIGSELT.



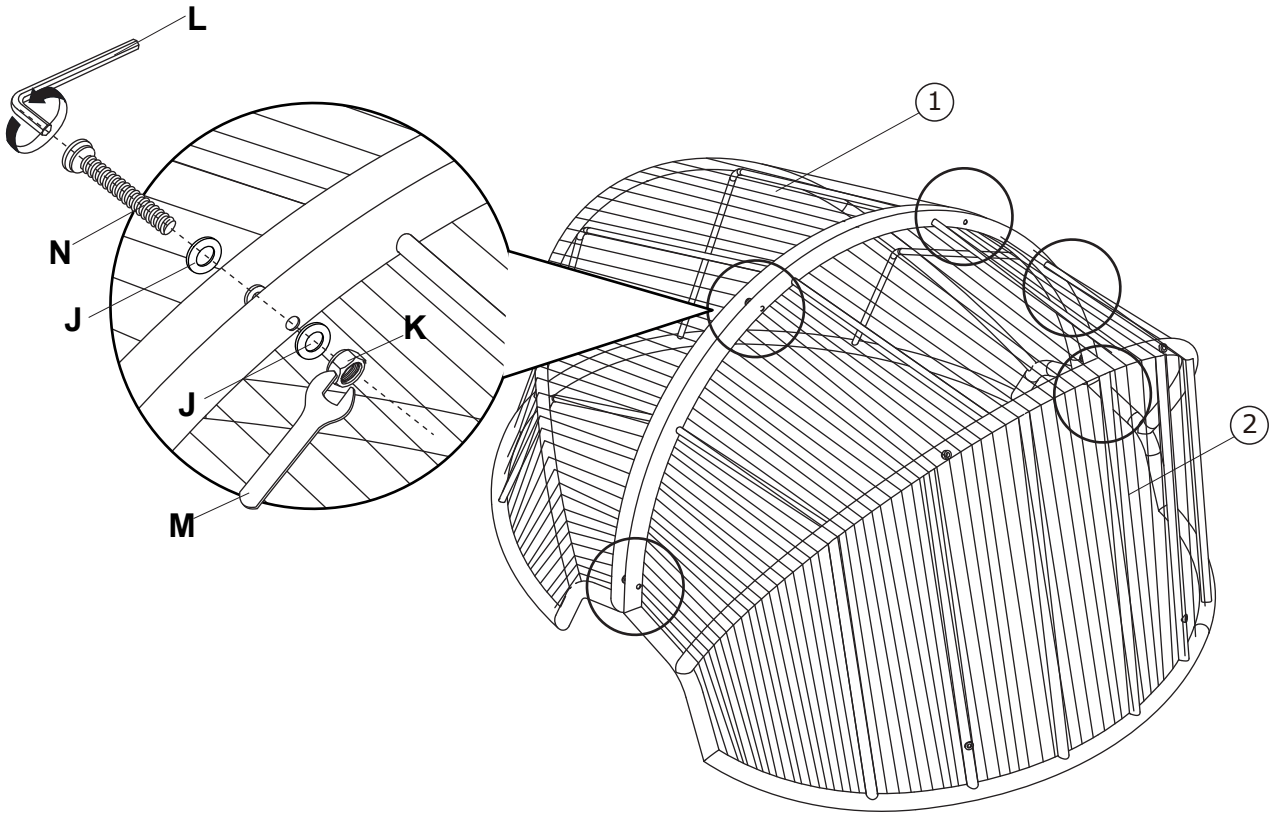
Install all the relevant screws, but do not tighten them completely at the very beginning.  
Tighten the screws fully one by one.



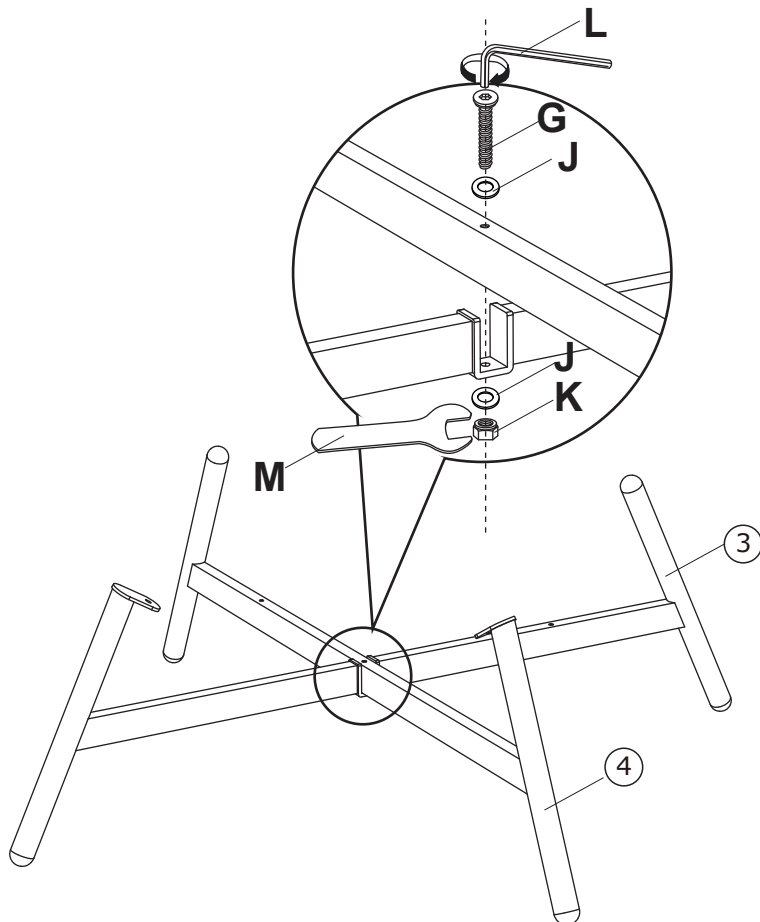
⚠ Don't tighten up the screw before you start next mounting during the installation.



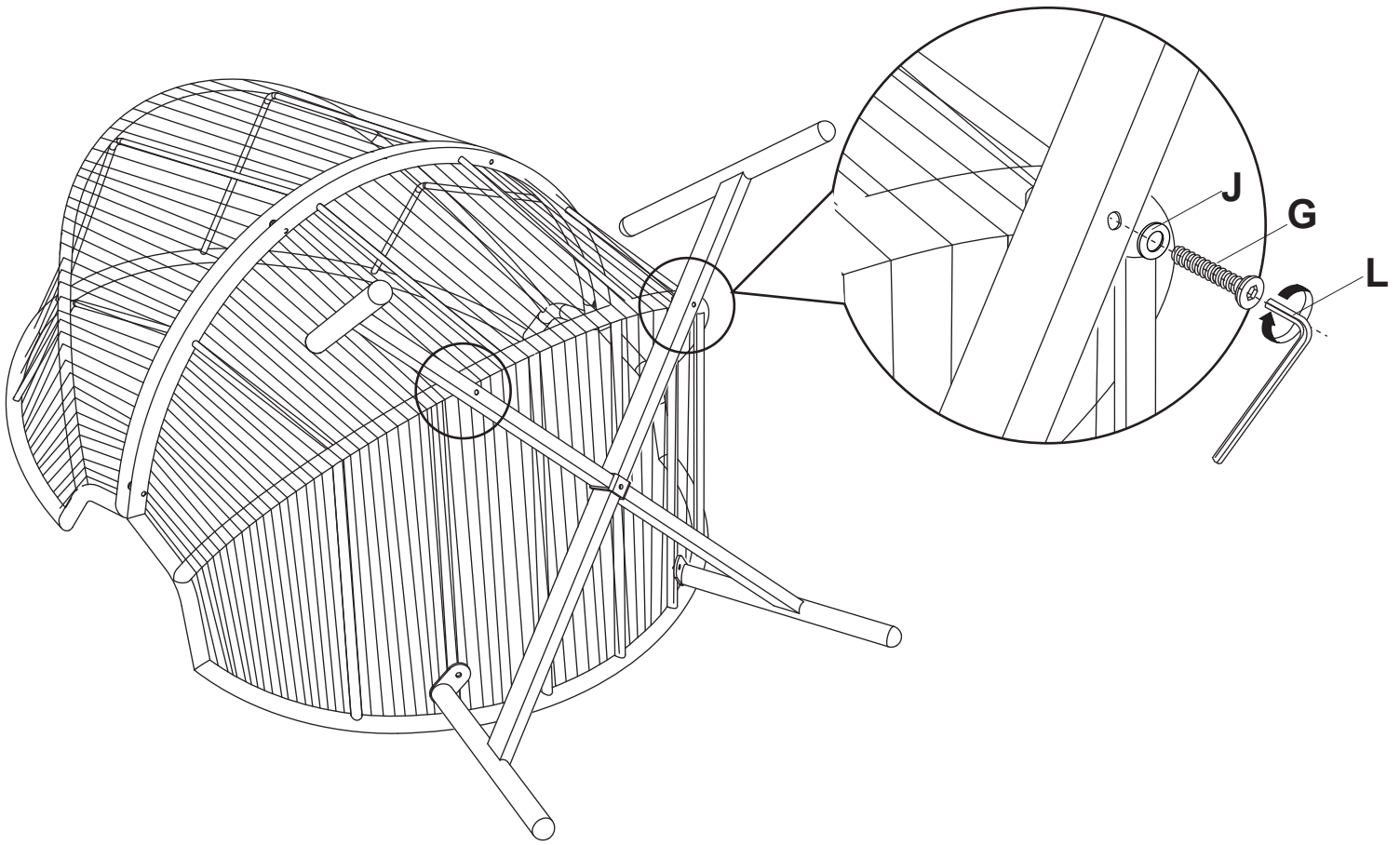
1



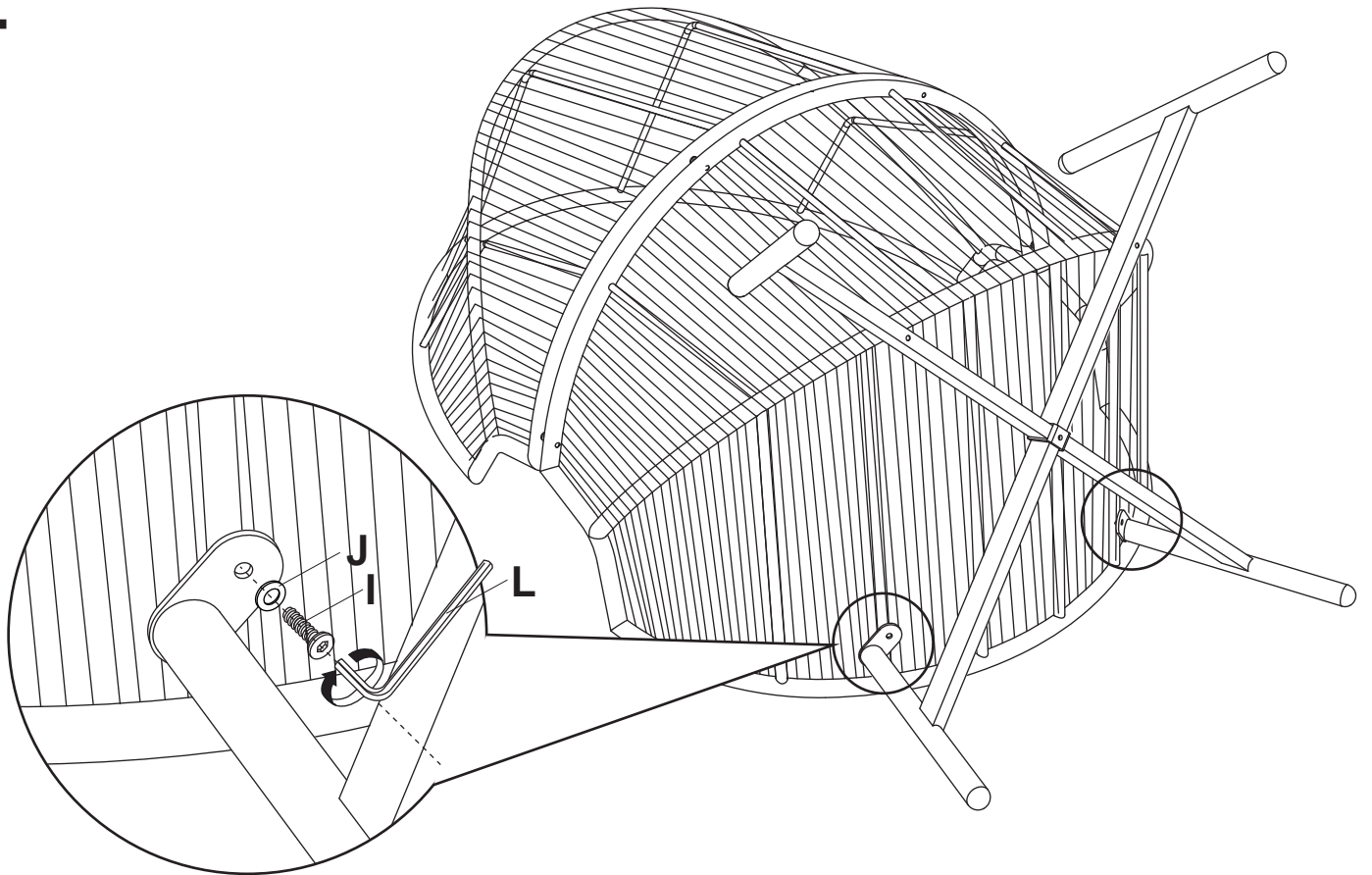
2

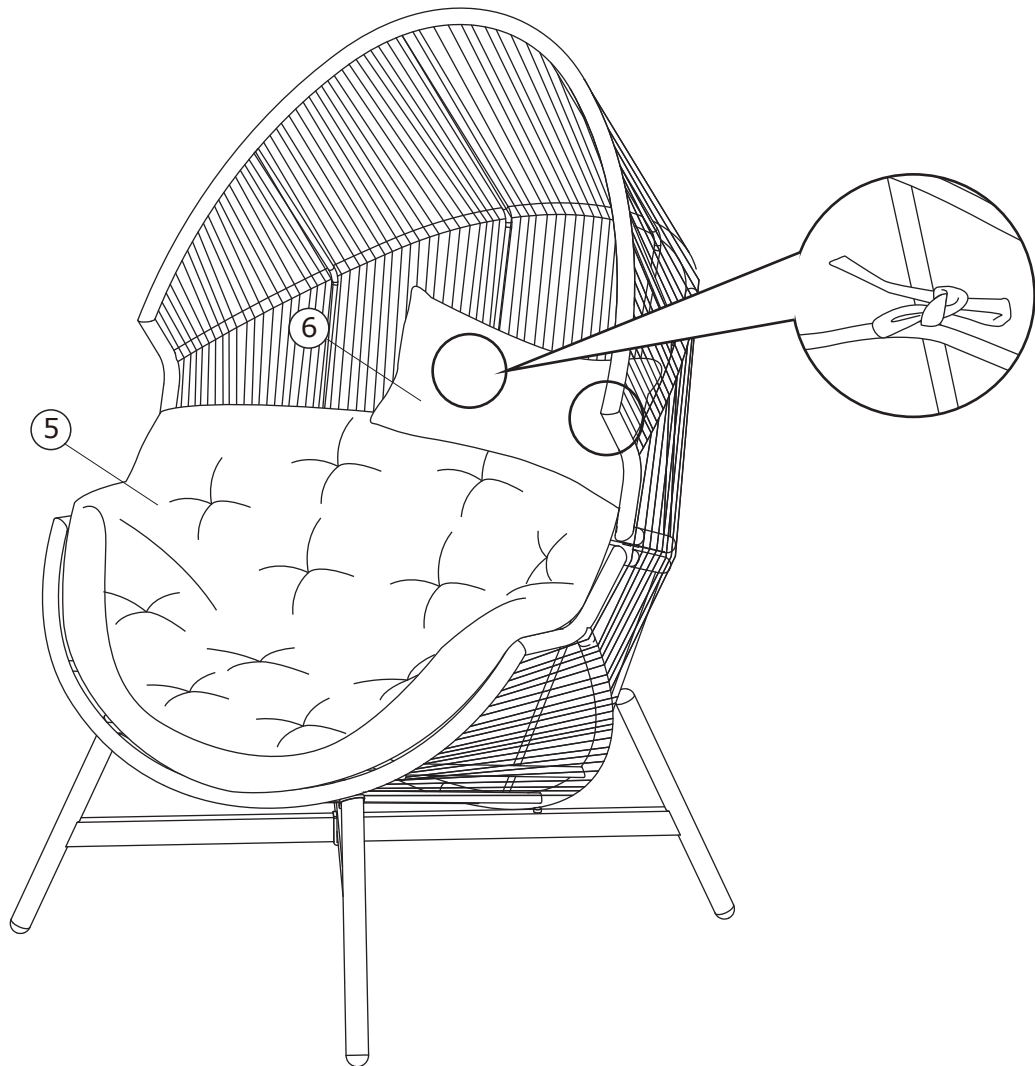


3



4





## CARE AND CLEANING:

1. TO CLEAN,WIPE WITH DAMP CLOTH.DO NOT USE BLEACH,ACID SOLVENTS OR ABRASIVE CLEANERS OR FRAME PARTS.
2. DURING VARYING WEATHER CONDITIONS AND WINTER PERIOD,WE STRONGLY RECOMMEND THAT IT CAN BE STORED IN A DRY AREA WITH A SUITABLE COVER BEFORE STORAGE,PLS INSURE IT IS CLEAN AND DRY.
3. IN THE EVENT OF BARE METAL SHOWING DUE TO SCRATCH,IT IS PREFERRED TO TREAT WITH A RUST REPELLING VARNISH OR SIMILAR.
4. PERIODICALLY CHECK AND ENSURE THAT ALL THE SCREWS ARE COMPLETELY TIGHTEN.
5. A MATCHING FURNITURE COVER IS STRONGLY RECOMMENDED TO EXTEND THE USAGE LIFE-SPAN.

## PUHASTAMINE JA HOOLDAMINE:

1. PUHASTAGE NIISKE LAPIGA. ÄRGE KASUTAGE VALGENDAJAT, HAPPELISI VÕI ABRASIIVSEID PUHASTUSAVEHNDEID.
2. KAITSKE MÖÖBLIT ILMASTIKUMÕJUDE EEST. KASUTAGE MÖÖBLIKATTEID. HOOAJA VÄLISELT HOIUSATGE MÖÖBLIT JAHEDAS KUIVAS RUUMIS. PUHASTAGE MÖÖBEL ENNE HOIULE PANEKUT.
3. METALLOSADELE VÕIB TEKKIDA ROOSTE. PUHASTAGE PINNAD ROOSTEST NING TÕODELGE KORROSIONITÕRJEVAHENDIGA.
4. KONTROLLIGE REGULAARSELT ÜHENDUSKOHTI. PINGUTAGE KRUVID VAJADUSEL ÜLE.
5. REGULAARNE HOOLDUS JA KAITSE ILMASTIKUMÕJUDE EEST TAGAB MÖÖBLI PIKAEALISUSE.