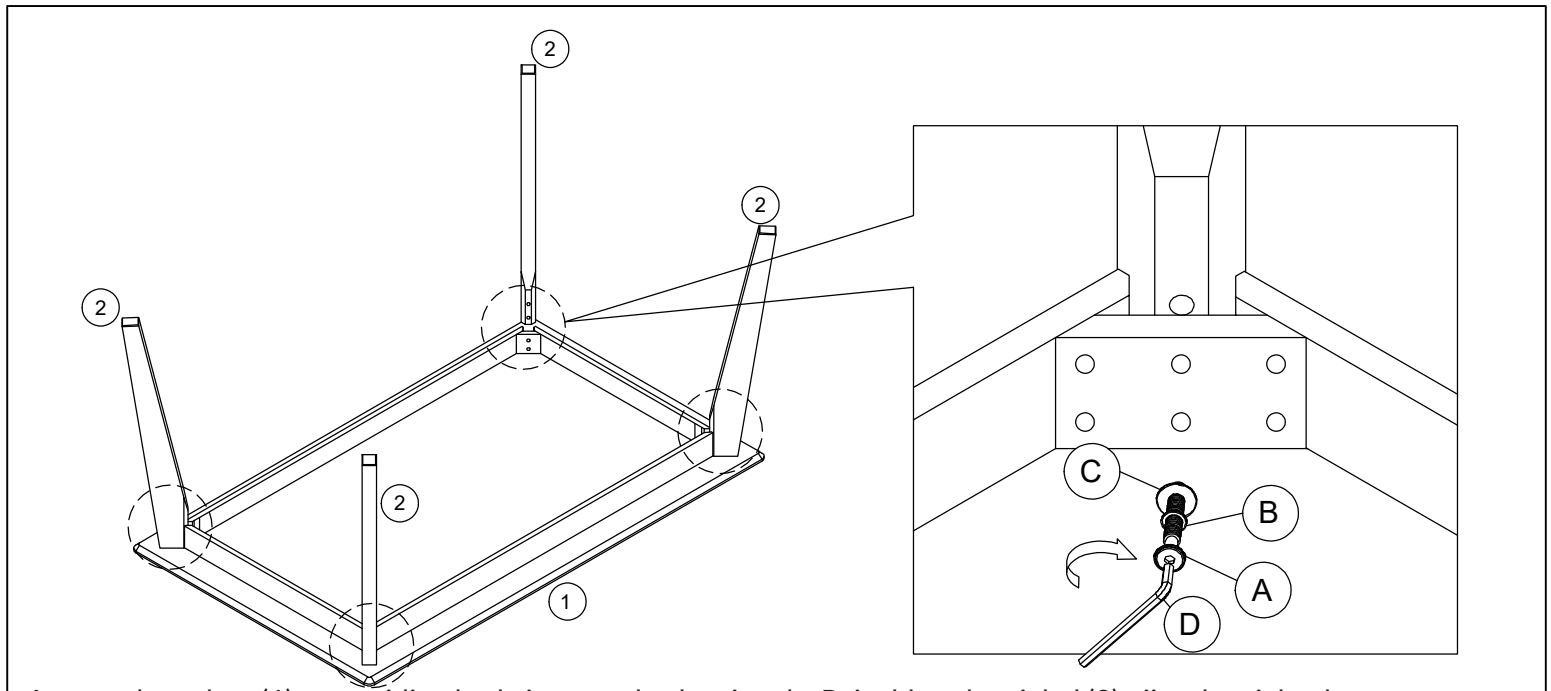


Kokkupanekujuhend / Assembly Instruction

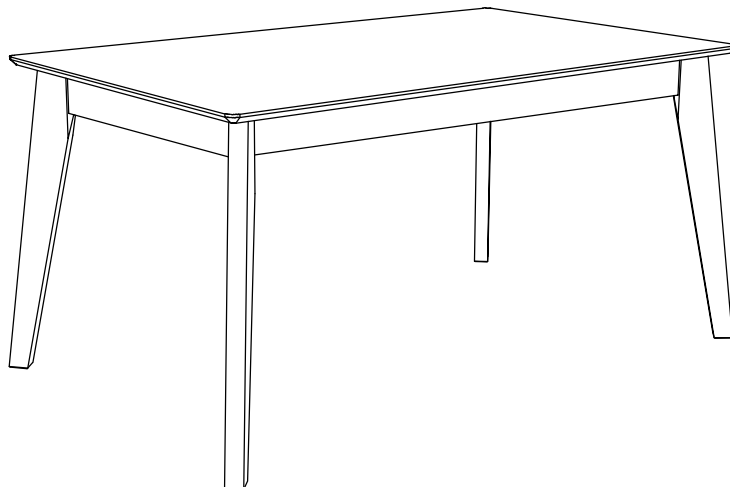
| Osade loetelu / Assembly parts | | |
|--------------------------------|----------------------|----------|
| 1 | Lauaplaat / Tabletop | 1 tk/pc |
| 2 | Lauajalg / Table leg | 4 tk/pcs |

| Osade loetelu / Assembly parts | | |
|--------------------------------|---------------------------|----------|
| A | JCBC Polt / Bolt M8x70mm | 8 tk/pcs |
| B | Vedruseib / Spring washer | 8 tk/pcs |
| C | Seib / Flat washer | 8 tk/pcs |
| D | Võti / Allen key M5 | 1 tk/pc |



Asetage lauaplaat (1) tagurpidi puhtale ja tasasele aluspinnale. Paigaldage lauajalad (2) nii, et lauajalgade augud oleksid kohakuti laua raami sees olevate aukudega. Kasutage jalgade (2) kinnitamiseks polte (A), vedruseibe (B), seibe (C) ja võtit (D).

Place a table leg (2) on the bottom of the table top (1) that you are building. Make sure the hole on the table leg (2) aligns with the hole on the bottom of the table top. Tighten the table leg (2) with the bolt (A), spring washer (B) and flat washer (C) by using the allen key (D).



- Siseruumides kasutamiseks mõeldud mööblit tuleb hoida kuivades köetavates ruumides, kus õhutemperatuur ei lange alla +10°C ja suhteline õhuniiskus on 40-60%.
- Mööblit paigutades arvestage päikesekiirguse mõjuga. Tugev otsene kiirgus võib põhjustada muutusi toote pinnaviimistluses ja välimuses. Mööbli välispind võib ebaühtlaselt pleekida, viimistluskiht praguneda, peeglid tuhmuda.
- **Kaitske mööblit vedelike eest.** Lakitud, värvitud ja õliga immutatud pinnad tuleb hoida kuivana. Kõik tekkinud plekid tuleb eemaldada kohe, et need ei jõuaks kuivada ega sisse imbuda. Kui koristamise järel jääb pind märjaks kauemaks kui 30 sekundiks, tuleks pind kuivatada, mitte sellel kuivada lasta. Vahasid sisaldavaid puhastus-, poleerimis- ja läiget andvaid vahendeid on soovitatav kasutada kord kuus, vajadusel tihedamini, kuid mitte sagedamini kui üks kord nädalas. Puhastusvahend tuleb pihustada lapile, mitte puhastatavale pinnale. Kasutage ainult puhtaid ning sobivast materjalist puhastuslappe. Vältige liigset hõõrumist ning jälgige puhastades alati puidusüü suunda.
- Ärge kasutage abrasiivseid või silikoonõli sisaldavaid poleerimis- ja puhastusvahendeid.
- Lauda kattes kasutage alati lauamatte või muid aluseid. Nõud võivad olla alt märjad või nende alla võib tekkida kondensatsioonivesi, mis võib kahjustada viimistluskihti ning mööblipinnale jäävad nõudest rõngakujulised jäljed.
- Ärge asetage mööblile teravate servade või metallalusega esemeid.
- Mööbliesemete riuleid ja laekaid ei tohi üle koormata raskete esemetega, ustele ei ole lubatud kinnitada ega riputada lisakoormusi. Vältimaks kappide uksehingede ja laegaste deformeerumist, tuleb mööbliesemete ukсед ja laekad hoida suletuna.
- Laekabokside sahtleid võib avada ühe kaupa, et vältida toote ümberminekut. Kõrged kapid tuleb kinnitada seinte külge vältimaks nende ümberkukkumist kasutamisel.
- Kui mööbli seotistes, kus on kasutatud tõmmitsaid, polte või kruvisid, ilmnevad lõtkud, tuleb neid aegajalt pingutada.
- Mööbliratta kandevõime on 30kg. Ratastel tooted on mõeldud kasutamiseks siledal pinnal (mitte lükata tooteid üle lävepakkude jms).
- Mööblilukud ei vaja regulaarset hooldust, kuid mööblihinged tuleb vajadusel uuesti reguleerida.
- Normaalsel kasutusel sahtlisiinid regulaarset hooldust ei vaja.
- Vältimaks mööbli vigastamist ühest kohast teise kolimisel, tuleb seda transportida lahti monteerituna ja hoolikalt pakituna.

Kasutage mööblit ainult sihtotstarbeliselt. Müüja ei vastuta mööbli hooletu kasutamise või hooldamise tagajärjel tekkinud kahjustuste eest.