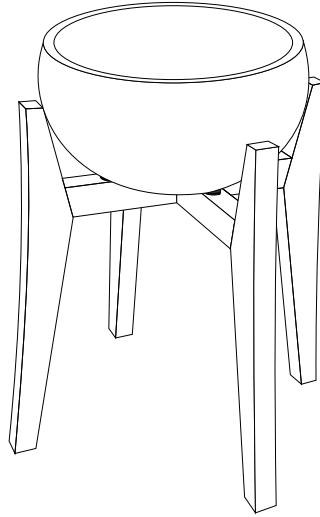


KOKKUPANEKUJUHEND / ASSEMBLY INSTRUCTION

HOIDKE JUHEND ALLES!

PLEASE KEEP THESE INSTRUCTIONS FOR FUTURE REFERENCE!

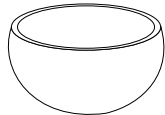

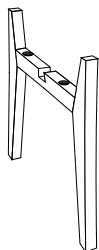


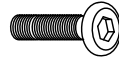

ENNE ALUSTAMIST:

1. Valige kokkupanemiseks piisavalt ruumikas, puhas ja tasase aluspinnaga koht.
2. Ettevaatust lillepoti tõstmisel! Soovitame toode kokku panna võimalikult lähedal kohale, kus seda hiljem kasutama hakatakse.
3. Enne töö alustamist kontrollige üle kõik osad ja furnituur.
4. Laotage kõik osad vaibaga kaetud alale, et vältida nende kahjustamist töö käigus.
5. Enne töö alustamist tutvuge põhjalikult kokkupanekujuhendiga.
6. Hoidke kõik väikesed osad ja pakkematerjal lastele kättesaamatuna.

BEFORE STARTING:

1. Choose a clean, level spacious assembly are. Avoid hard surface taht may damage the product.
2. Take care when lifting. Product should be assembled as near as possible to the point of use.
3. Ensure that you have all required contents for complete assembly.
4. Place the contents on a carpeted or padded area to protect them from damage.
5. Always read the assembly instruction carefully before beginning assembly.
6. Keep all hardware parts and packaging out of reach of small children.
7. Do not overtighten the screws and bolts as this may damage the threads.

| | | |
|---|---|----|
| 1 |  | x1 |
| 2 |  | x1 |
| 3 |  | x1 |

| | | |
|---|--|----|
| A |  Ø6x35 | x1 |
| B |  Ø4x60 | x1 |

KOKKUPANEKUJUHEND / ASSEMBLY INSTRUCTION

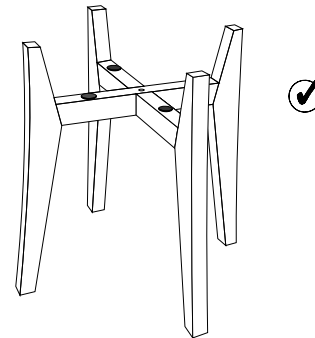
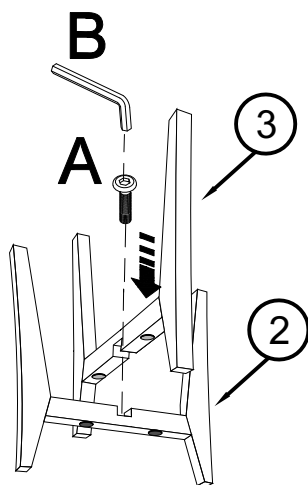
TÄHELEPANU!

- Ärge lohistage alusega lillepotti mööda põrandat.
- Paigutage alusega lillepott siledale tasasele aluspinnale nii, et see ei jääks kõikumisele.

IMPORTANT!

- Never drag or lean on the floor or hard surface which can make the product to be damaged.
- Place the assembled product upright on the level surface to ensure the product legs are aligned and level.

SAMM 1 / STEP 1



SAMM 2 / STEP 2

