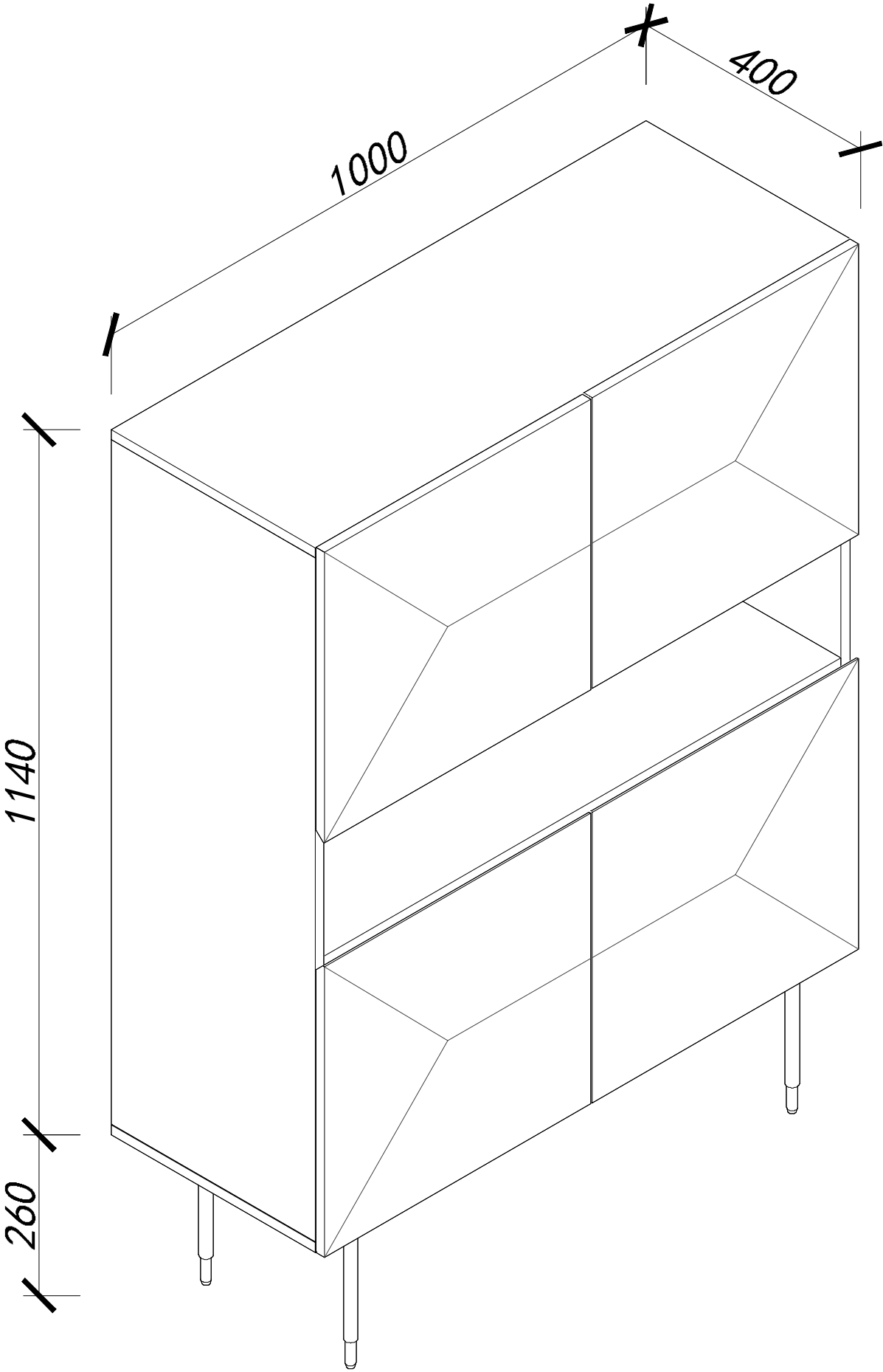
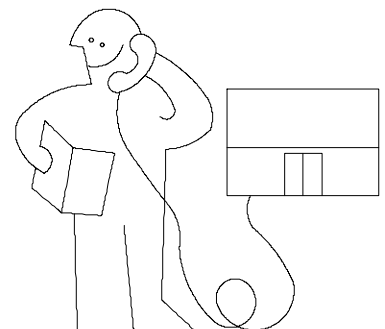
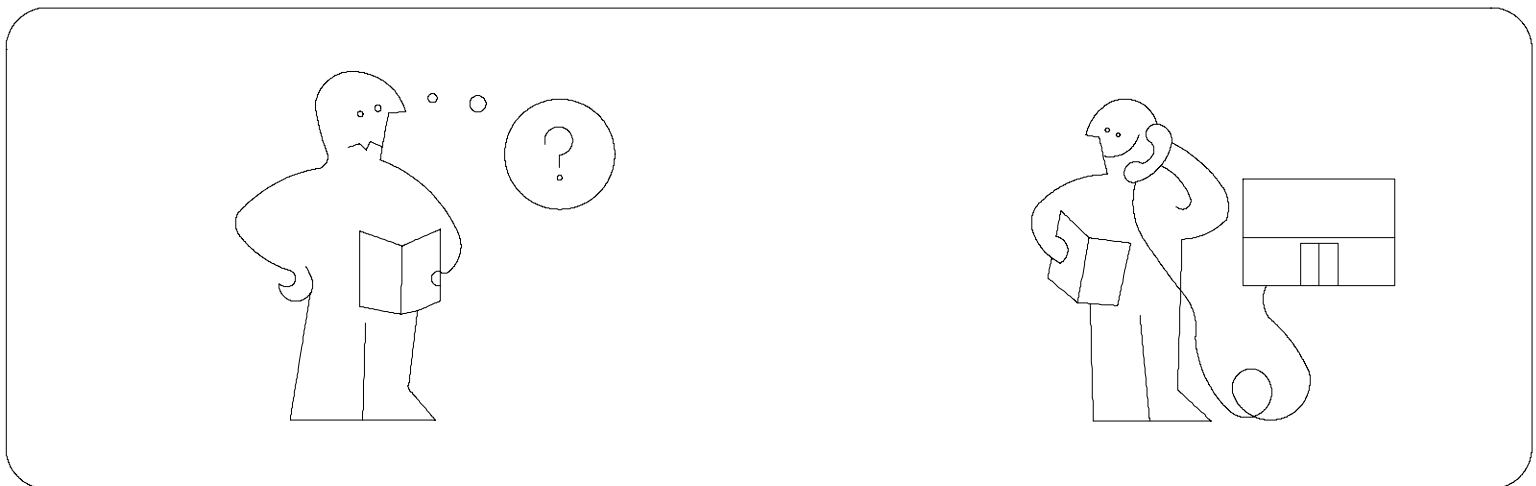
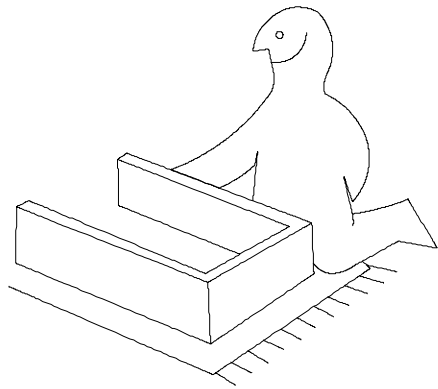
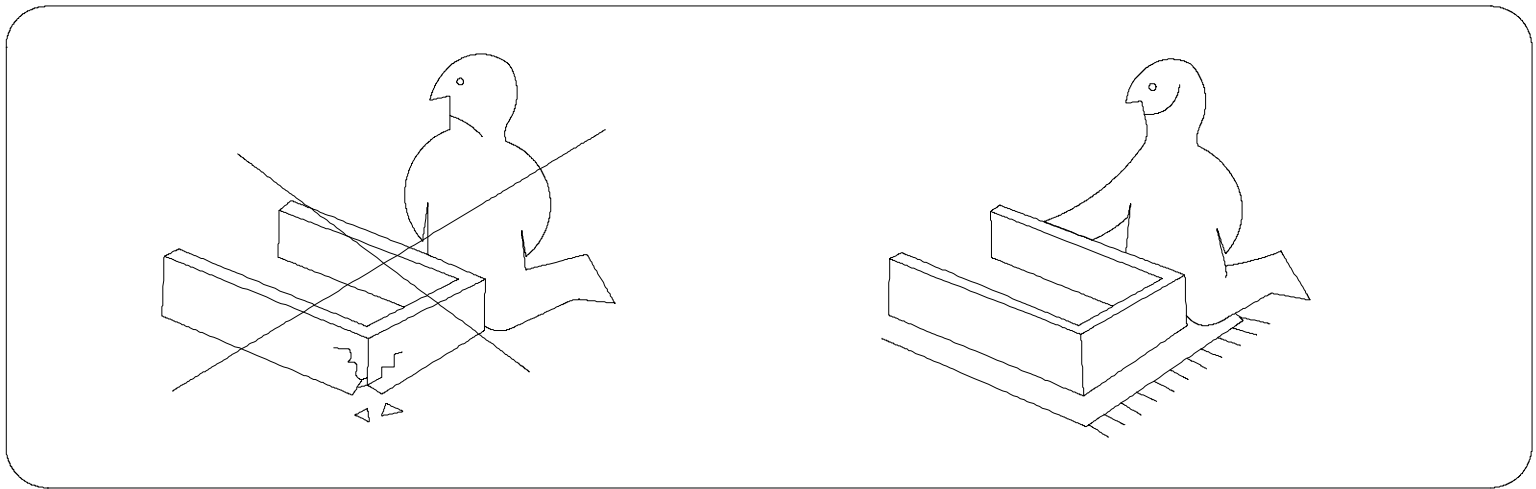
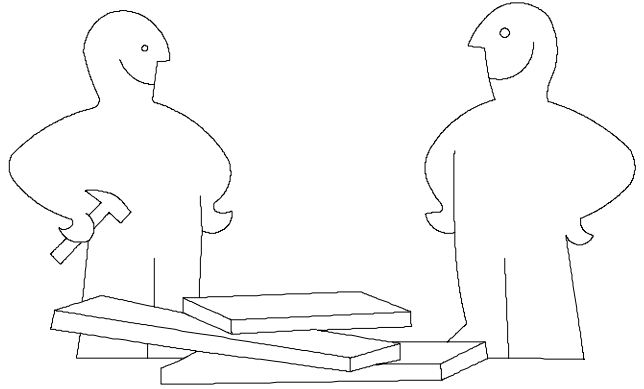
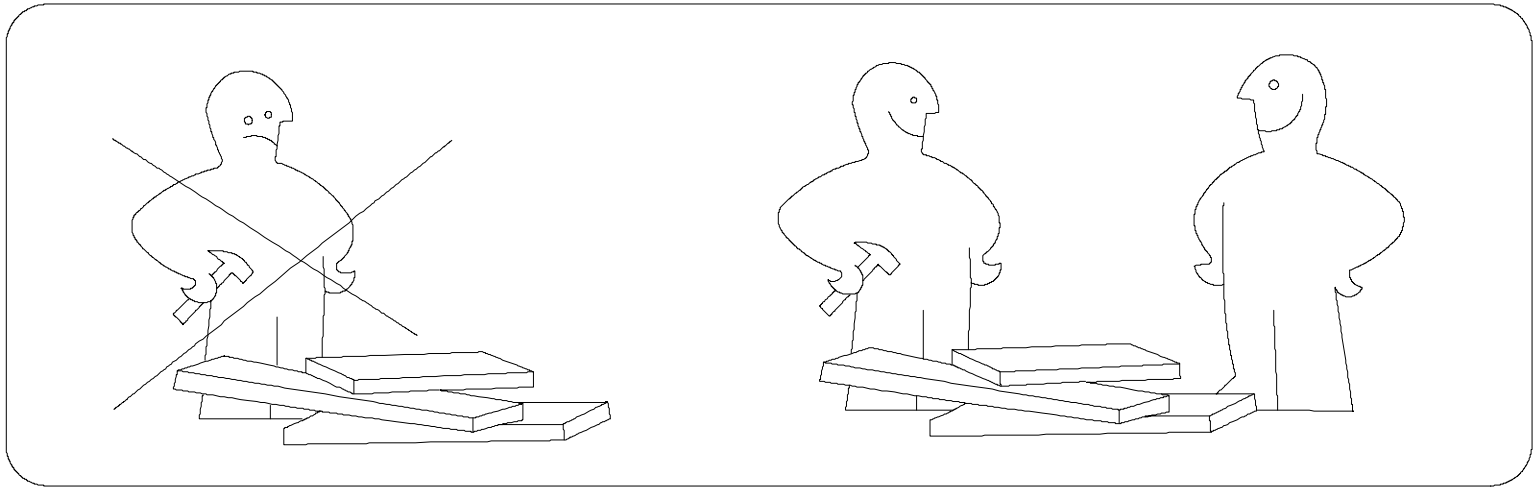
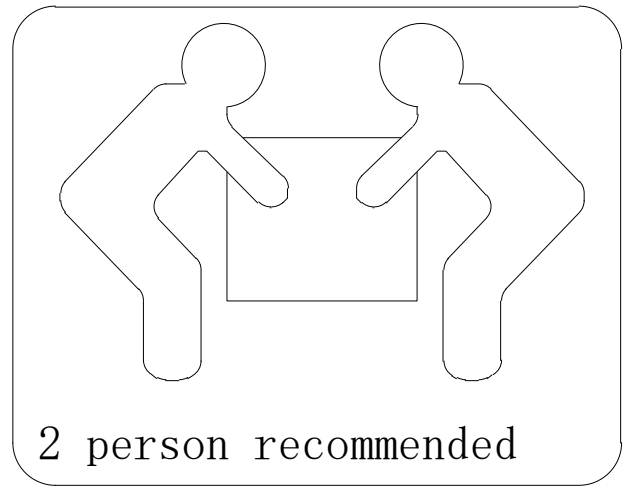
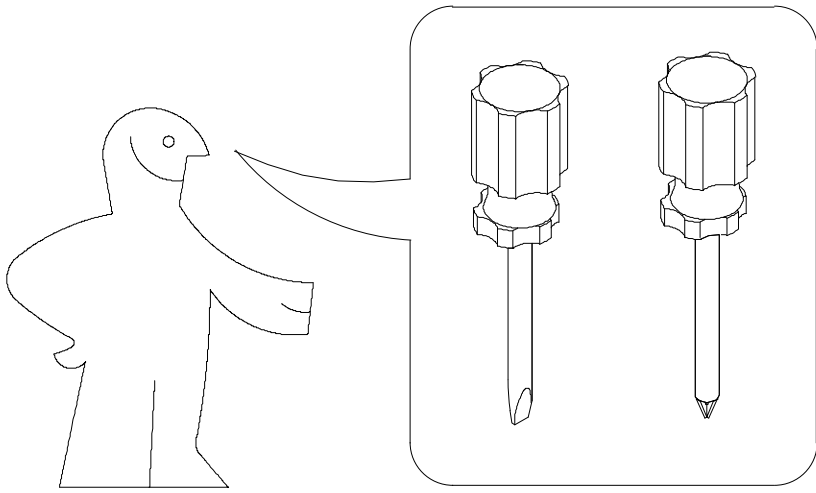


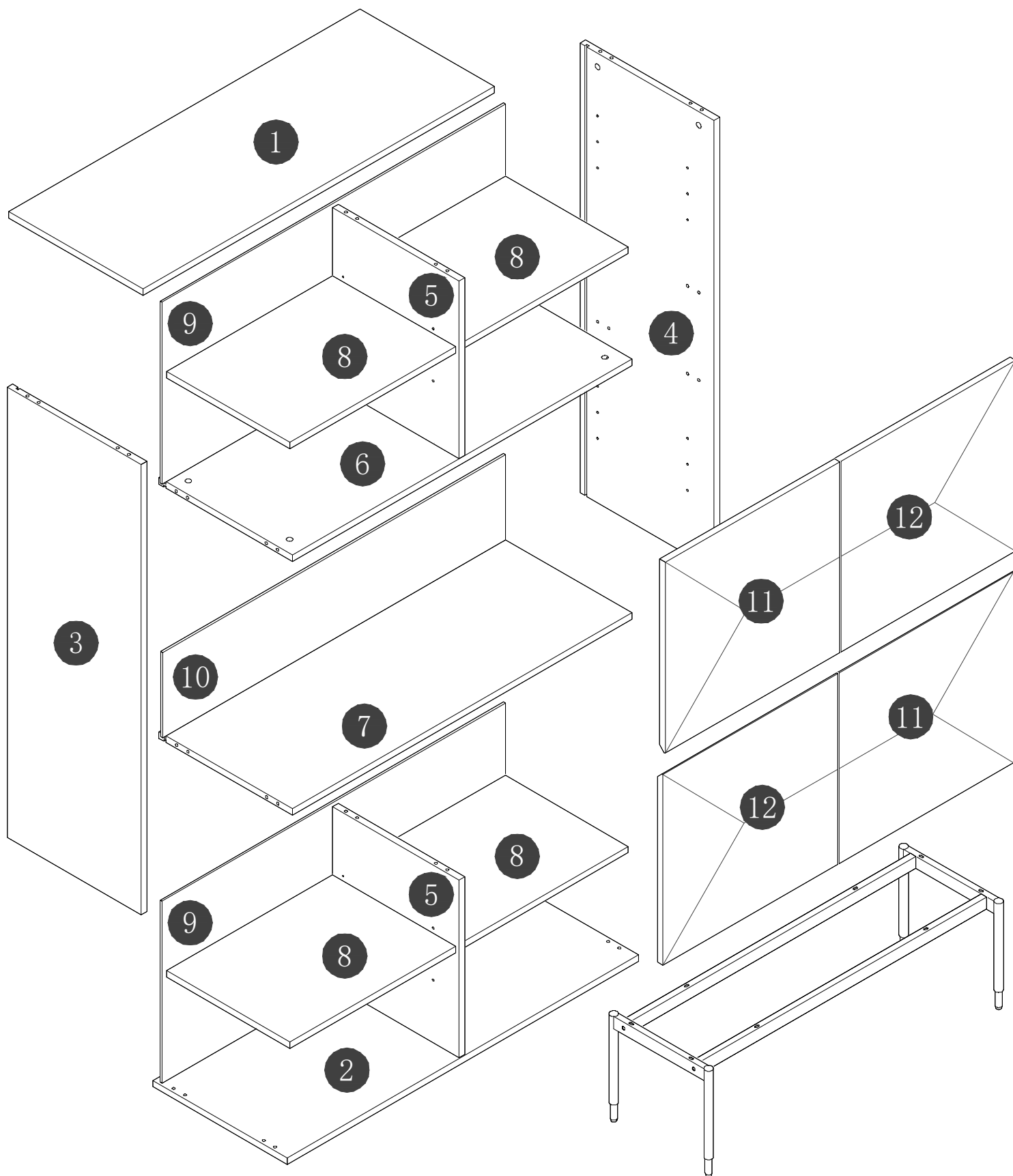
Assembly Instructions



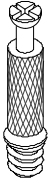


Panel No	Panel Sizes	Quantity
1	1000*382*16	1
2	1000*382*16	1
3	1108*381*16	1
4	1108*381*16	1
5	438*359*16	2
6	966*380*16	1

Panel No	Panel Sizes	Quantity
7	966*380*16	1
8	472*350*16	4
9	976*448*5	2
10	976*210*5	1
11	497*470*18	2
12	497*470*18	2



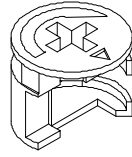
Fittings



A=16



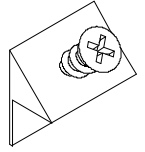
B=24



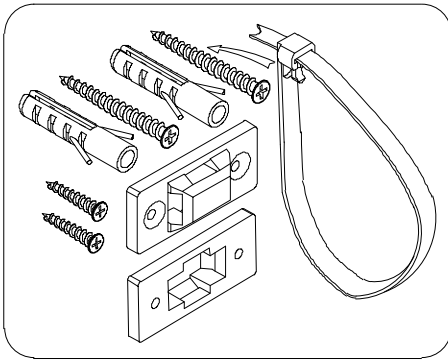
C=16



D=16



E=24



F=1



M6*25

G1=4

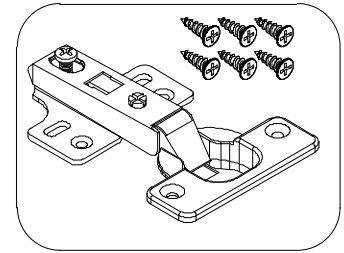


M6*45

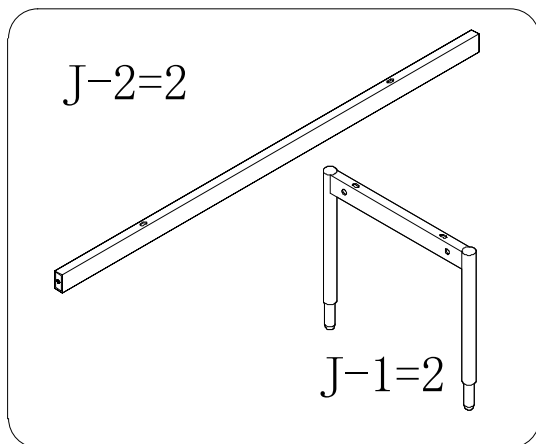
G2=8



H=1

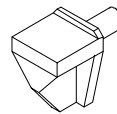


I1=8



J-2=2

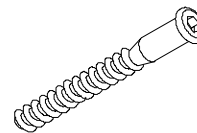
J-1=2



L=16



Z1=8

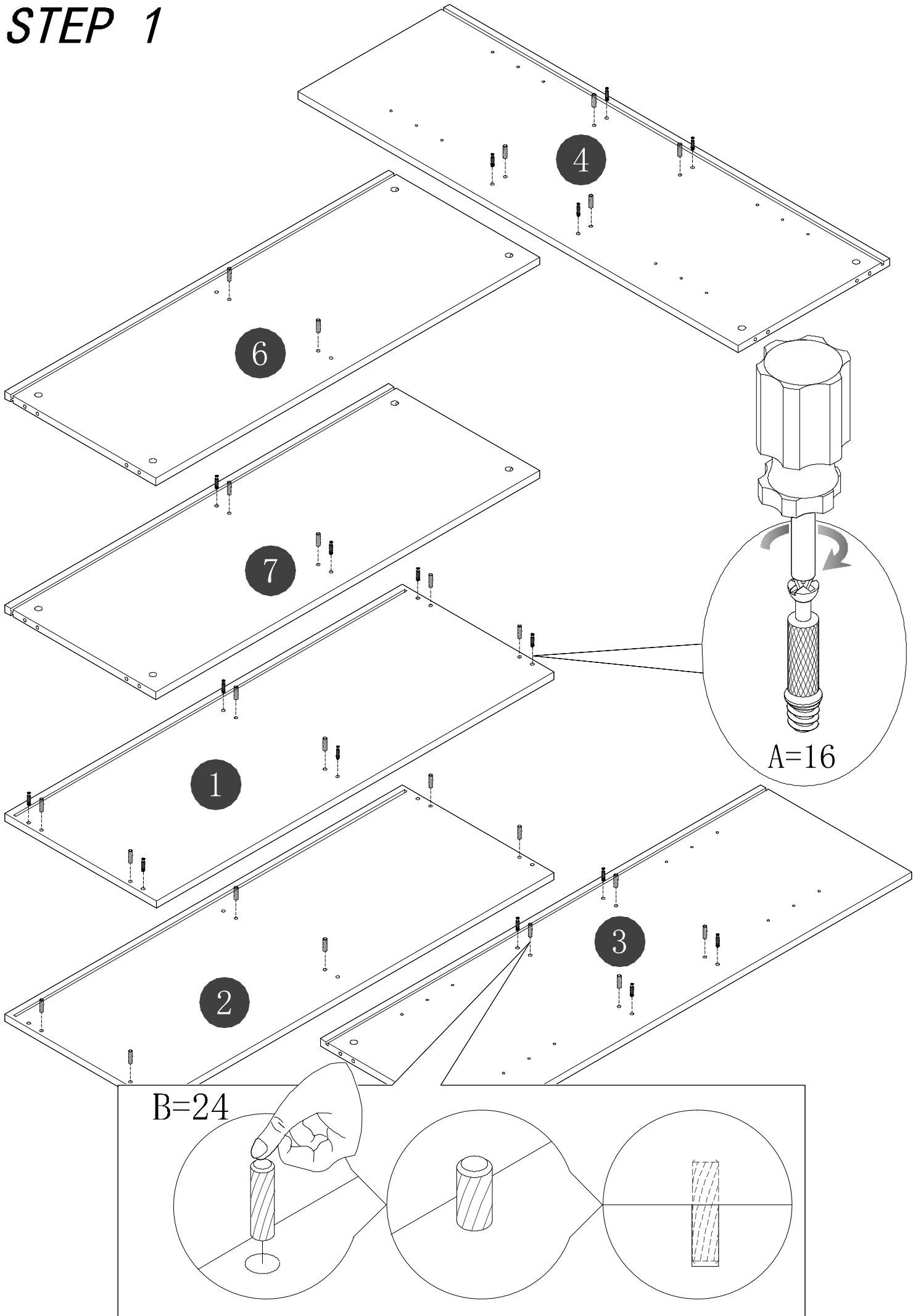


Q=8

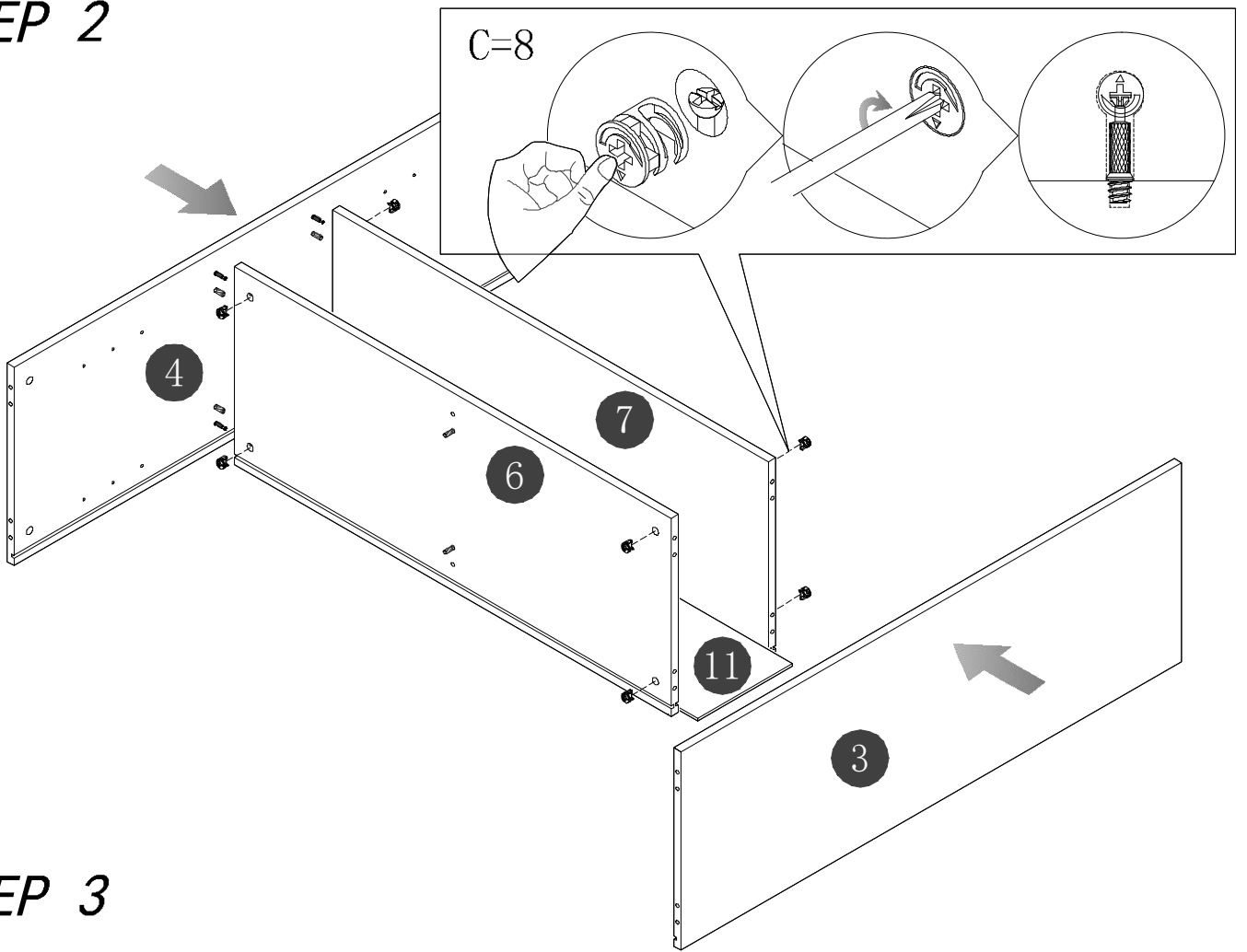


Z2=8

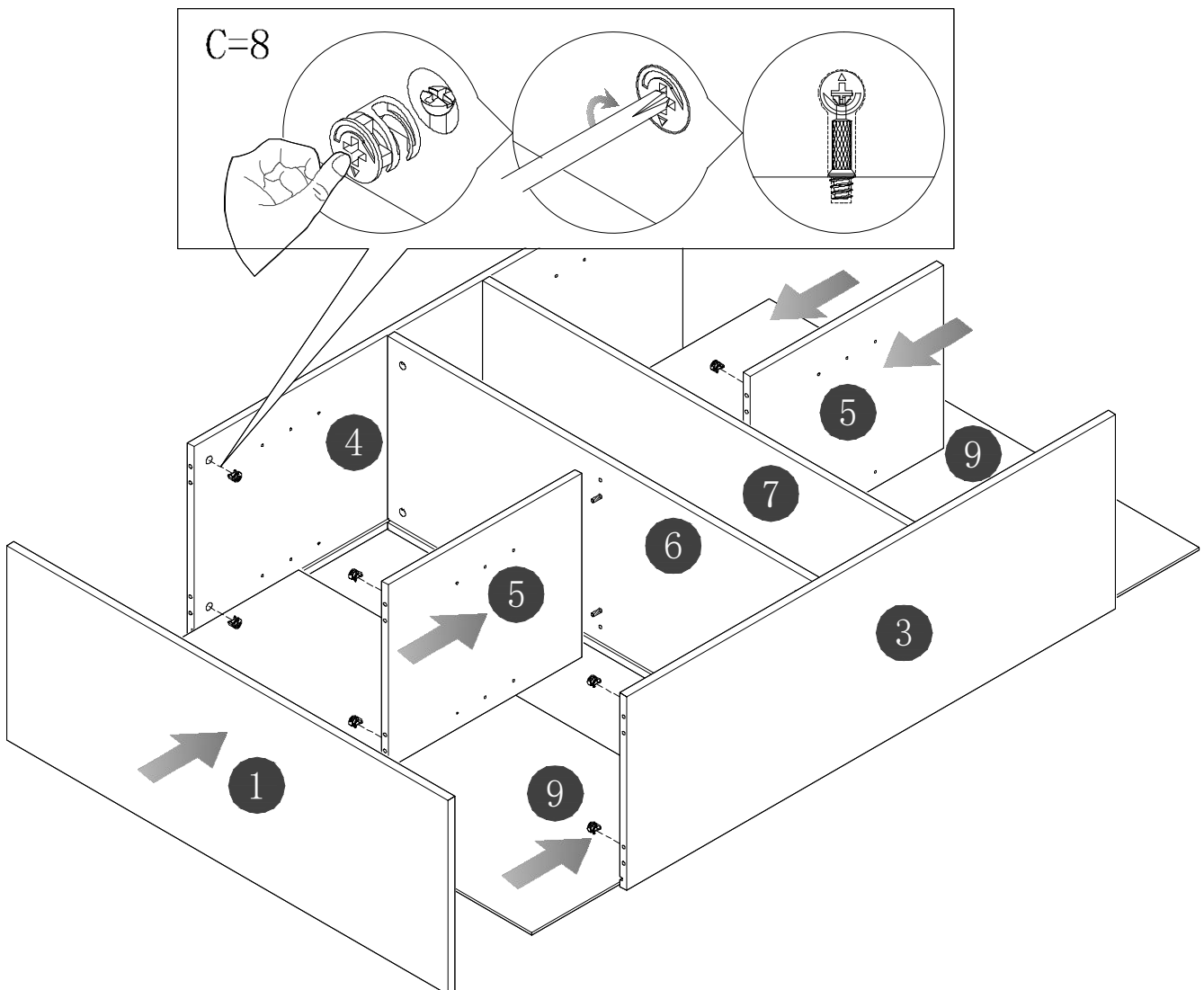
STEP 1



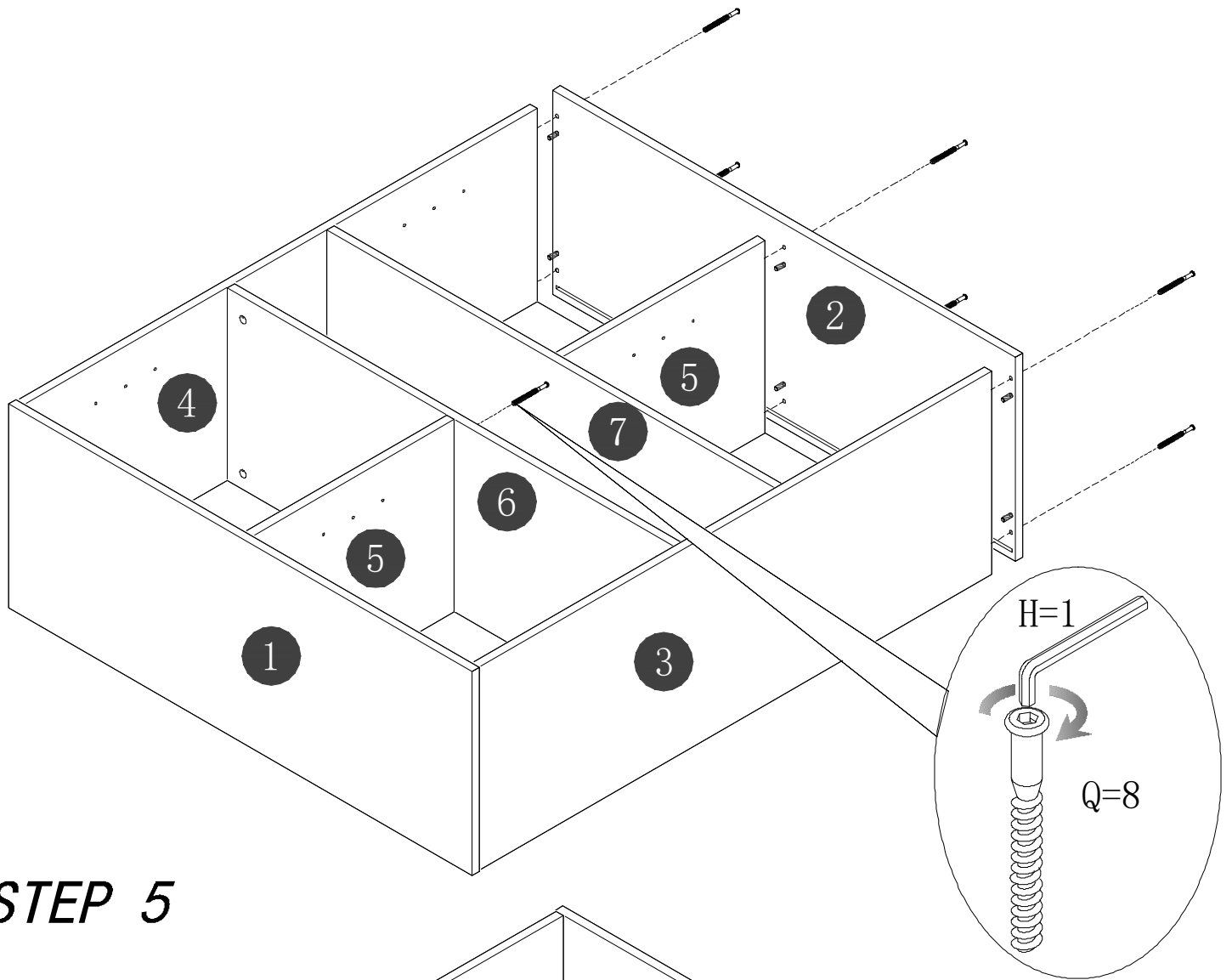
STEP 2



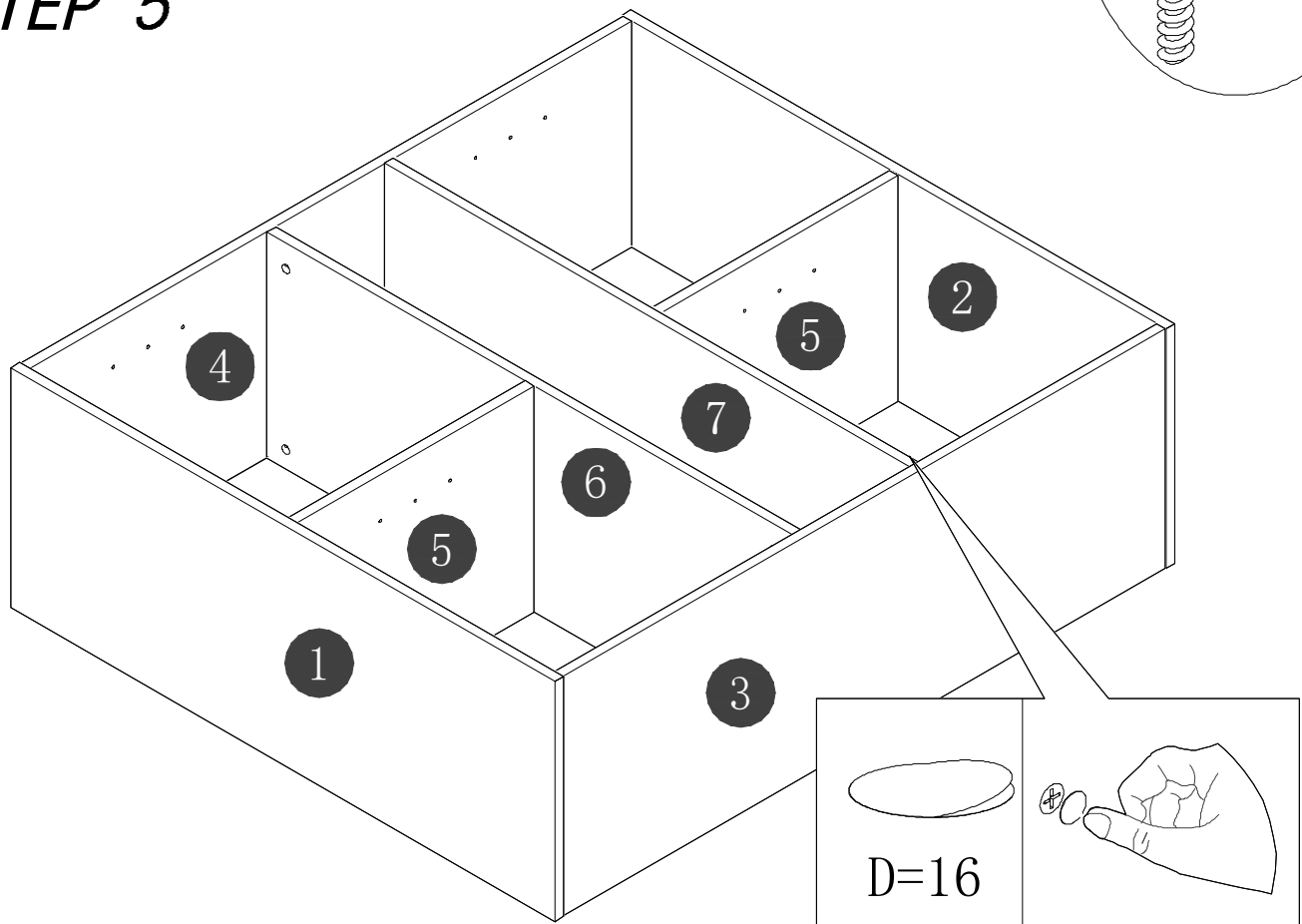
STEP 3



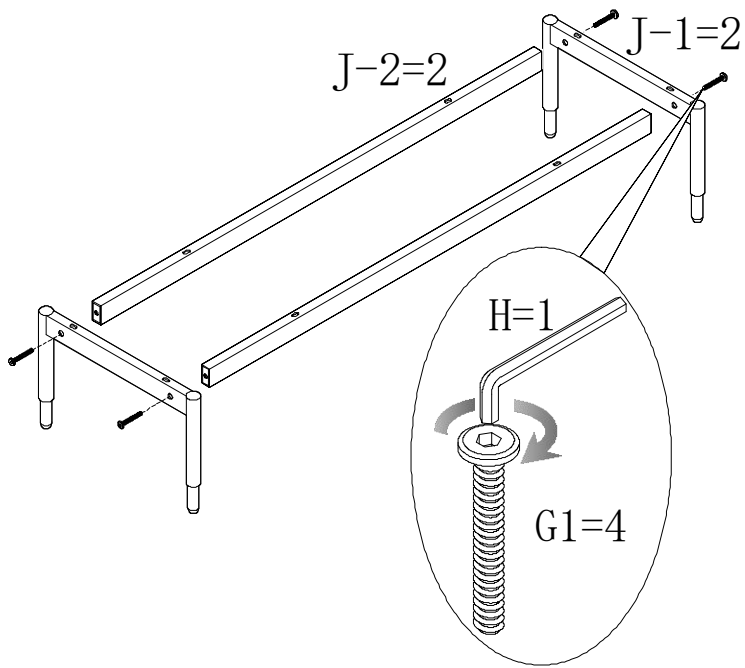
STEP 4



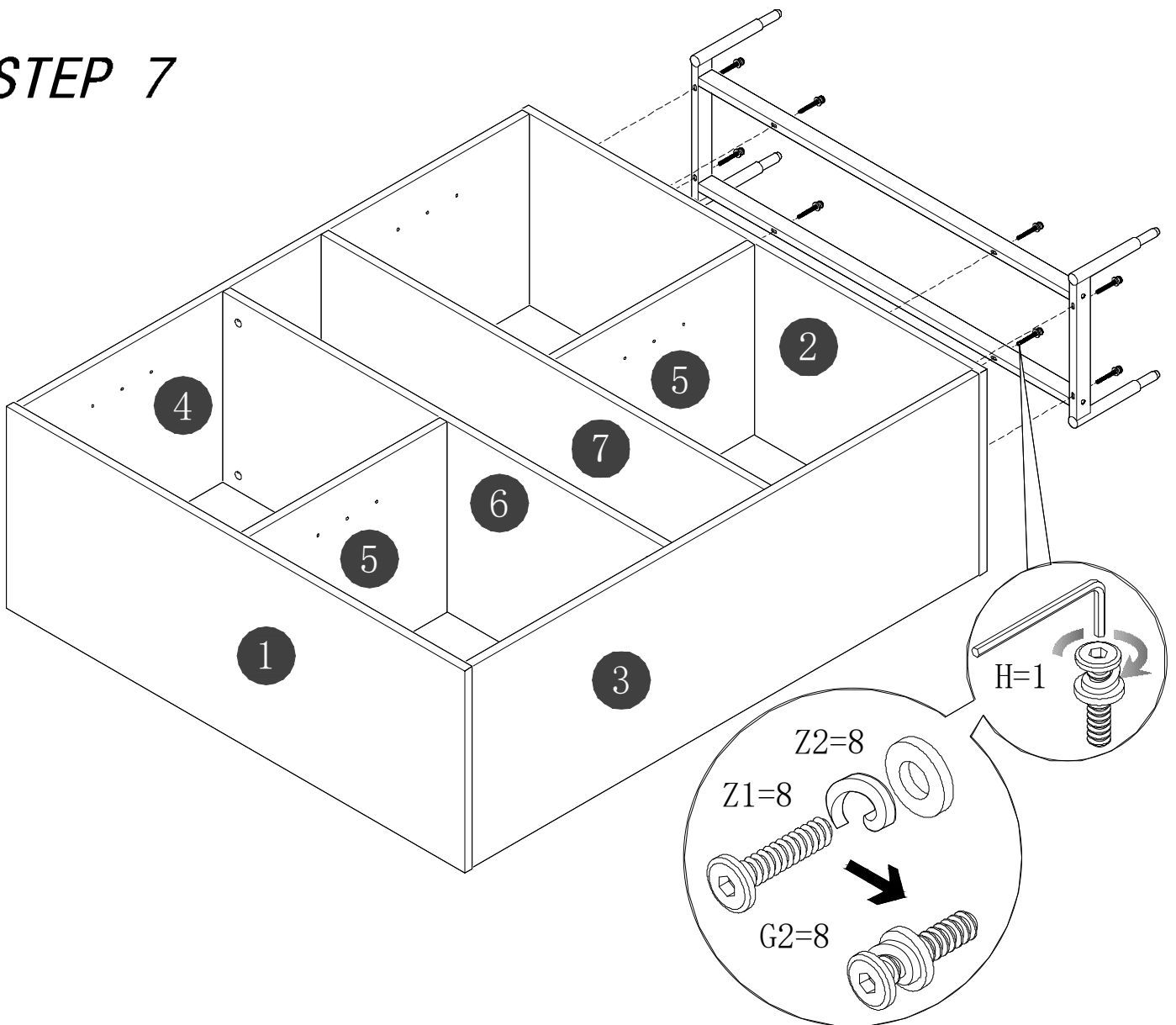
STEP 5



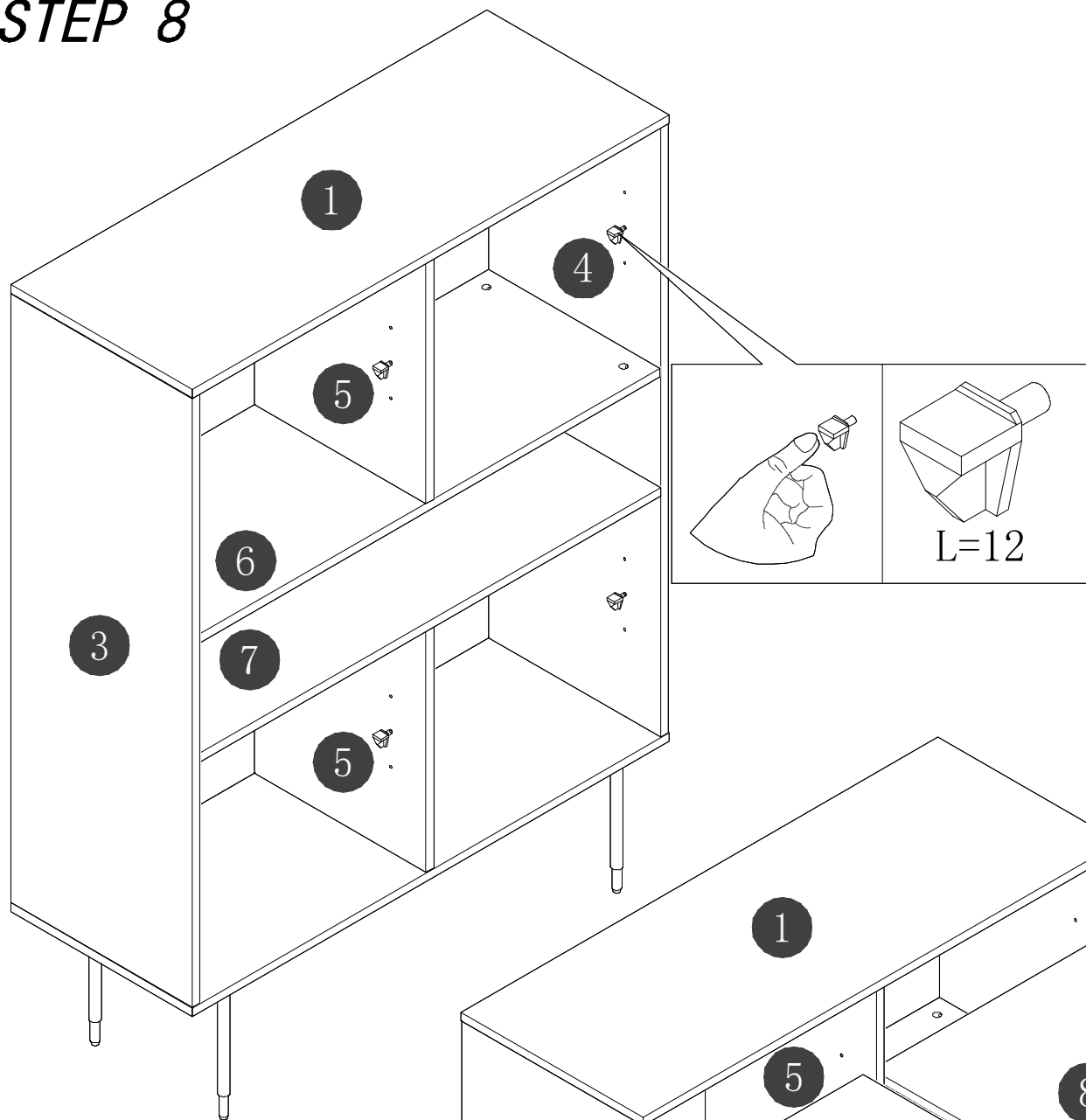
STEP 6



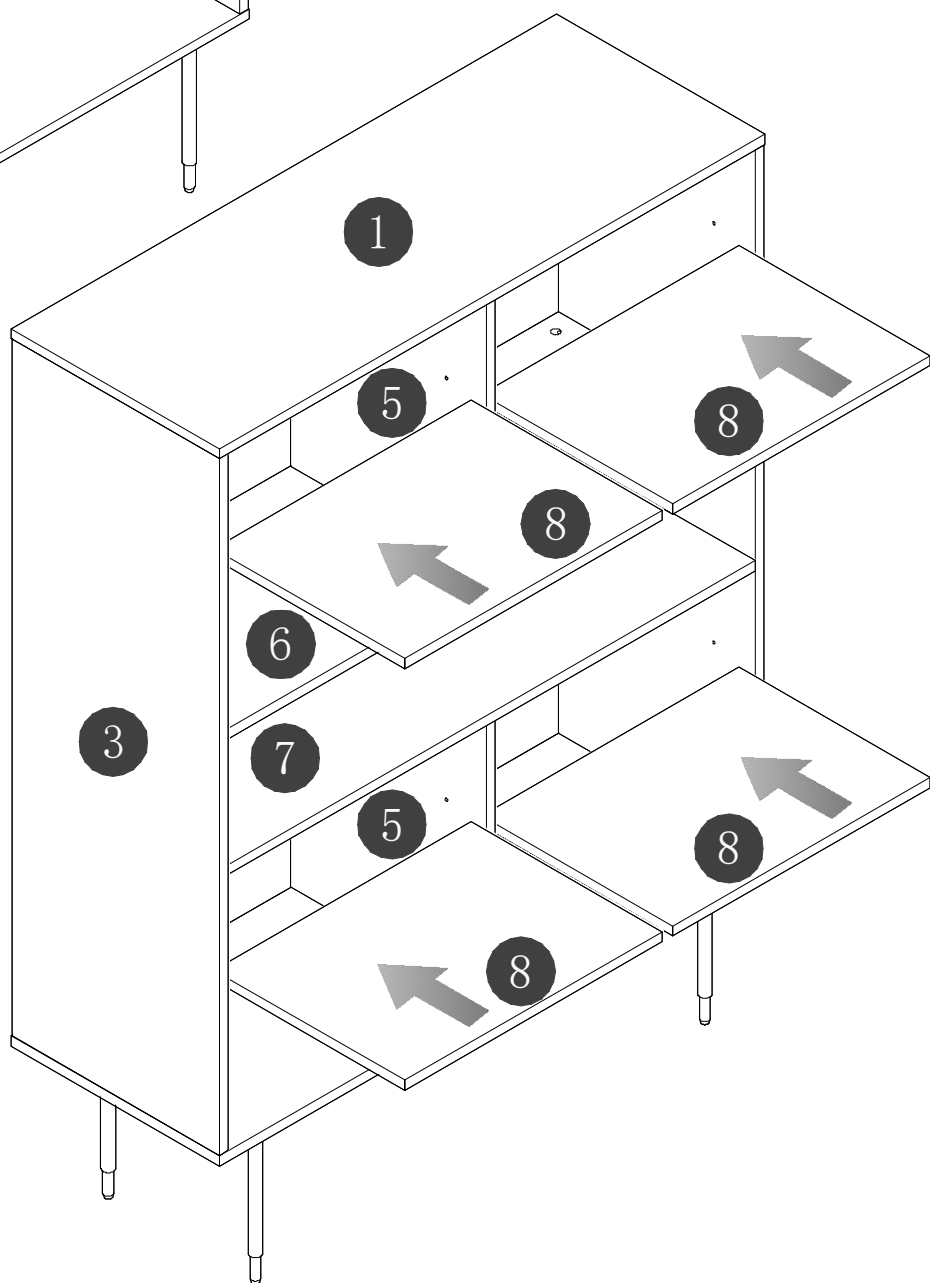
STEP 7



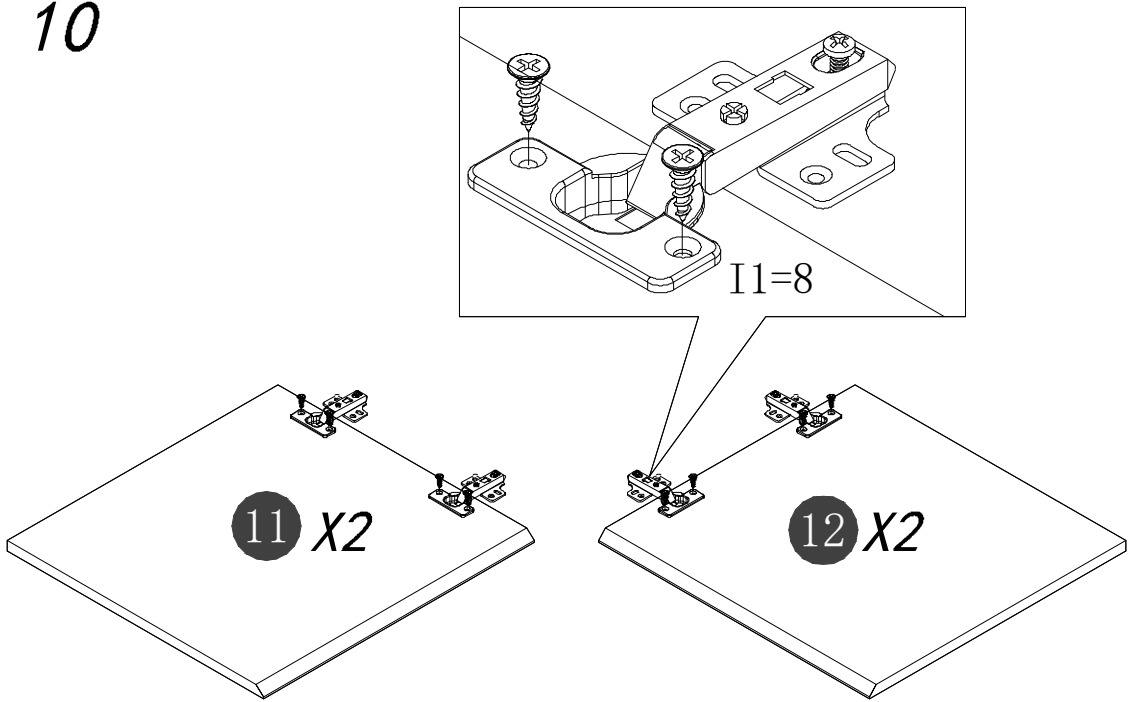
STEP 8



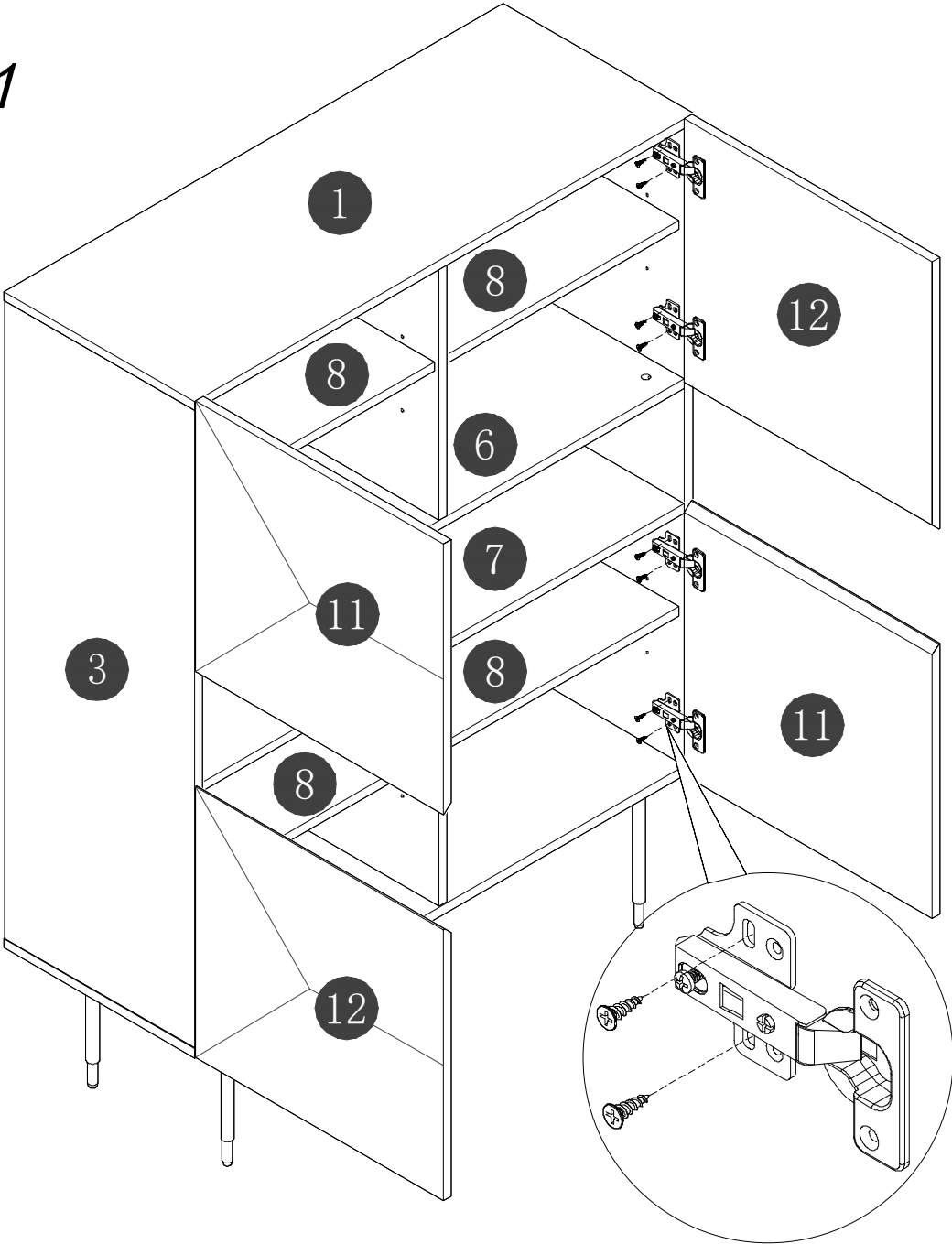
STEP 9



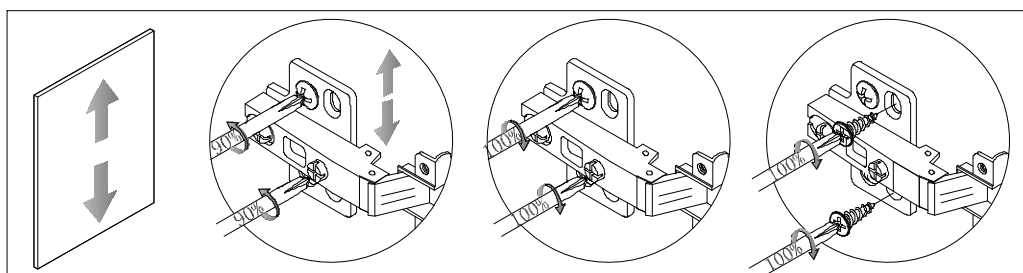
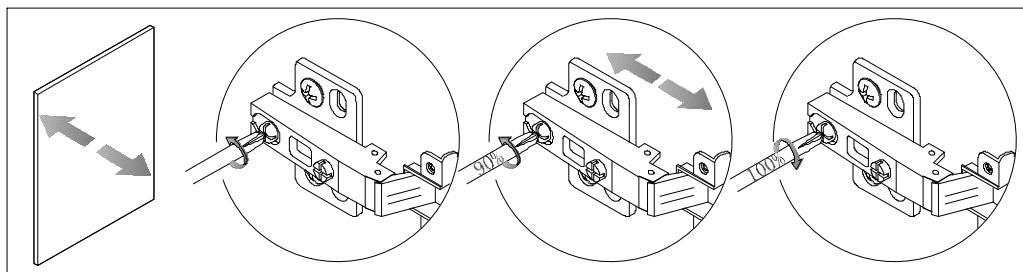
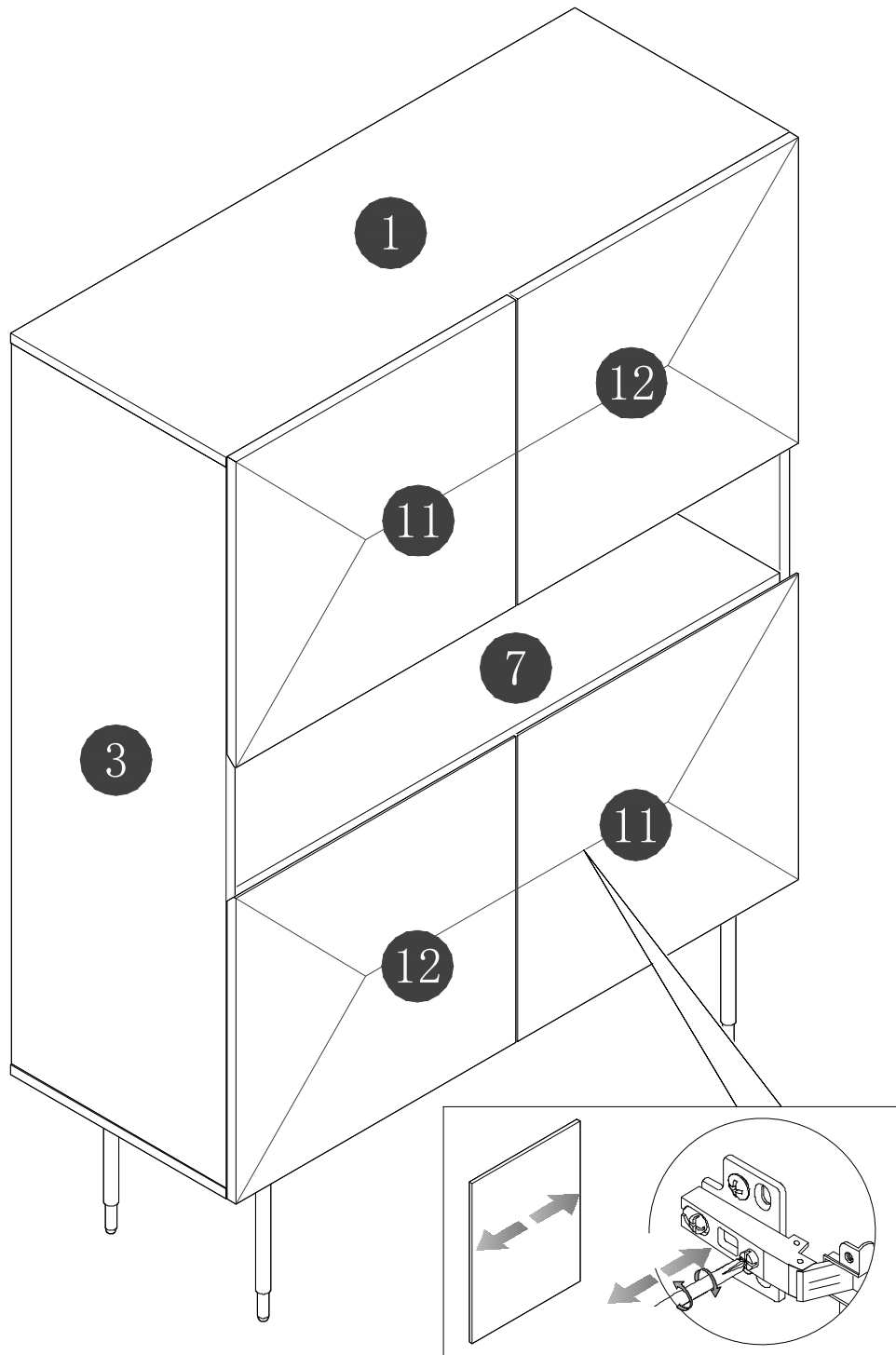
STEP 10



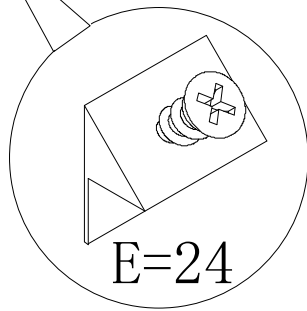
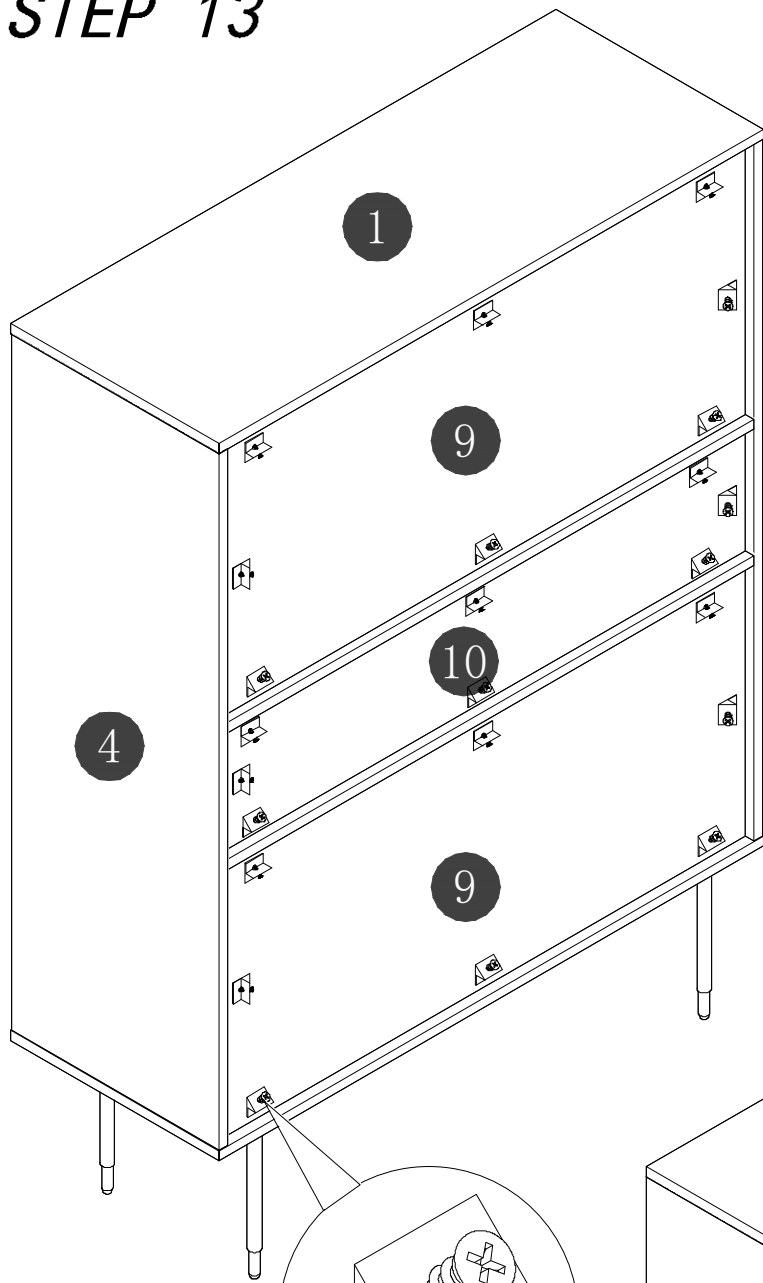
STEP 11



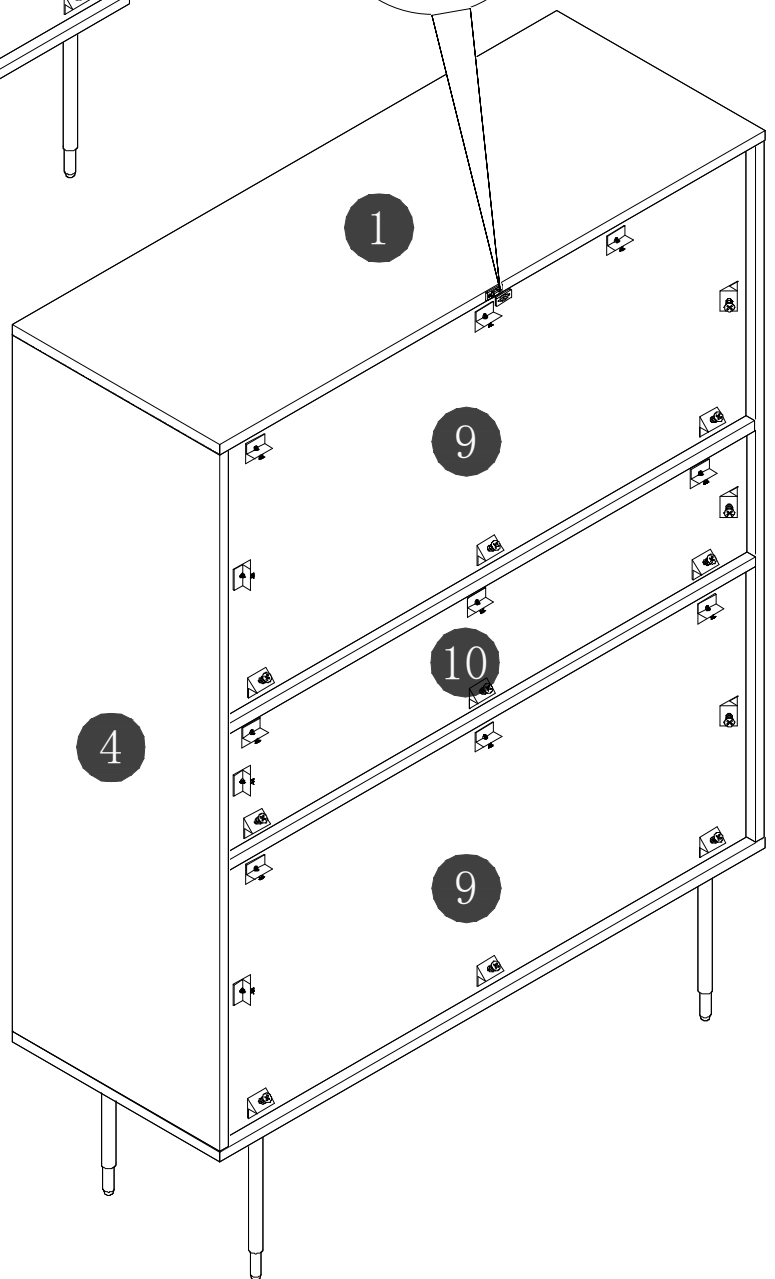
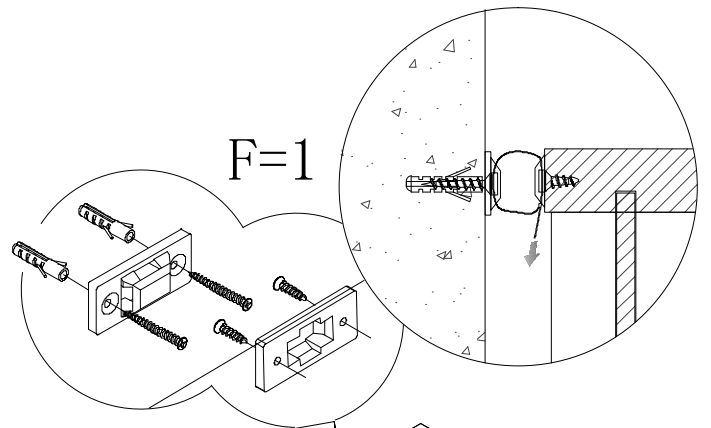
STEP 12



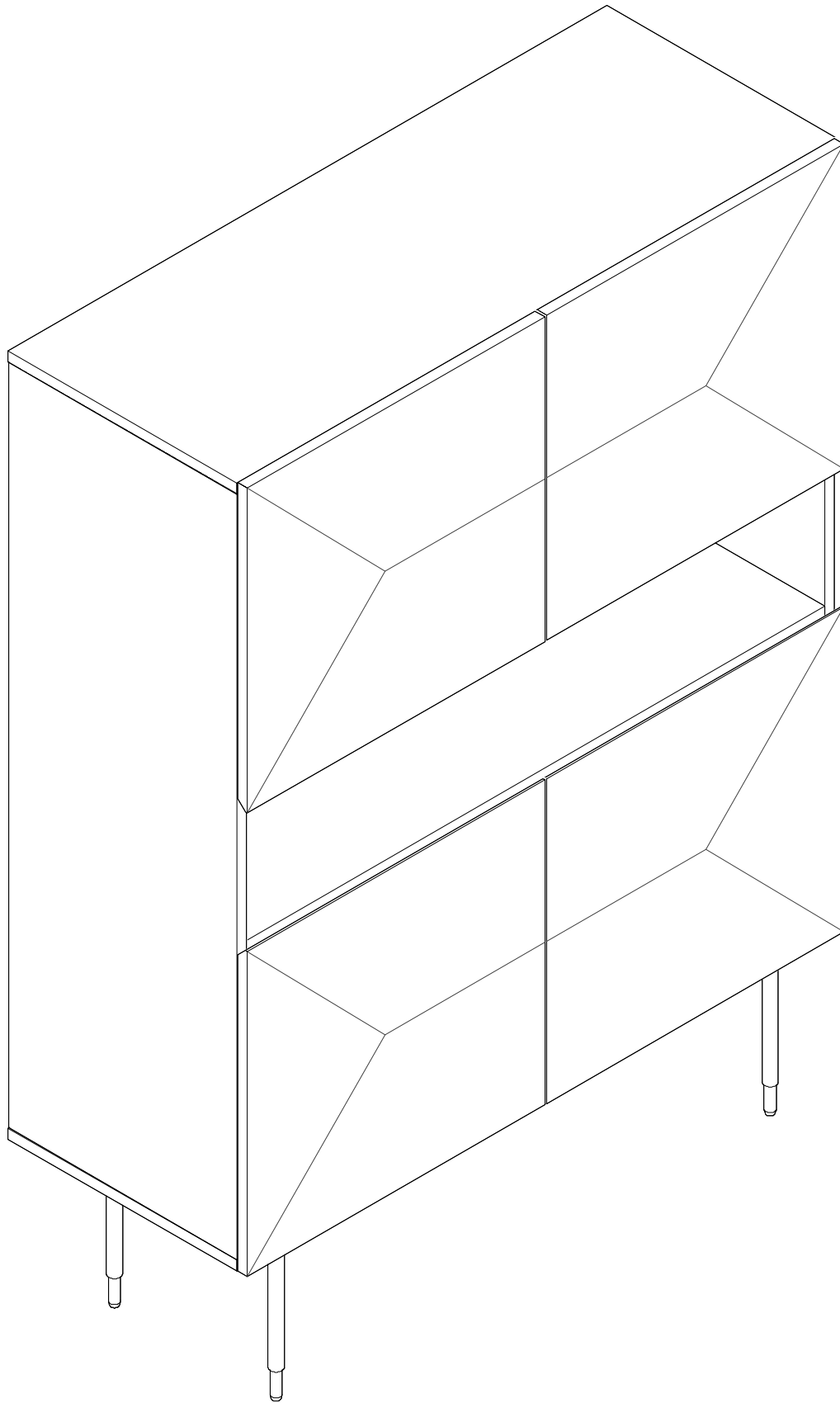
STEP 13



STEP 14

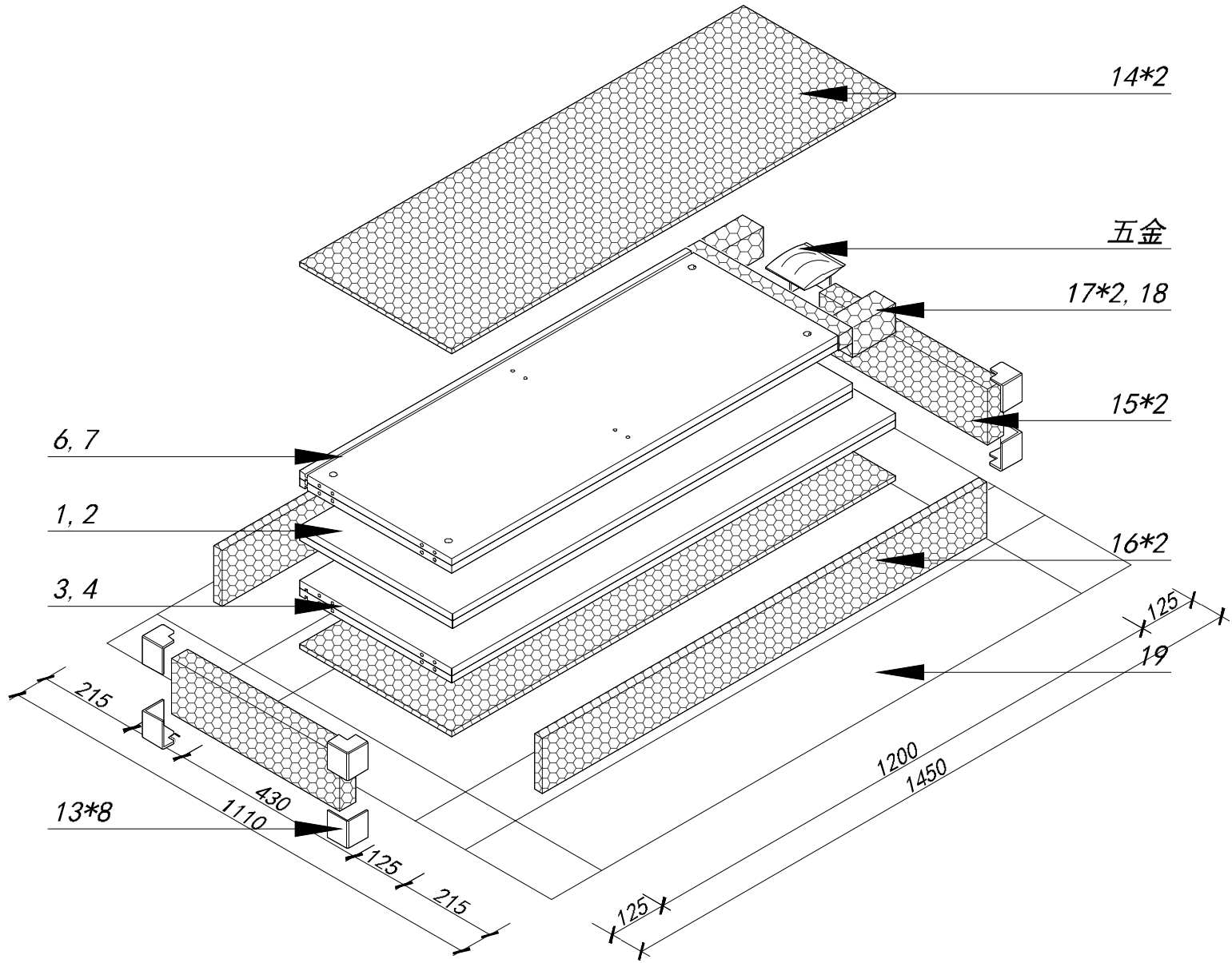


STEP 15



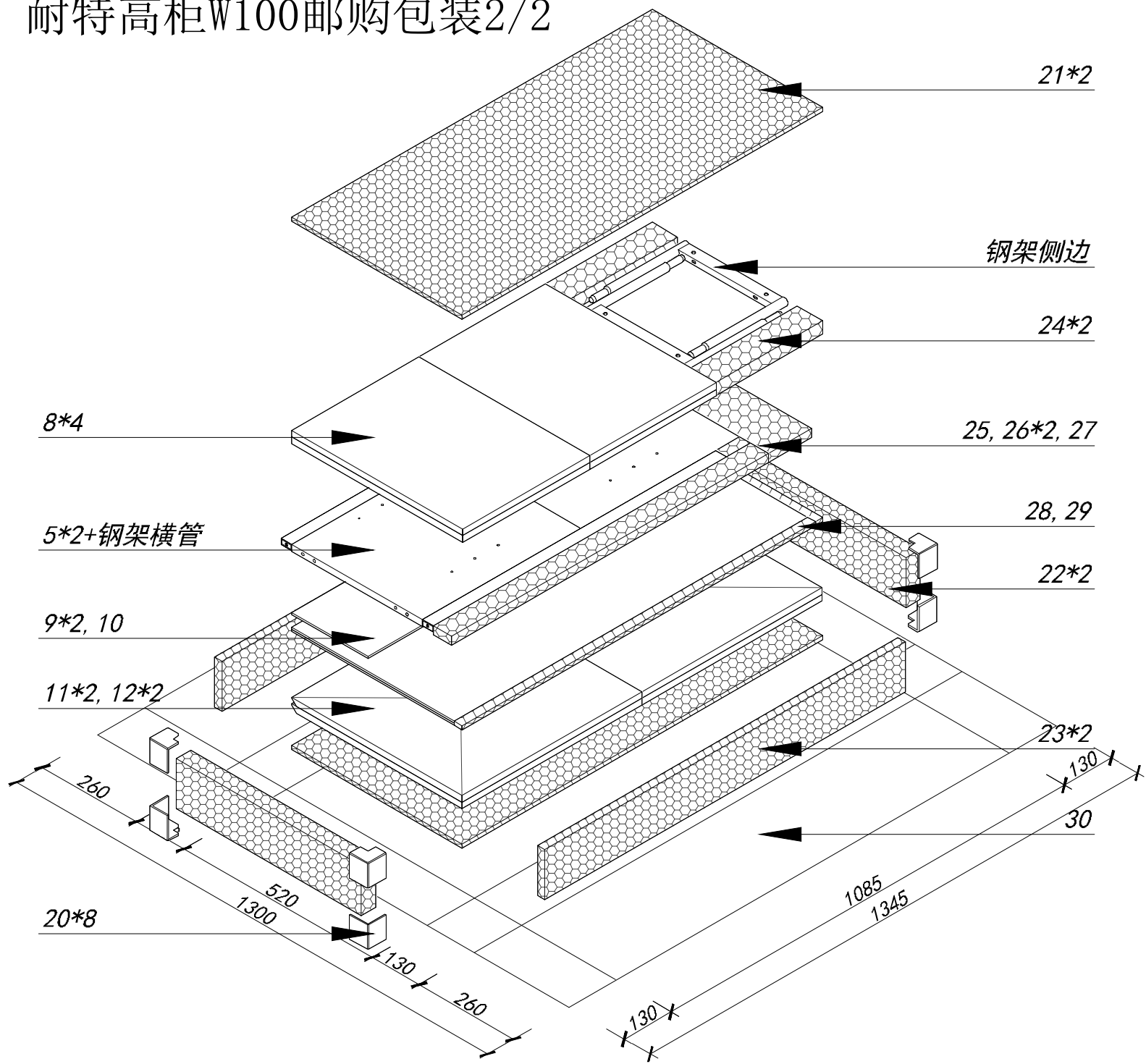
Finish

耐特高柜W100邮购包装1/2



Panel No		Panel Sizes	Quantity
13	护角	50*50*50	8
14	泡沫	1110*380*10	2
15	泡沫	420*115*40	2
16	泡沫	1110*115*20	2
17	泡沫	107*50*65	2
18	泡沫	380*33*30	1
19	纸盒	内径1200*430*125	1

耐特高柜W100邮购包装2/2



Panel No		Panel Sizes	Quantity
20	护角	50*50*50	8
21	泡沫	995*470*10	2
22	泡沫	510*120*40	2
23	泡沫	995*120*20	2
24	泡沫	295*70*30	2
25	泡沫	470*118*20	1

Panel No		Panel Sizes	Quantity
26	泡沫	65*30*20	2
27	泡沫	875*50*20	1
28	泡沫	470*18*10	1
29	泡沫	972*20*10	1
30	纸盒	内径1085*520*130	1