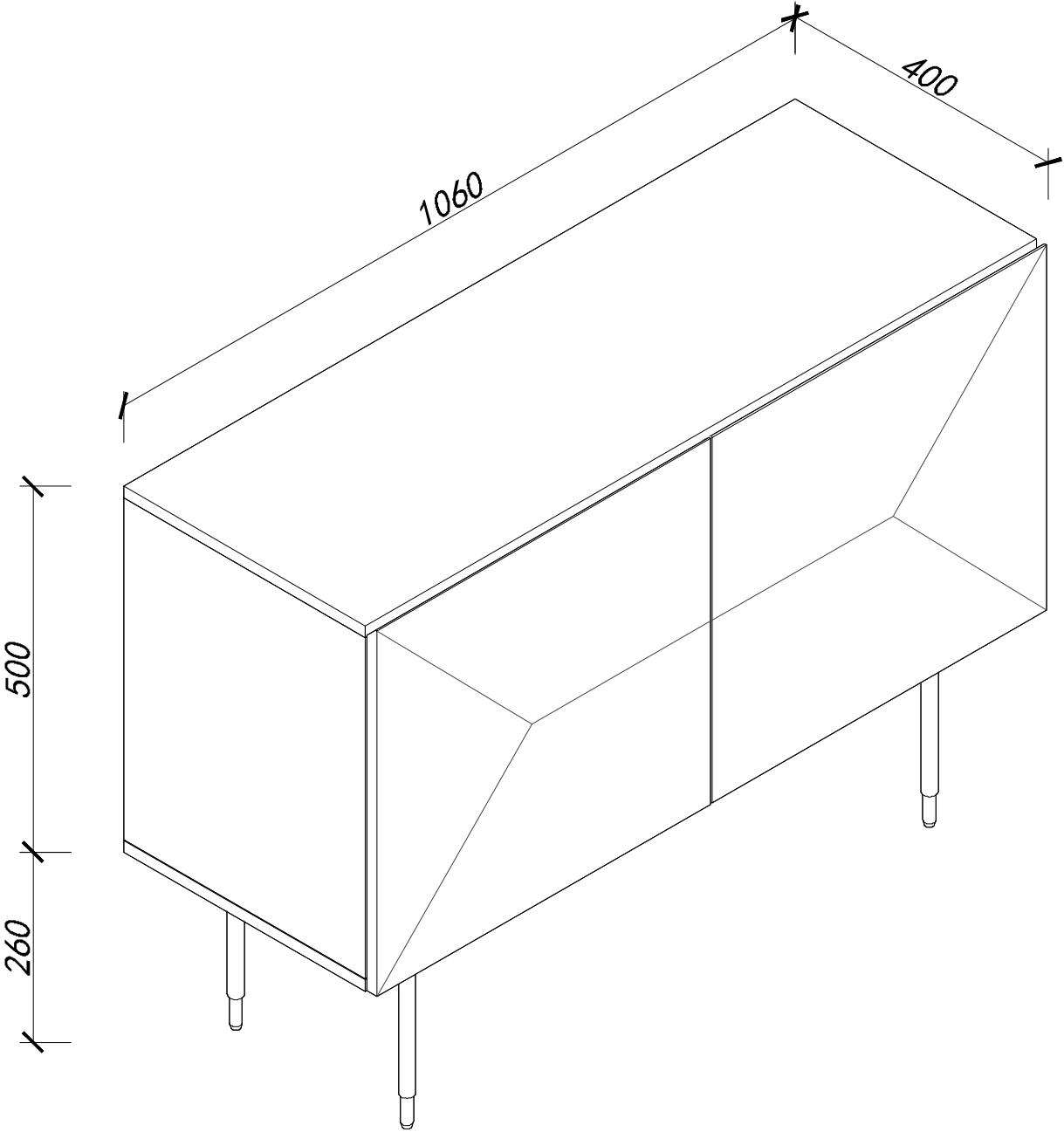
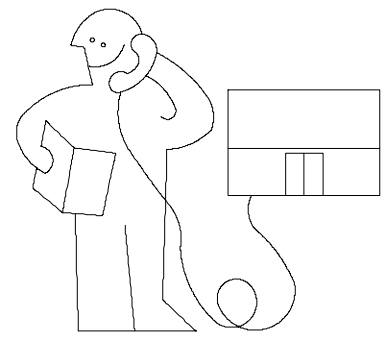
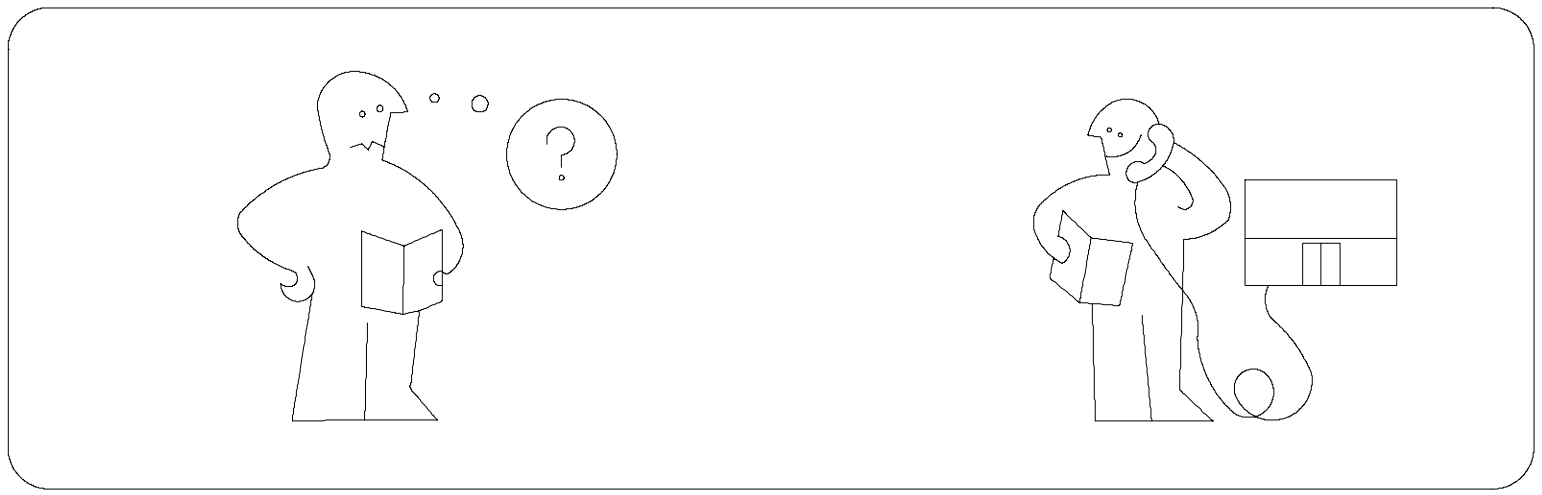
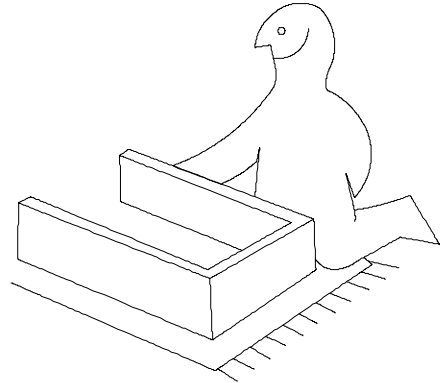
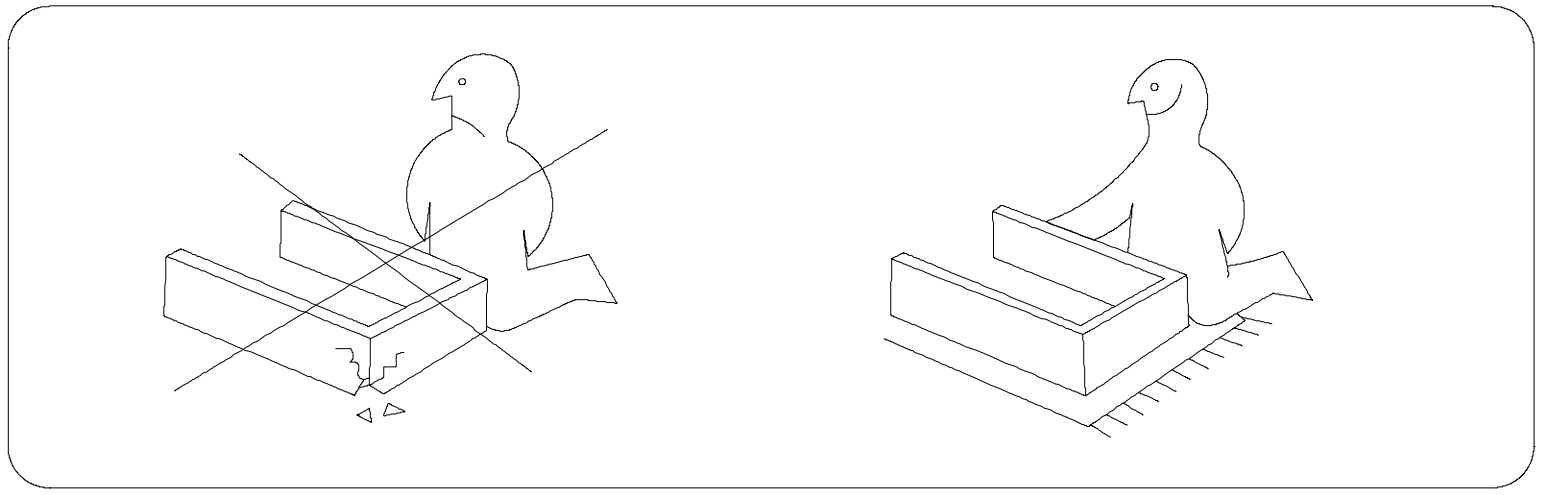
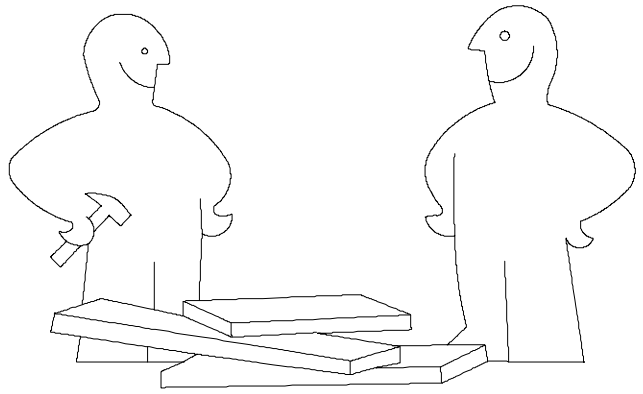
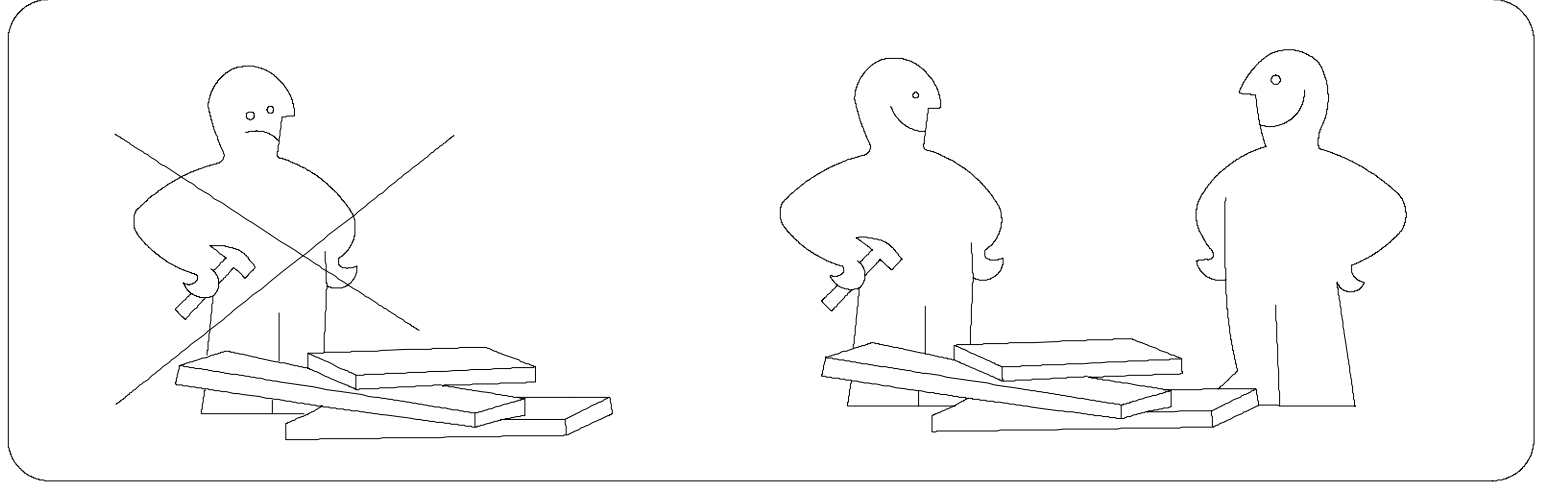
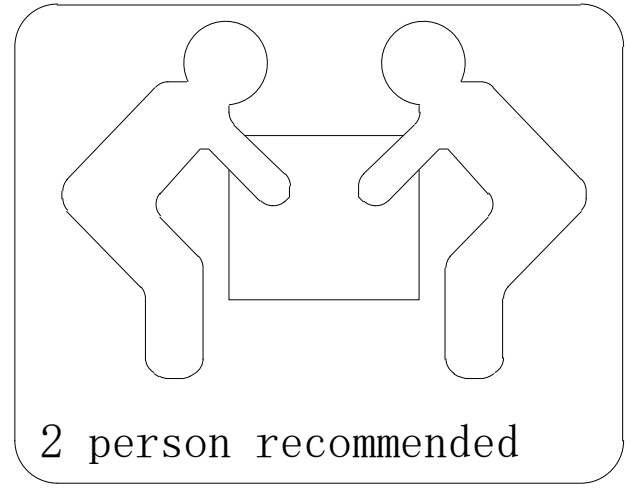
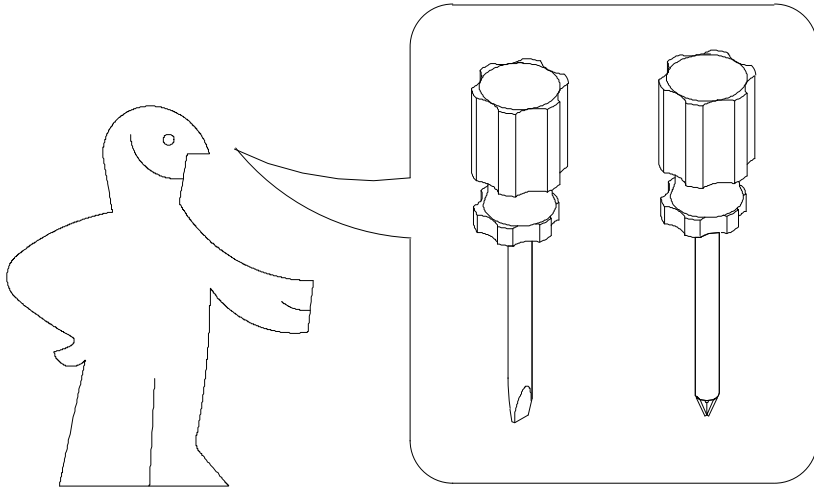


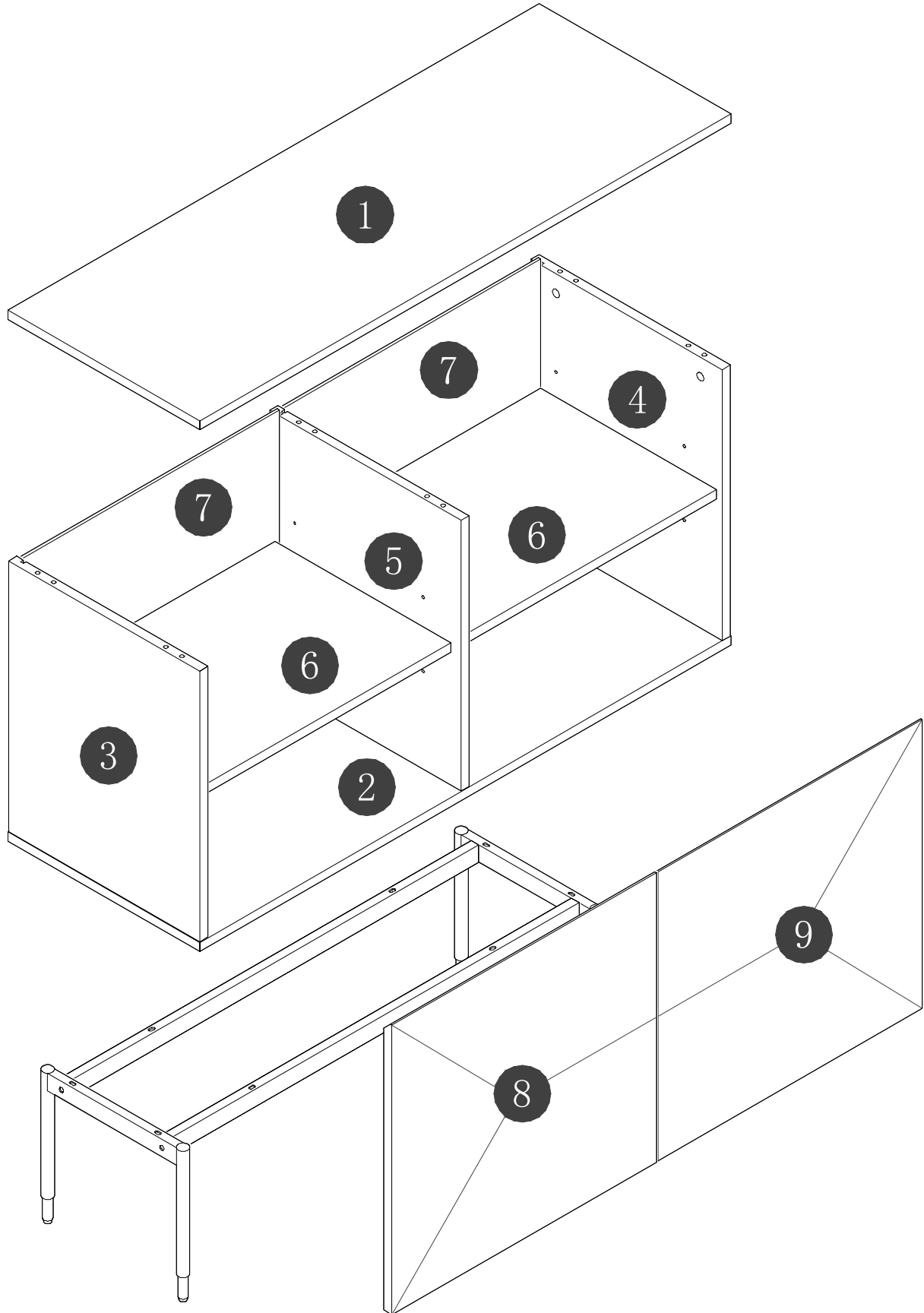
Assembly Instructions



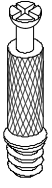


Panel No	Panel Sizes	Quantity
1	1060*382*16	1
2	1060*382*16	1
3	468*381*16	1
4	468*381*16	1
5	468*381*16	1

Panel No	Panel Sizes	Quantity
6	502*350*16	2
7	515*478*5	2
8	527*500*18	1
9	527*500*18	1



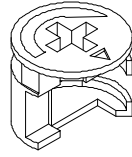
Fittings



A=6



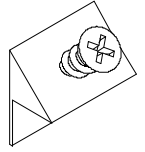
B=12



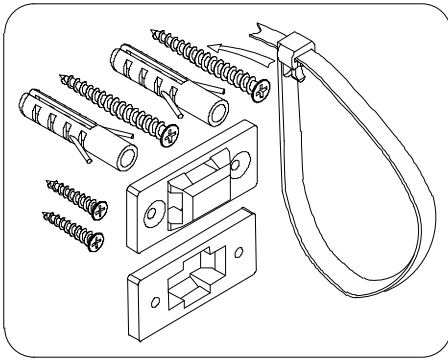
C=6



D=6



E=8

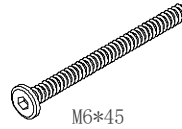


F=1



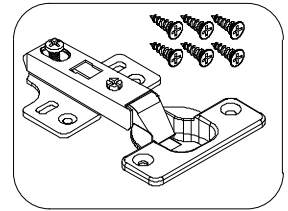
M6*25

G1=4

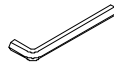


M6*45

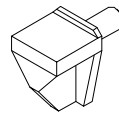
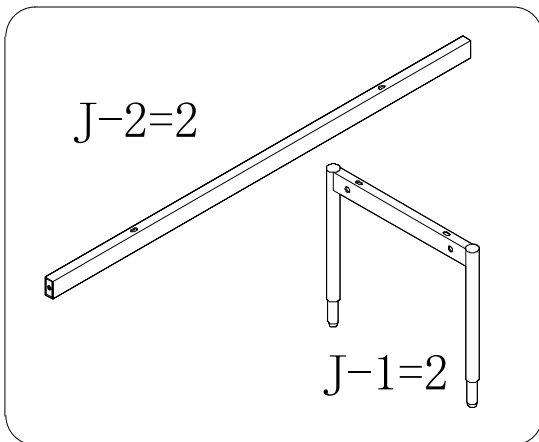
G2=8



I1=4



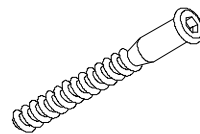
H=1



L=8



Z1=8

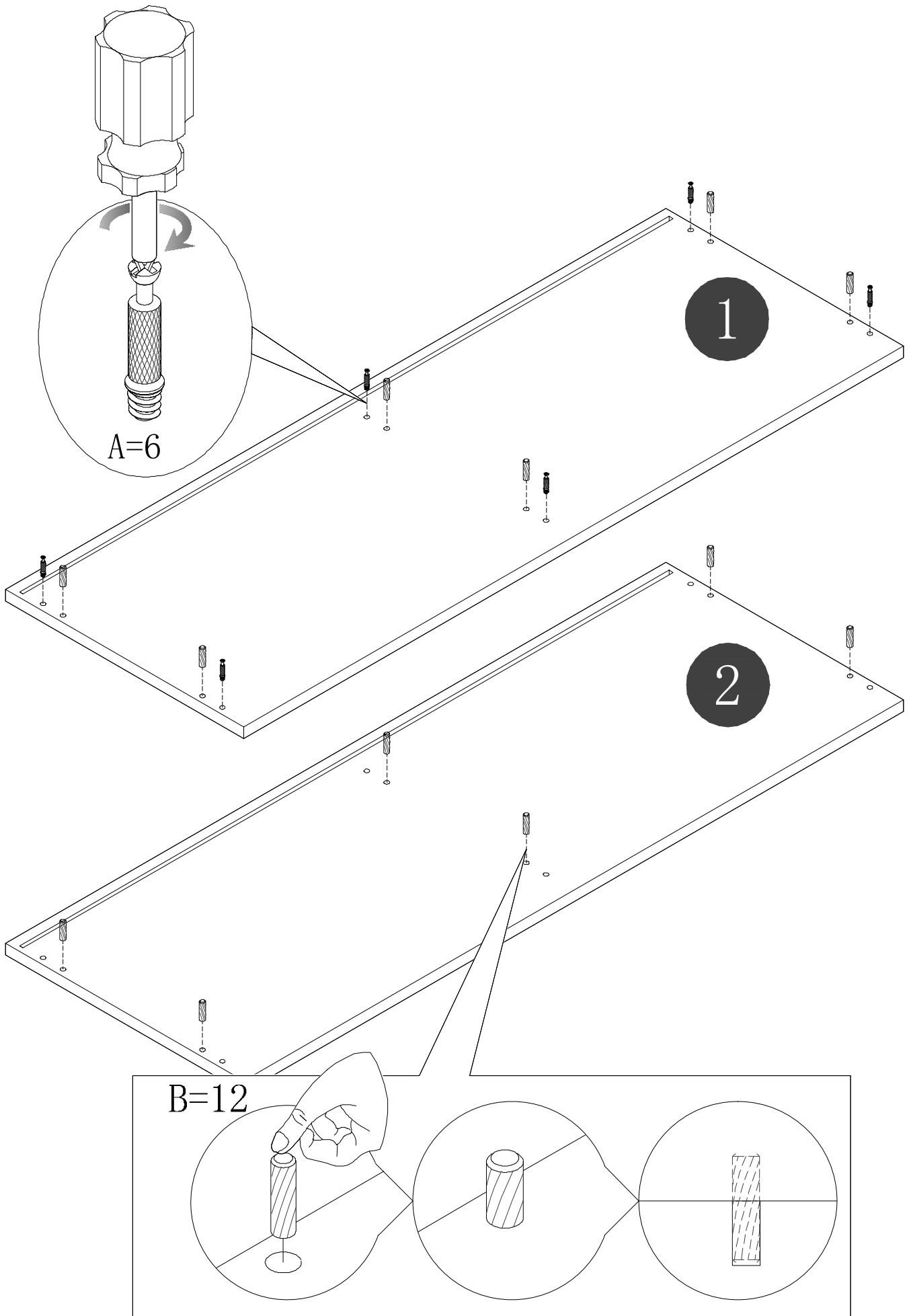


Q=6

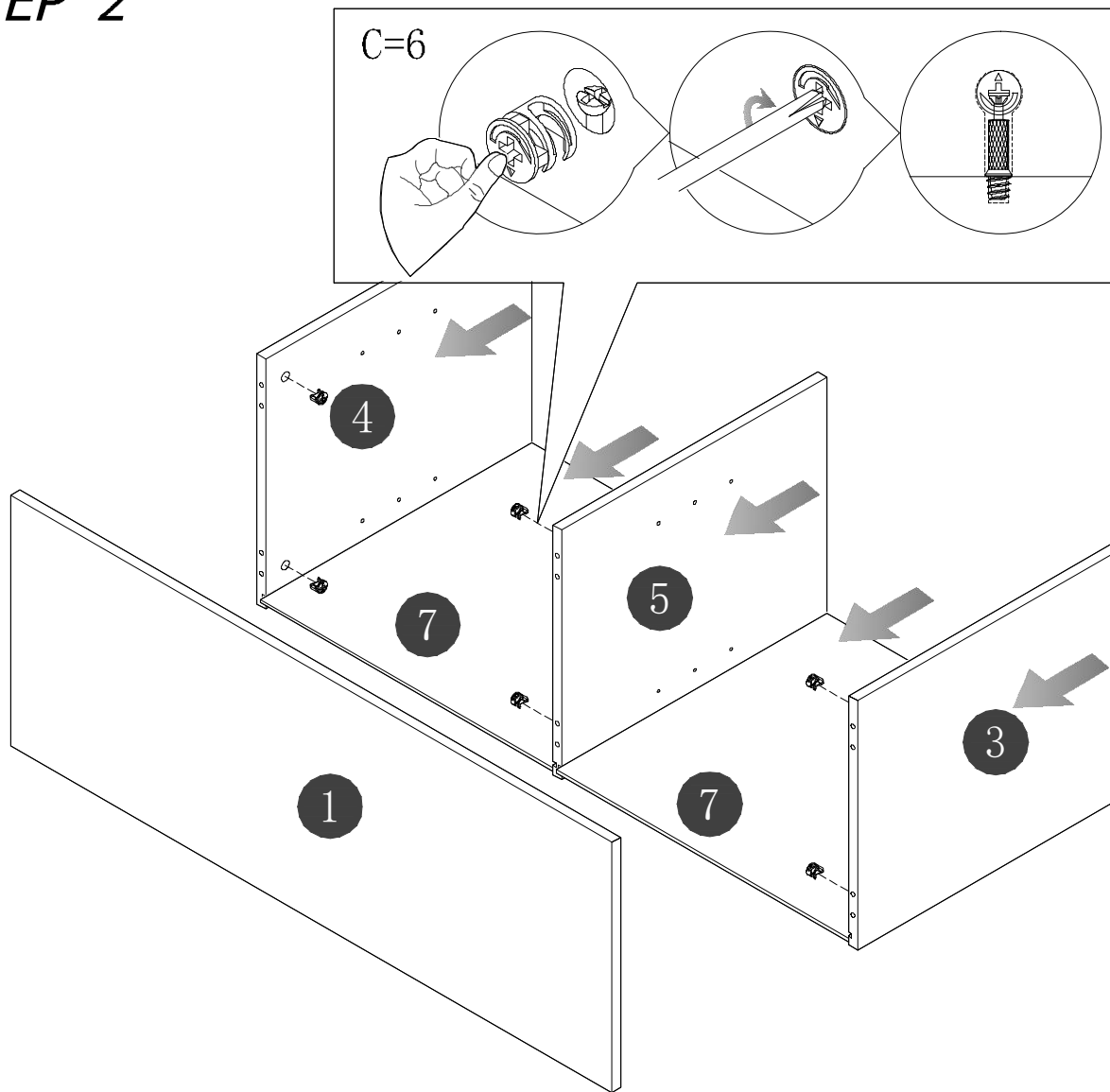


Z2=8

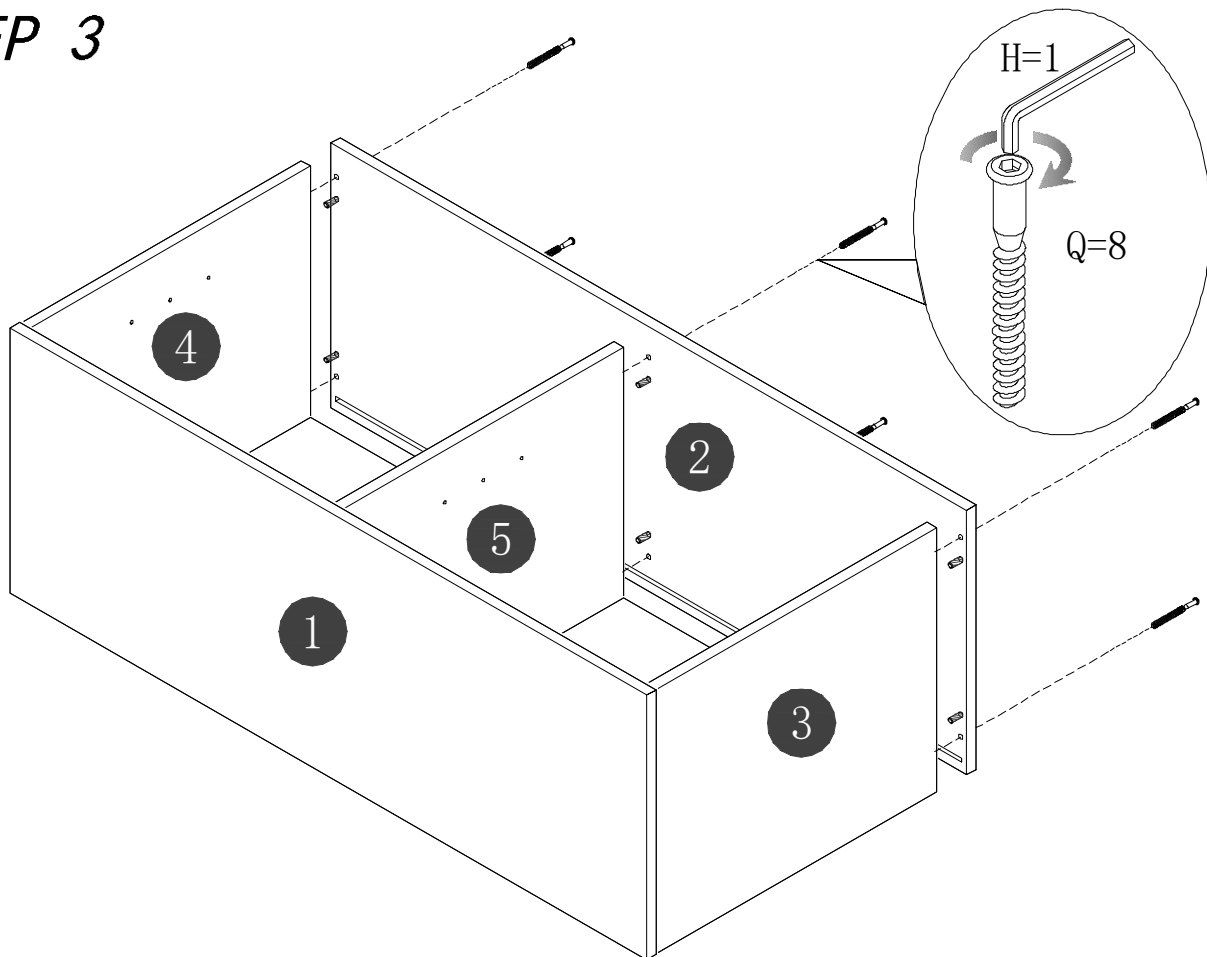
STEP 1



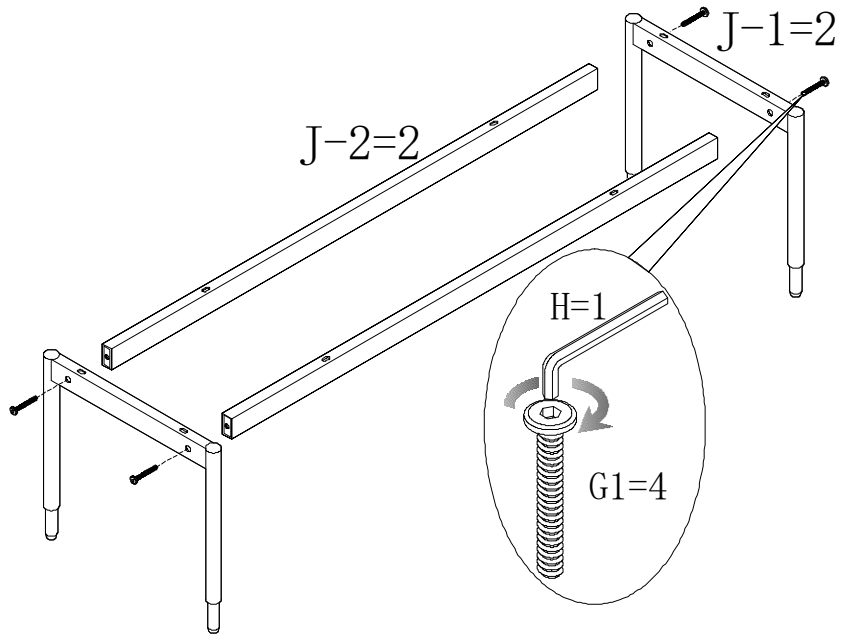
STEP 2



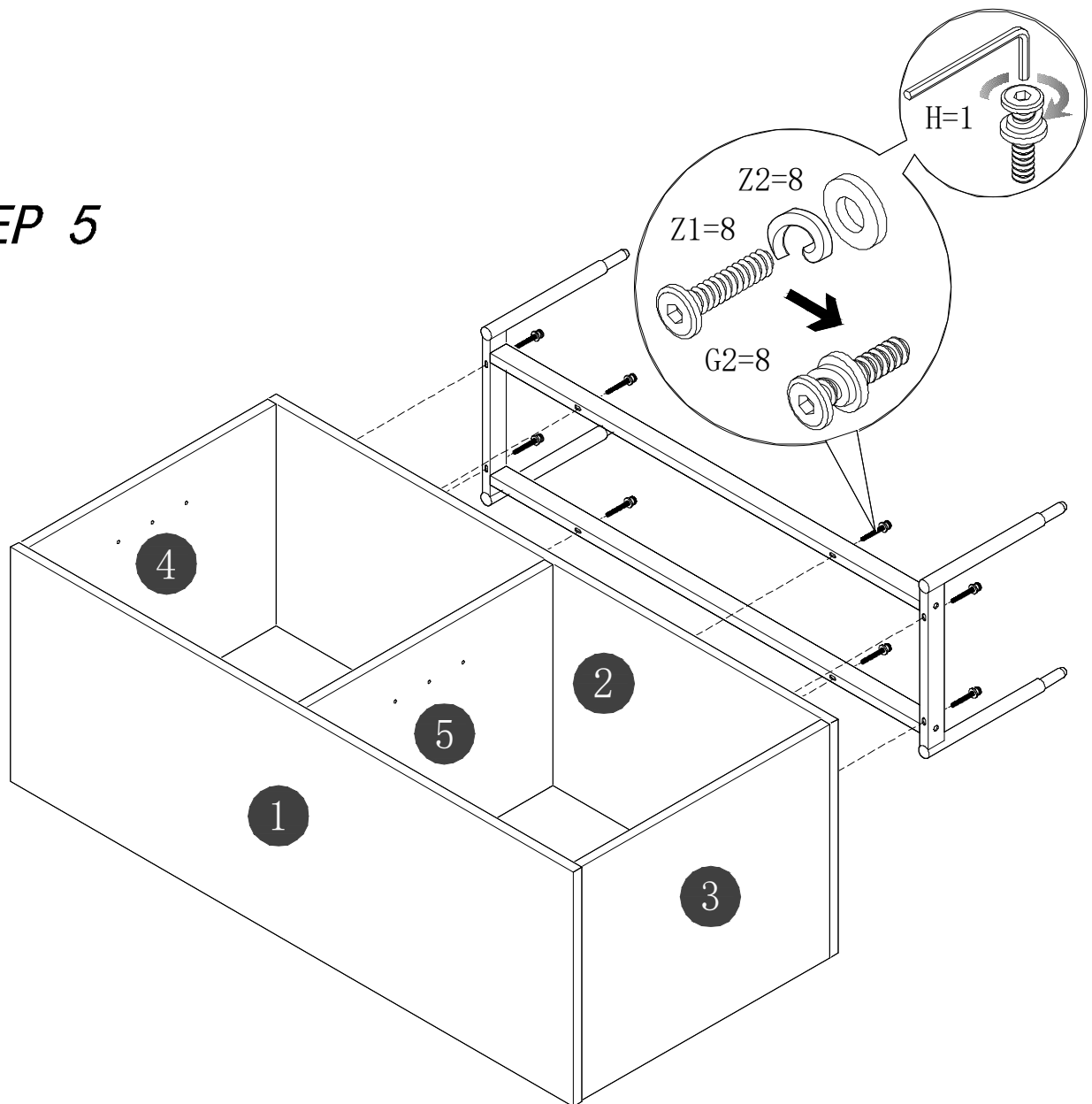
STEP 3



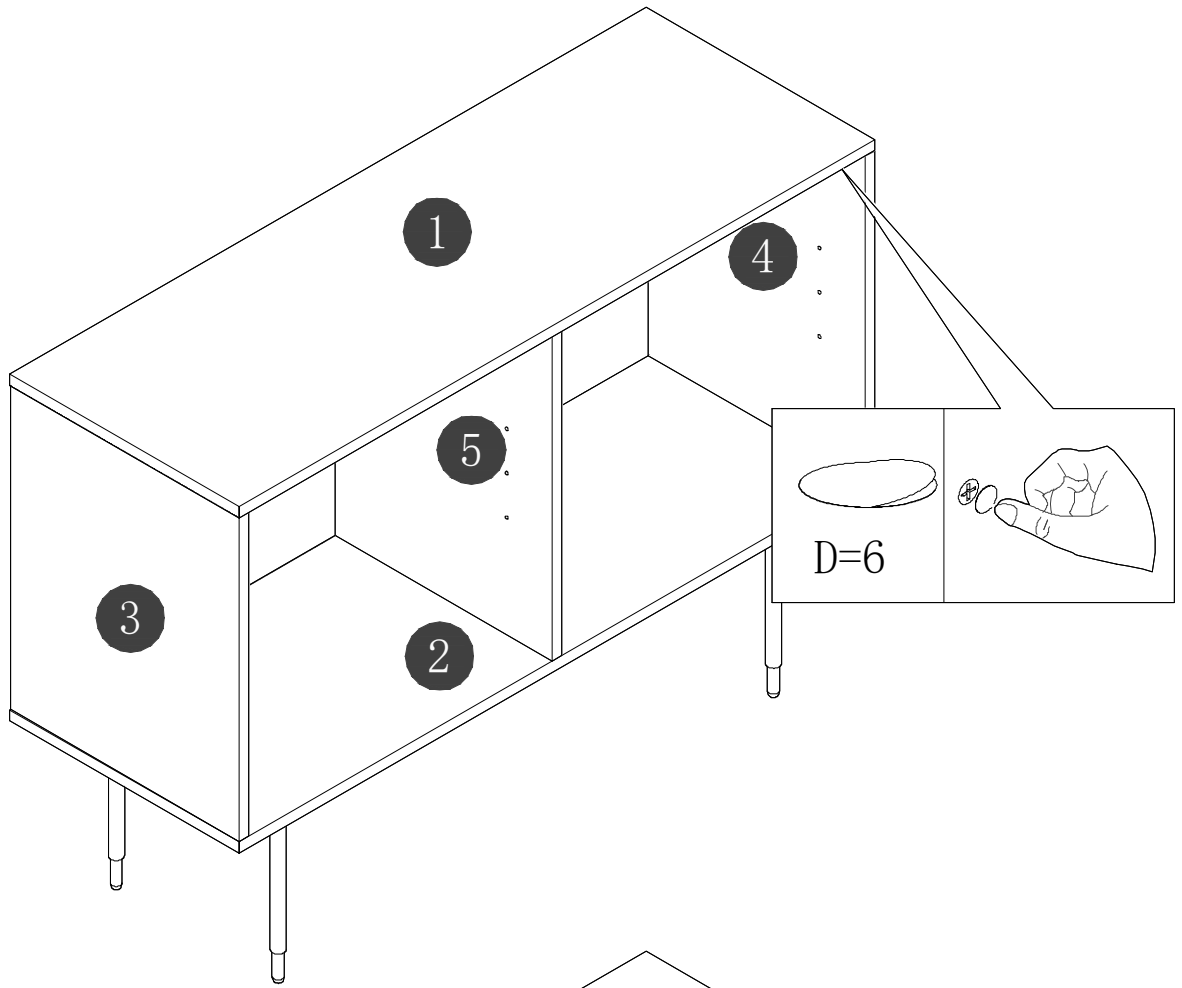
STEP 4



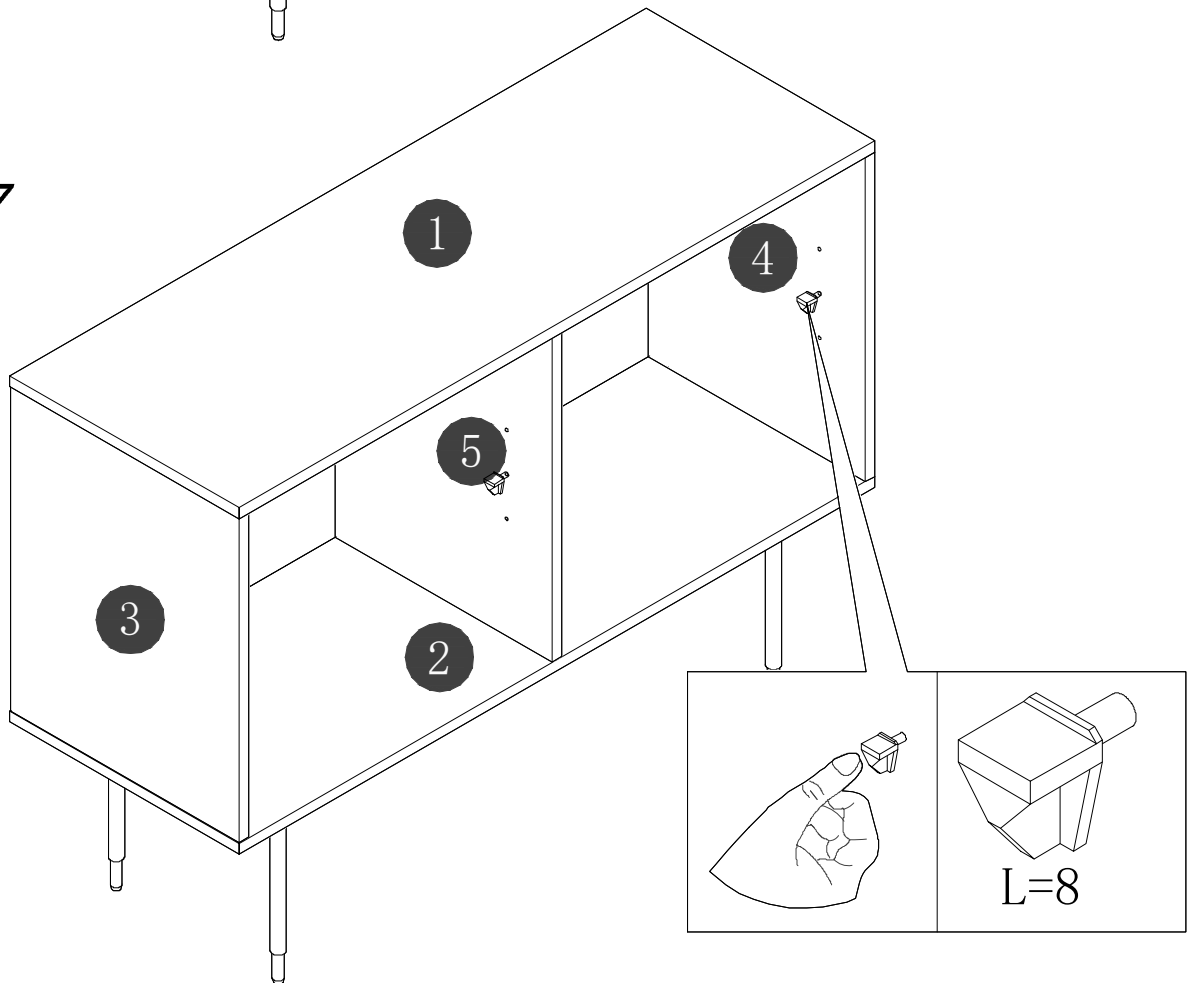
STEP 5



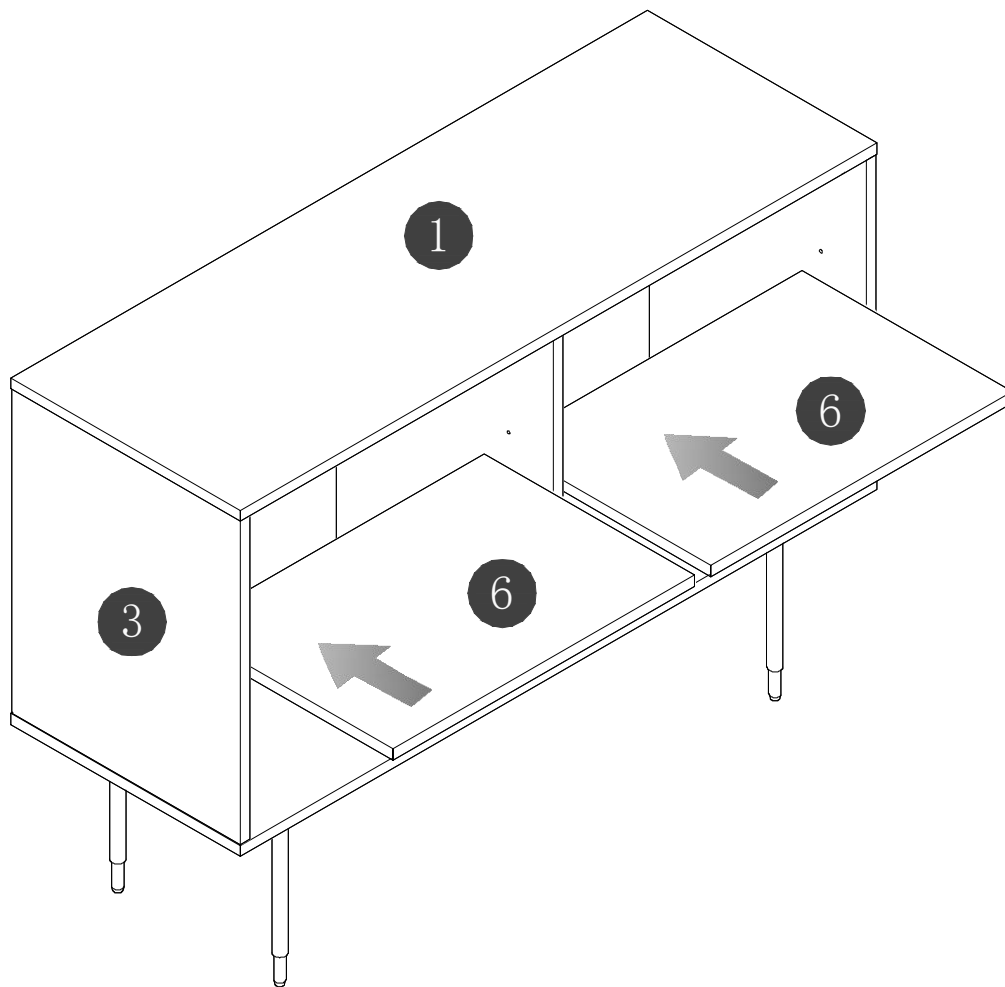
STEP 6



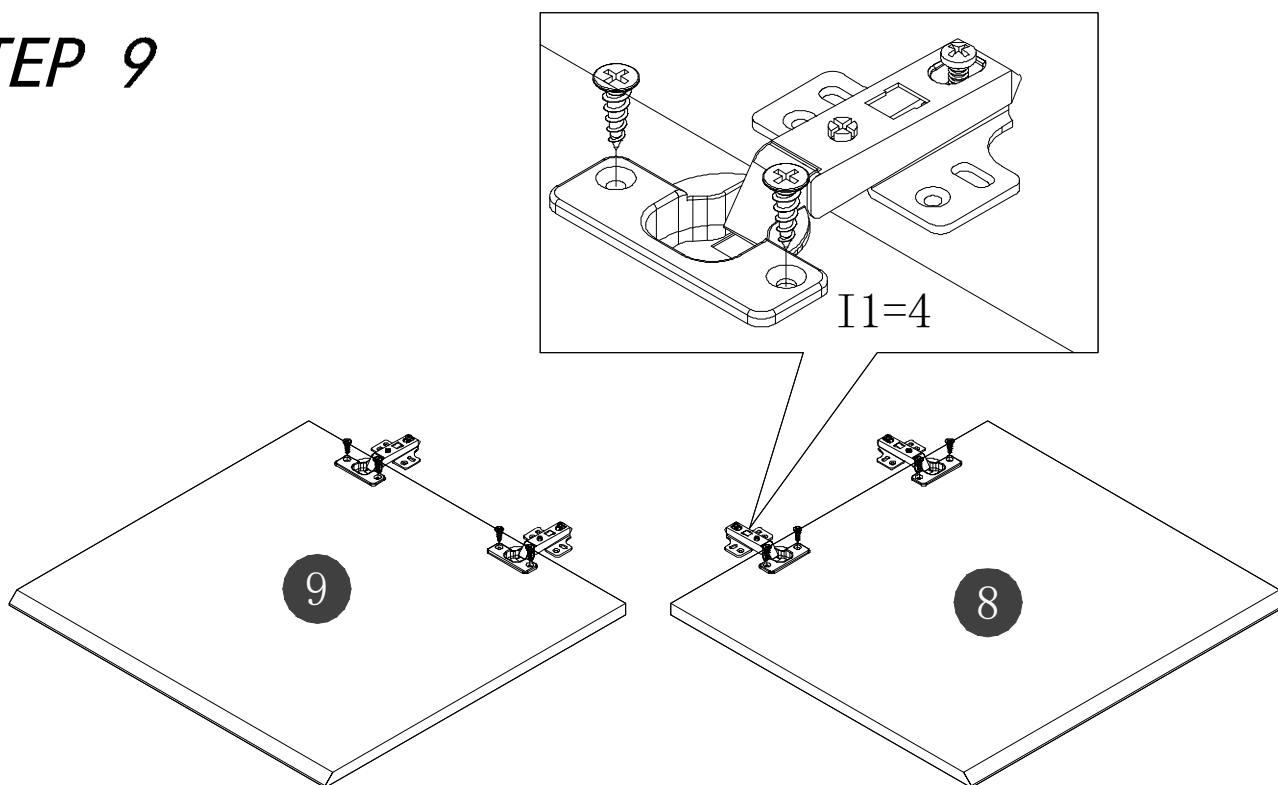
STEP 7



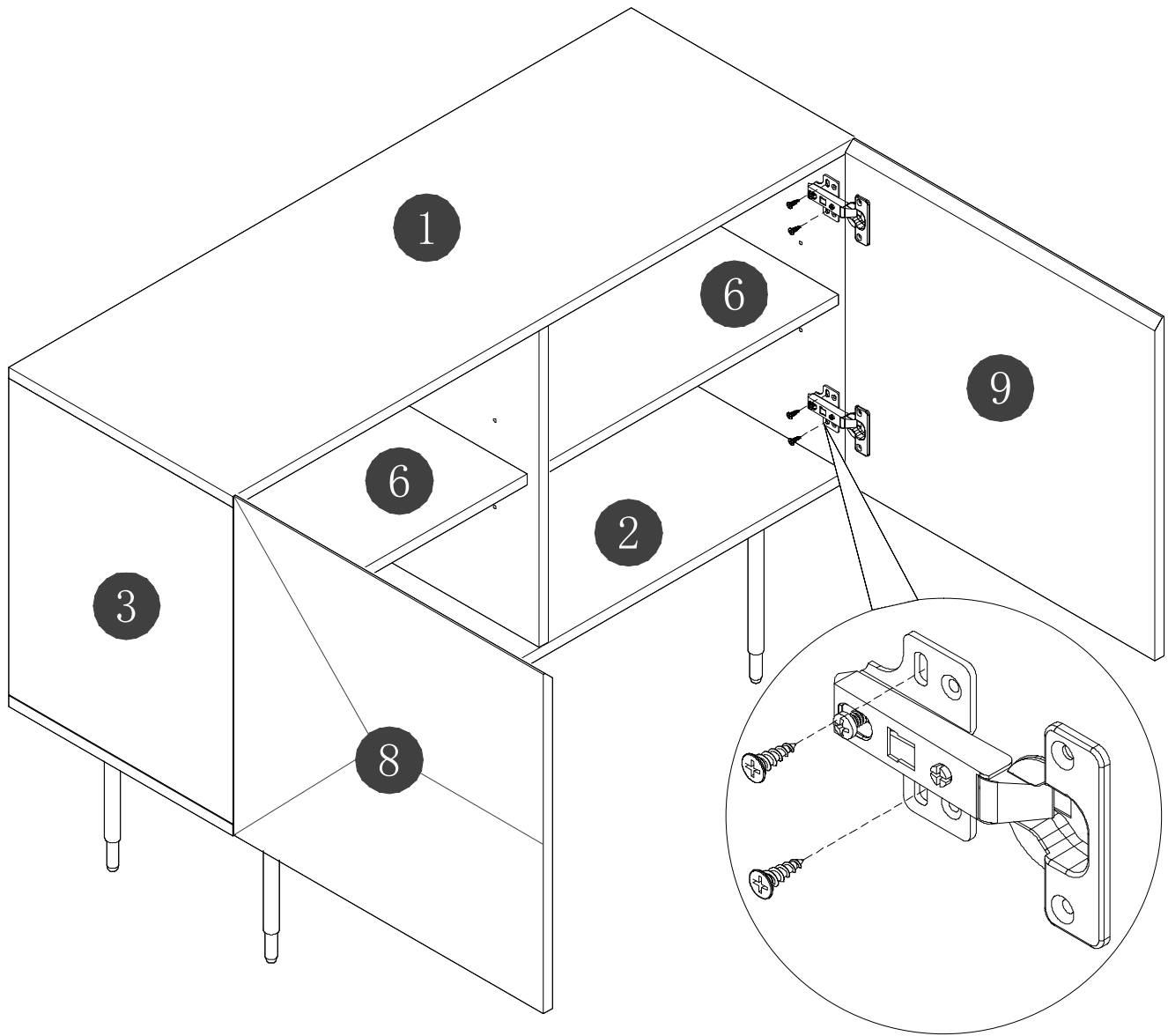
STEP 8



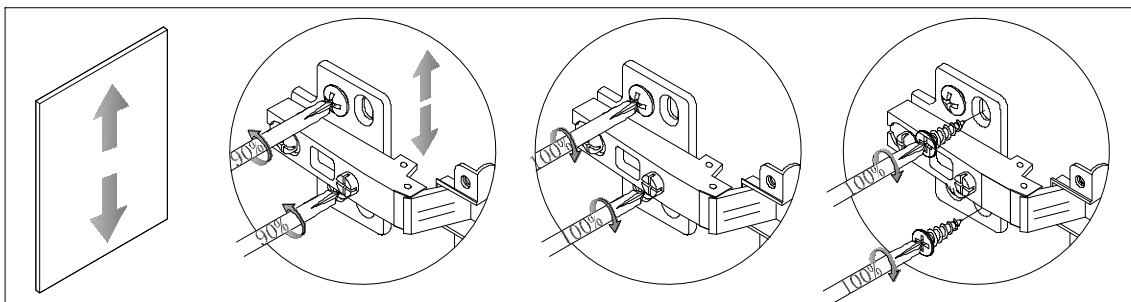
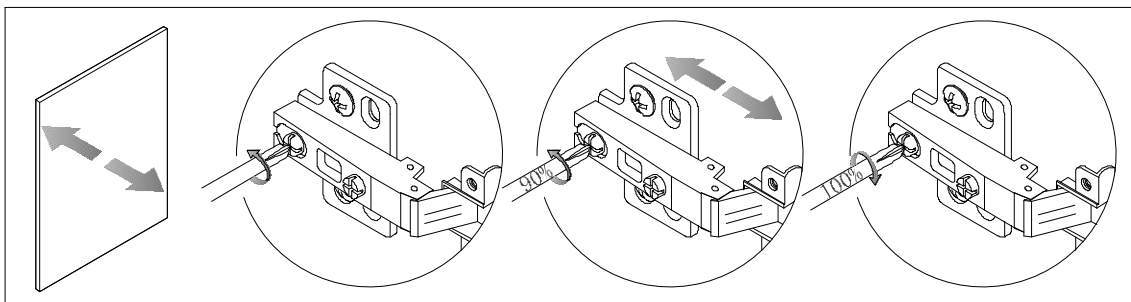
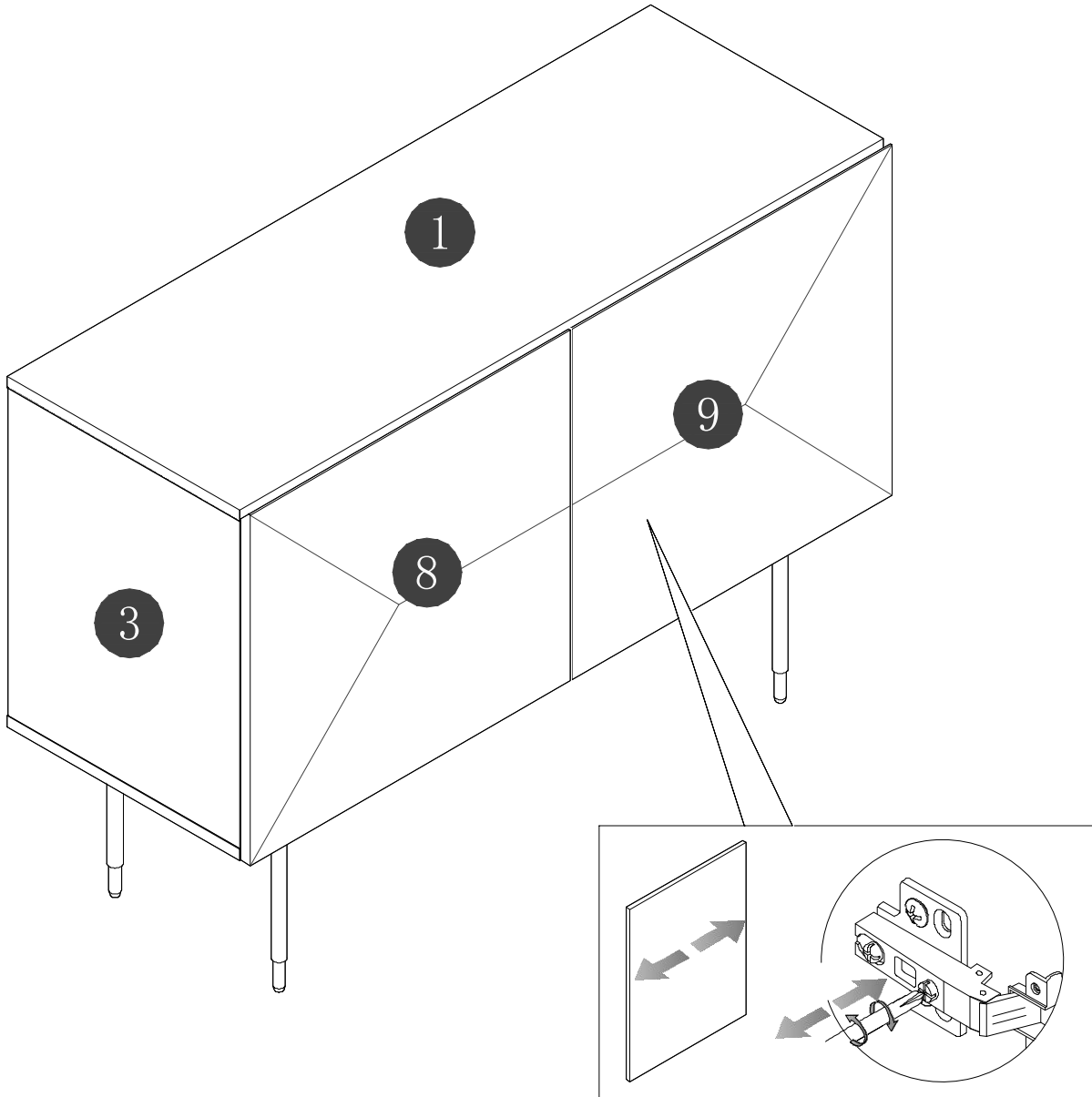
STEP 9



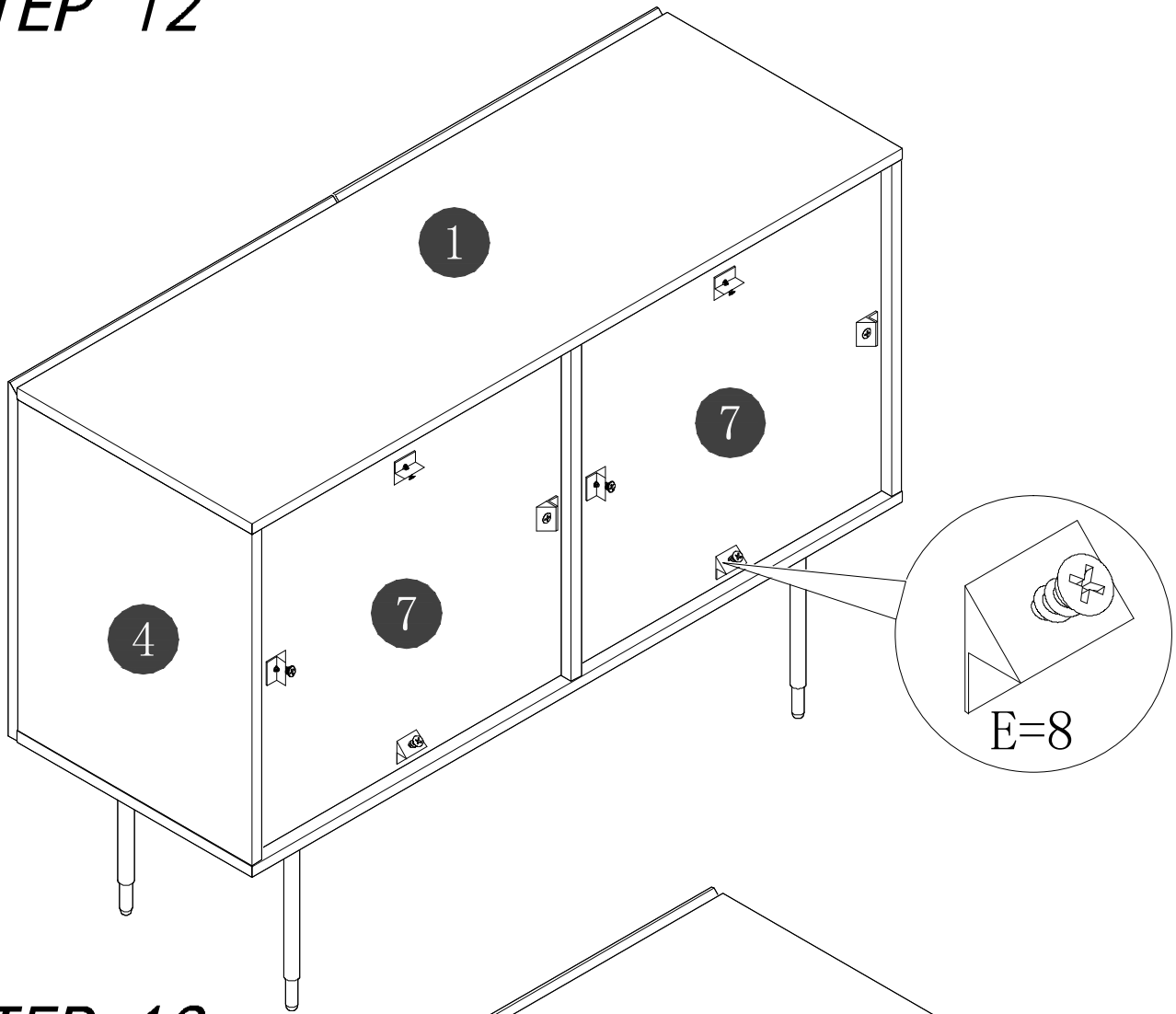
STEP 10



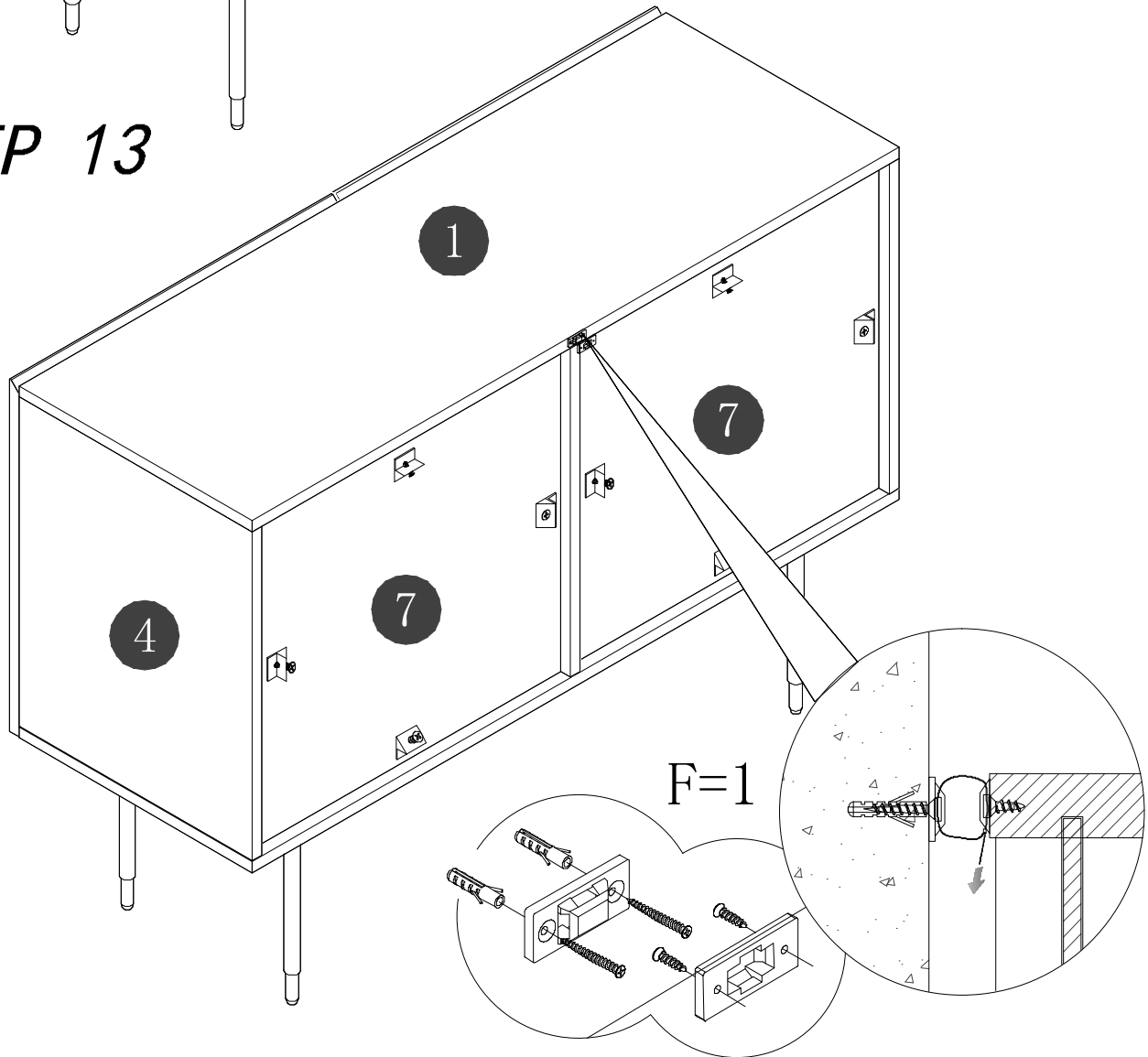
STEP 11



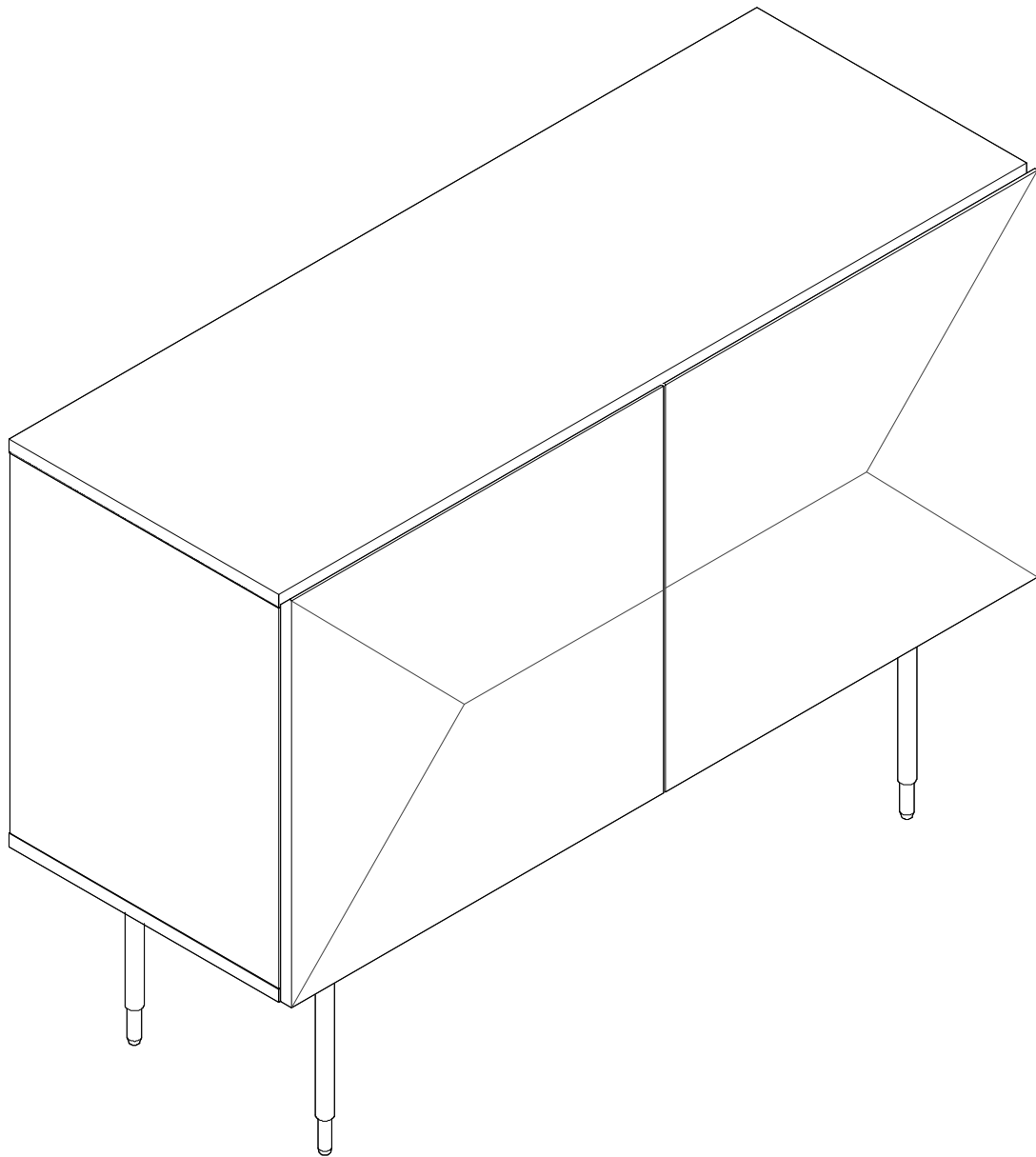
STEP 12



STEP 13

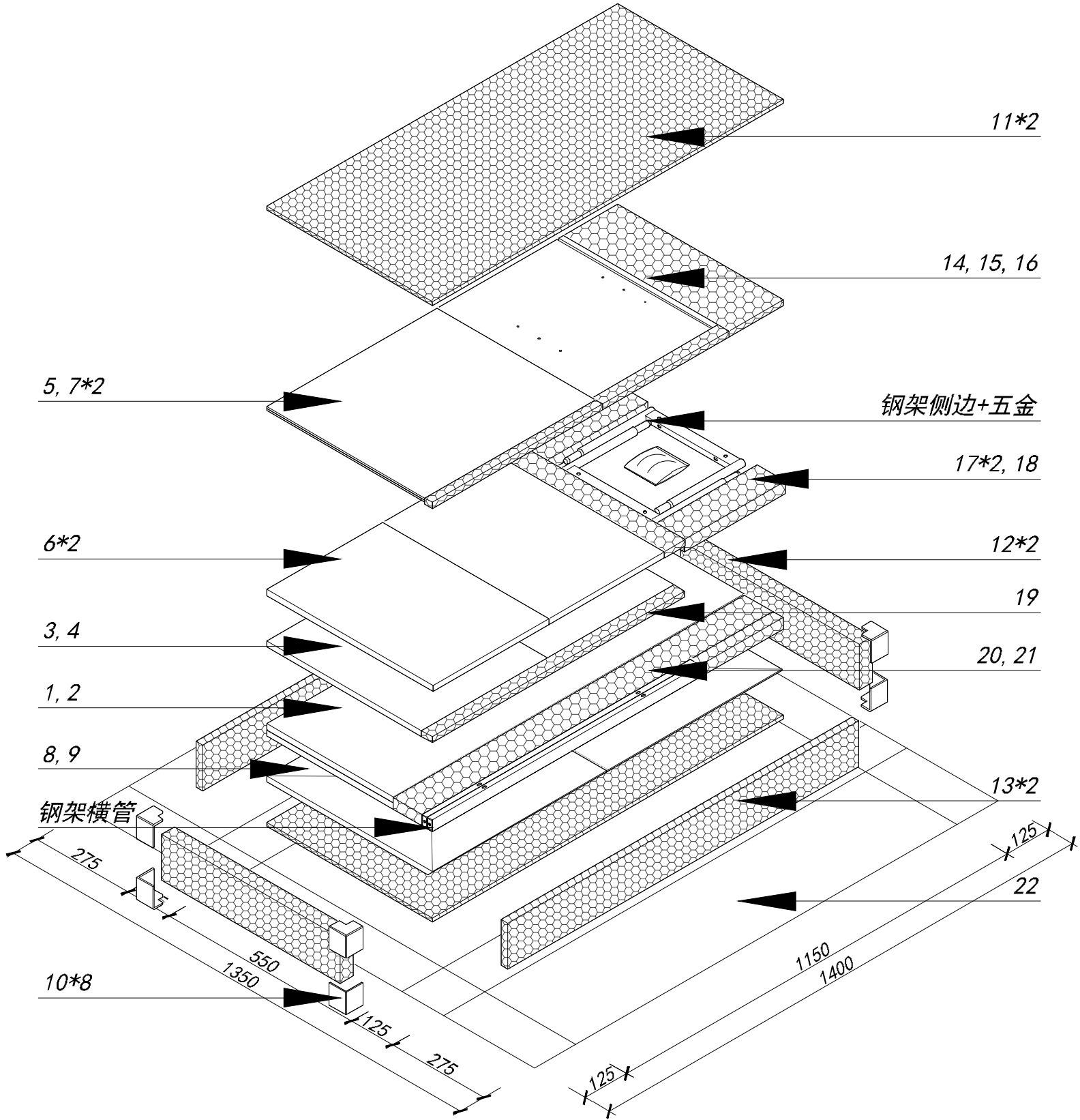


STEP 14



Finish

耐特餐边柜W106邮购包装



Panel No		Panel Sizes	Quantity
10	护角	50*50*50	8
11	泡沫	1060*500*10	2
12	泡沫	540*115*40	2
13	泡沫	1060*115*20	2
14	泡沫	500*163*15	1
15	泡沫	380*32*15	1
16	泡沫	515*22*15	1

Panel No		Panel Sizes	Quantity
17	泡沫	300*85*30	2
18	泡沫	500*60*15	1
19	泡沫	762*32*15	1
20	泡沫	1060*88*30	1
21	泡沫	250*30*30	1
22	纸盒	内径1150*550*125	1