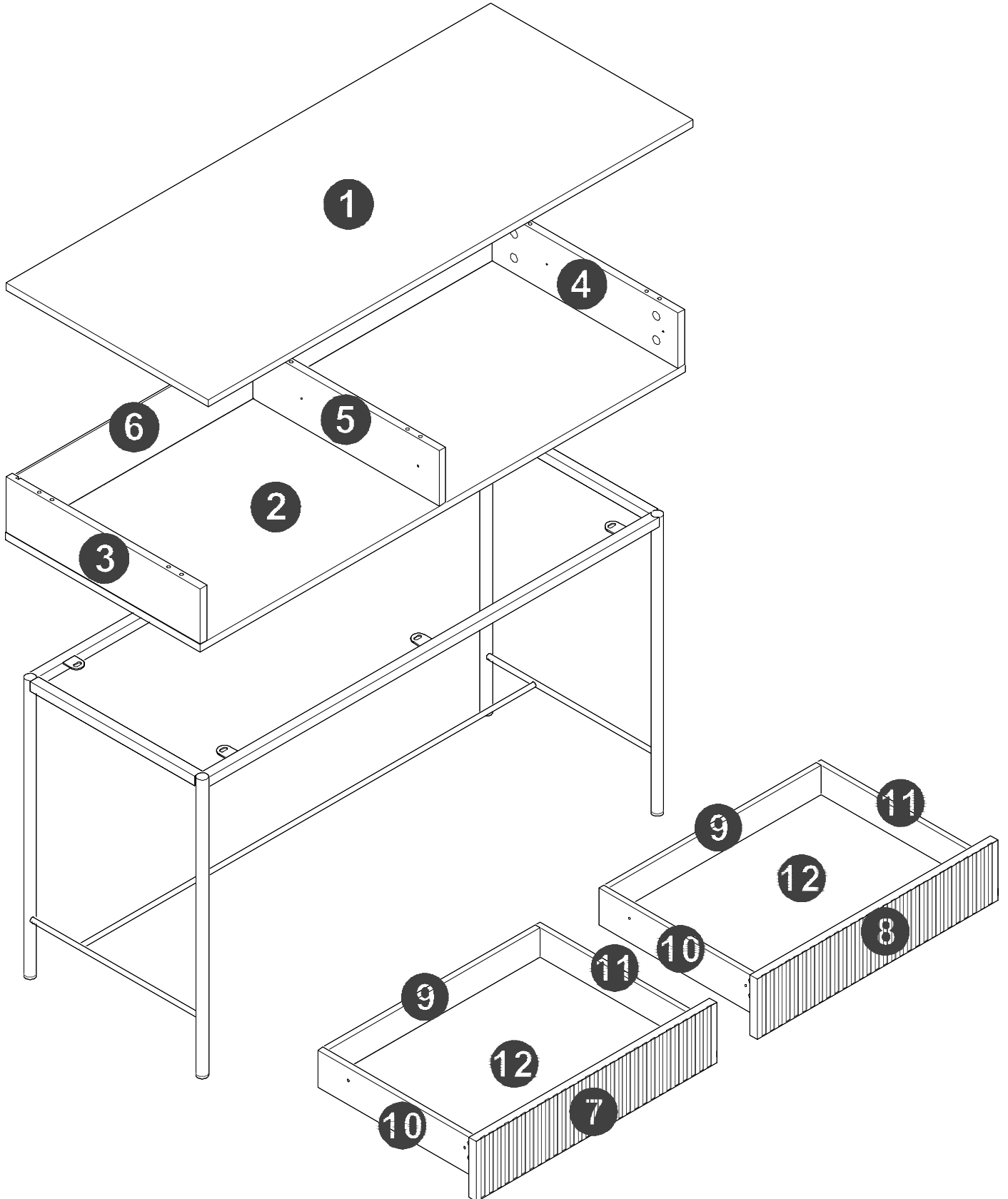


Panel No	Panel Sizes	Quantity
①	1200*500*16	1
②	1200*481*16	1
③	118*480*16	1
④	118*480*16	1
⑤	118*460*16	1
⑥	1176*128*5	1

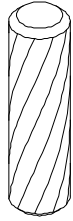
Panel No	Panel Sizes	Quantity
⑦	129*595*18	1
⑧	129*595*18	1
⑨	525*80*12	2
⑩	400*80*12	2
⑪	400*80*12	2
⑫	535*398*5	2



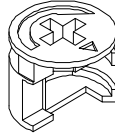
Fittings



A=12



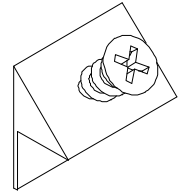
B=12



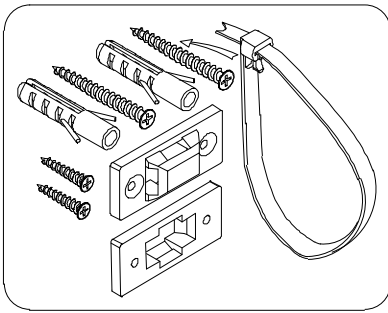
C=12



D=28



E=6

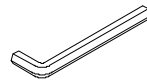


F=1



M6*12

G2=4



H=1



M6*16

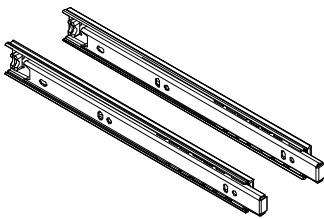
G1=10



O=16



P=16



N=2



M3.5*12

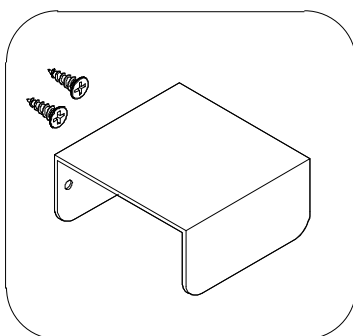
V1=16



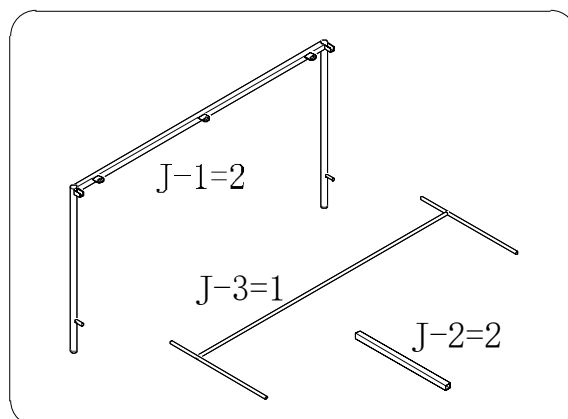
Z1=6



Z2=6



U=2

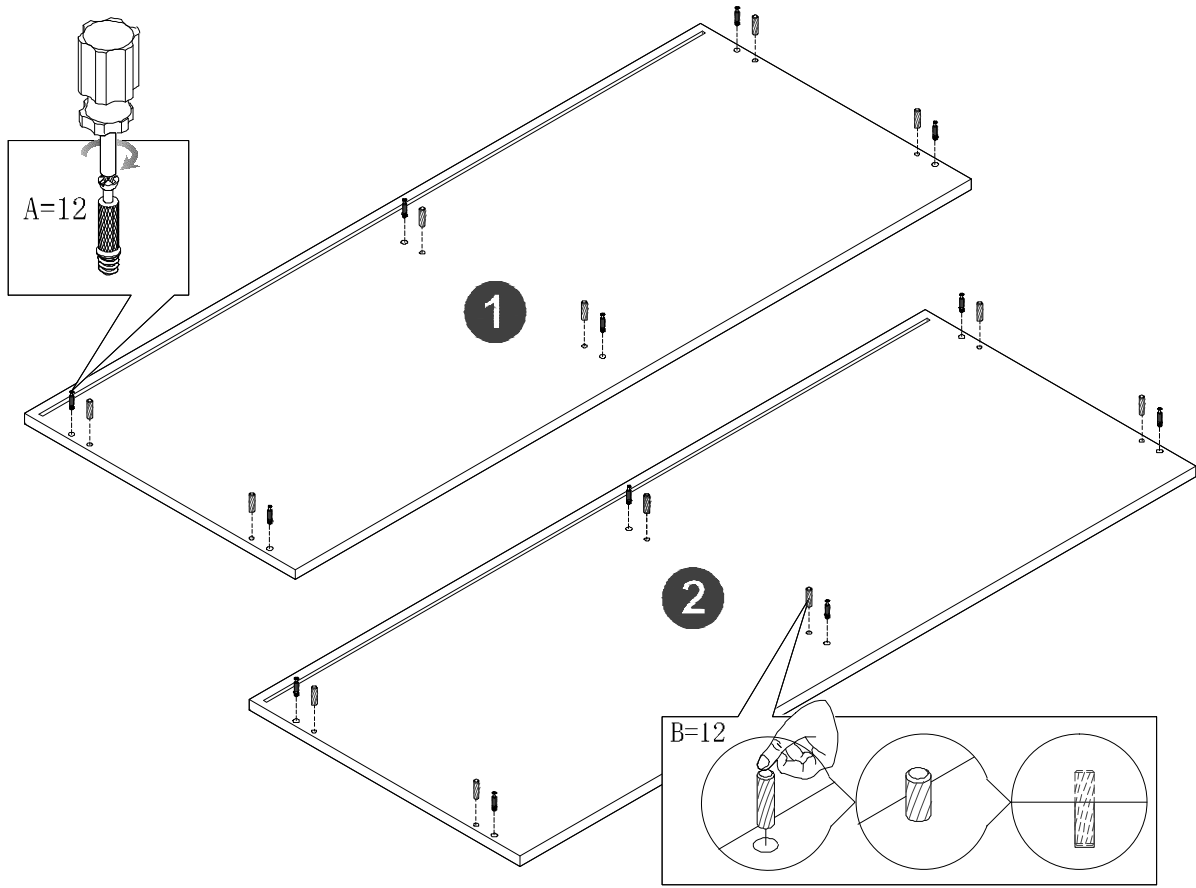


J-1=2

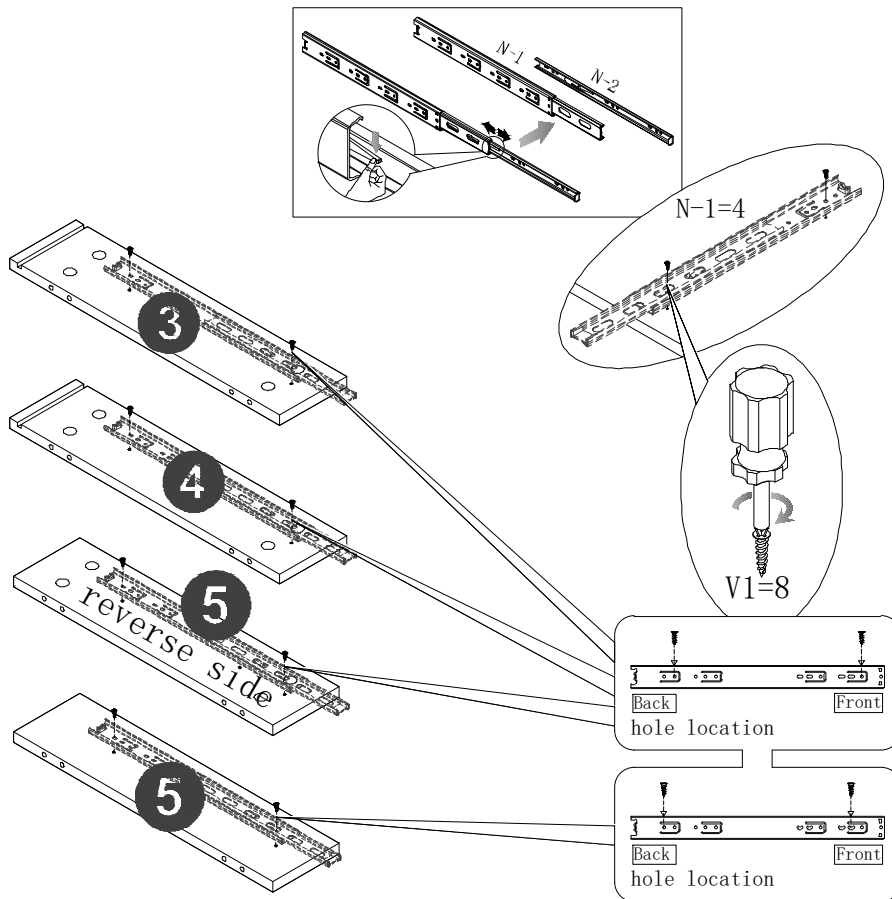
J-3=1

J-2=2

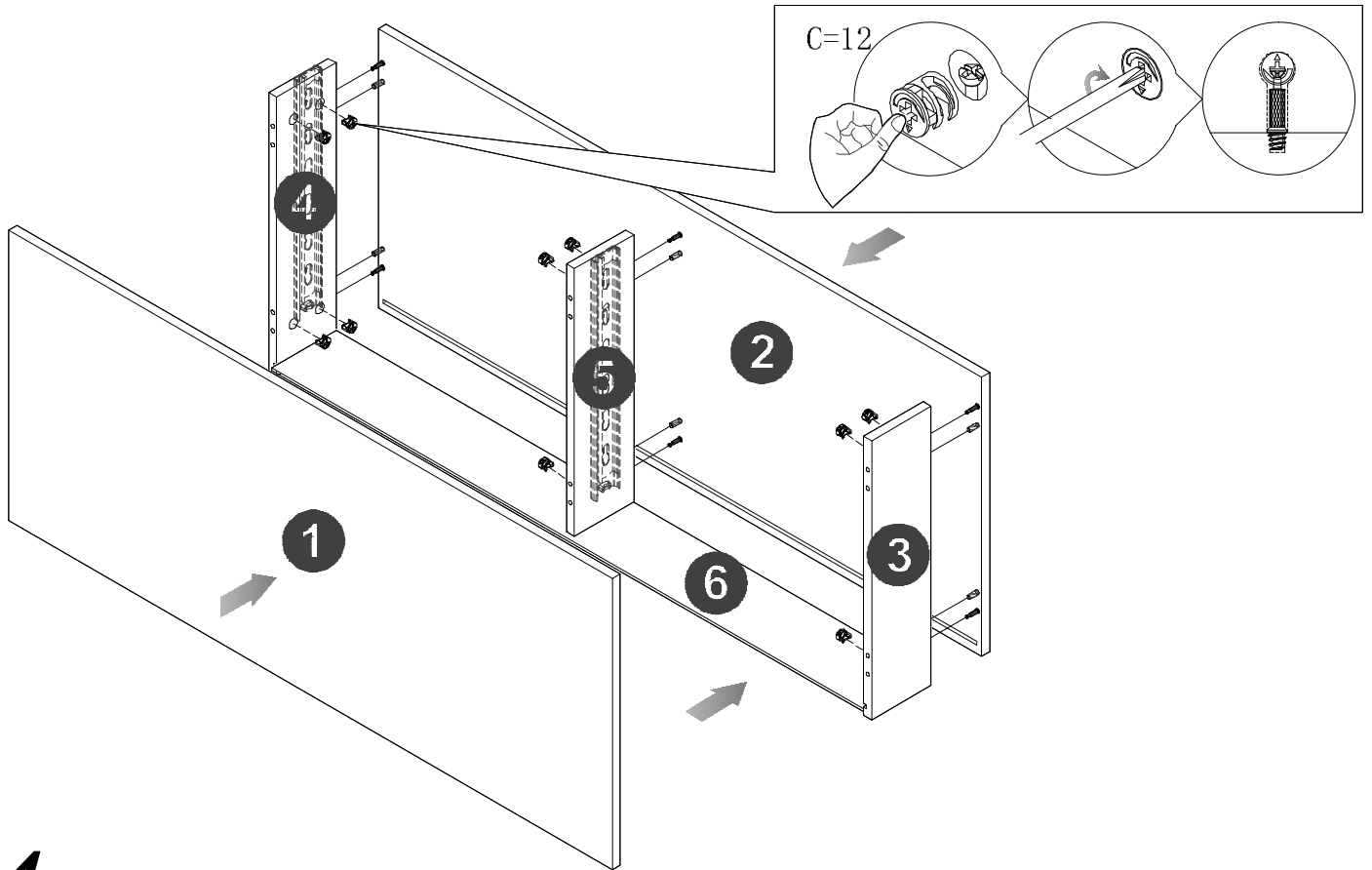
1



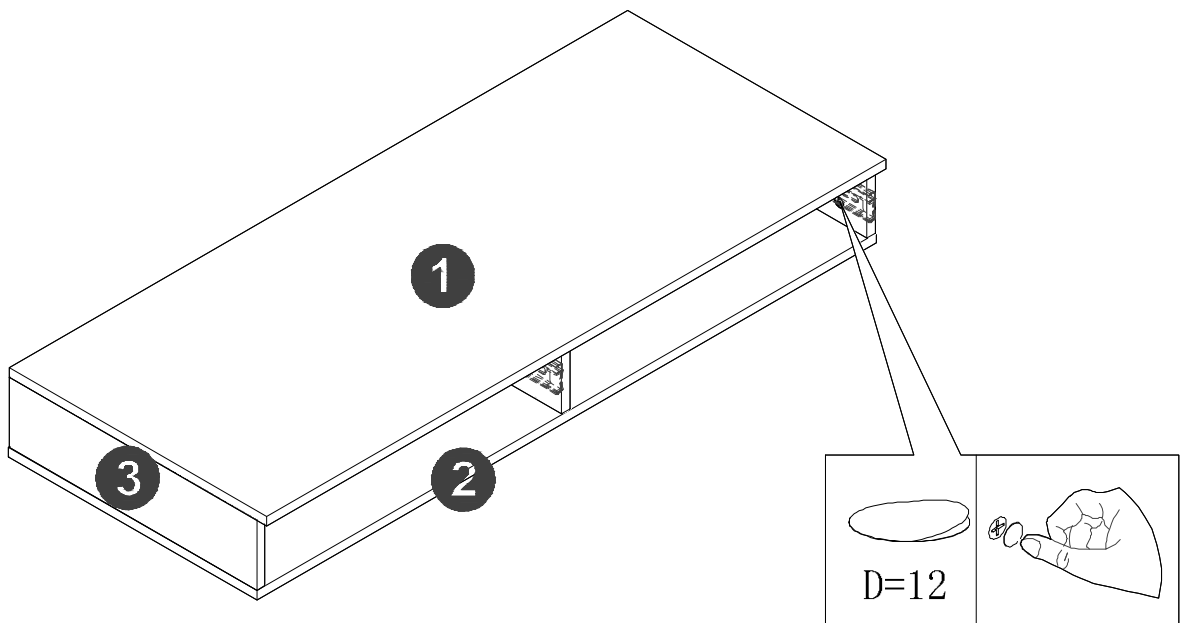
2



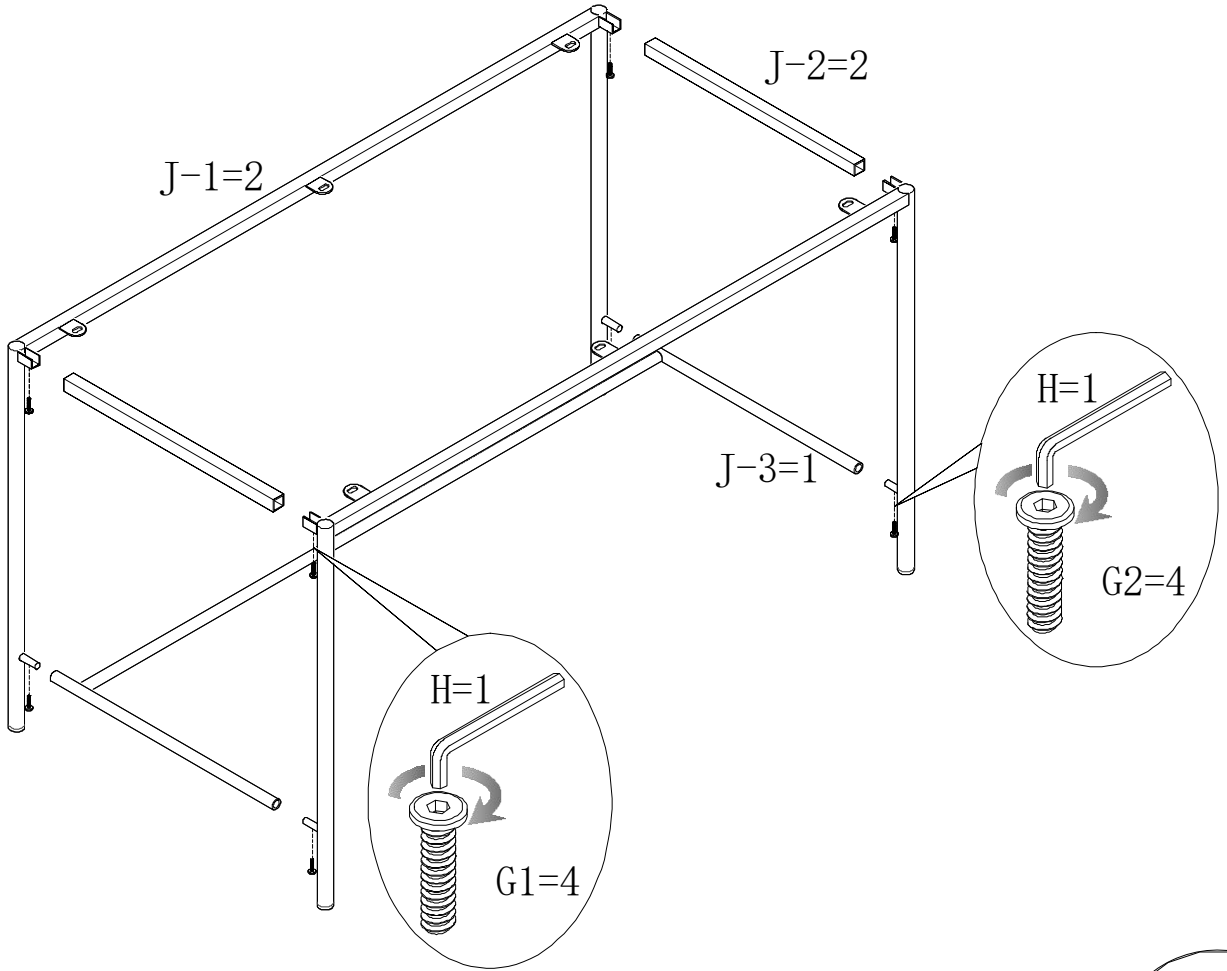
3



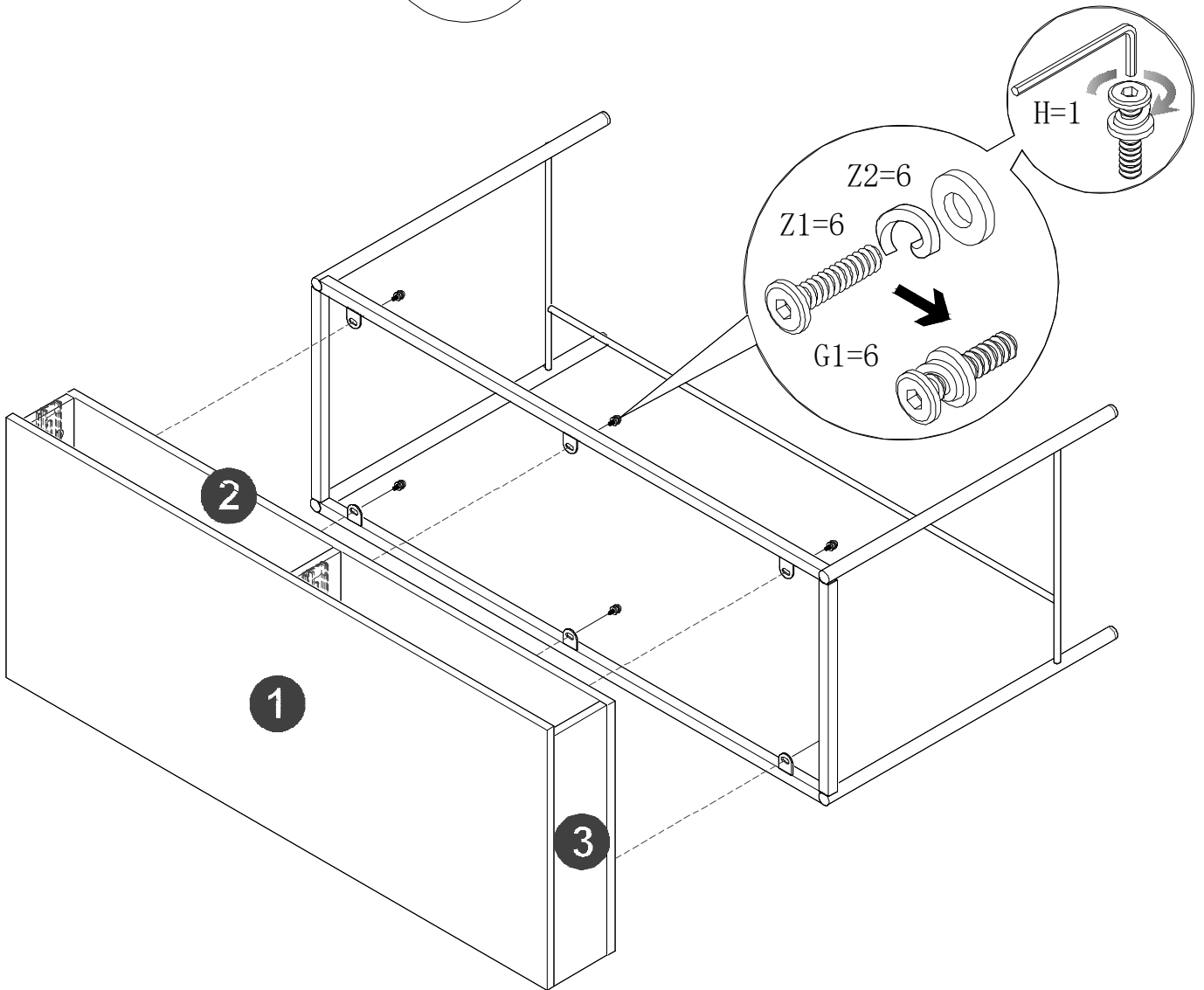
4



5

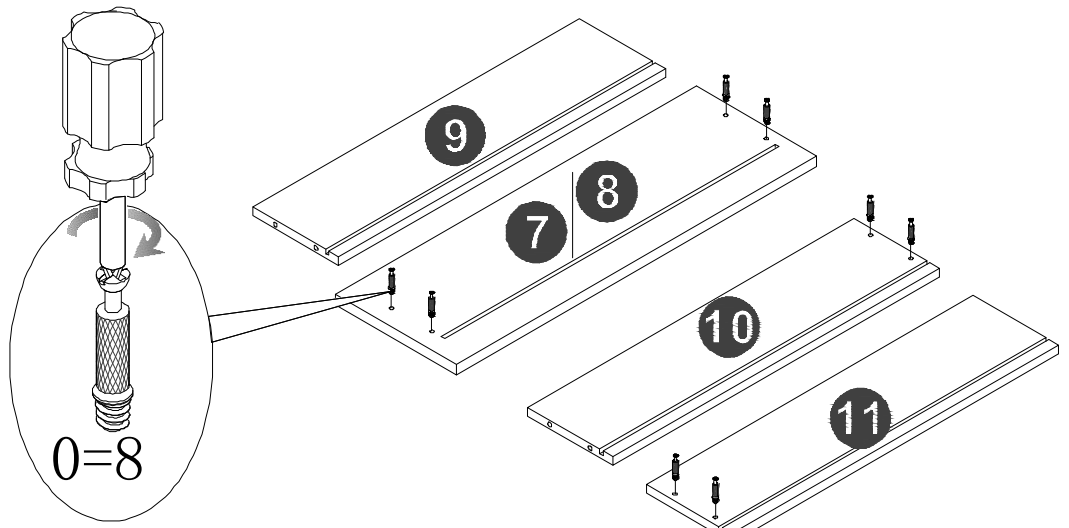


6

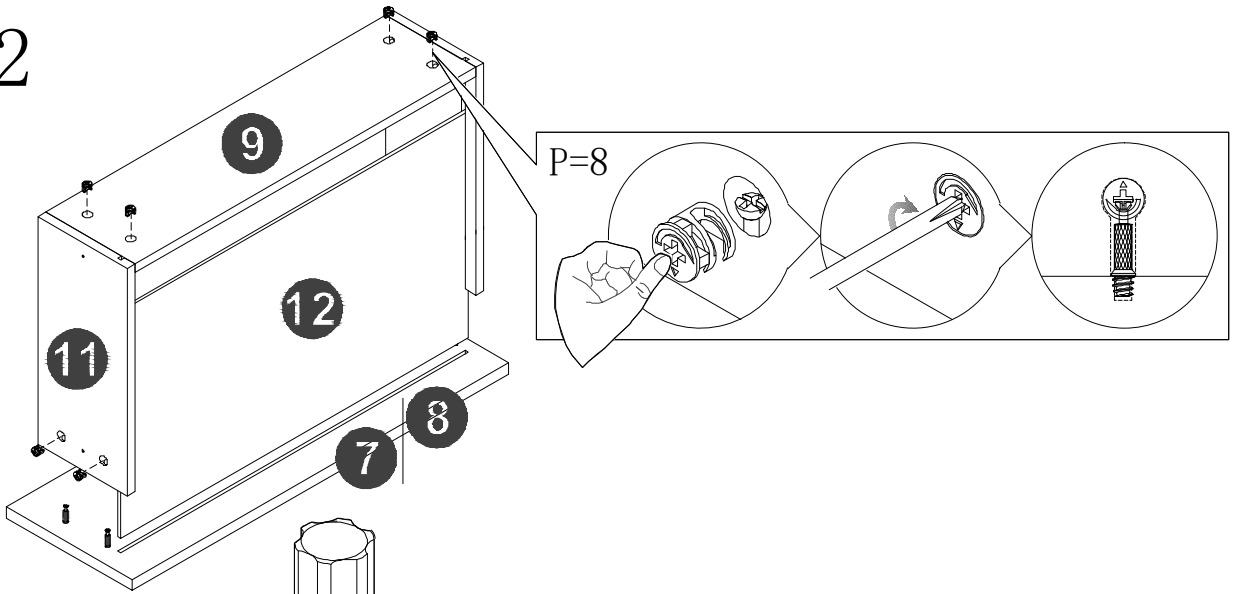


7

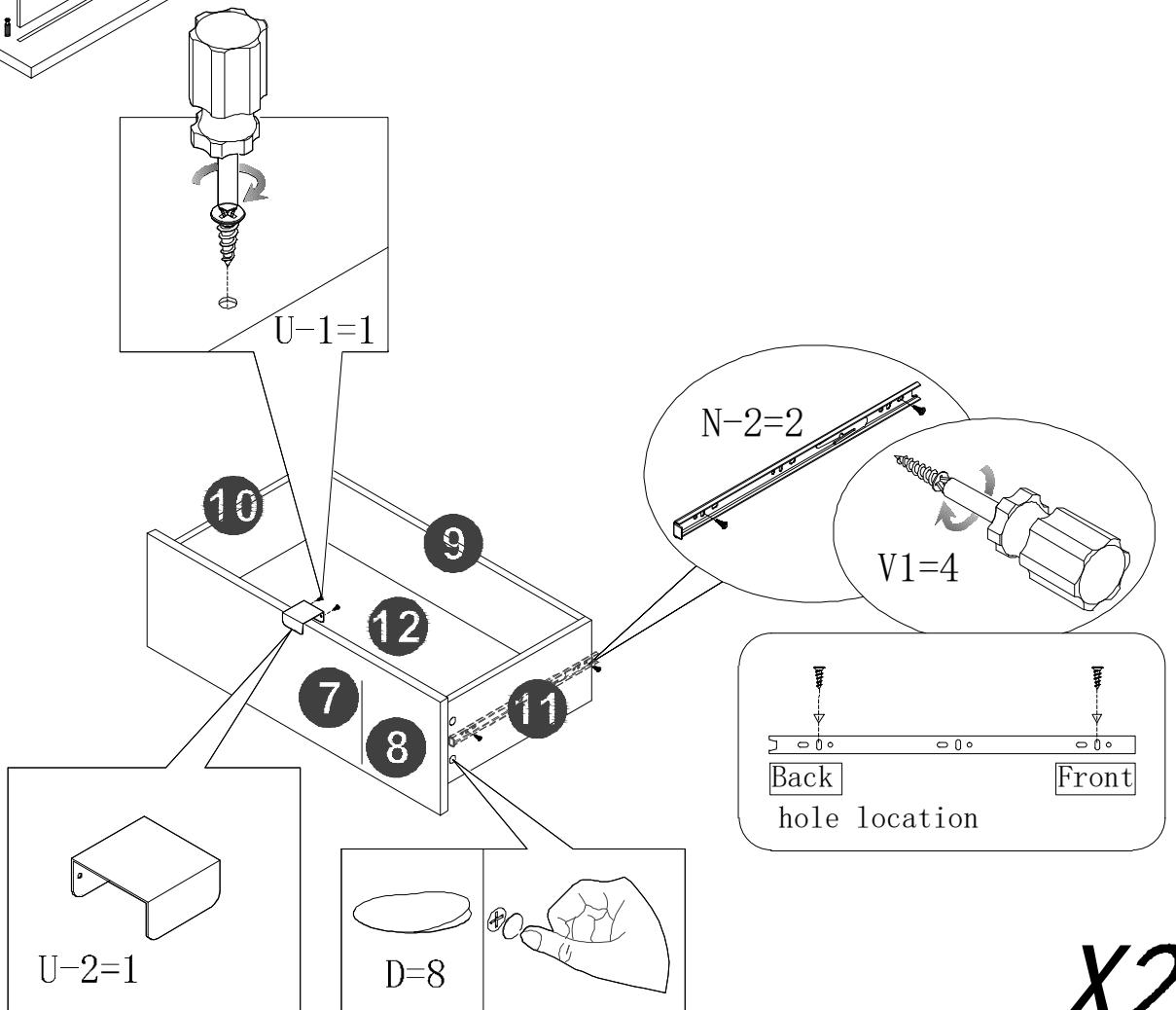
7-1



7-2

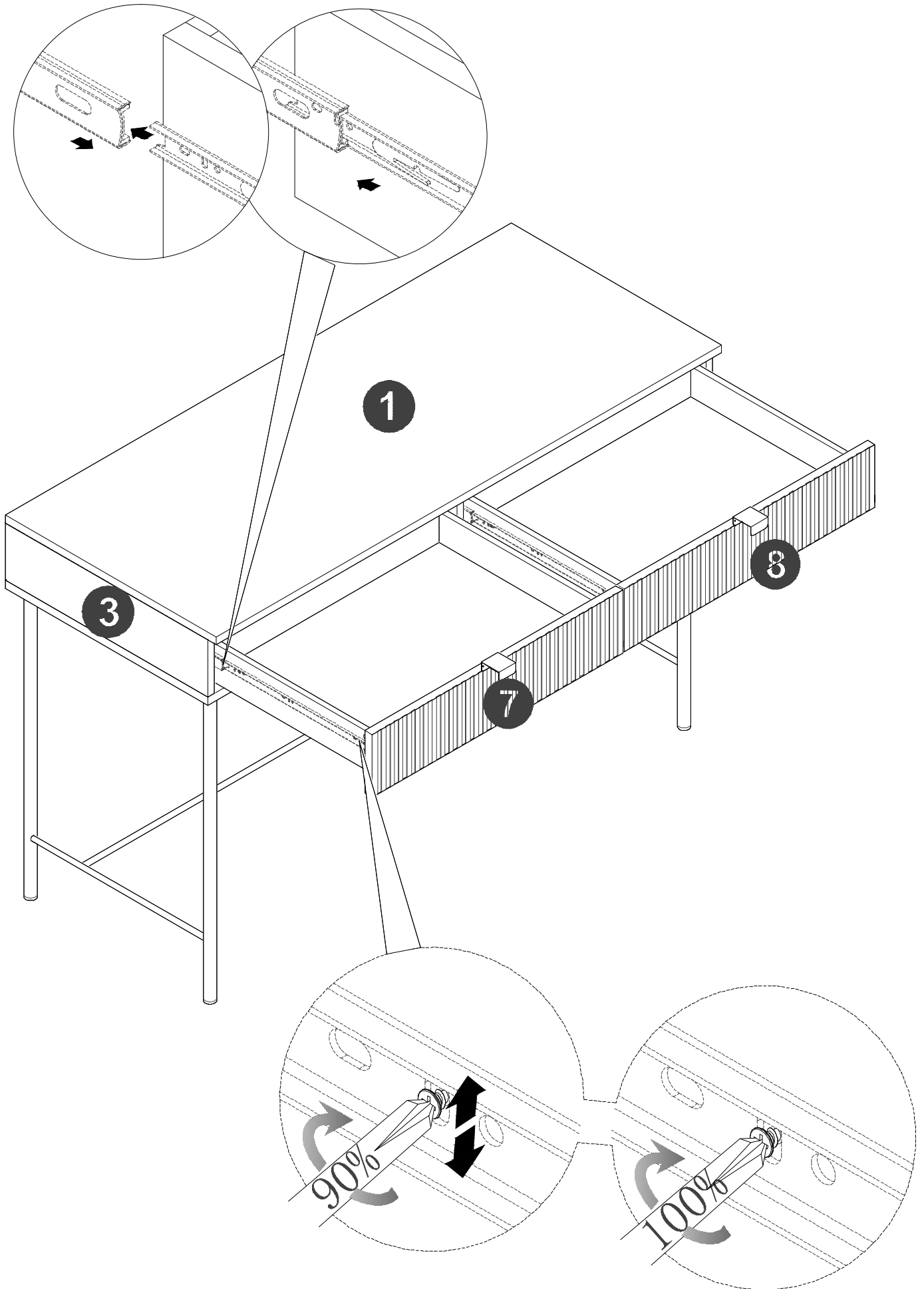


7-3

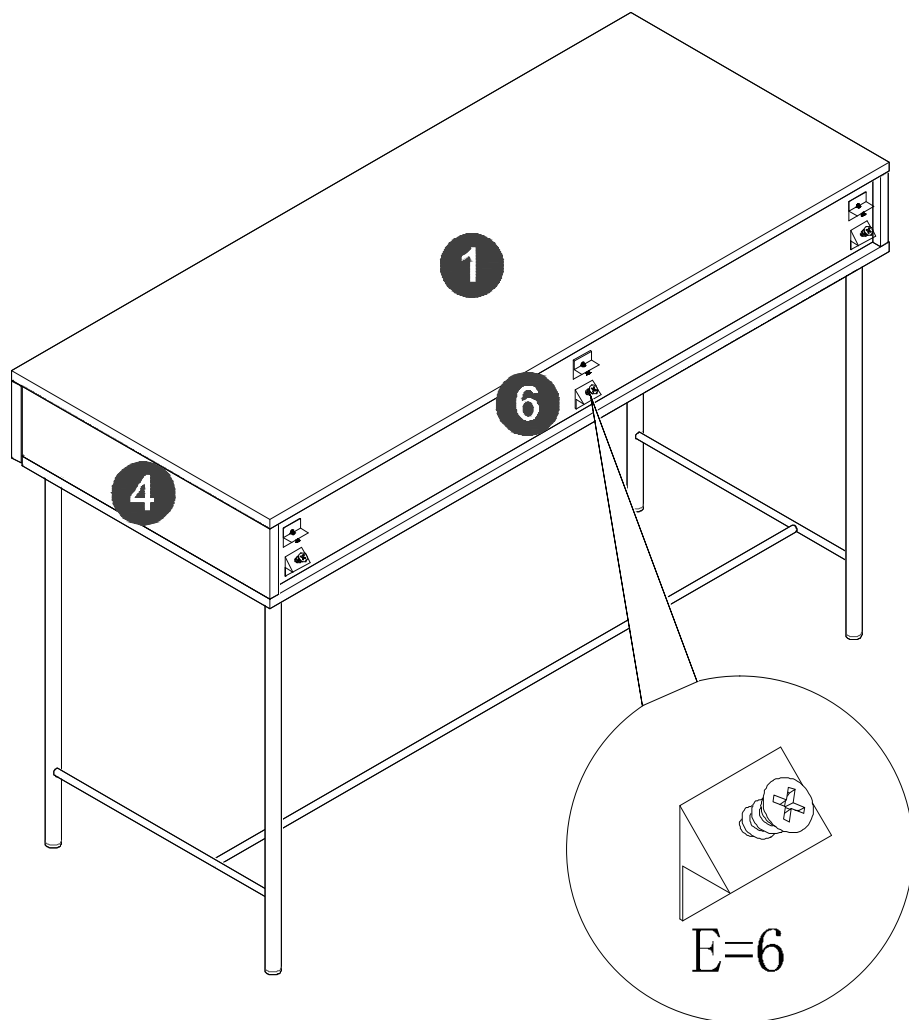


X2

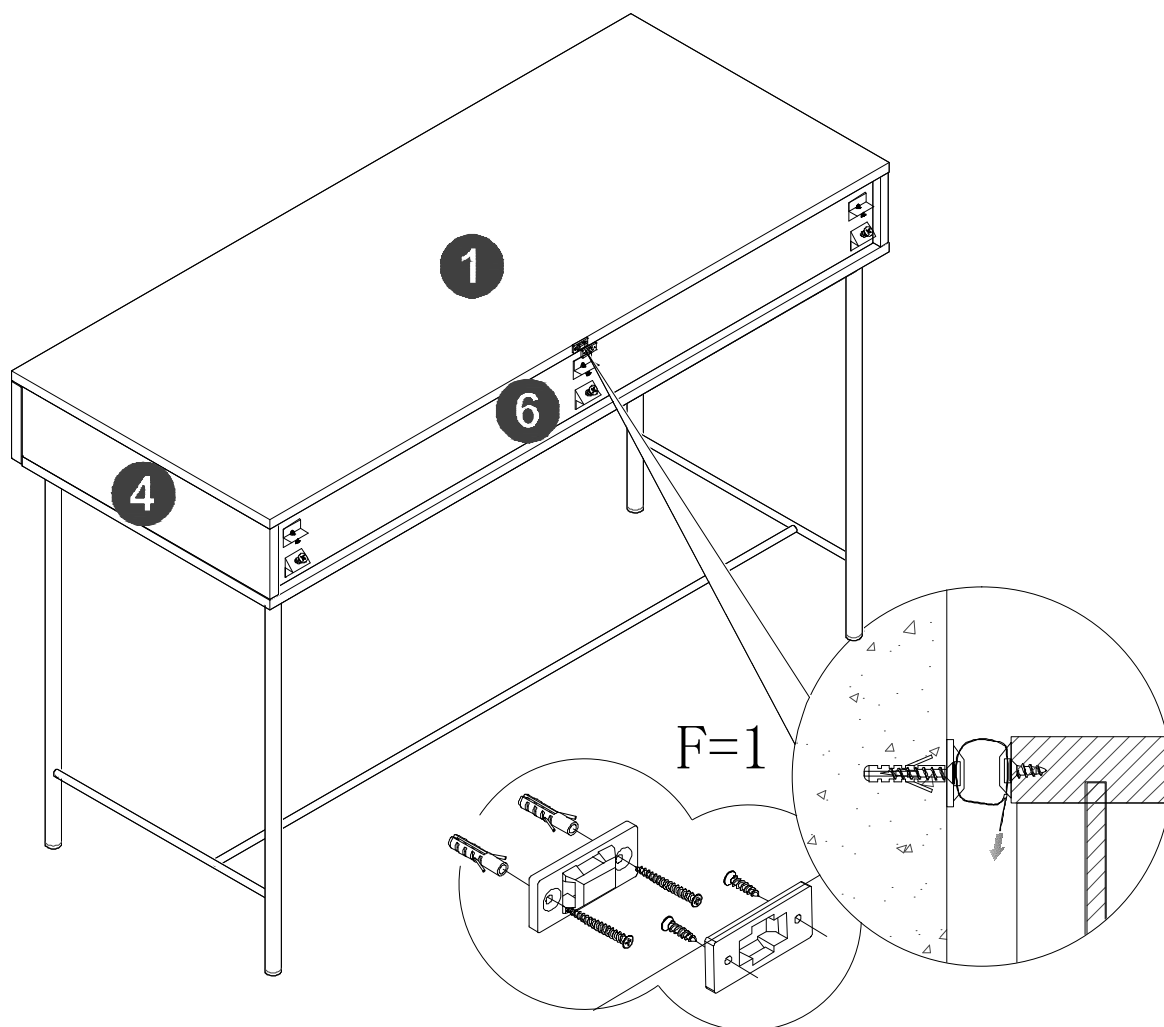
8



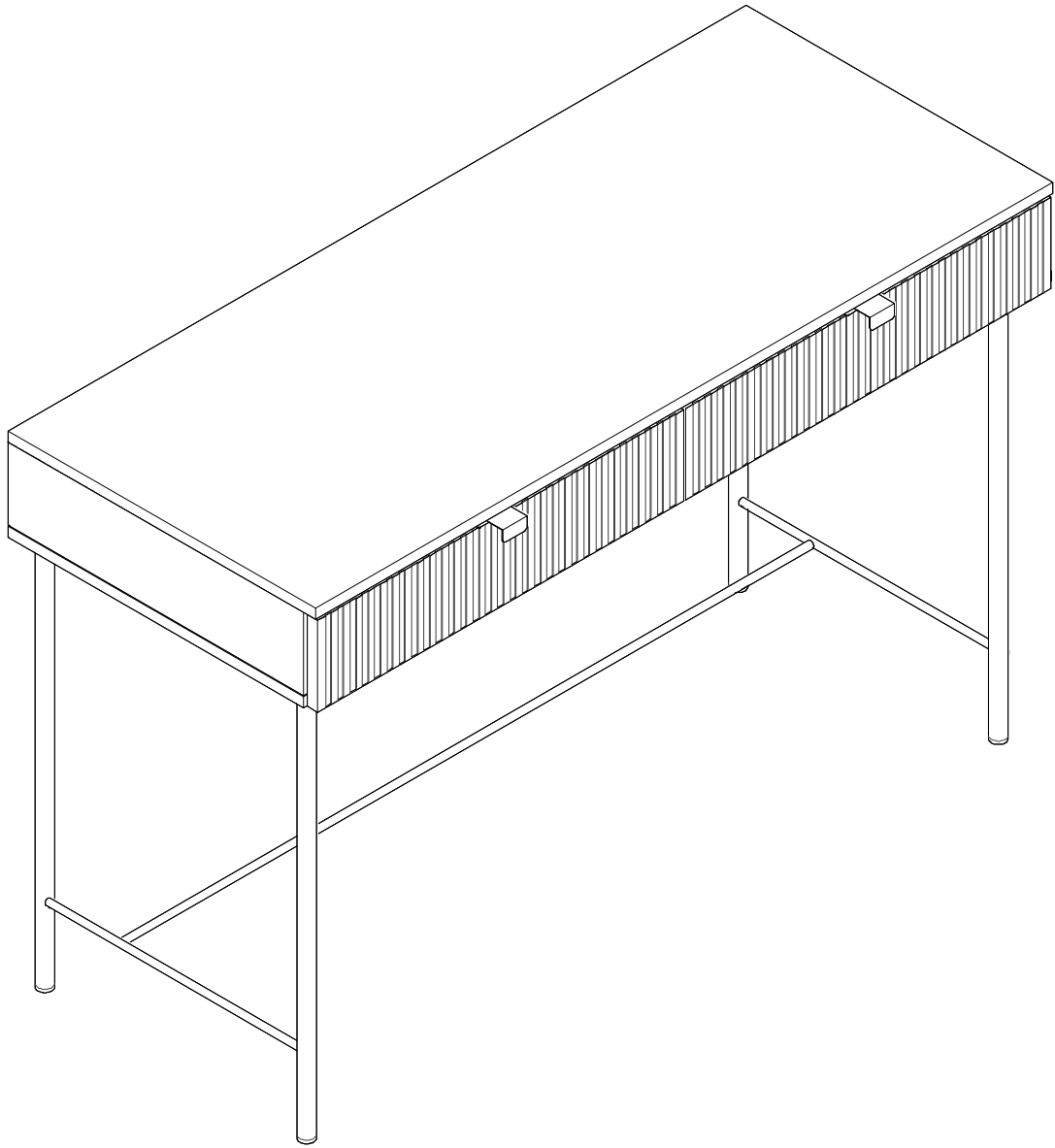
9



10



11



Finish