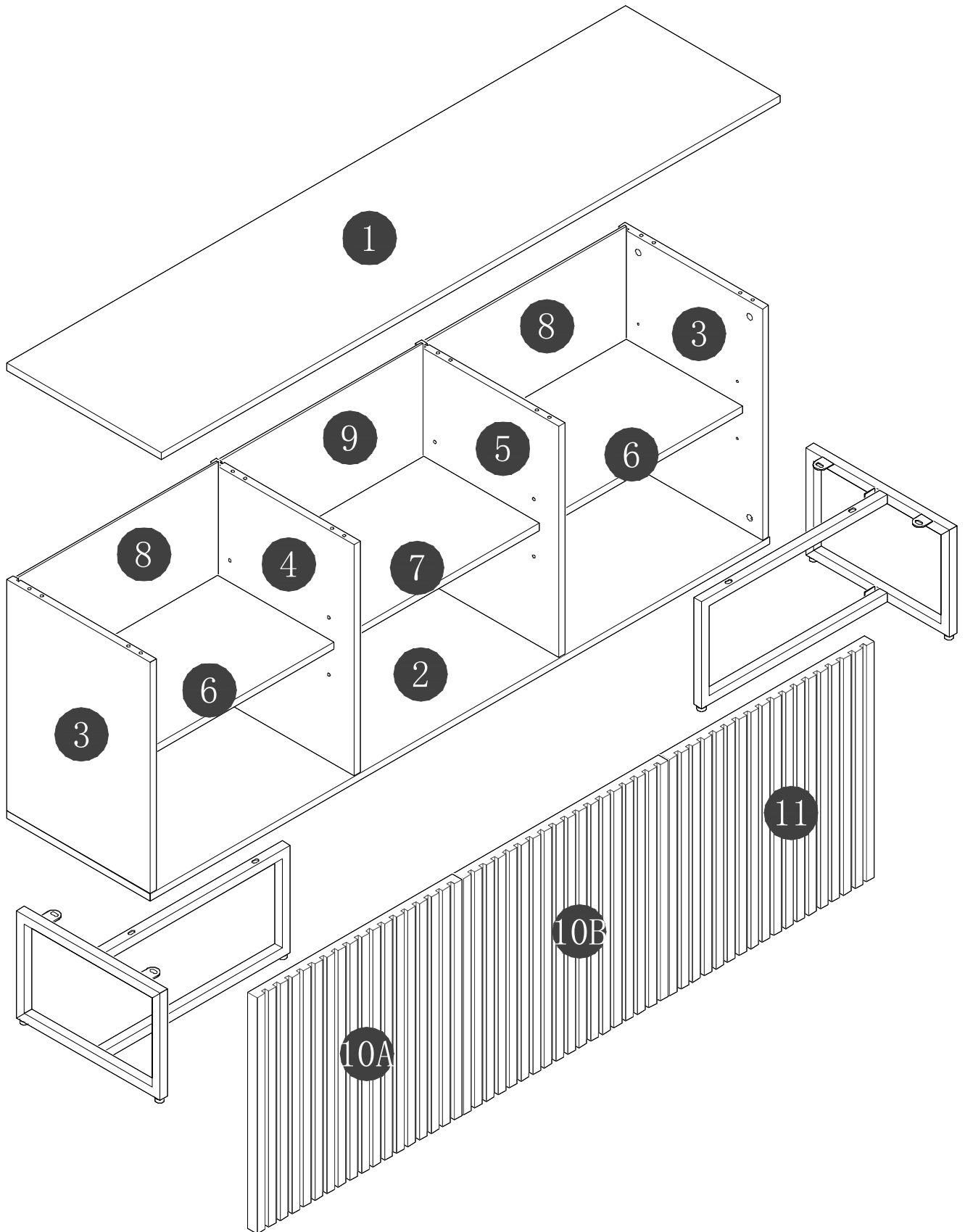


Panel No	Panel Sizes	Quantity
1	1600*400*16	1
2	1600*372*16	1
3	518*371*16	2
4	518*371*16	1
5	518*371*16	1
6	506*300*16	2

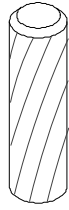
Panel No	Panel Sizes	Quantity
7	513*300*16	1
8	519*528*5	2
9	526*528*5	1
10A/10B	529*530*25+40	2
11	529*530*25+40	1



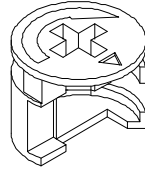
Fittings



A=16



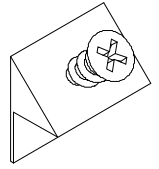
B=16



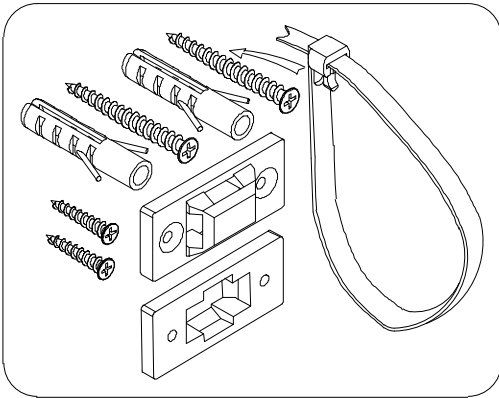
C=16



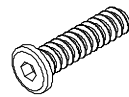
D=16



E=12

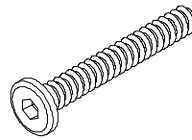


F=1



M6*16

G1=8

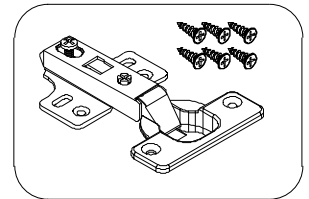


M6*30

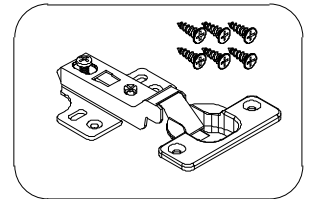
G2=4



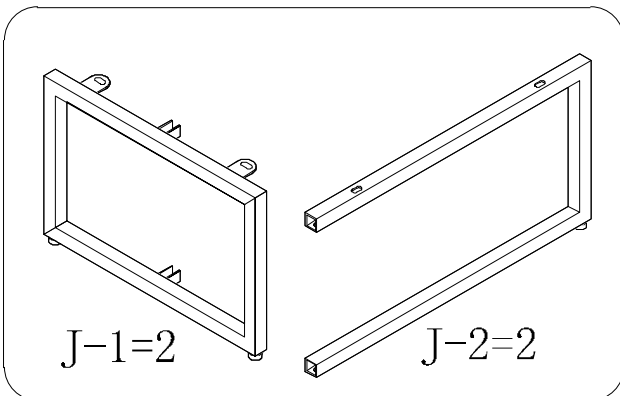
H=1



I1=4

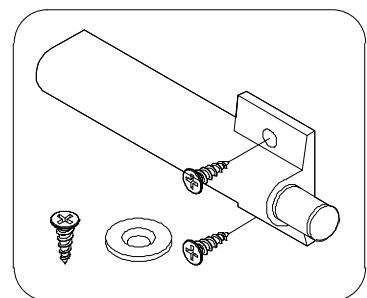


I2=2

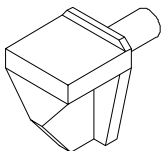


J-1=2

J-2=2



K=3



L=12

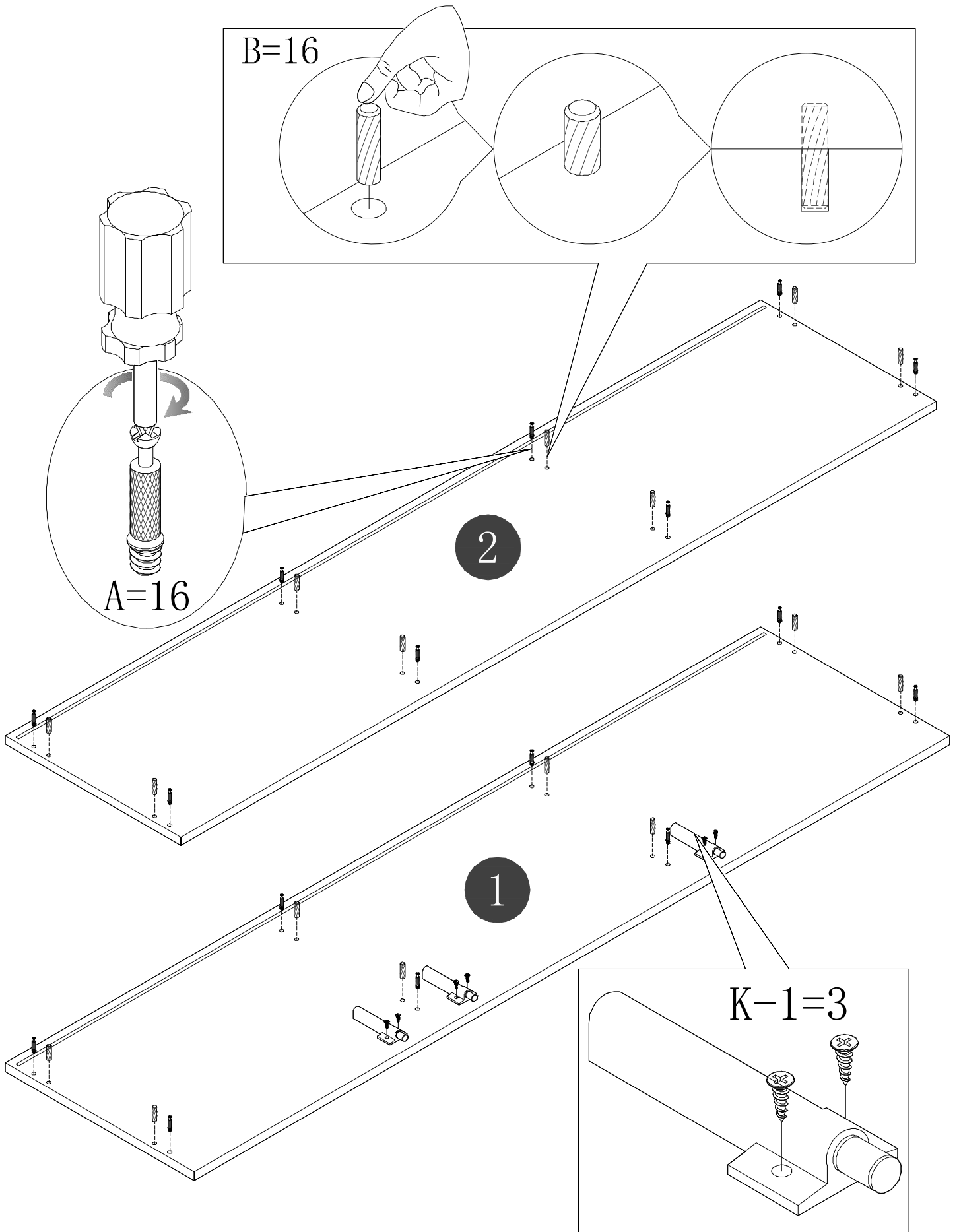


Z1=4

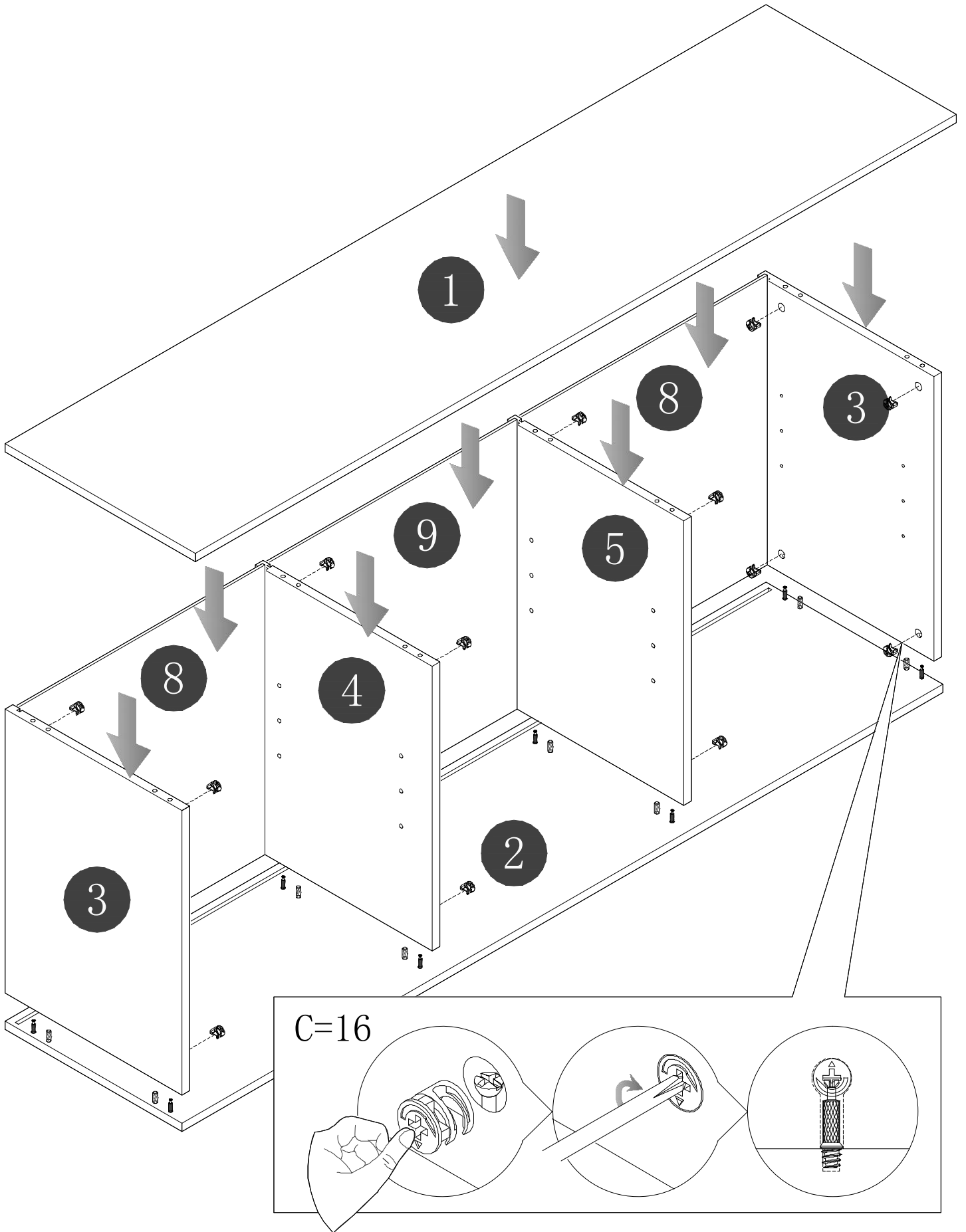


Z2=4

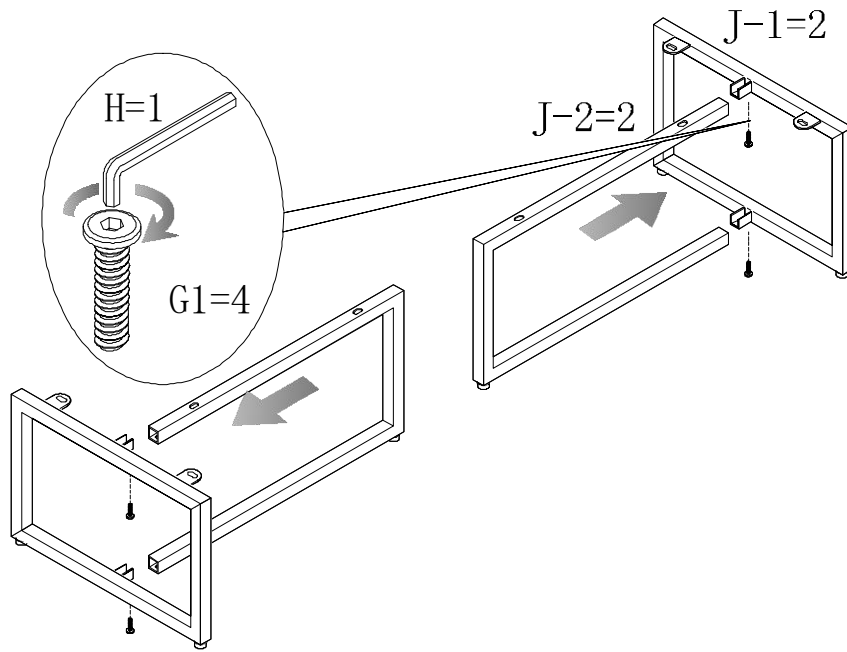
STEP 1



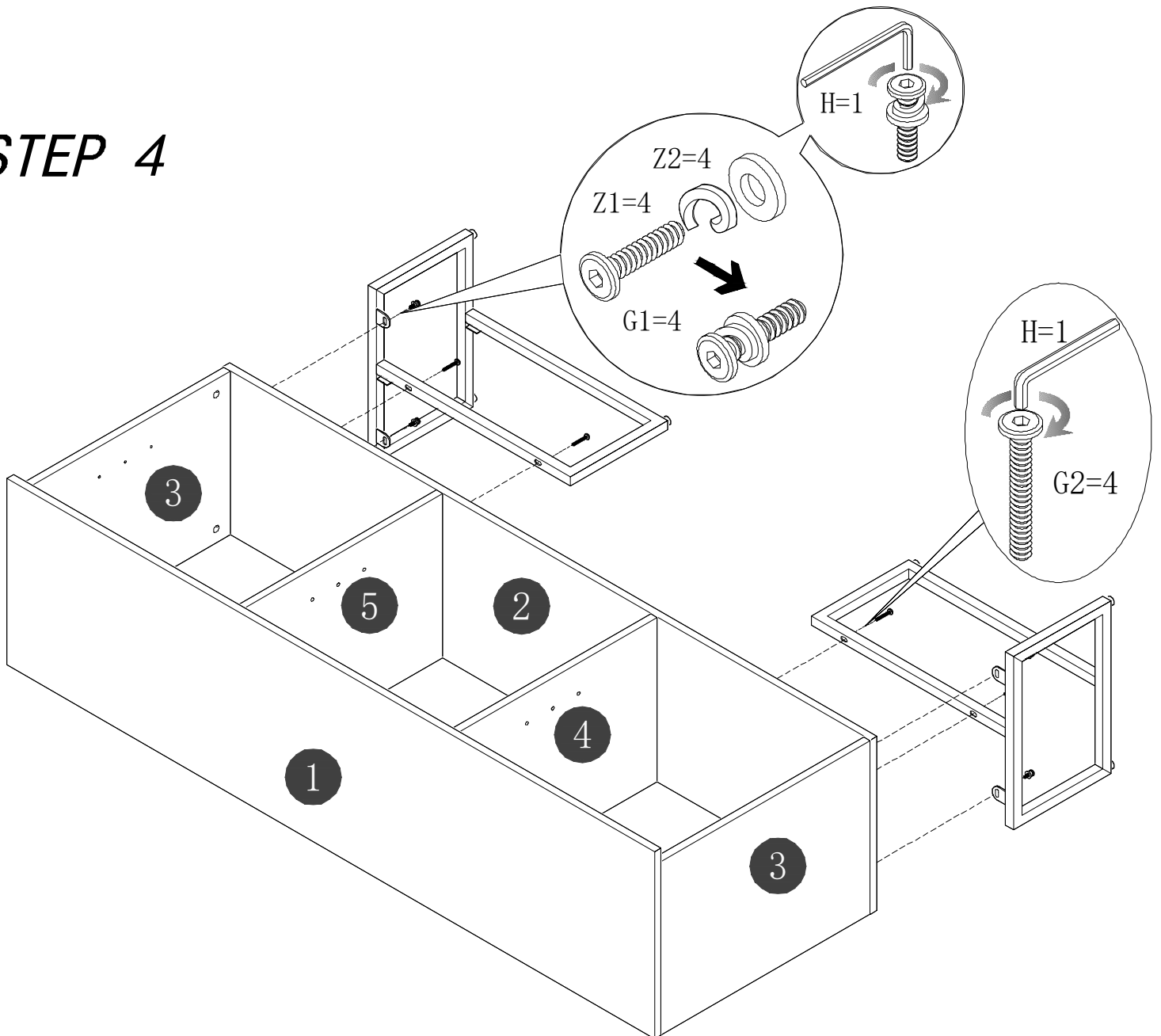
STEP 2



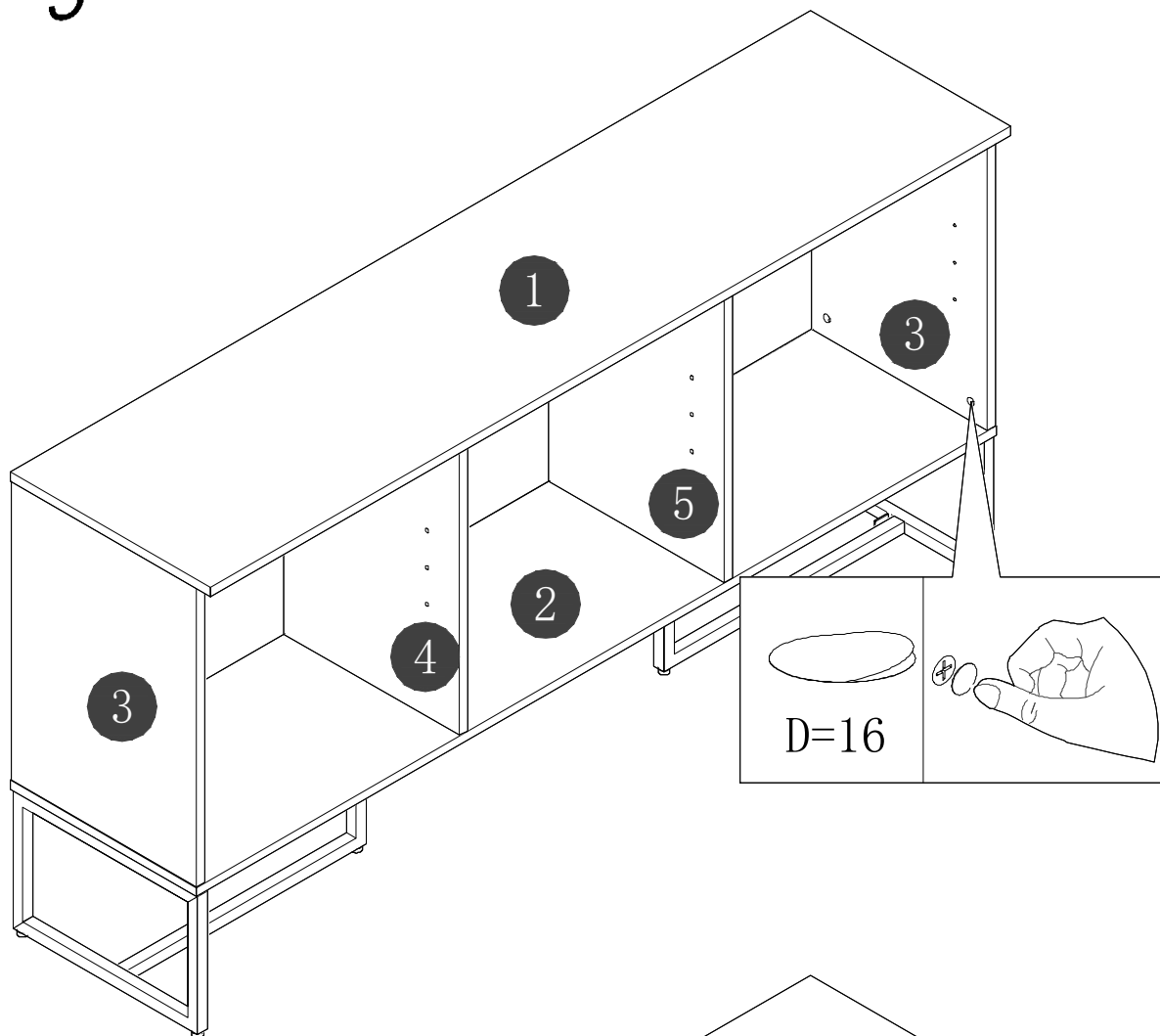
STEP 3



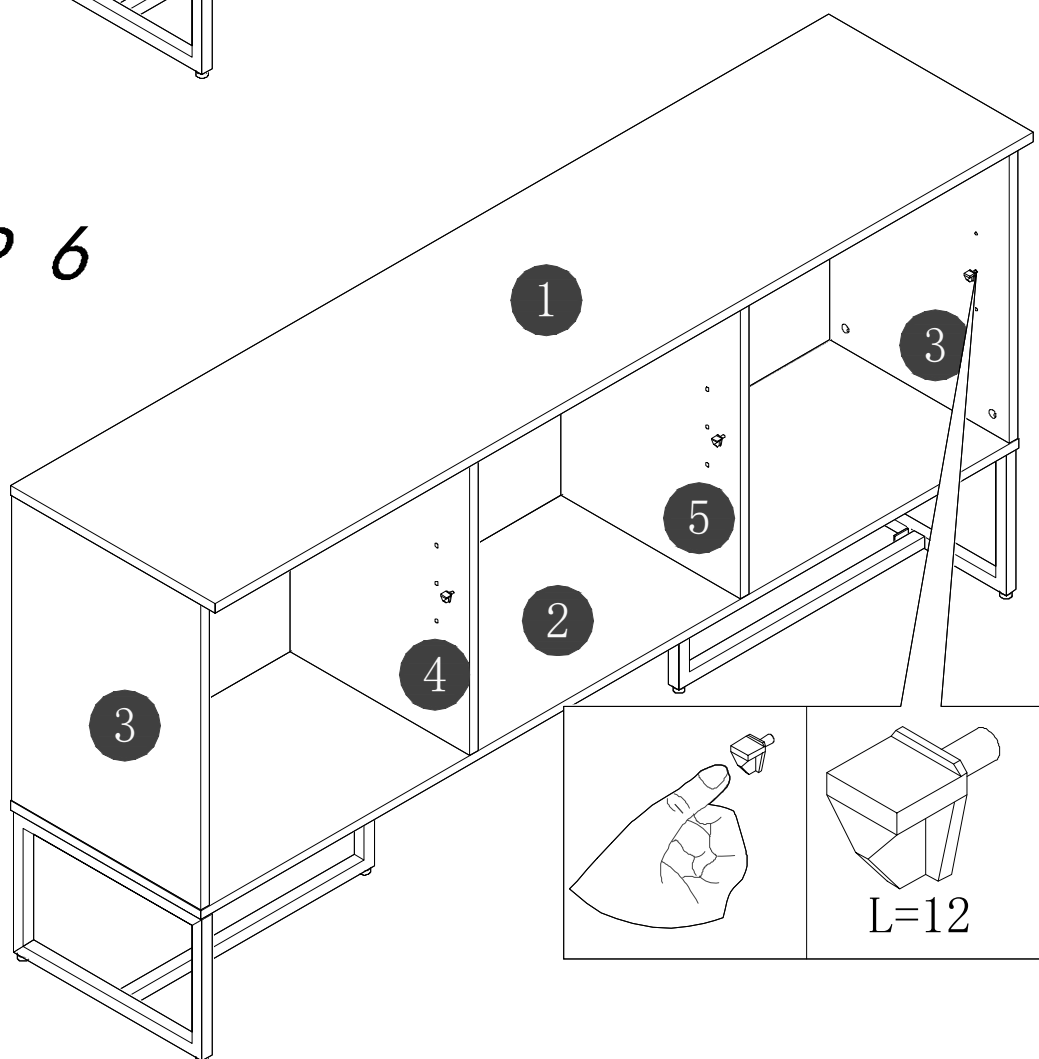
STEP 4



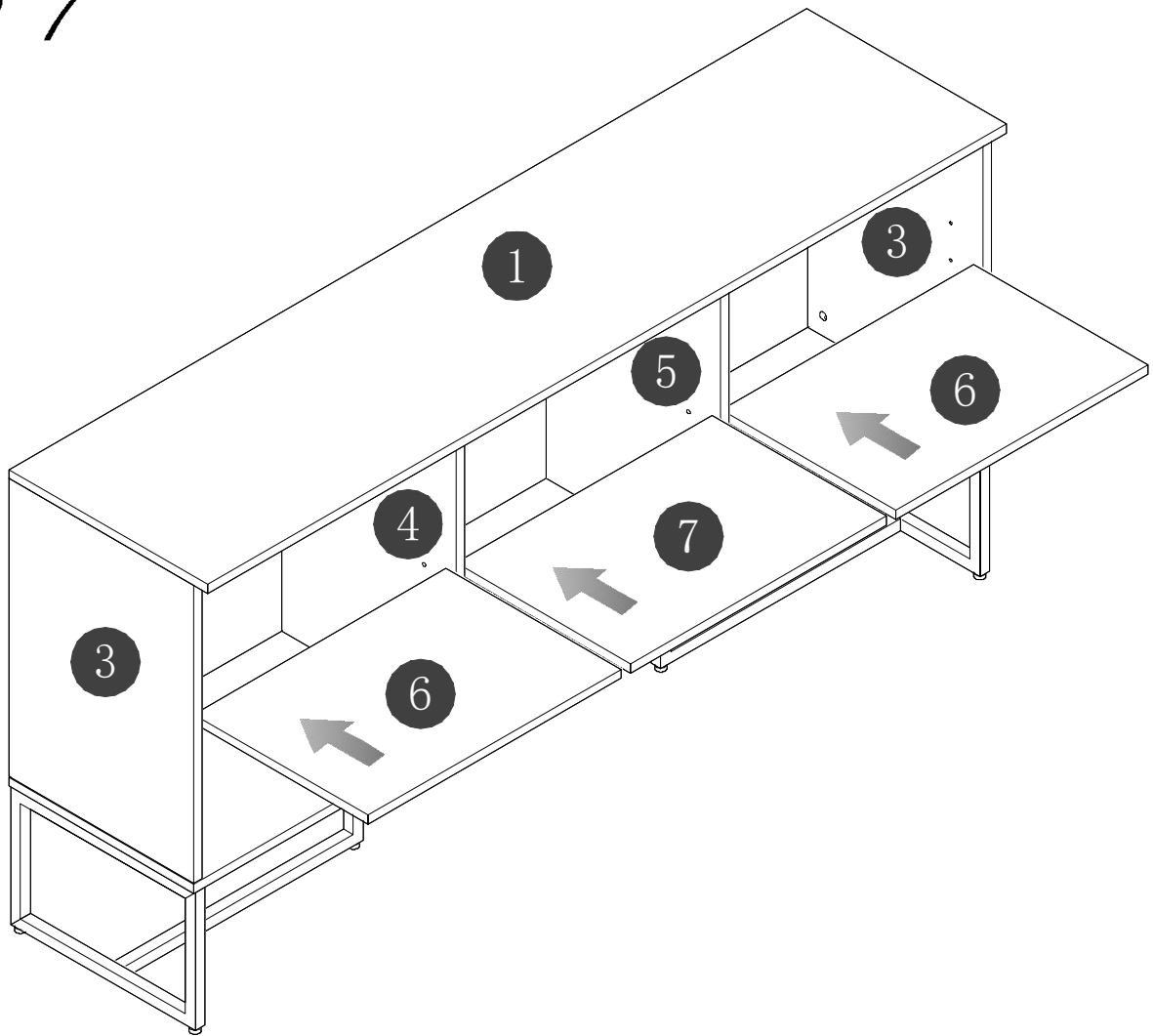
STEP 5



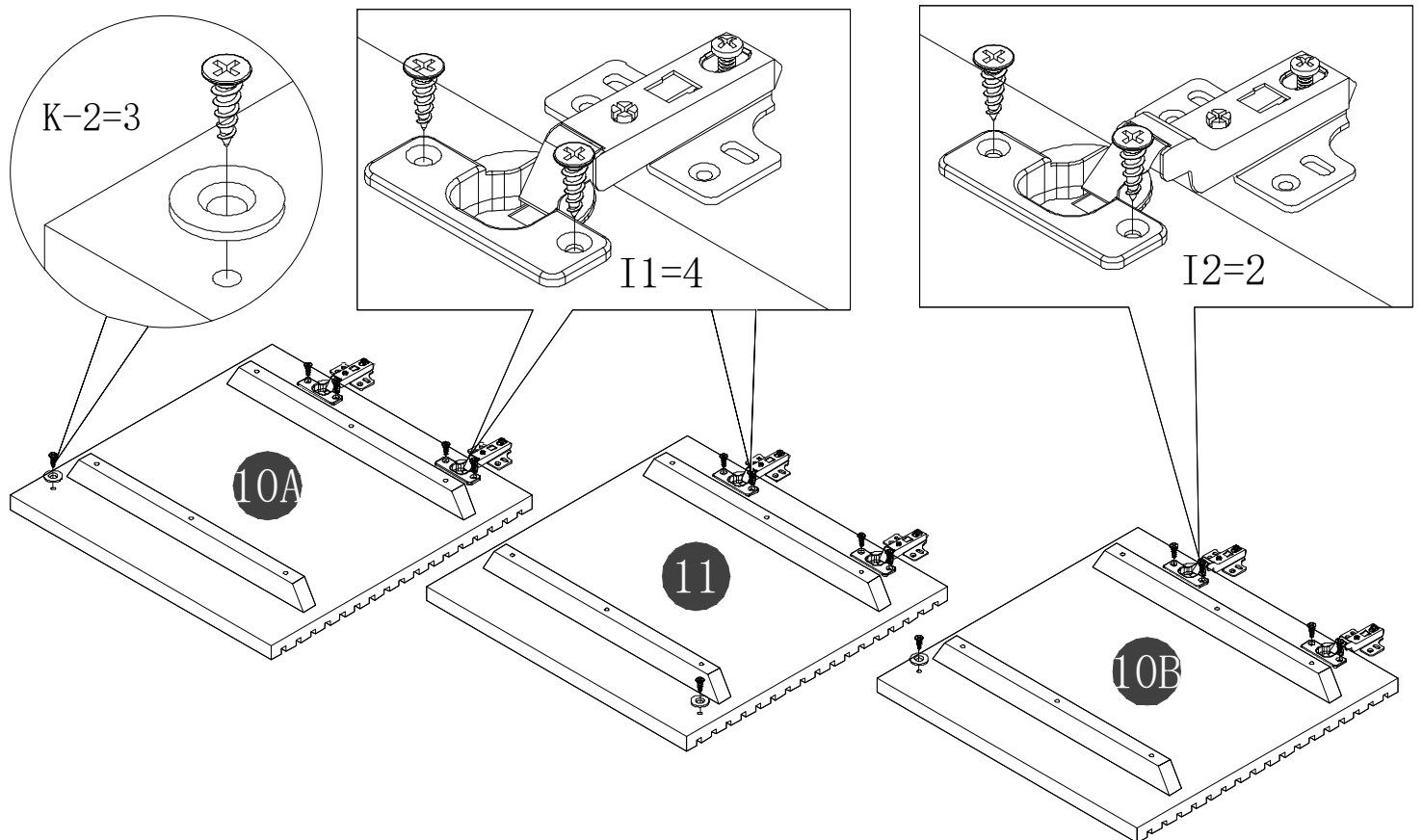
STEP 6



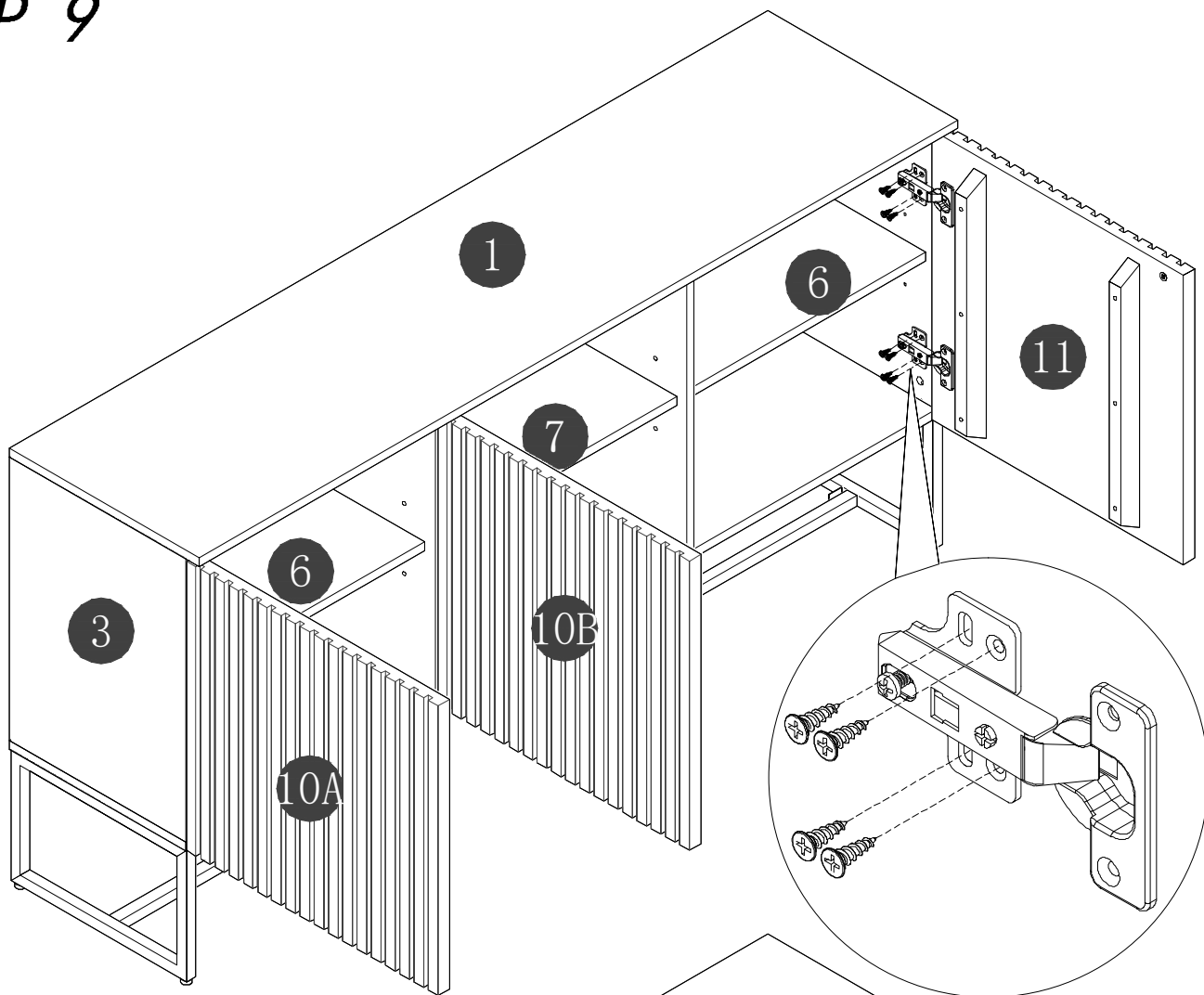
STEP 7



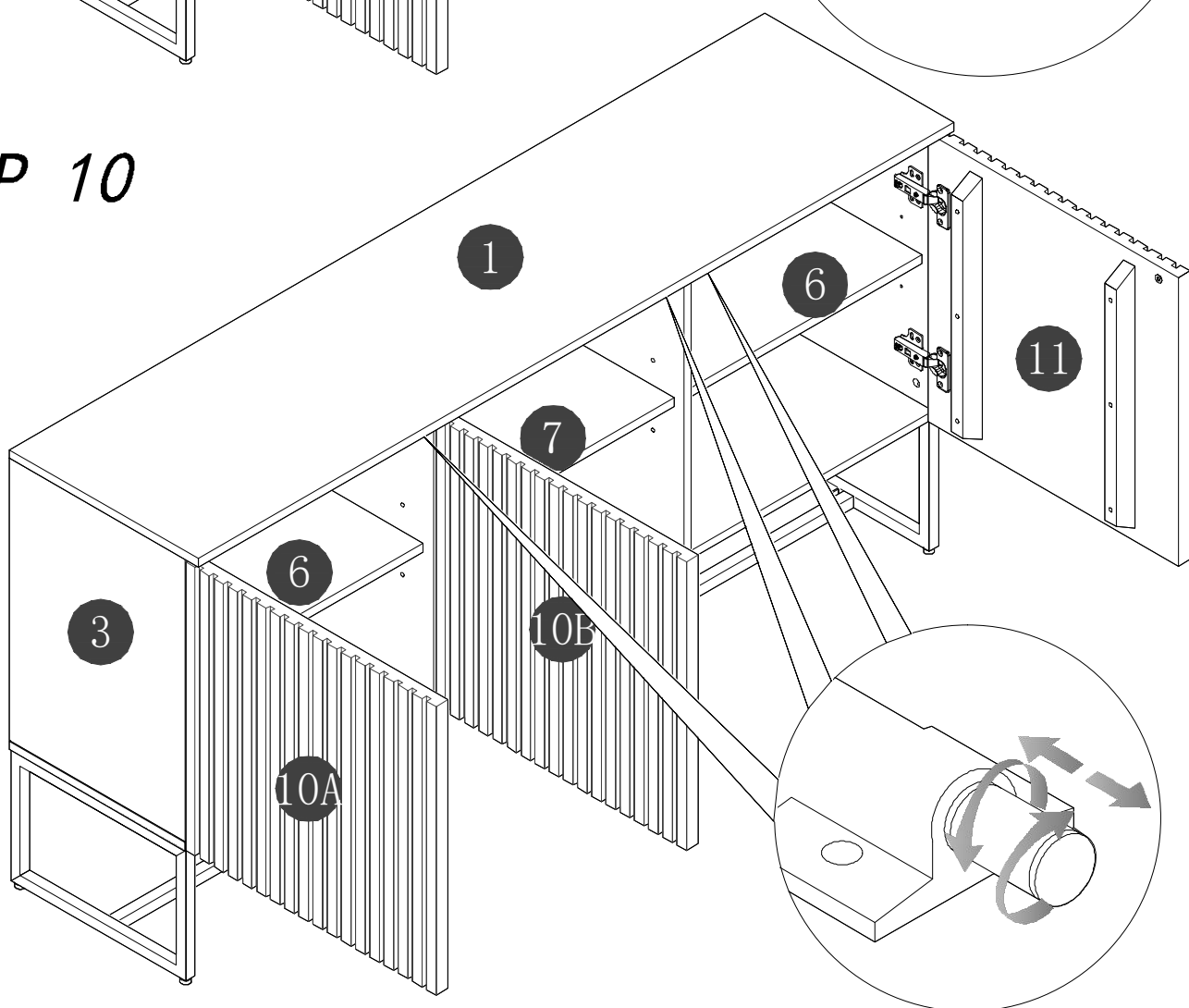
STEP 8



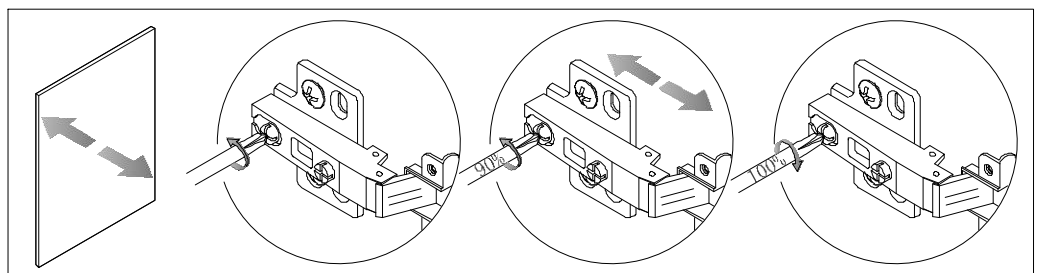
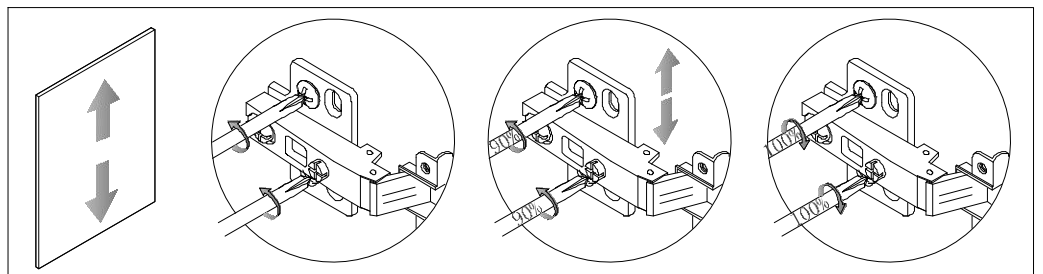
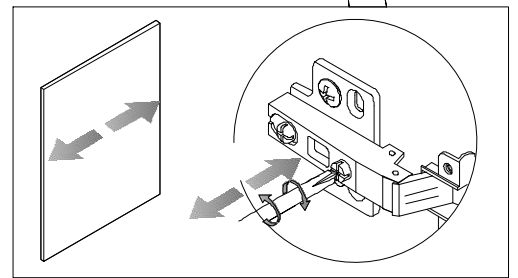
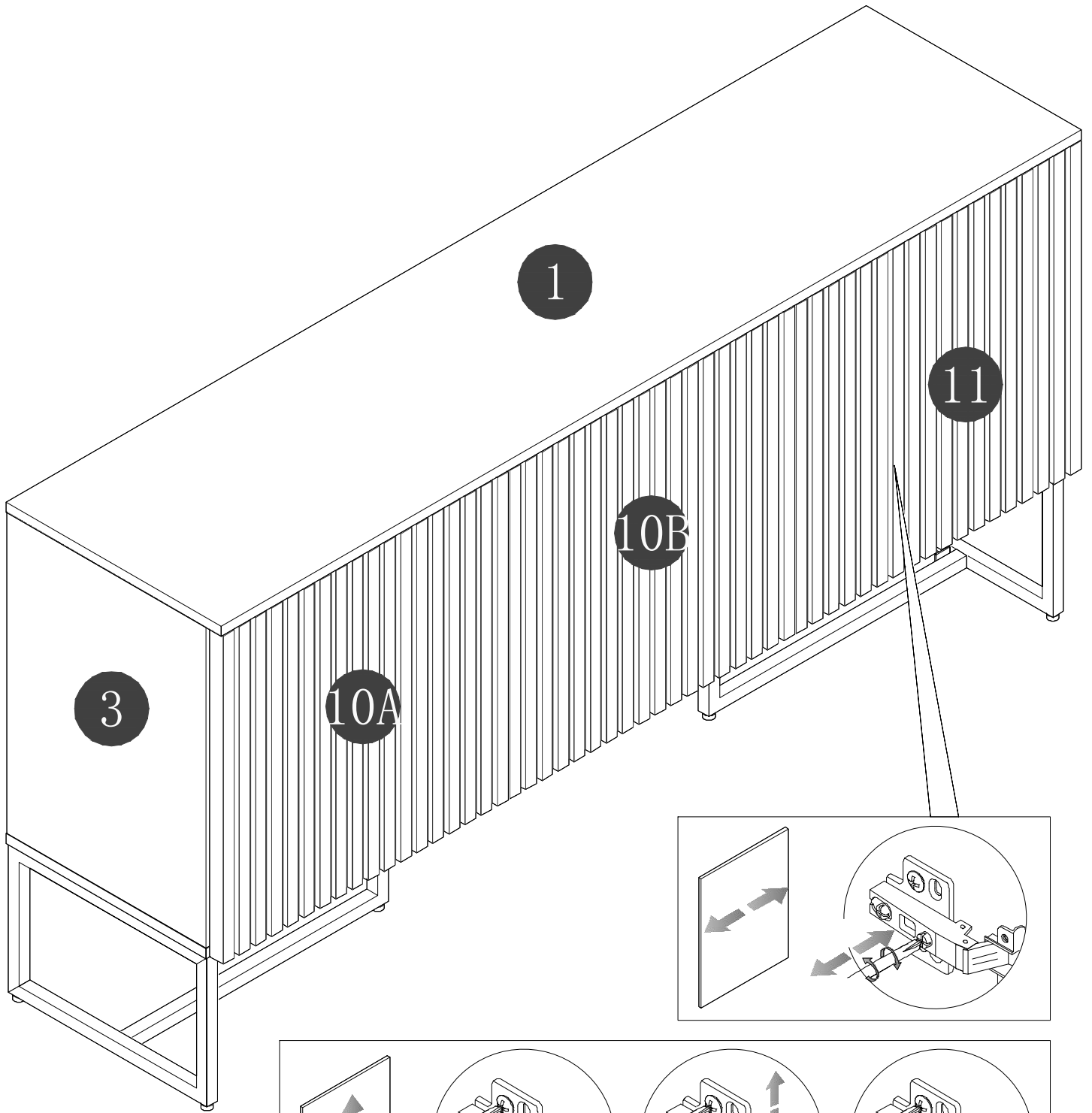
STEP 9



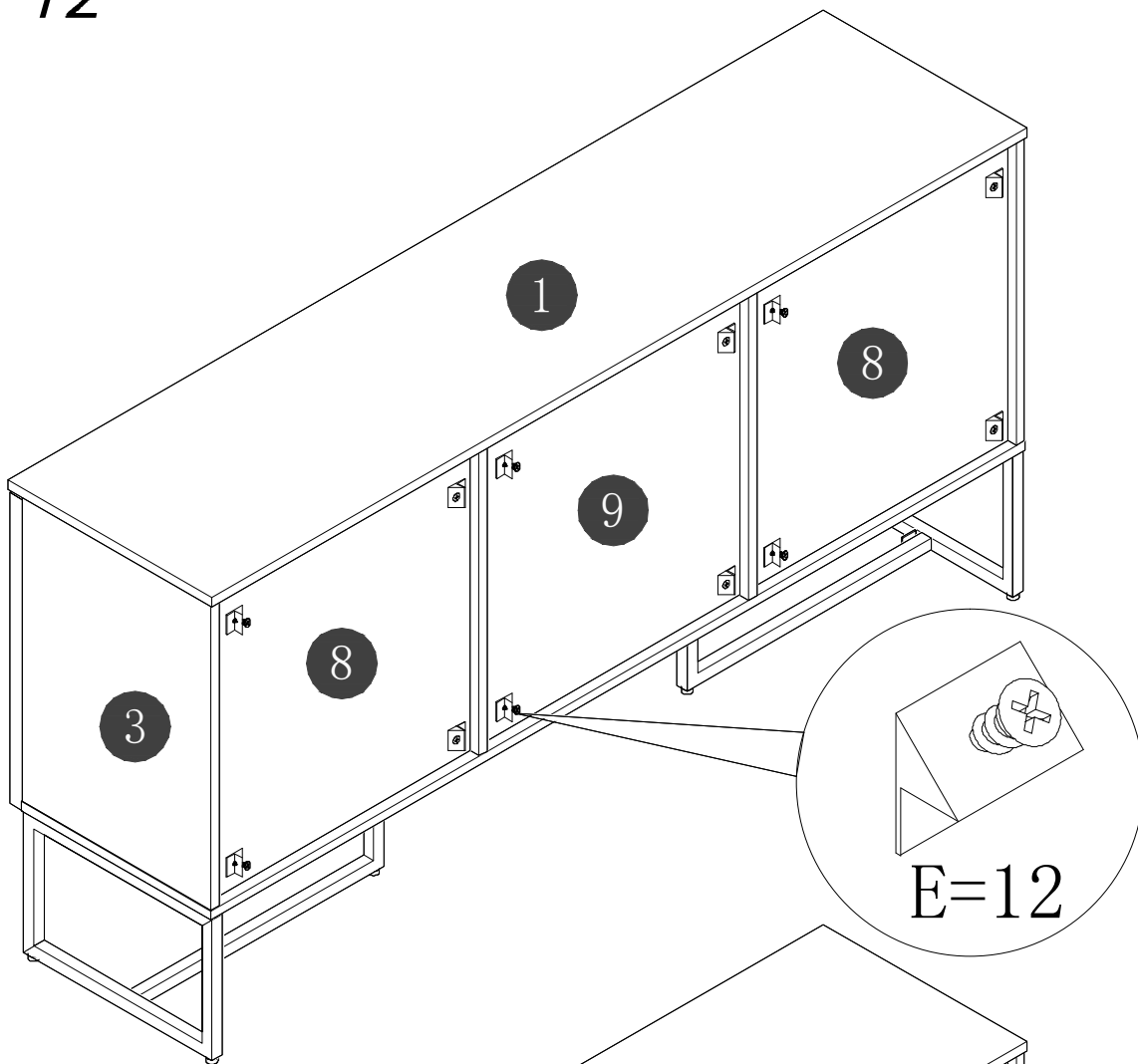
STEP 10



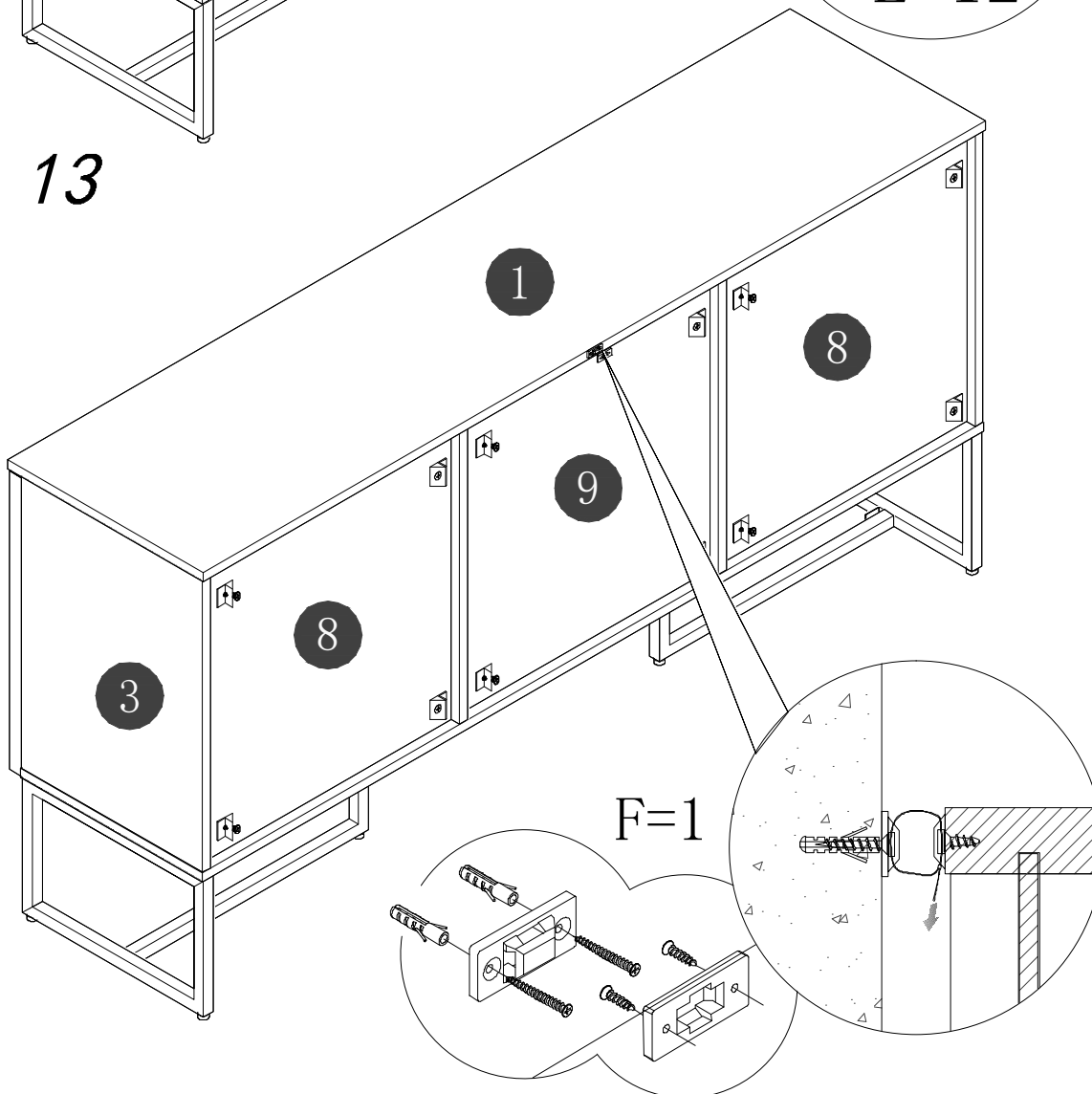
STEP 11



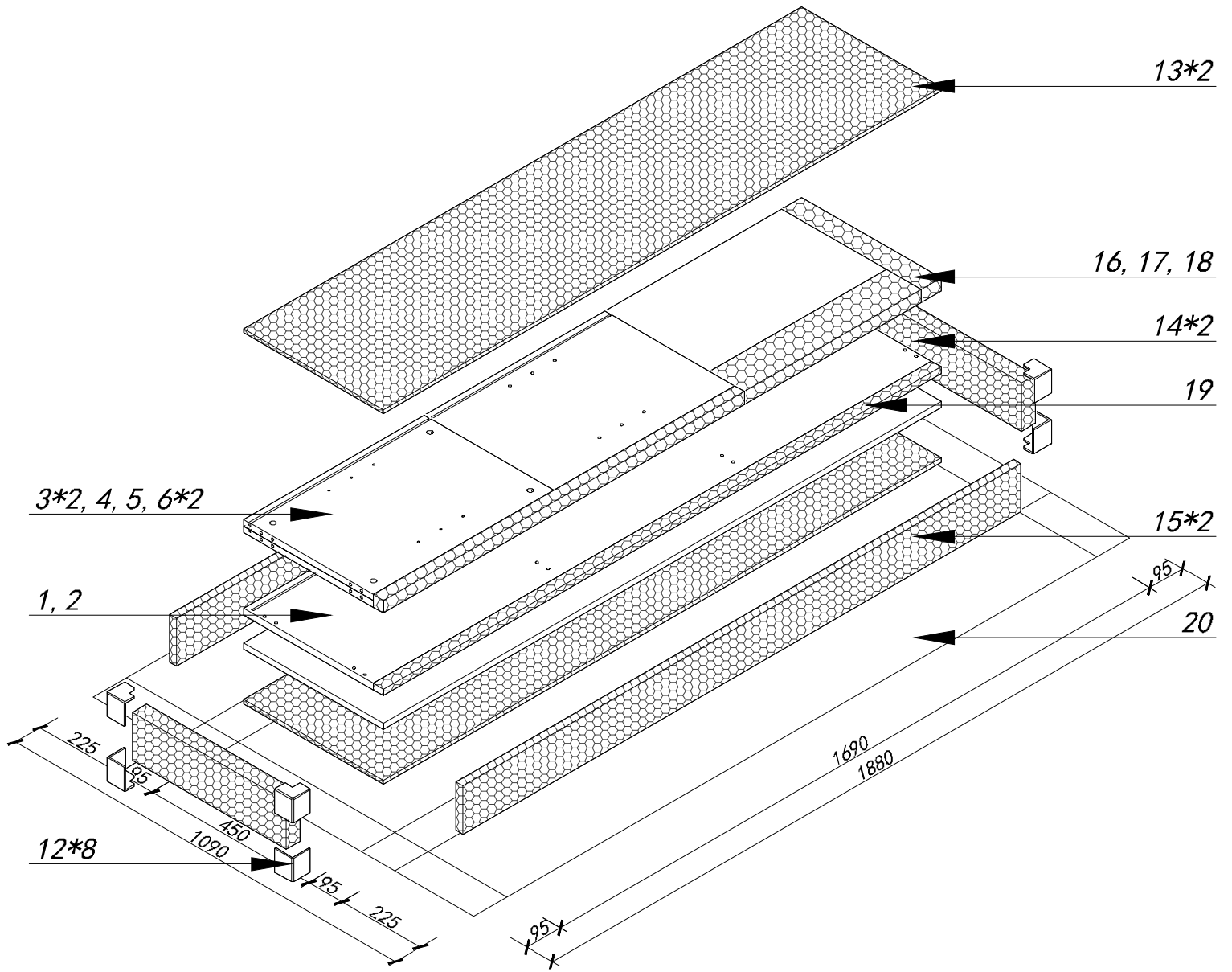
STEP 12



STEP 13

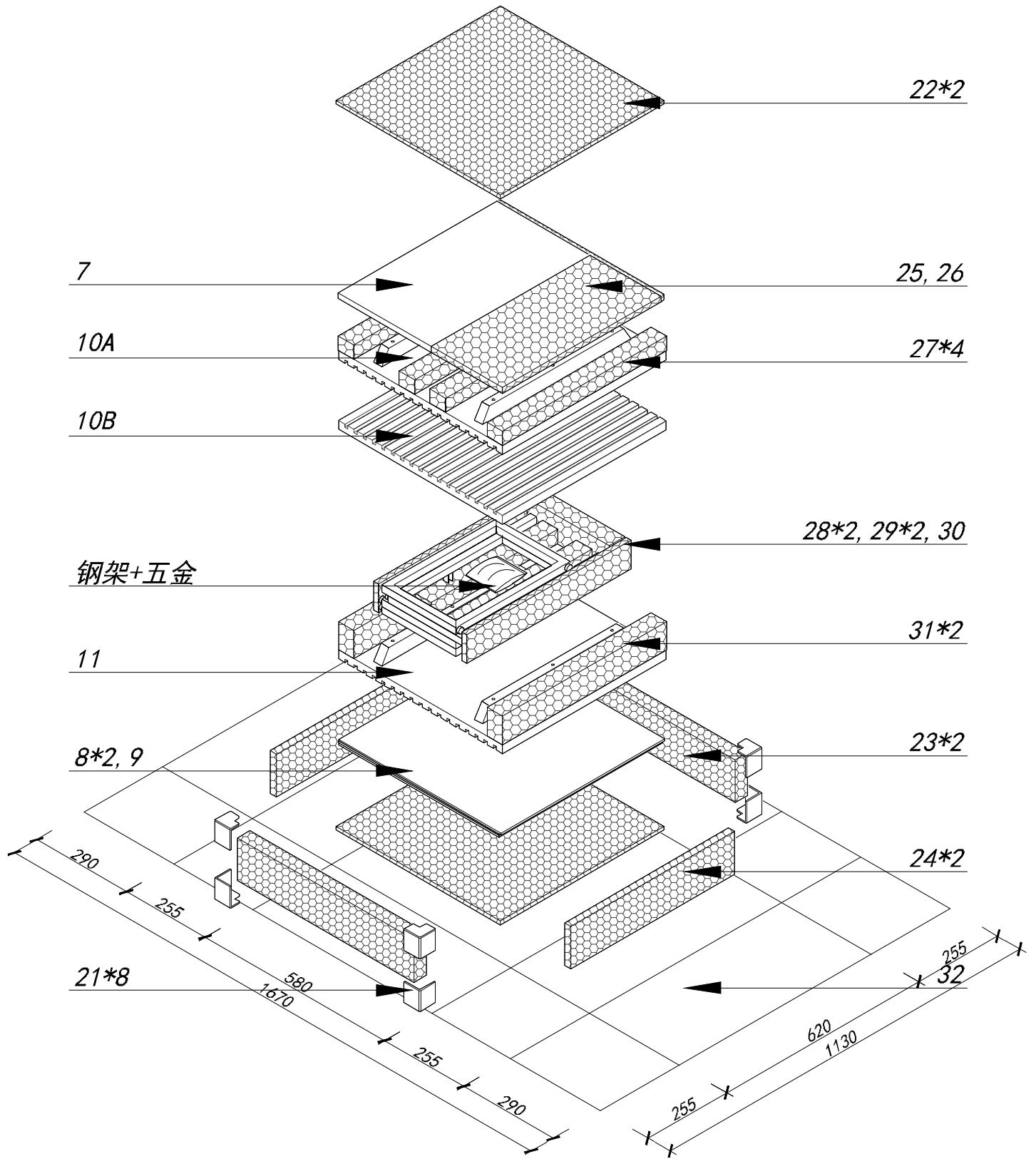


汉普顿餐边柜三胺邮购包装图2-1



Panel No		Panel Sizes	Quantity
12	护角	50*50*50	8
13	泡沫	1600*400*10	2
14	泡沫	440*85*40	2
15	泡沫	1600*85*20	2
16	泡沫	400*57*30	1
17	泡沫	506*100*30	1
18	泡沫	1036*28*30	1
19	泡沫	1600*28*15	1
20	纸盒	内径1690*450*95	1

汉普顿餐边柜三胺邮购包装图2-2



Panel No		Panel Sizes	Quantity
21	护角	50*50*50	8
22	泡沫	530*530*10	2
23	泡沫	570*245*40	2
24	泡沫	530*245*20	2
25	泡沫	530*15*15	1
26	泡沫	513*230*15	1

Panel No		Panel Sizes	Quantity
27	泡沫	530*50*40	4
28	泡沫	530*80*15	2
29	泡沫	460*50*40	2
30	泡沫	265*80*50	1
31	泡沫	530*80*50	2
32	纸盒	内径620*580*255	1