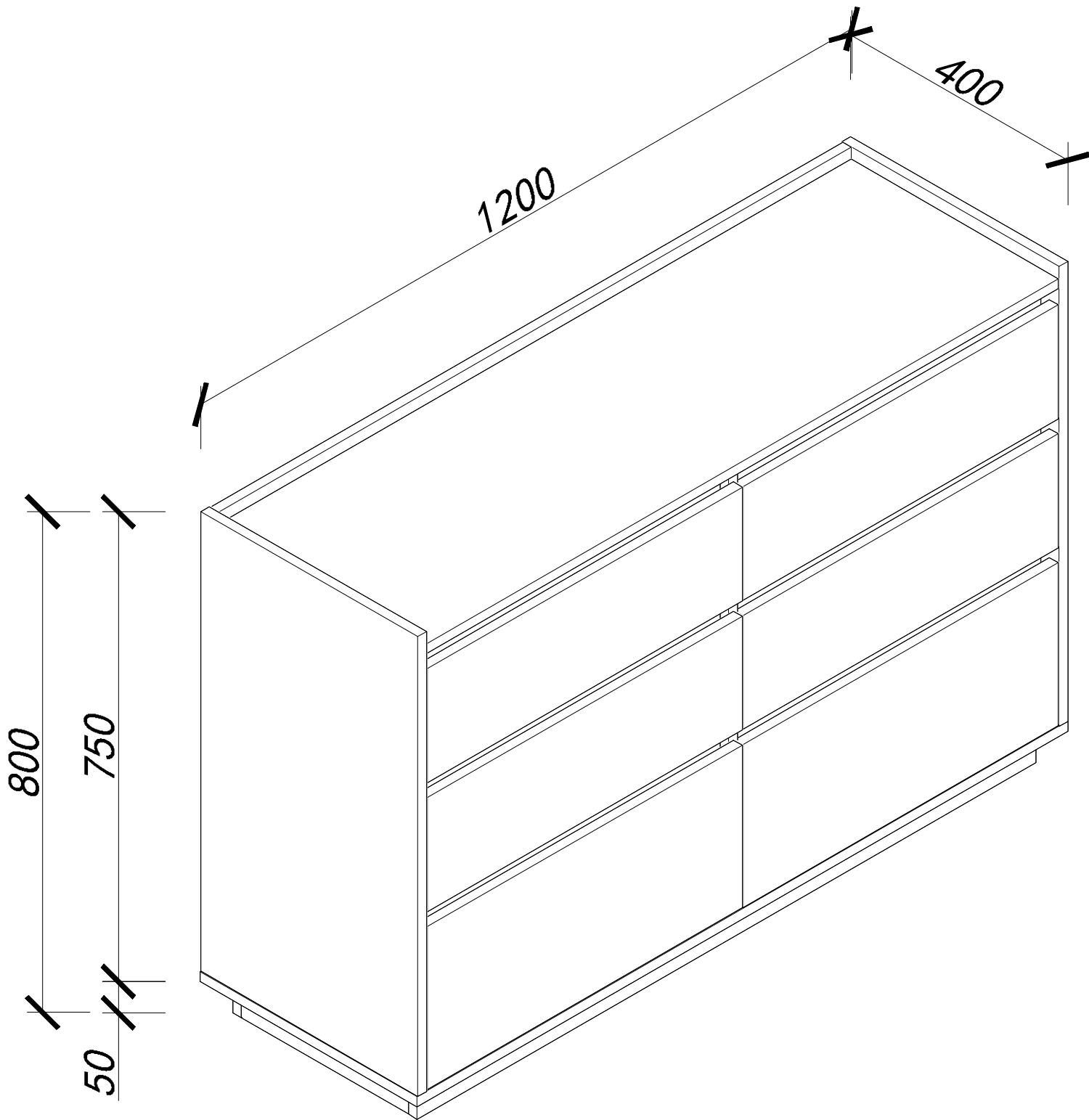
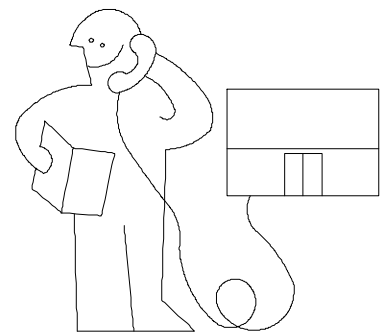
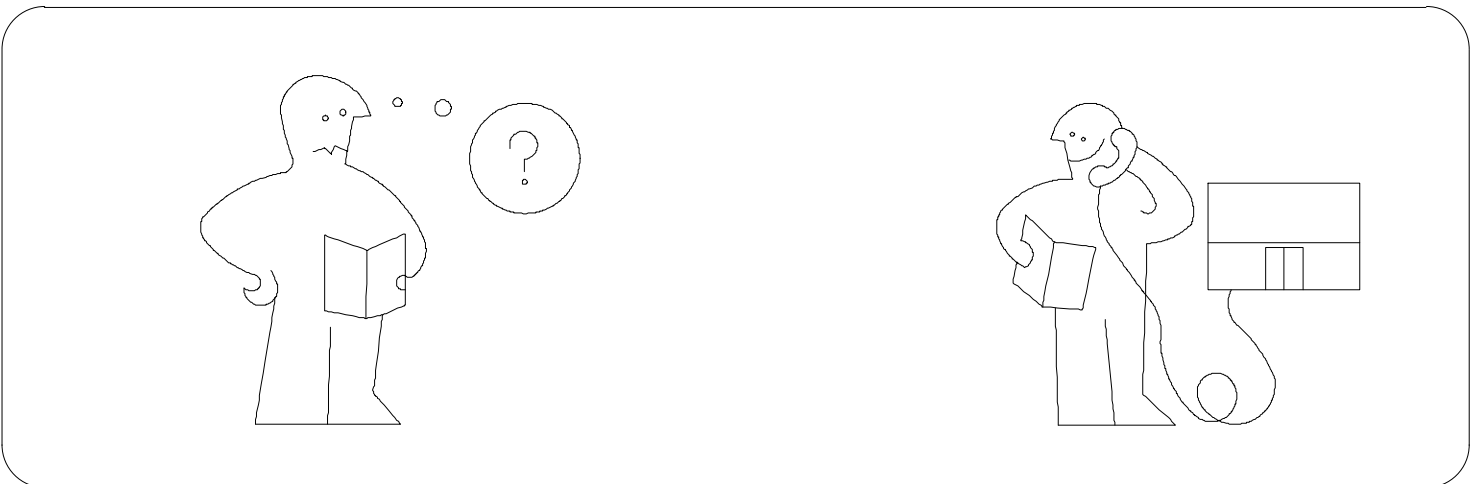
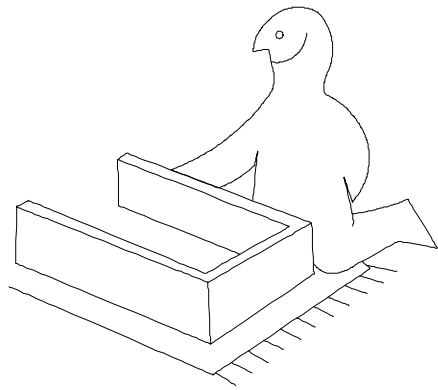
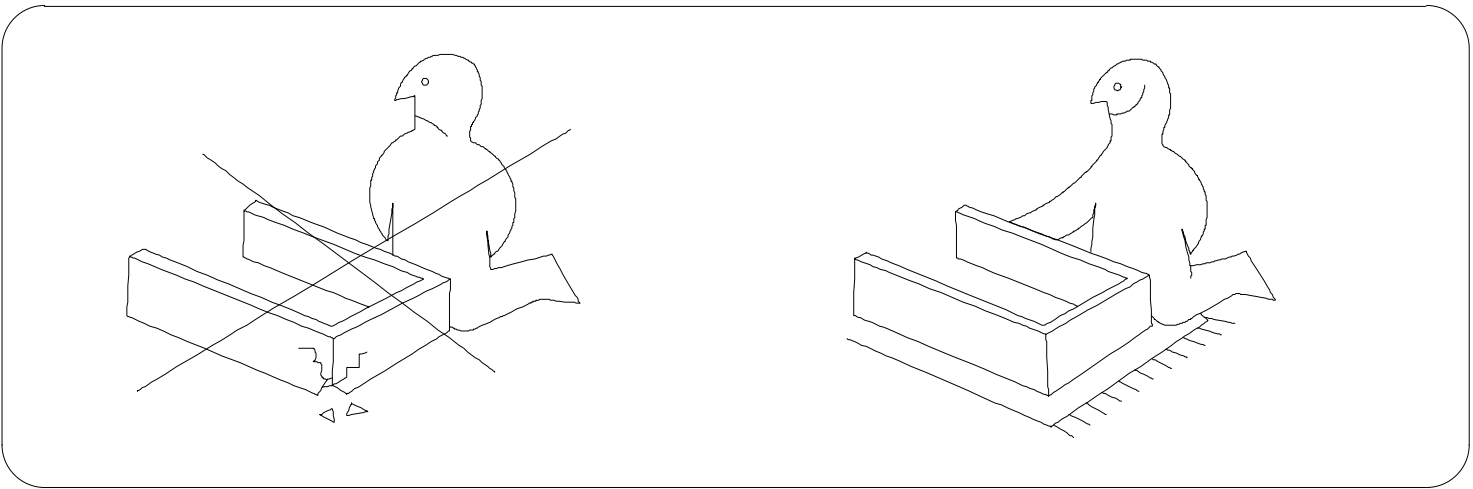
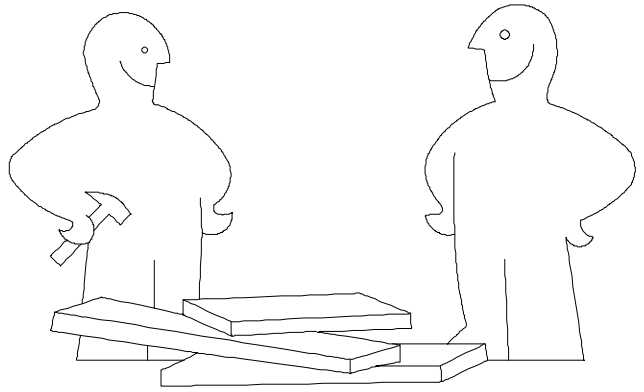
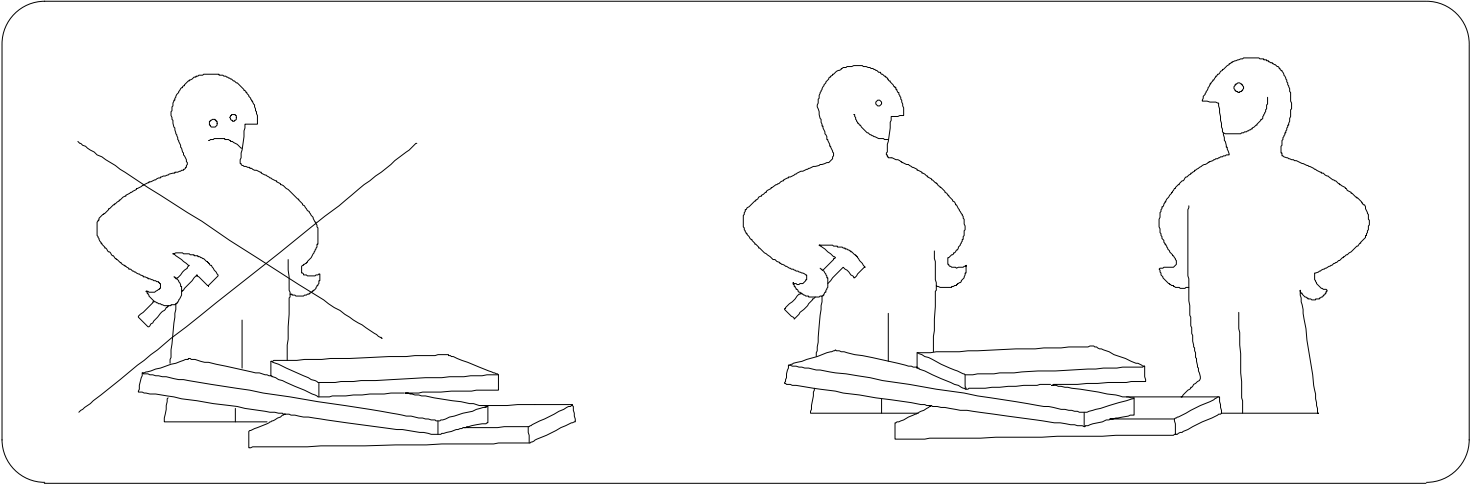
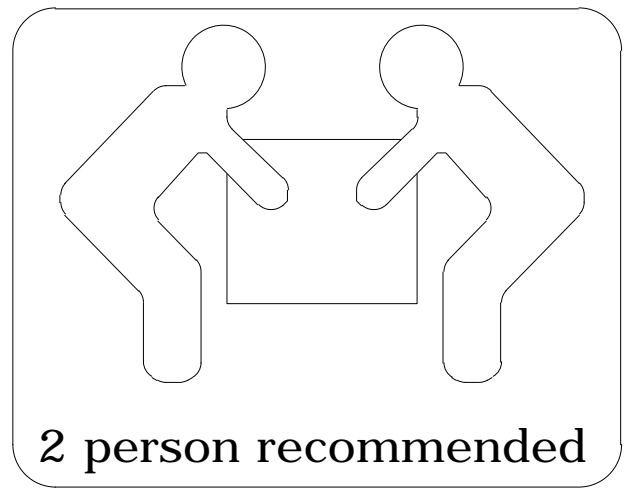
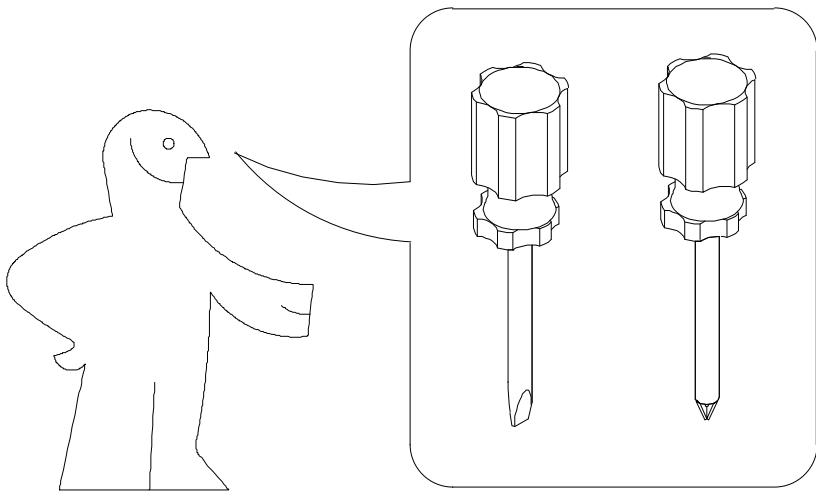


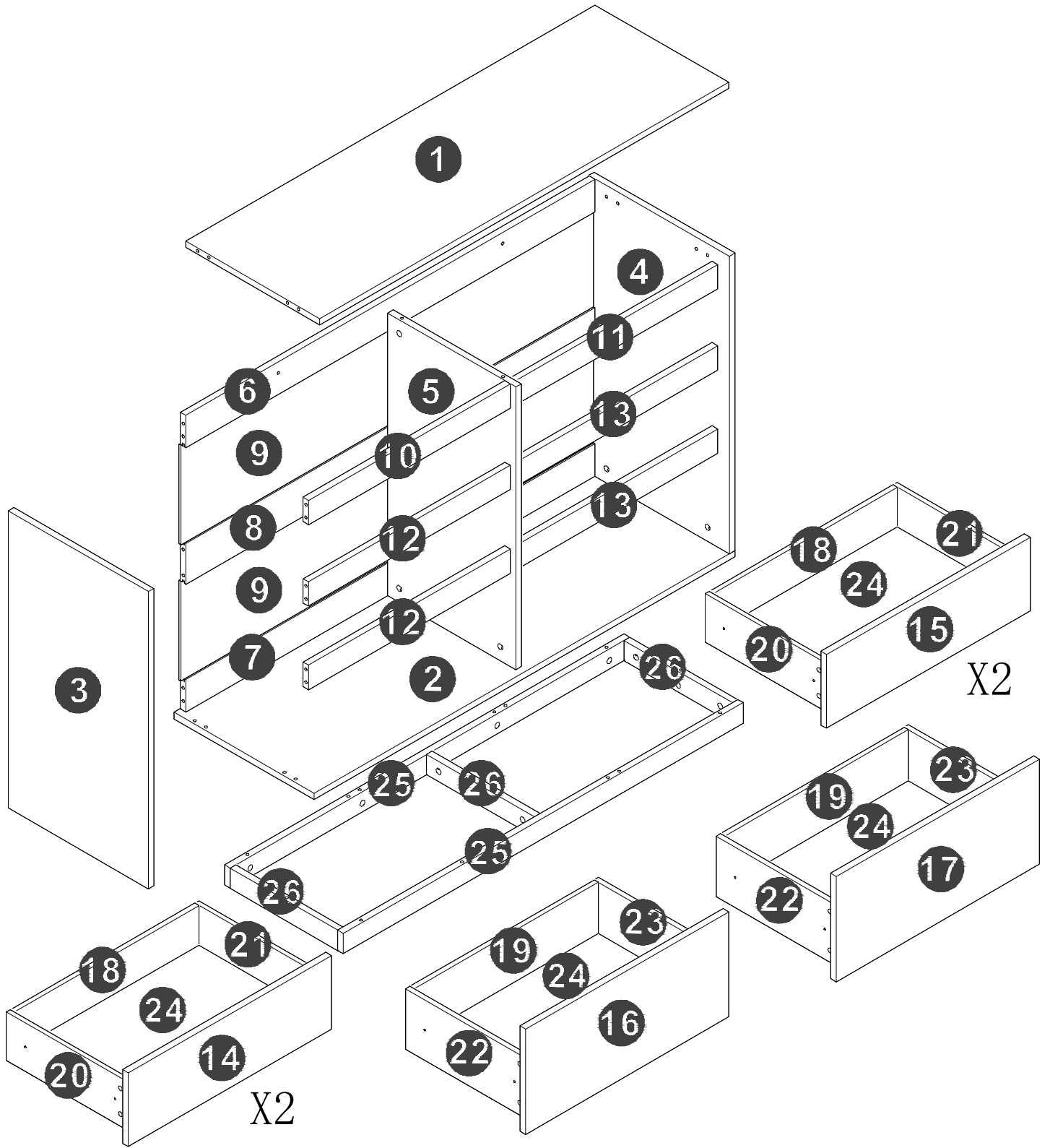
Assembly Instruction



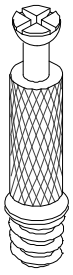


Panel No	Panel Sizes	Quantity
1	1166*382*16	1
2	1200*400*16	1
3	734*400*16	1
4	734*400*16	1
5	698*365*16	1
6	1166*80*16	1
7	1166*80*16	1
8	1166*100*16	1
9	1176*246*5	2
10	575*60*16	1
11	575*60*16	1
12	575*60*16	2
13	575*60*16	2

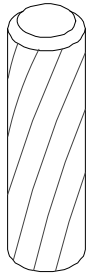
Panel No	Panel Sizes	Quantity
14	580*182*16	2
15	580*182*16	2
16	580*260*16	1
17	580*260*16	1
18	525*120*12	4
19	525*150*12	2
20	350*120*12	4
21	350*120*12	4
22	350*150*12	2
23	350*150*12	2
24	535*348*5	6
25	1140*50*16	2
26	308*50*16	3



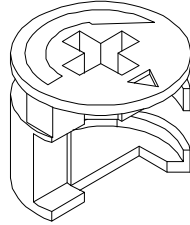
Fittings



A=48



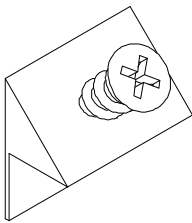
B=26



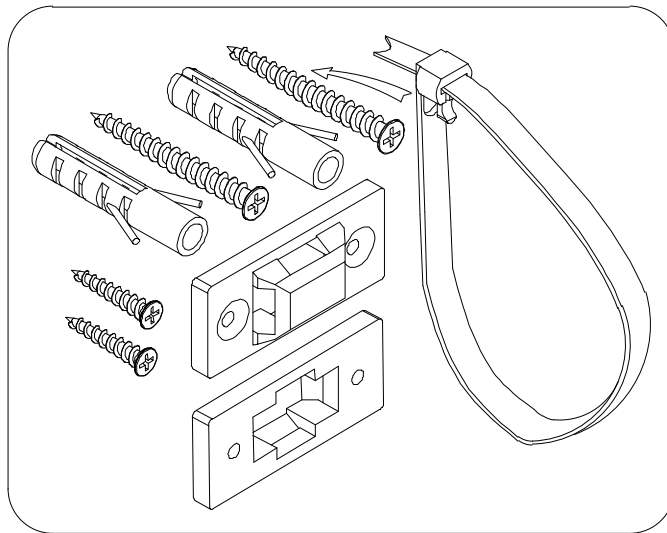
C=48



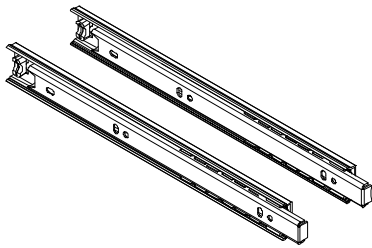
D=105



E=12



F=1



N=6



O=57



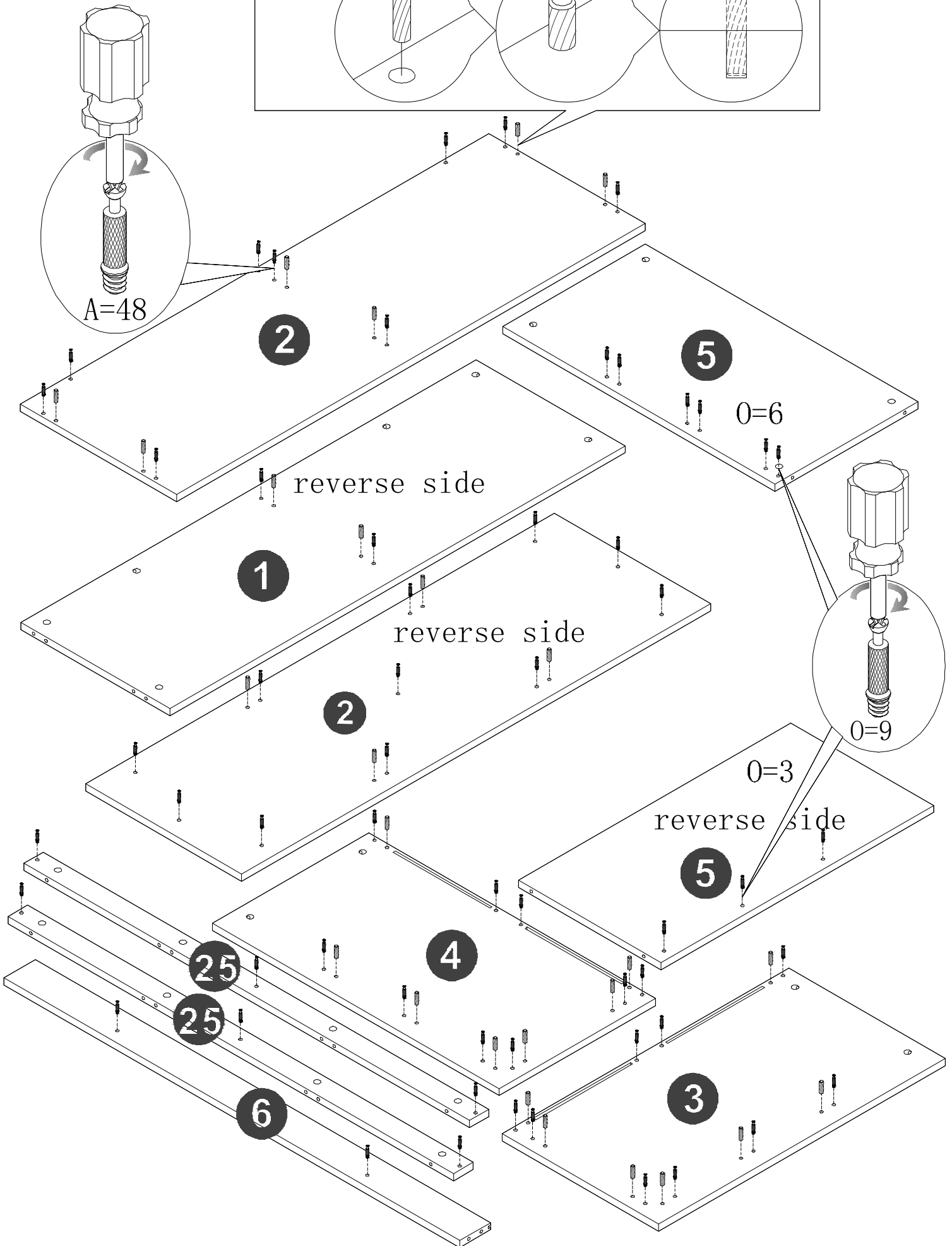
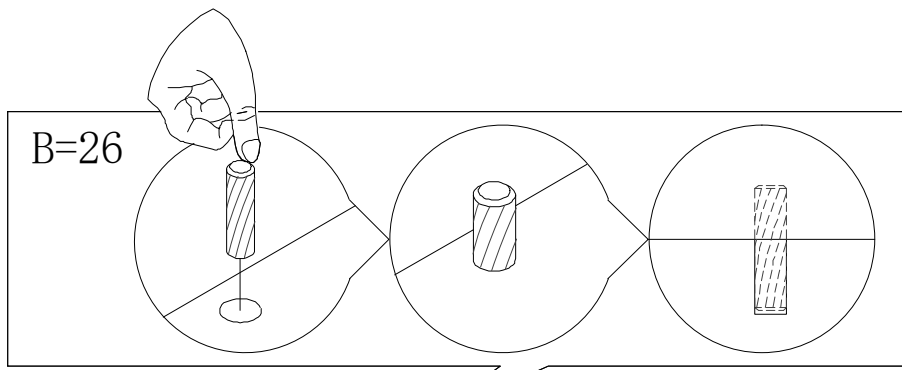
P=57



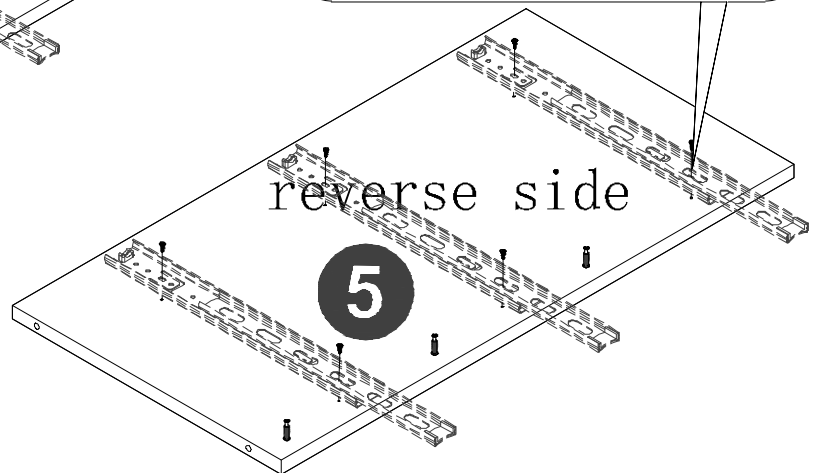
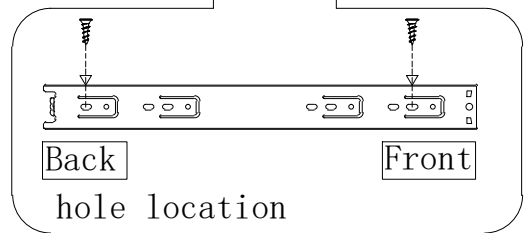
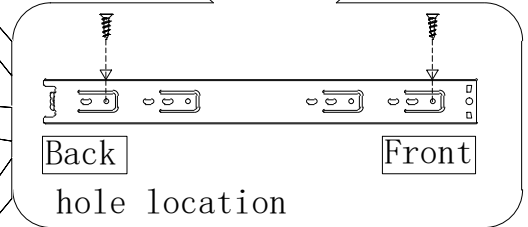
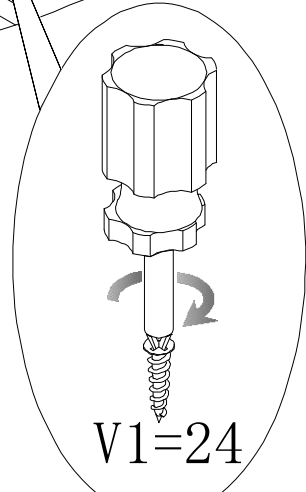
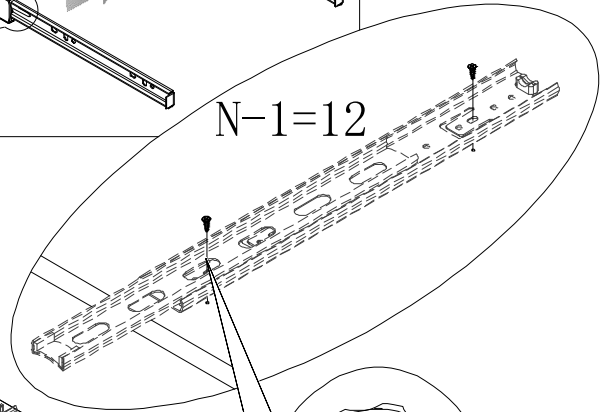
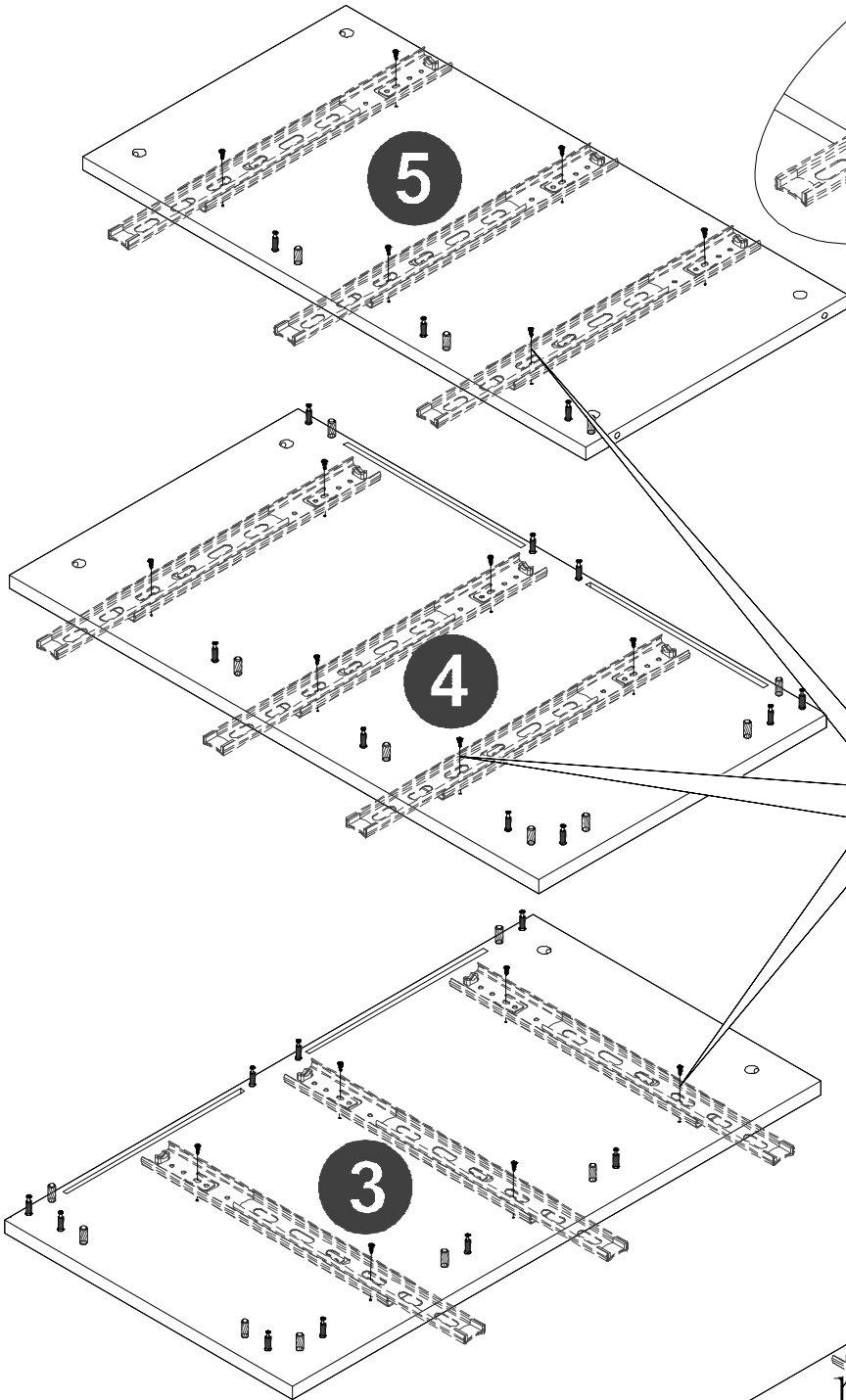
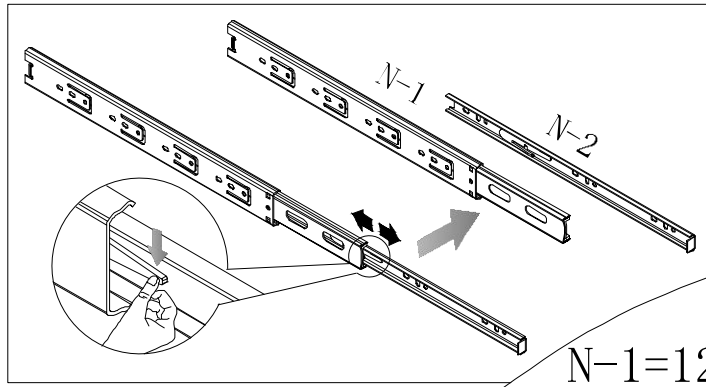
M3.5*12

V1=48

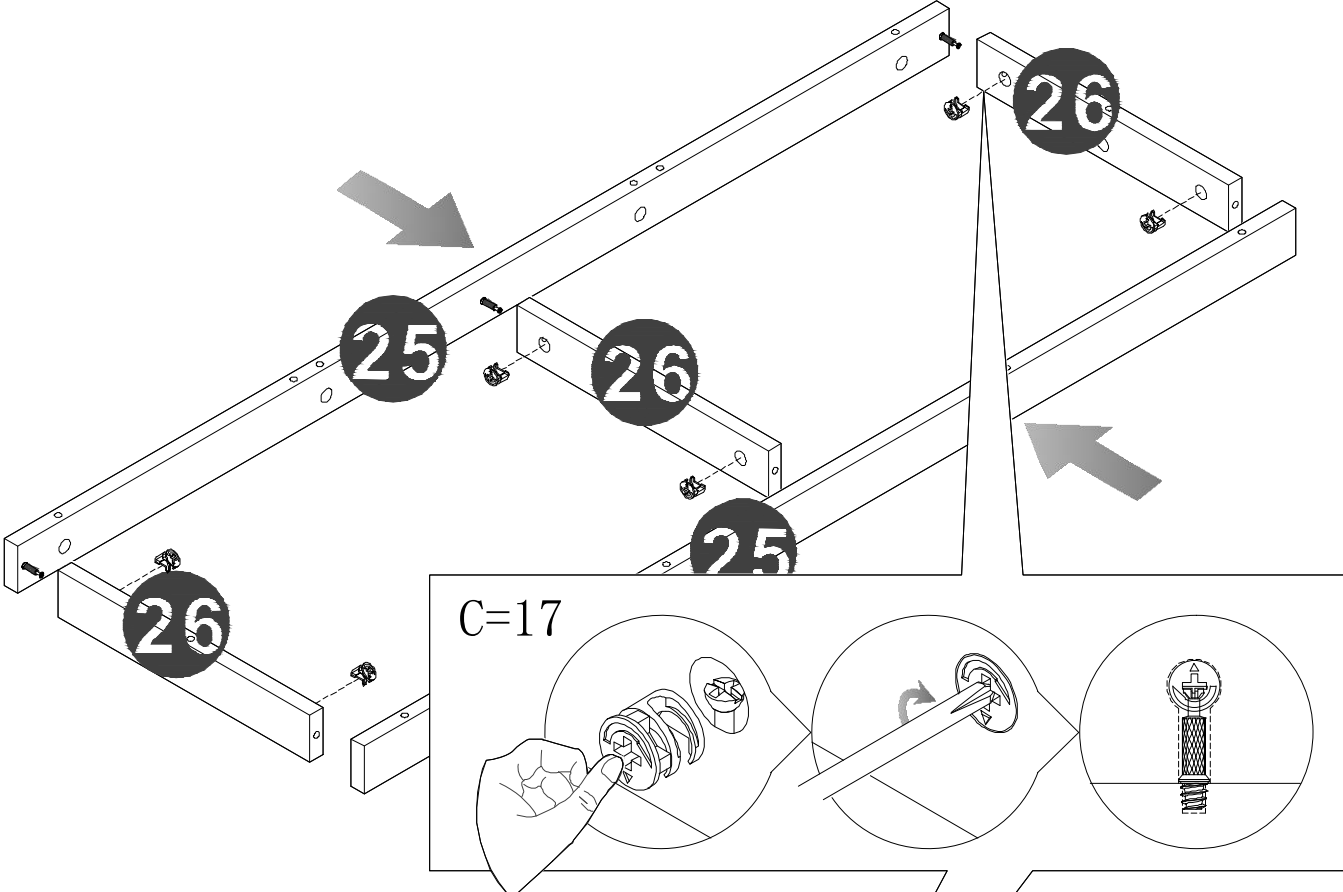
STEP 1



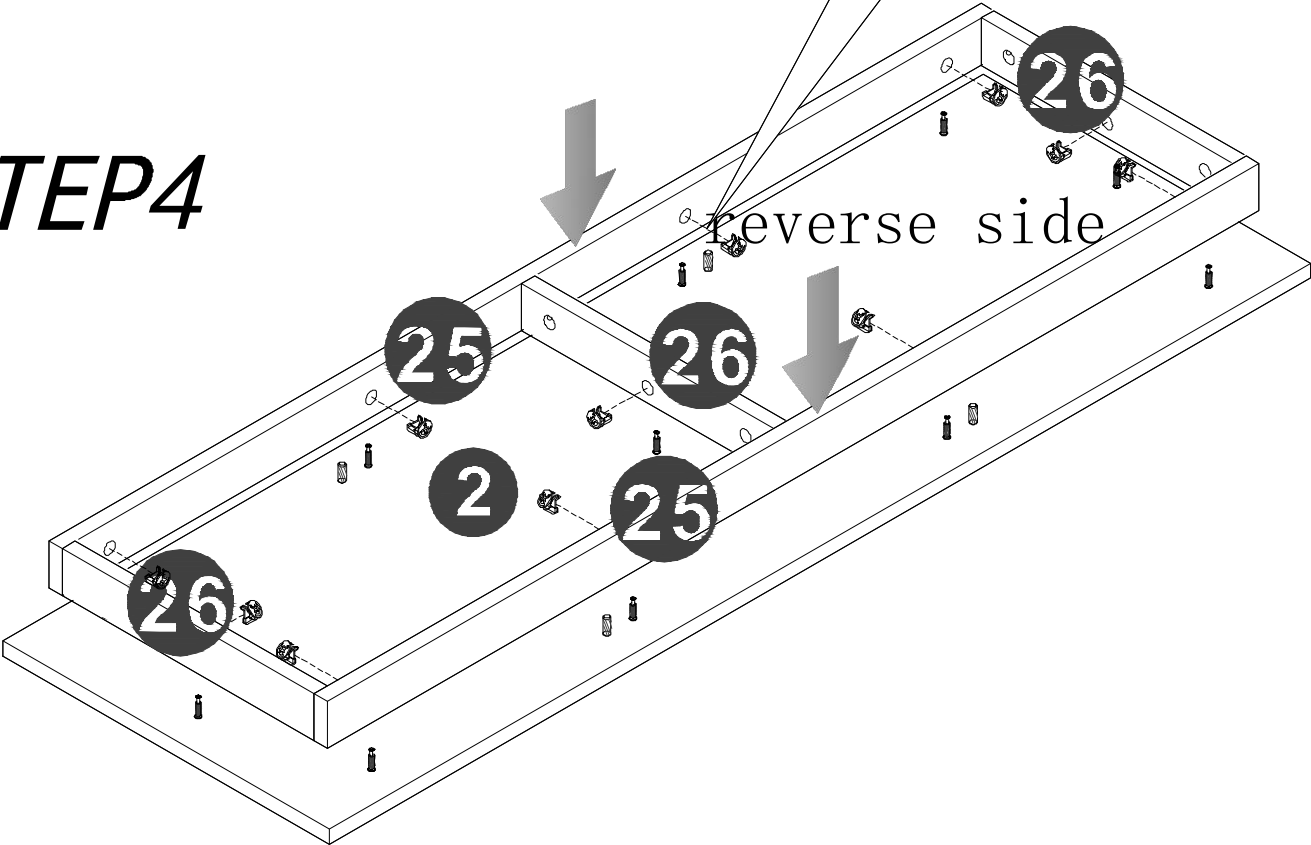
STEP 2



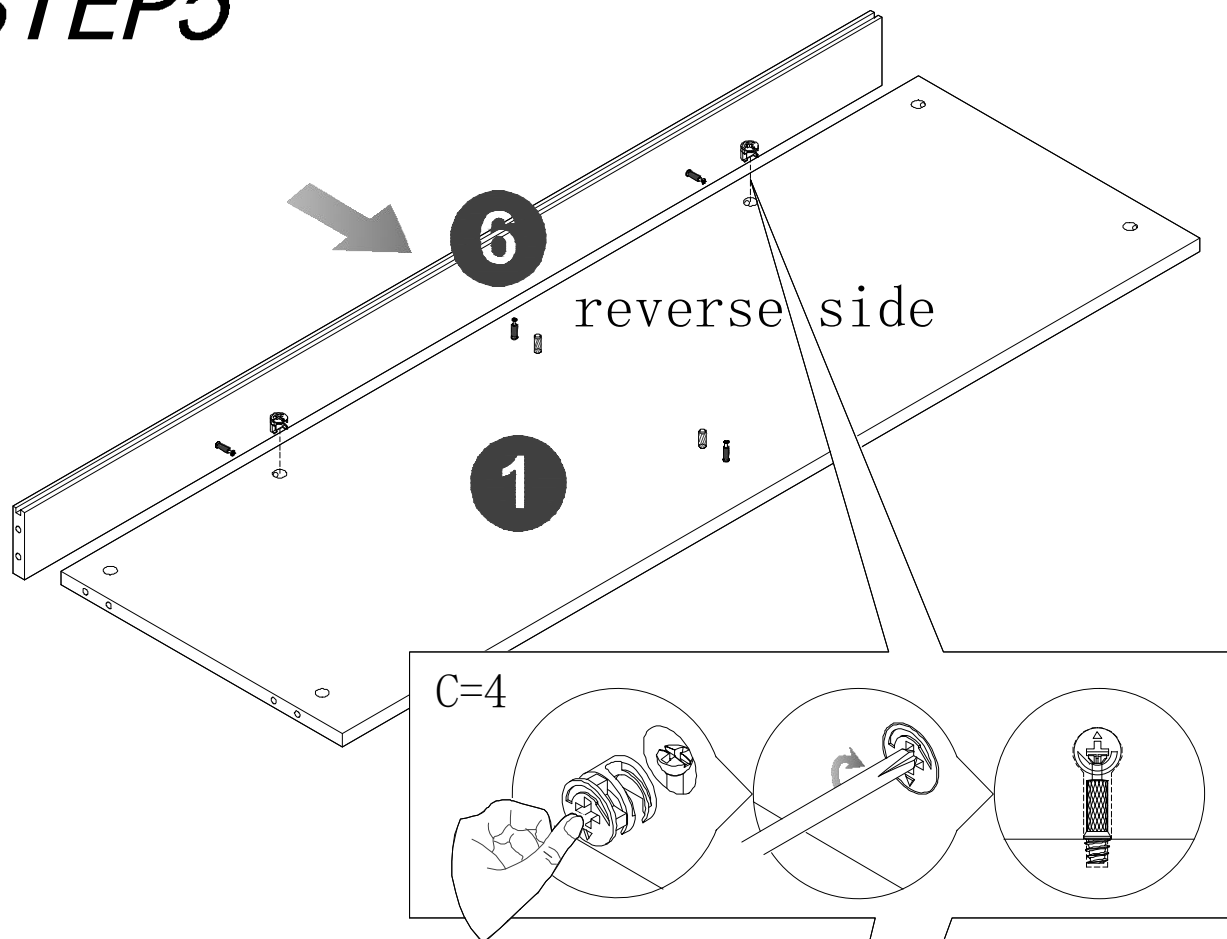
STEP 3



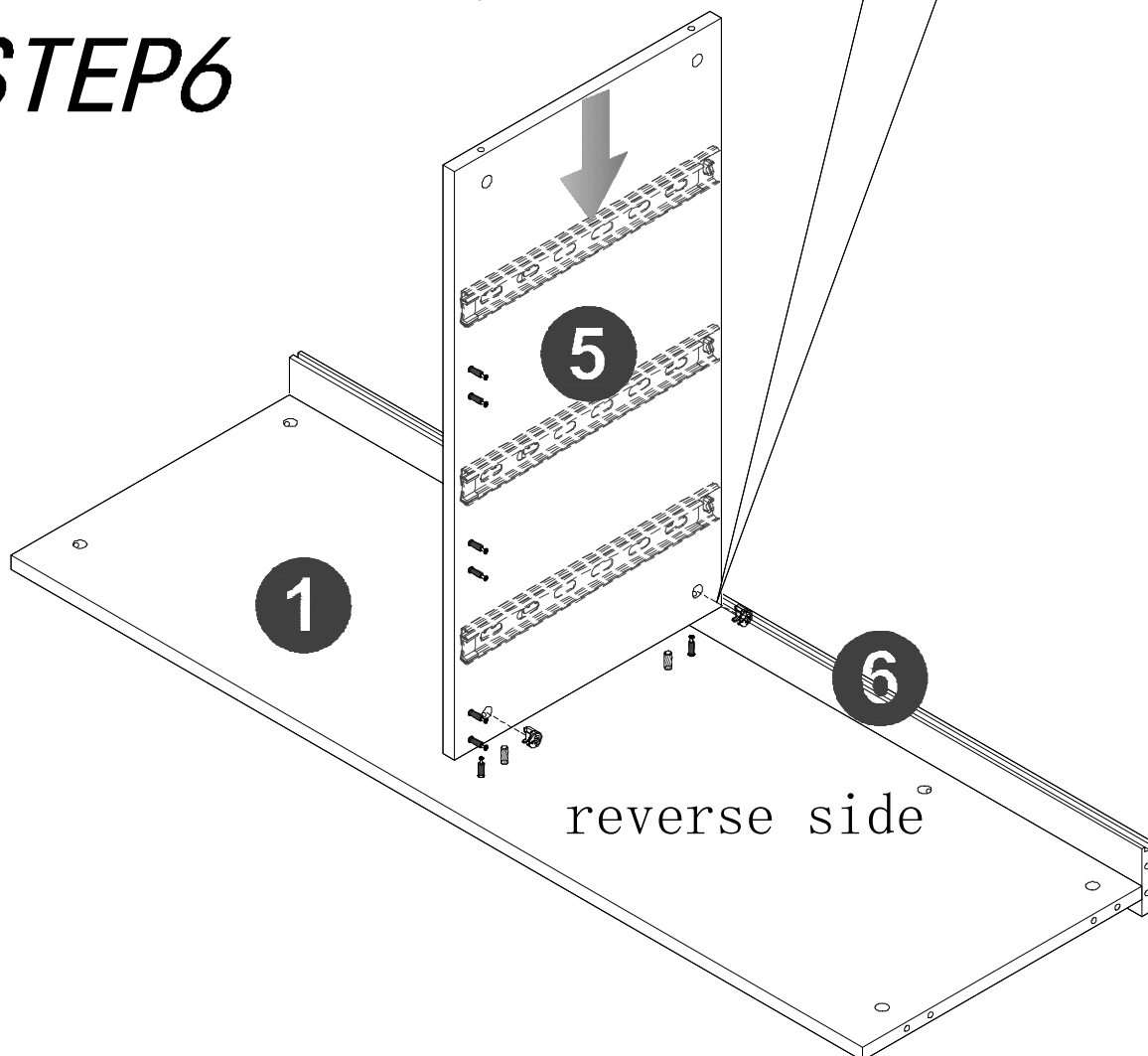
STEP 4



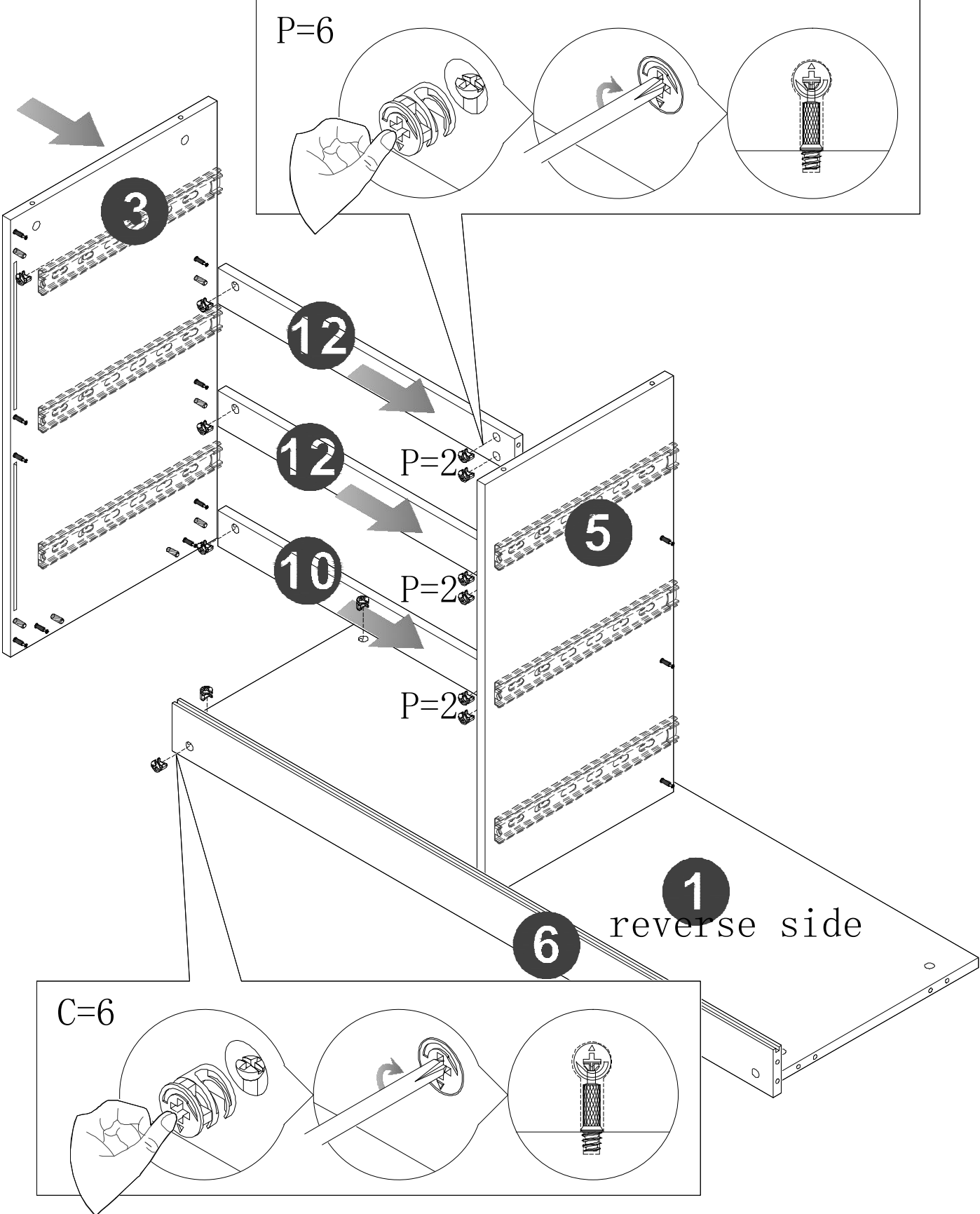
STEP 5



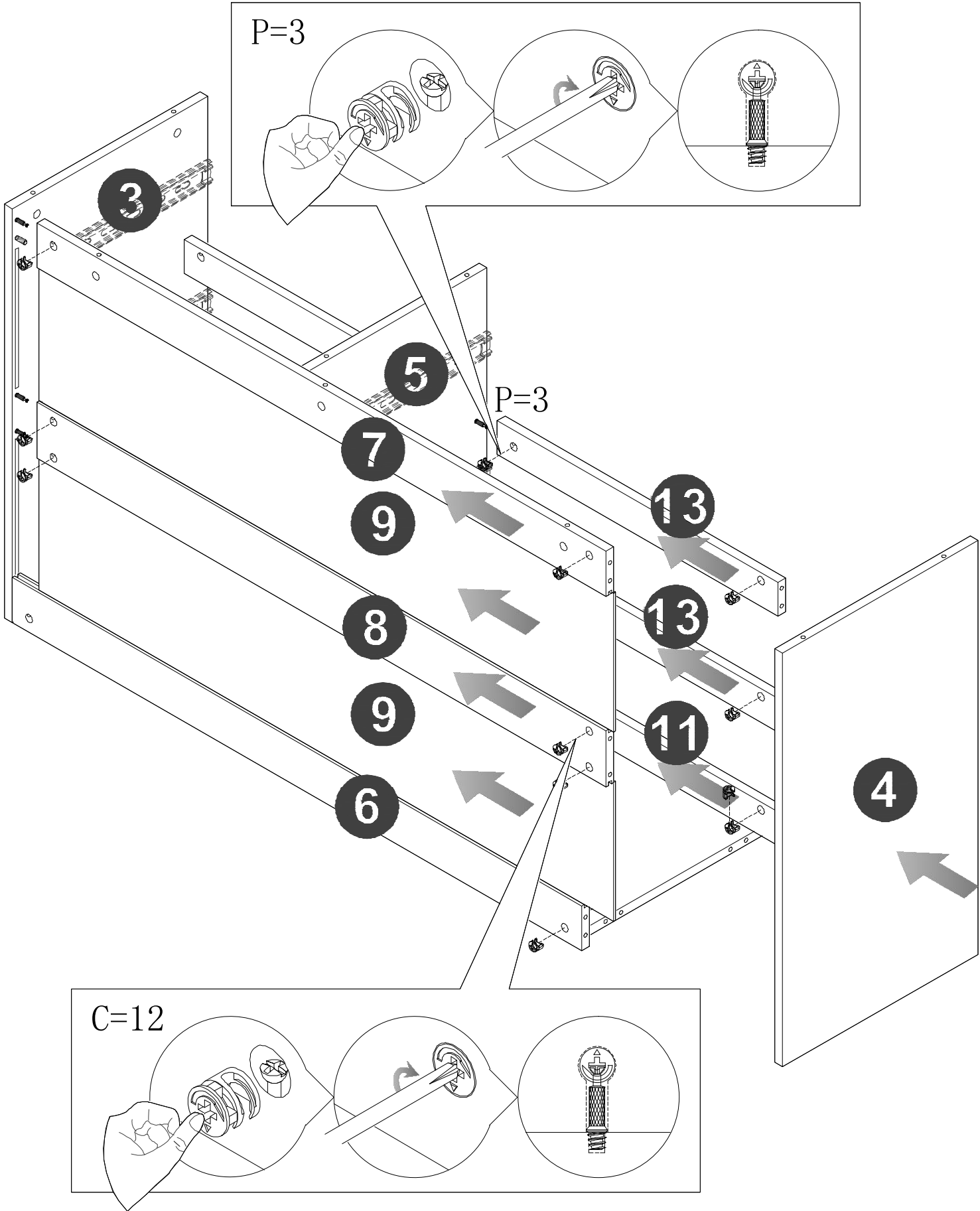
STEP 6



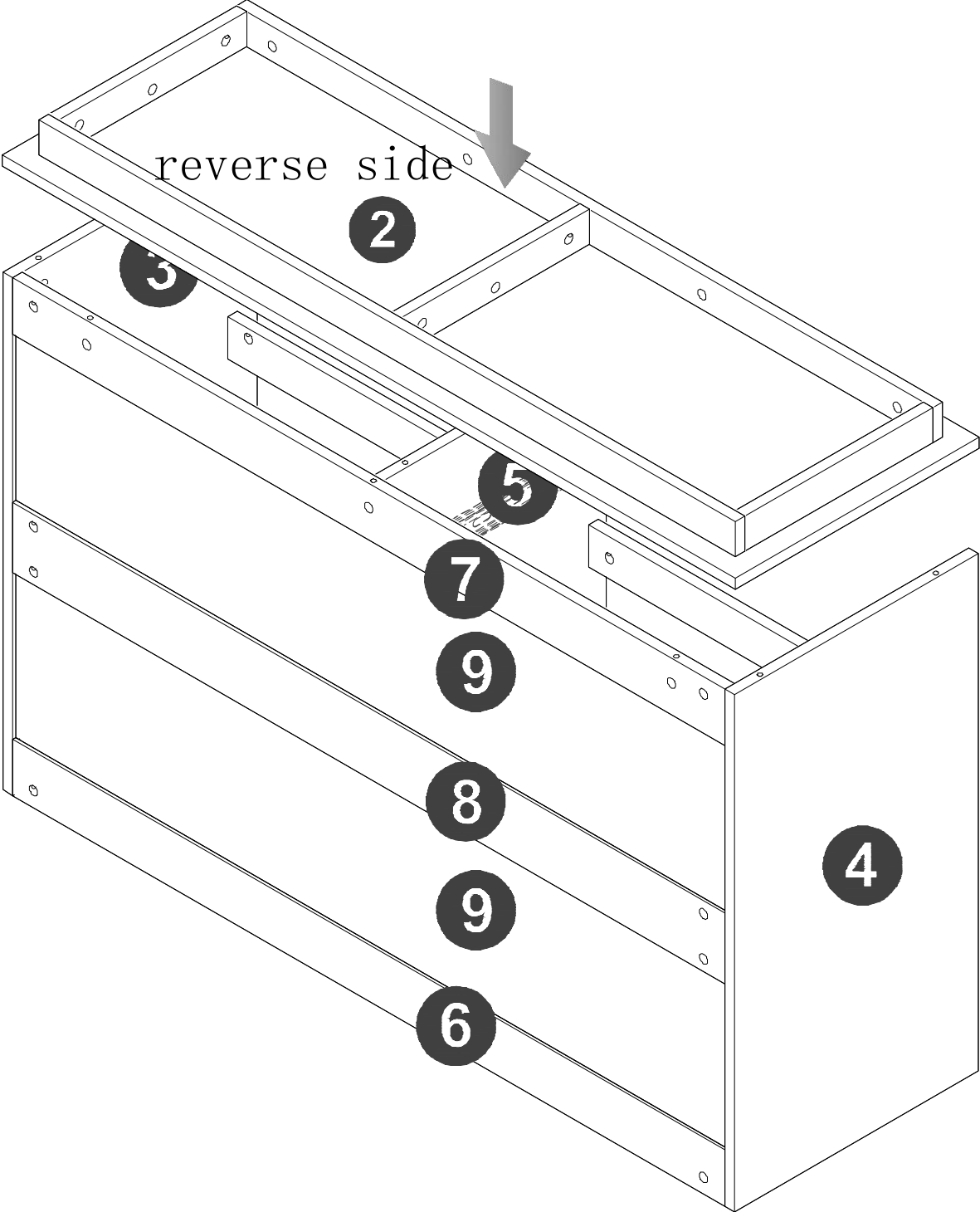
STEP 7



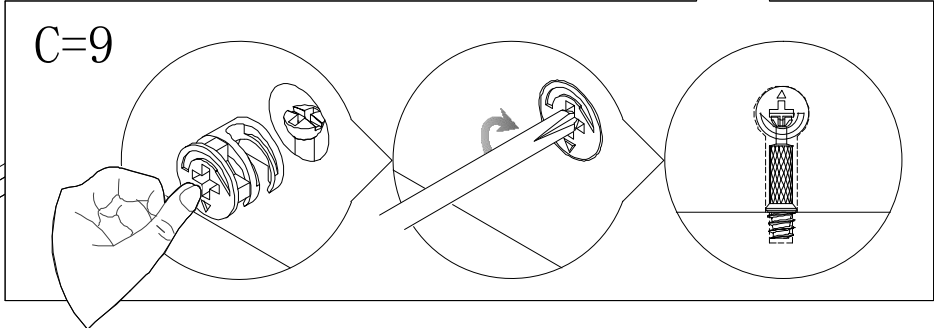
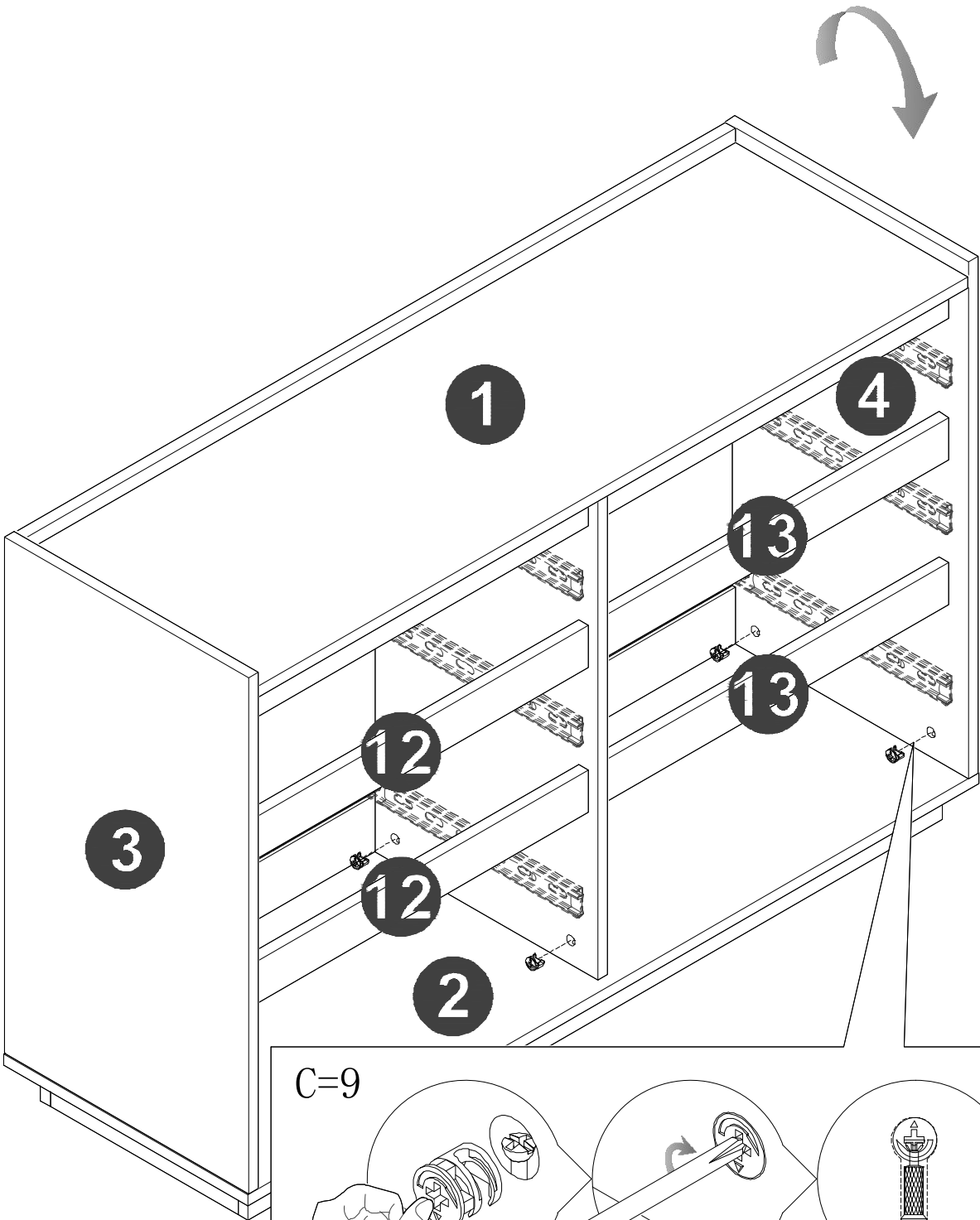
STEP 8



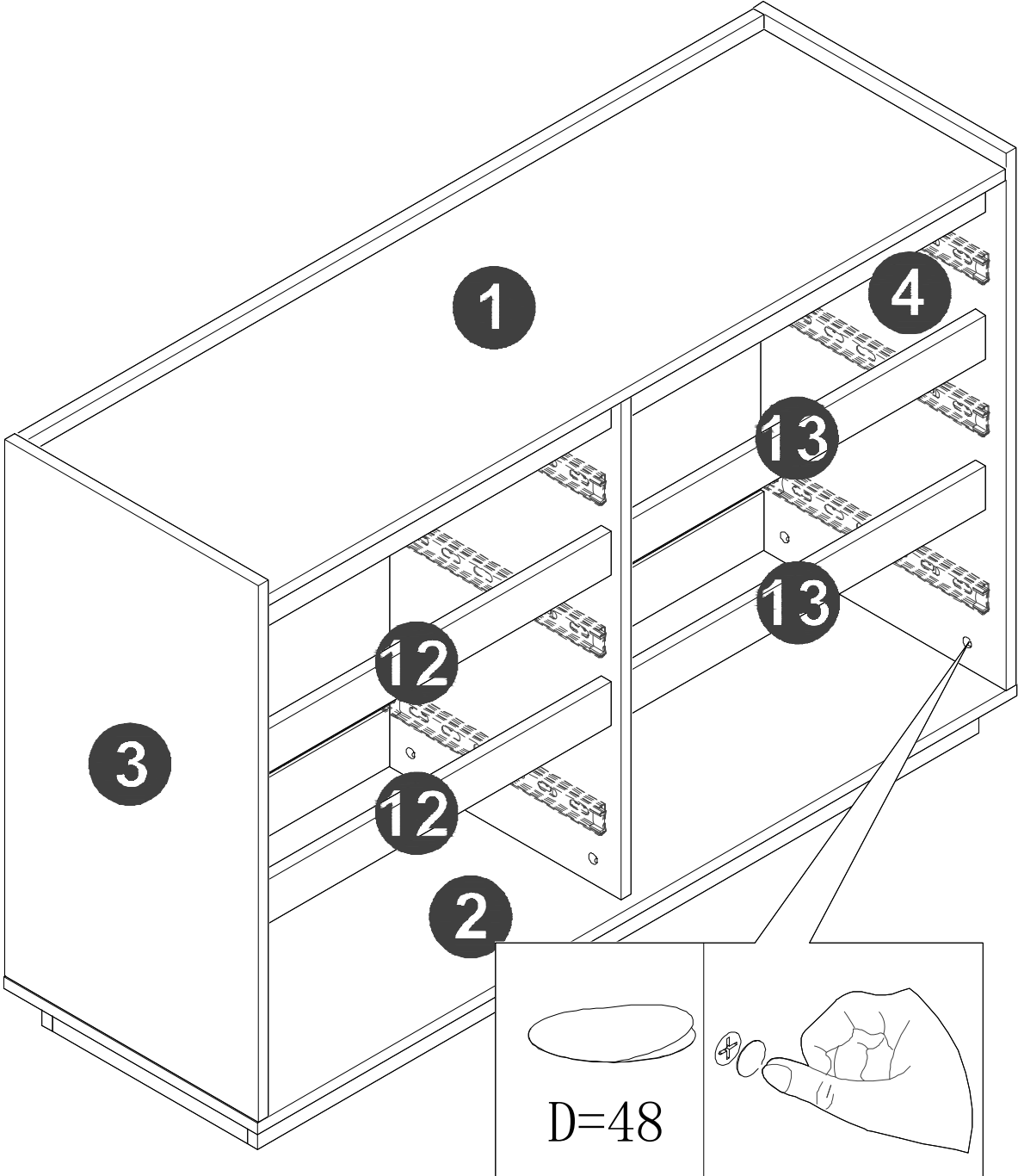
STEP 9



STEP 10

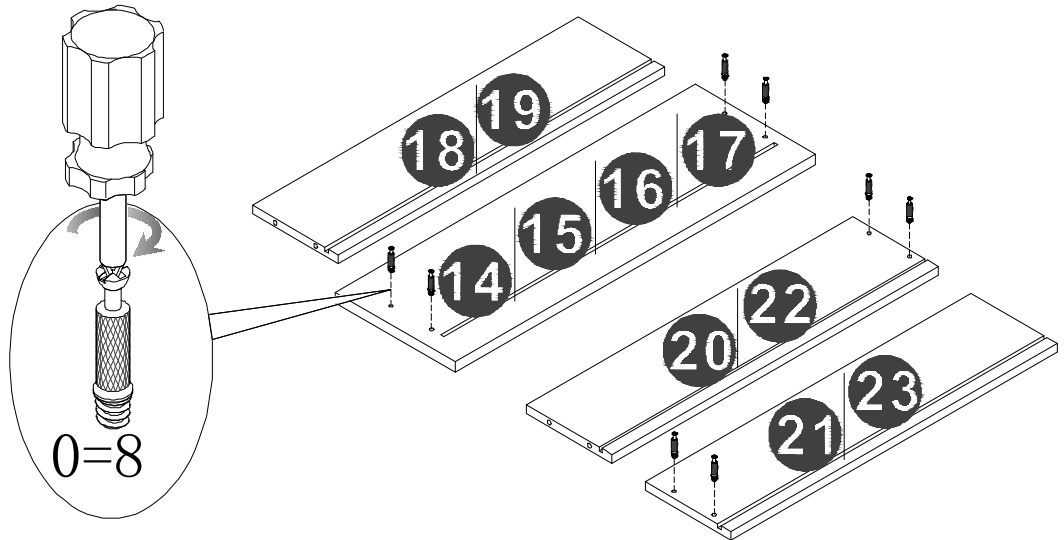


STEP 11

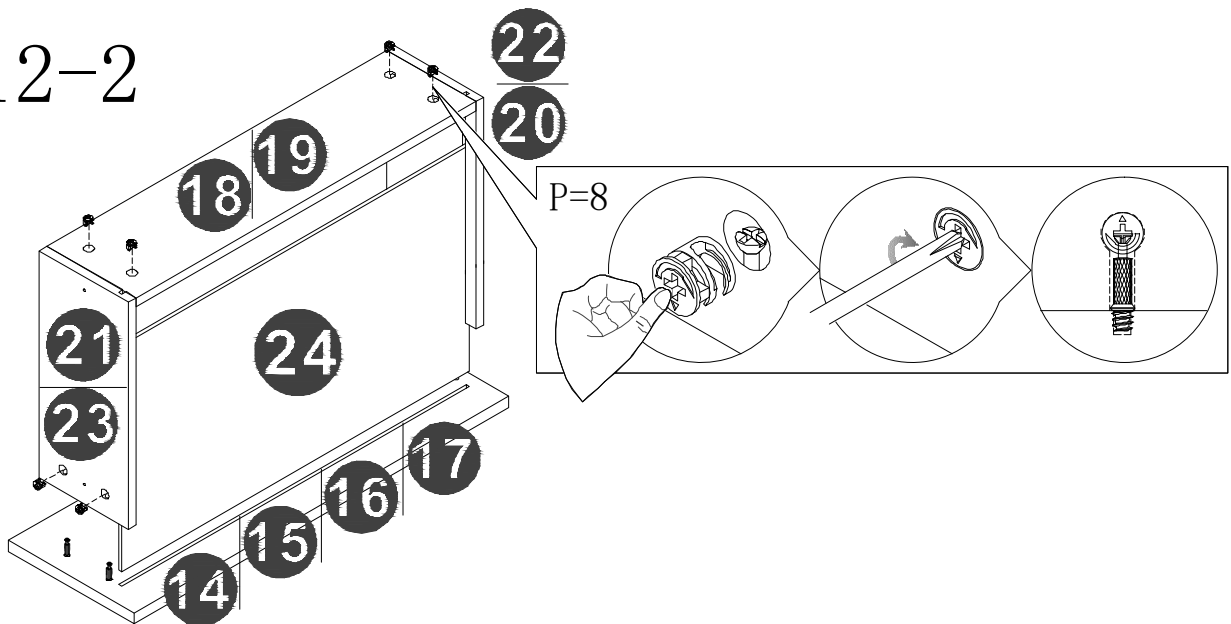


STEP 12

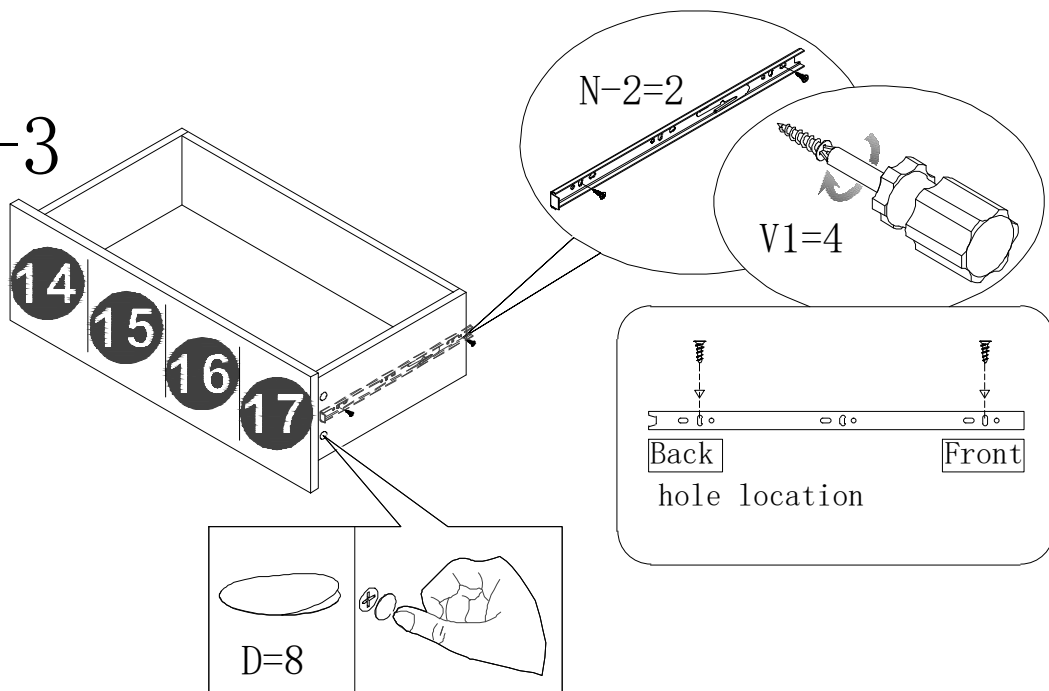
12-1



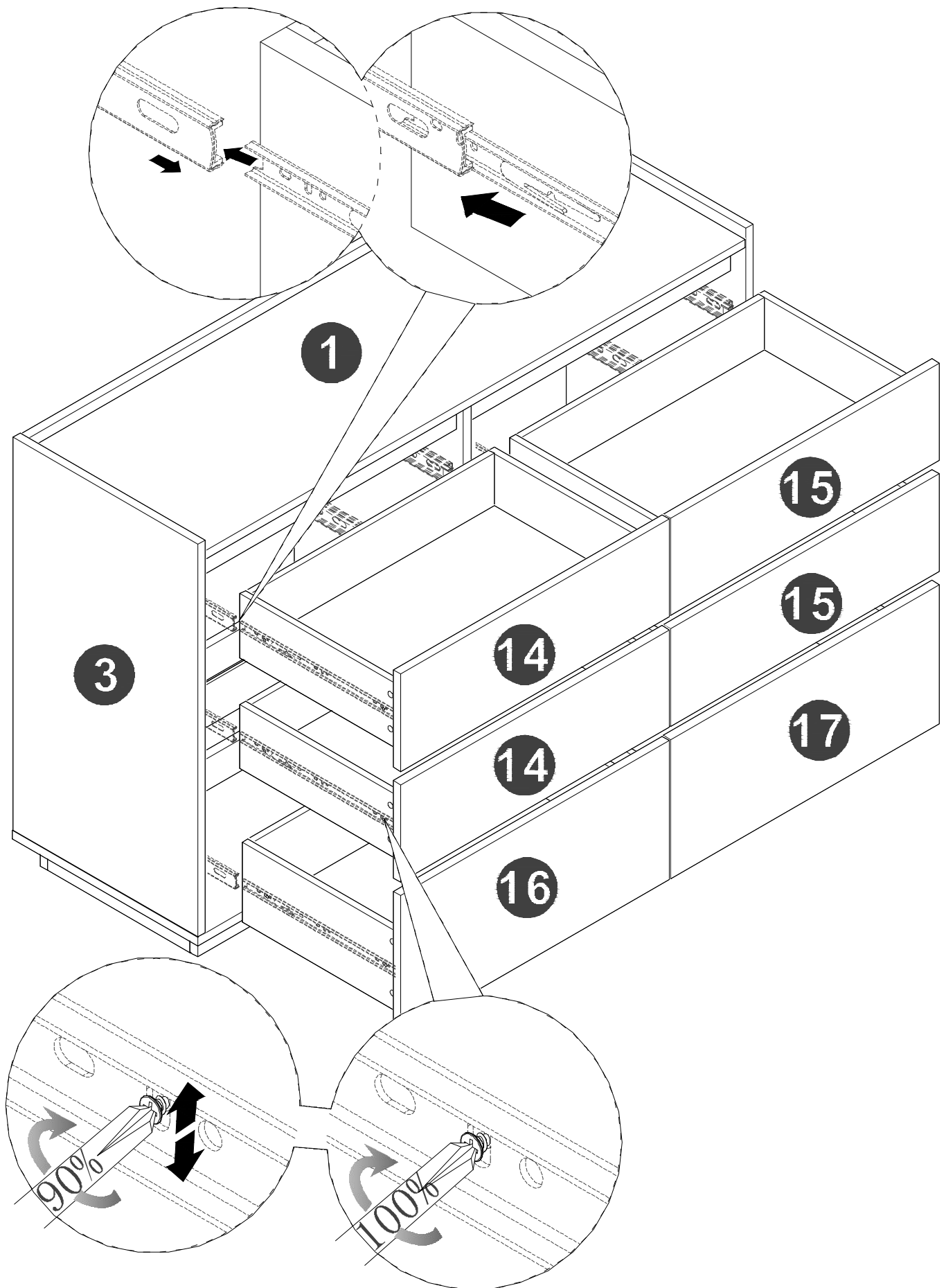
12-2



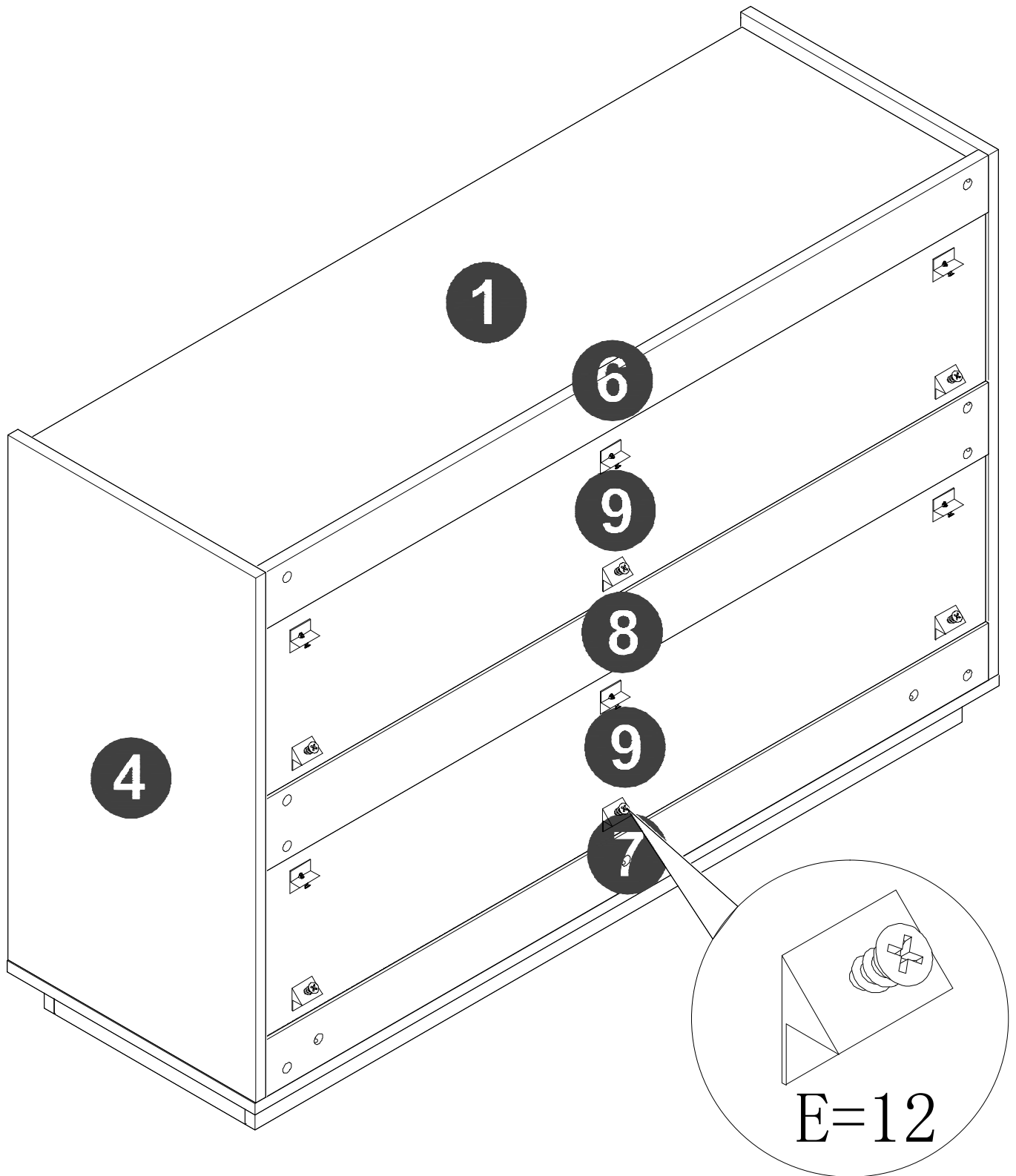
12-3



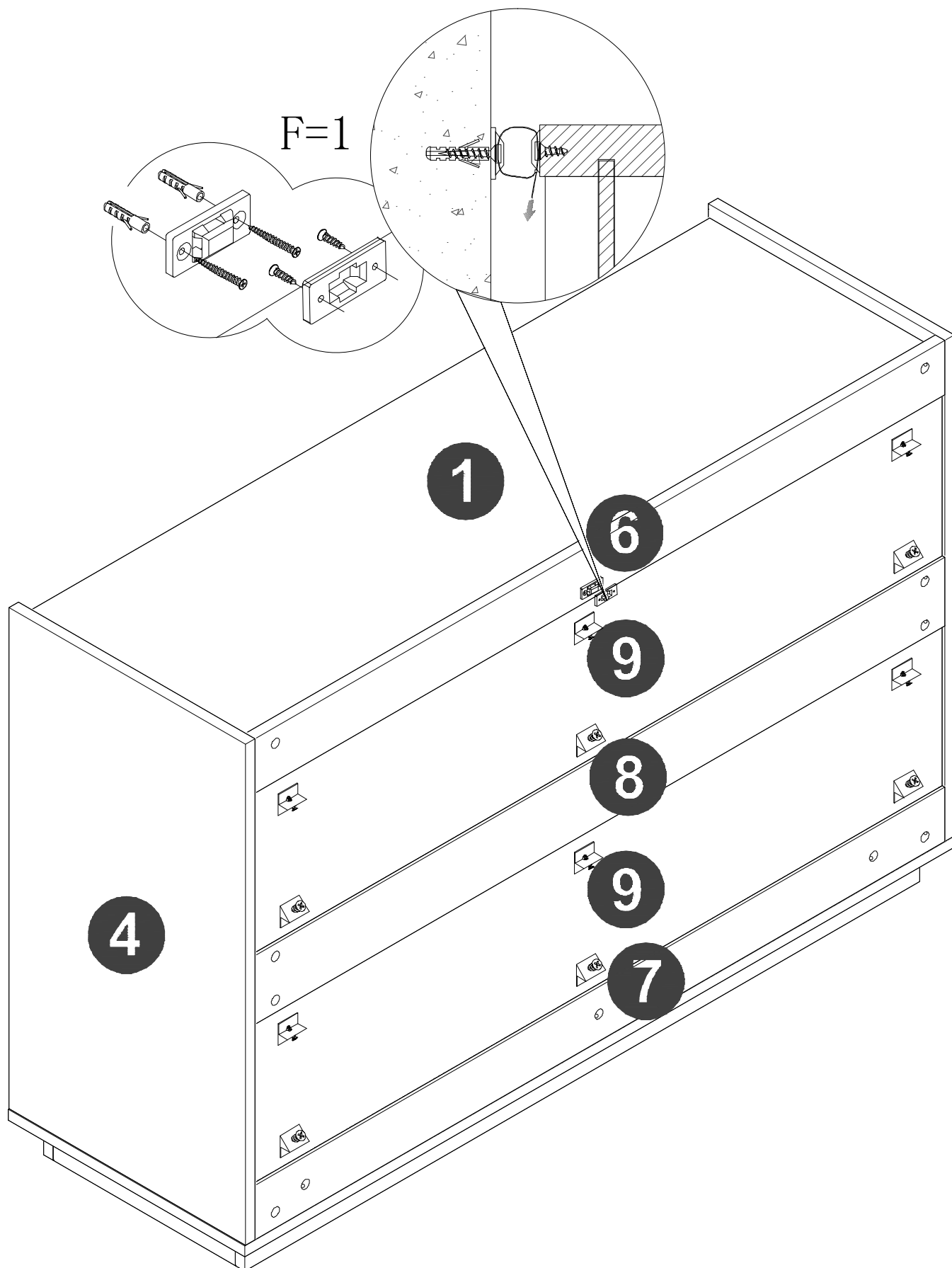
STEP 13



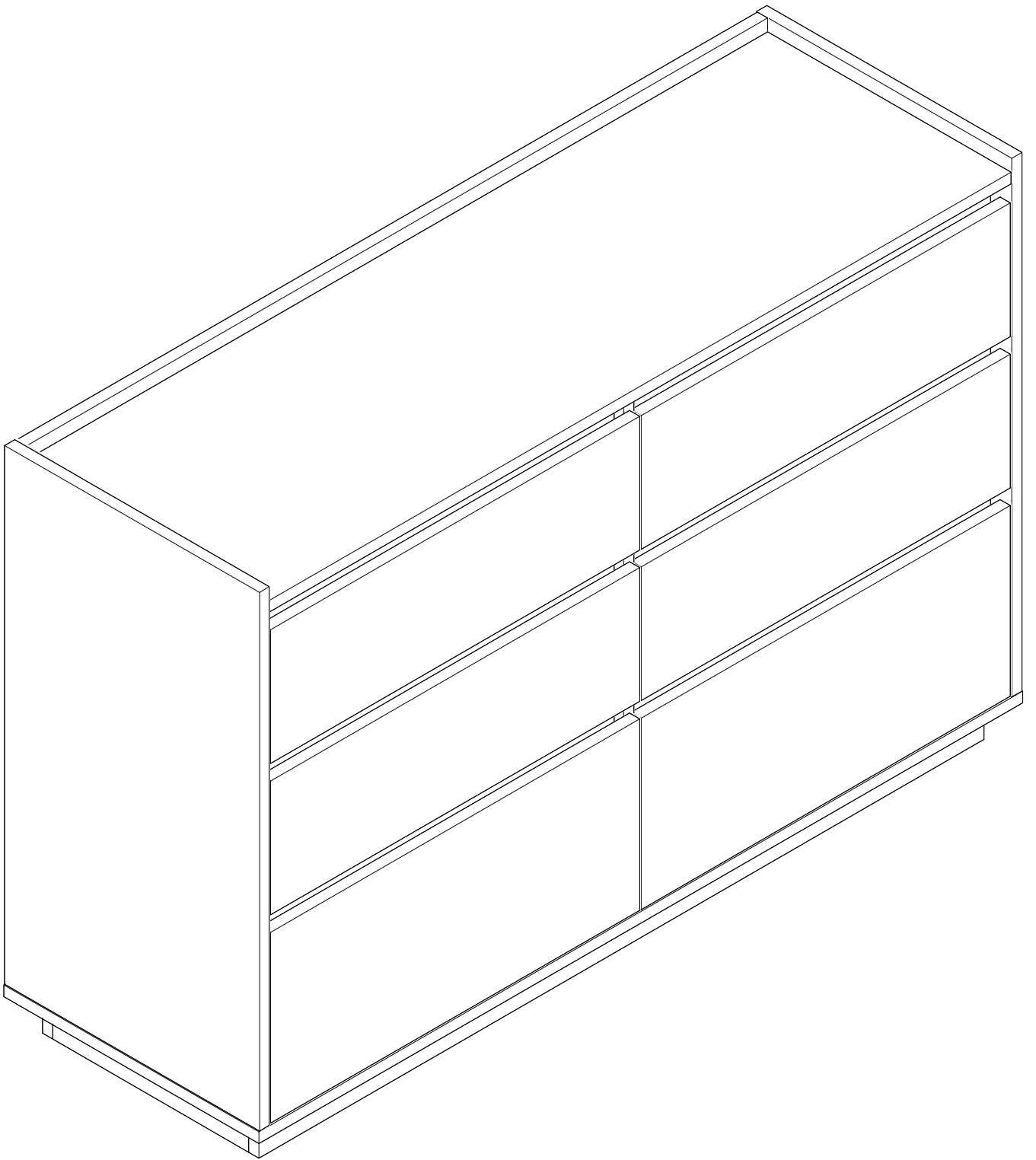
STEP 14



STEP 15



STEP15



FINISH