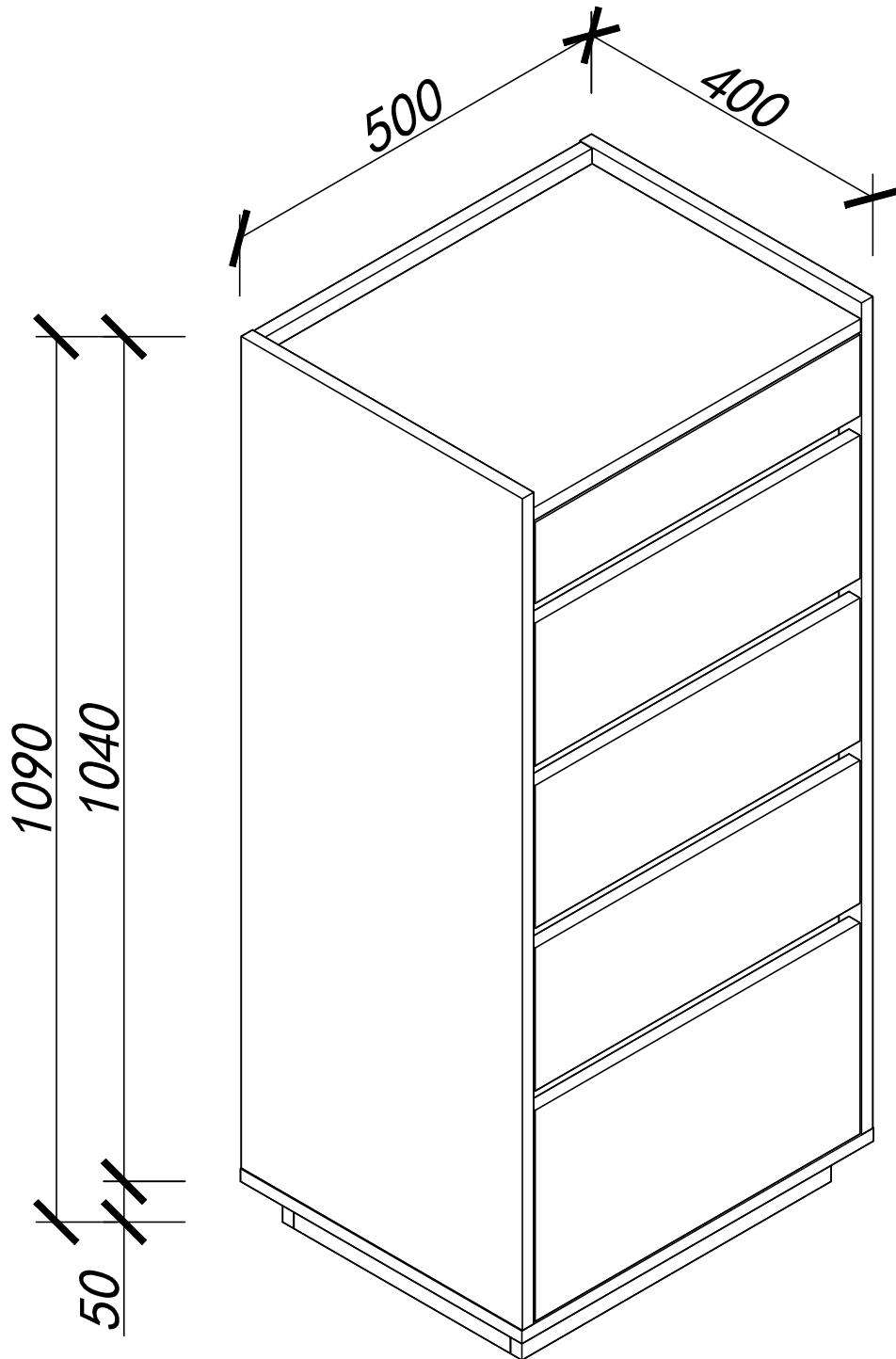
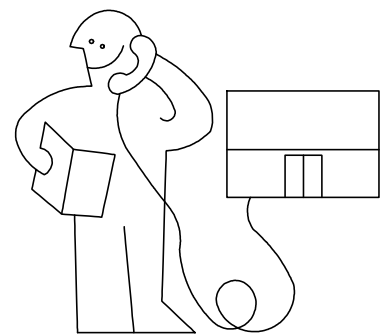
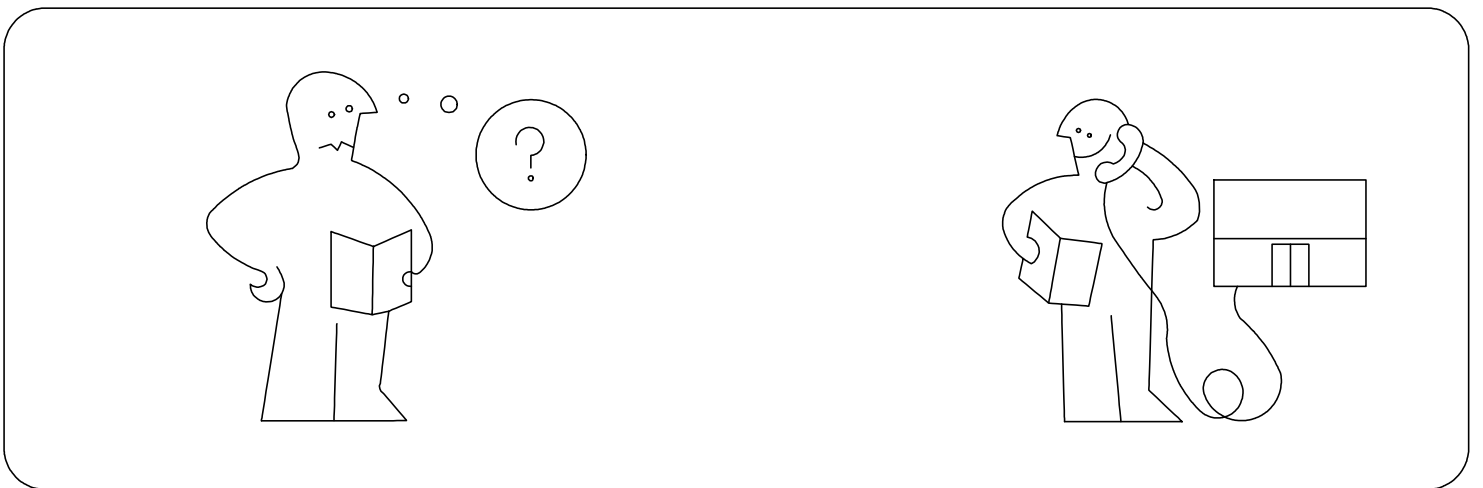
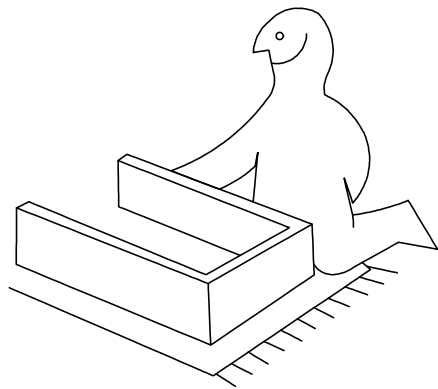
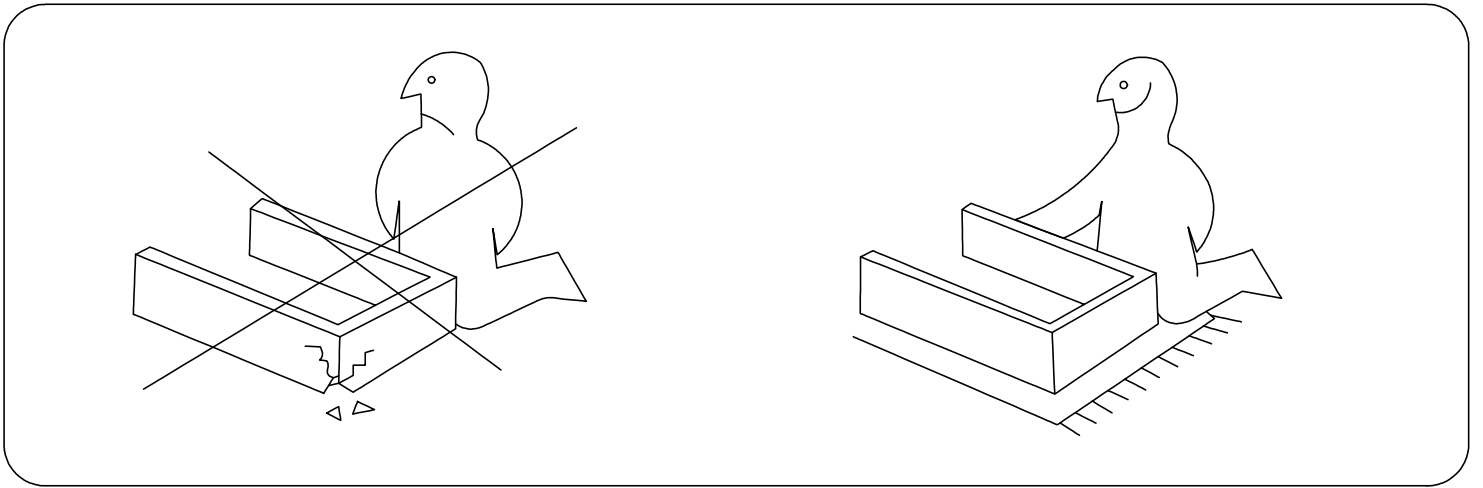
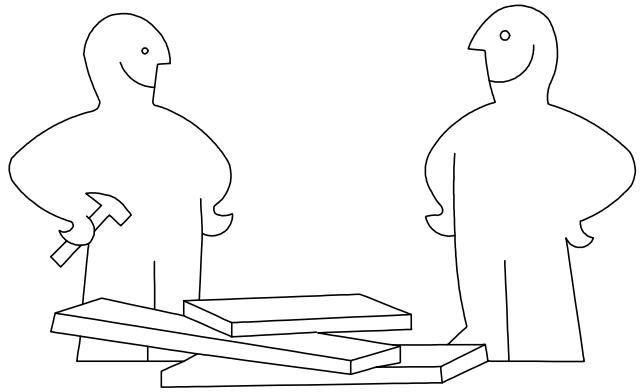
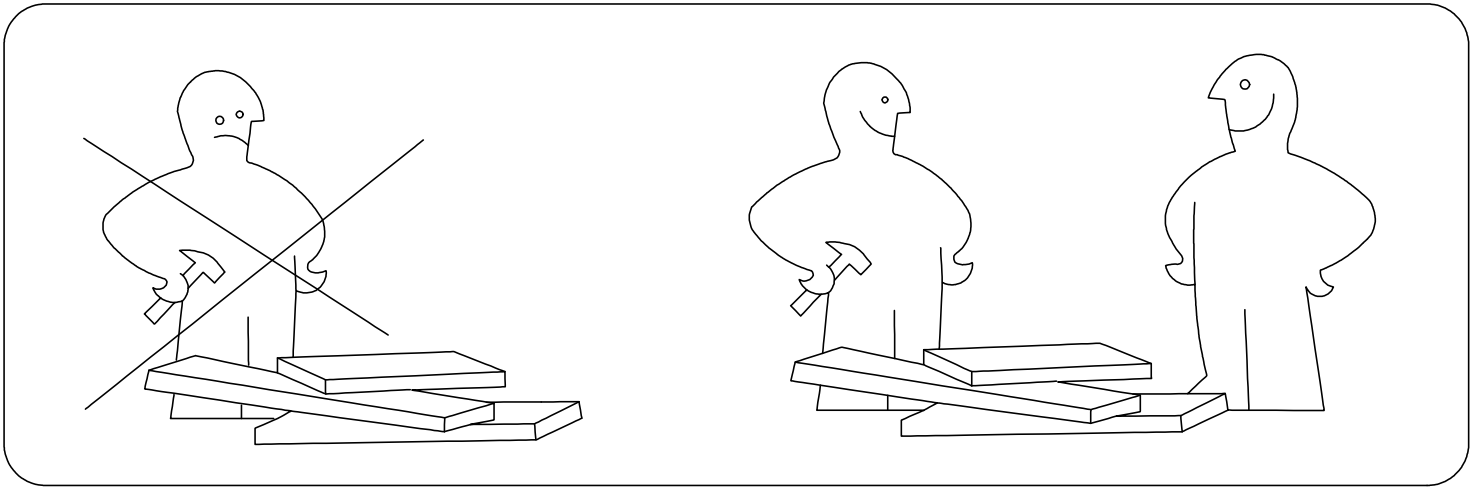
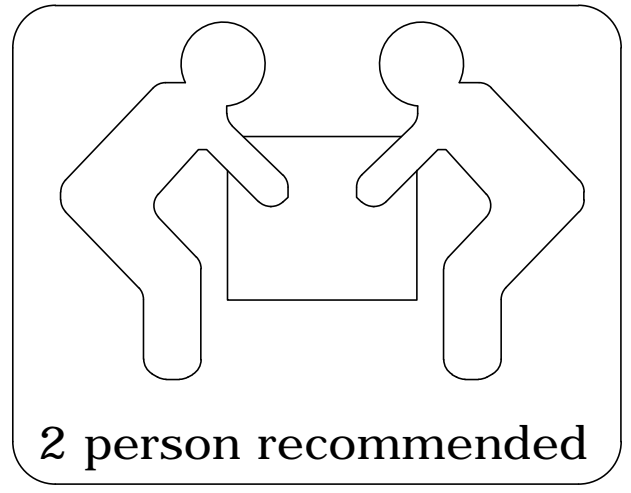
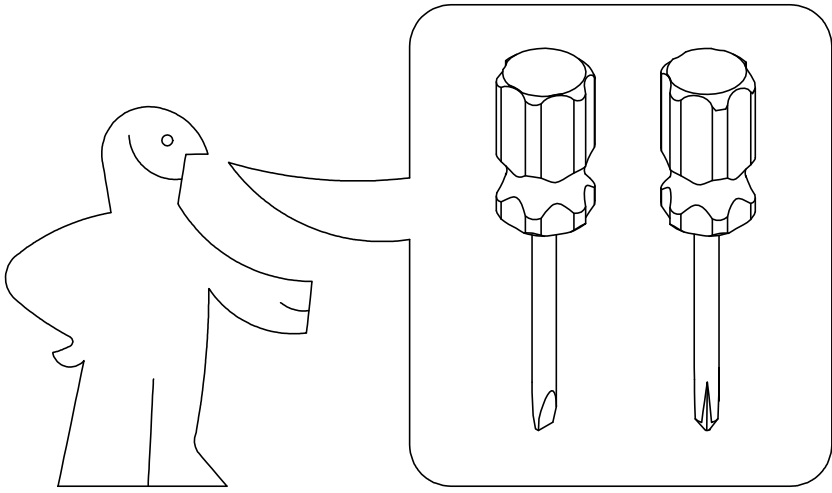
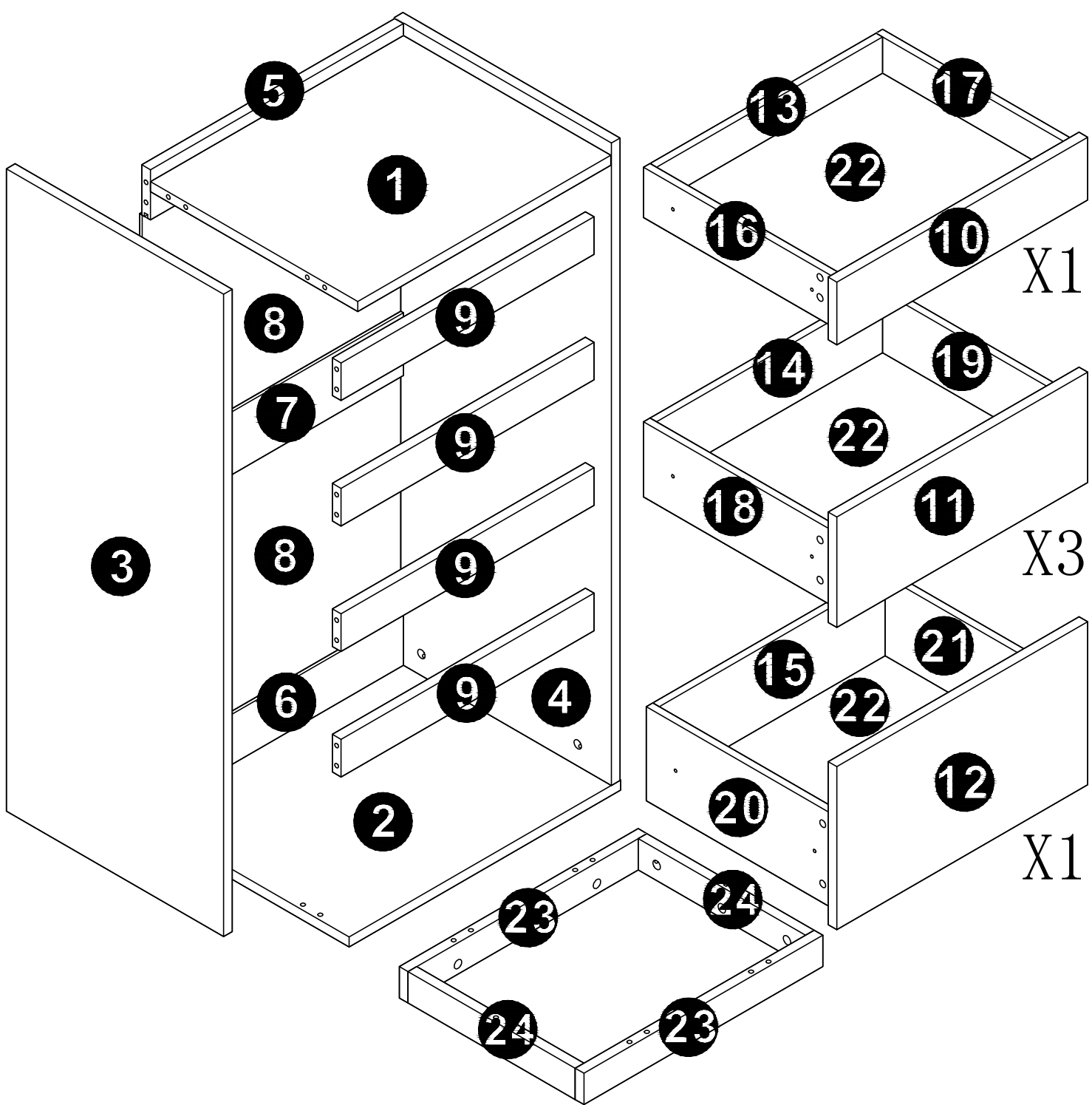


Assembly Instruction





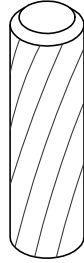
Panel No	Panel Sizes	Quantity		Panel No	Panel Sizes	Quantity
1	466*382*16	1		13	416*80*12	1
2	500*400*16	1		14	416*120*12	3
3	1024*400*16	1		15	416*150*12	1
4	1024*400*16	1		16	350*80*12	1
5	466*80*16	1		17	350*80*12	1
6	466*80*16	1		18	350*120*12	3
7	466*100*16	1		19	350*120*12	3
8	476*391*5	2		20	350*150*12	1
9	466*60*16	4		21	350*150*12	1
10	462*100*16	1		22	426*348*5	5
11	462*176*16	3		23	440*50*16	2
12	462*260*16	1		24	308*50*16	2



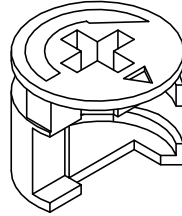
Fittings



A=38



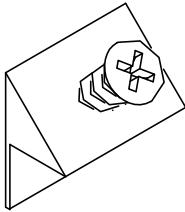
B=24



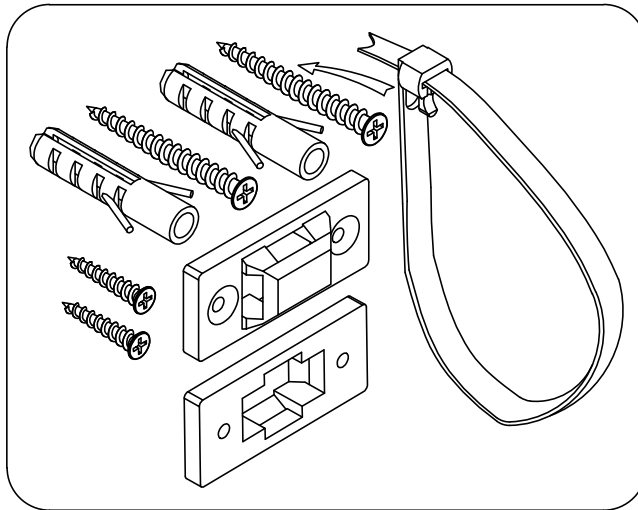
C=38



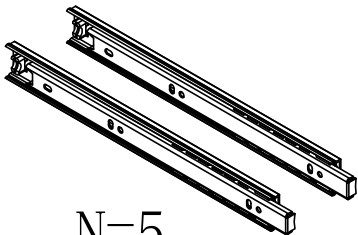
D=78



E=8



F=1



N=5



O=40



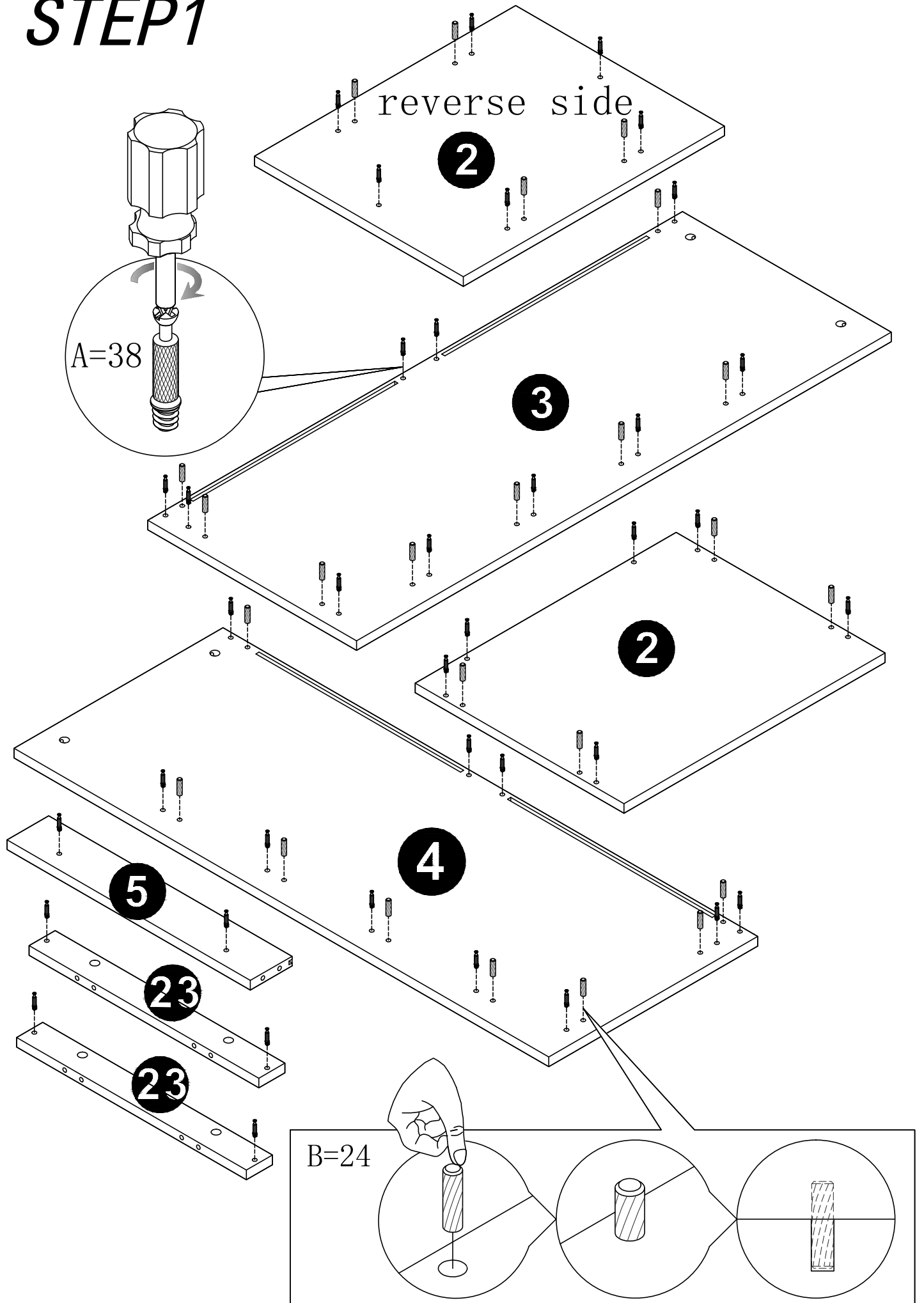
P=40



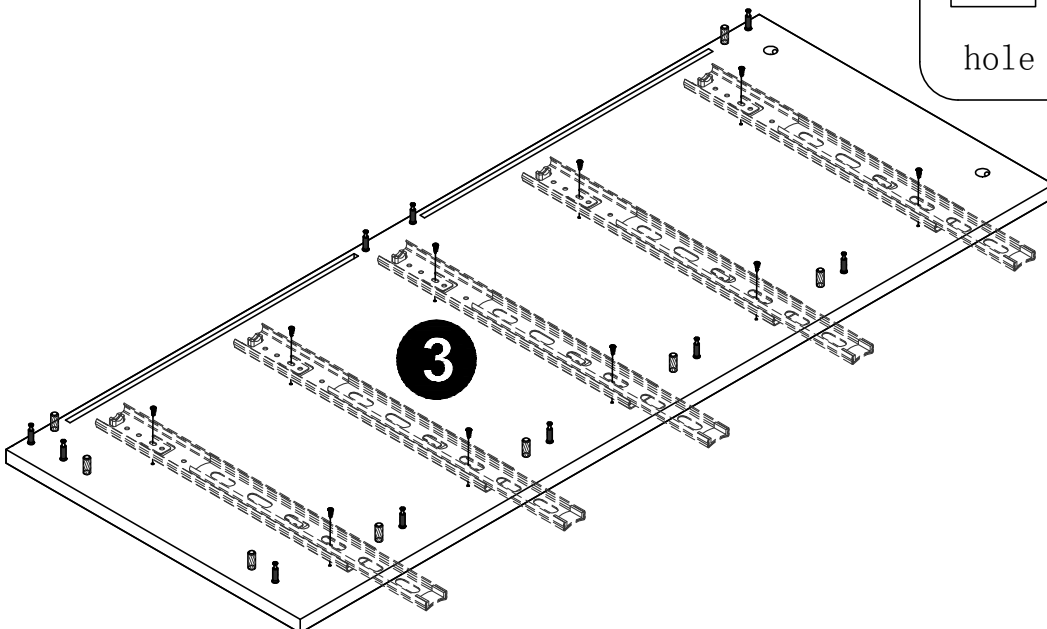
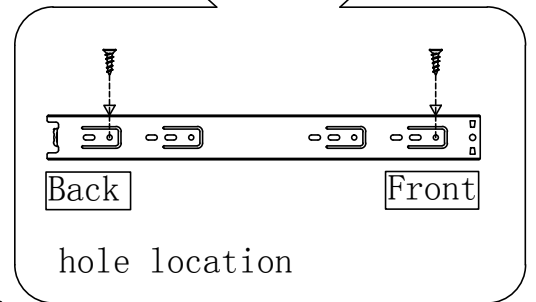
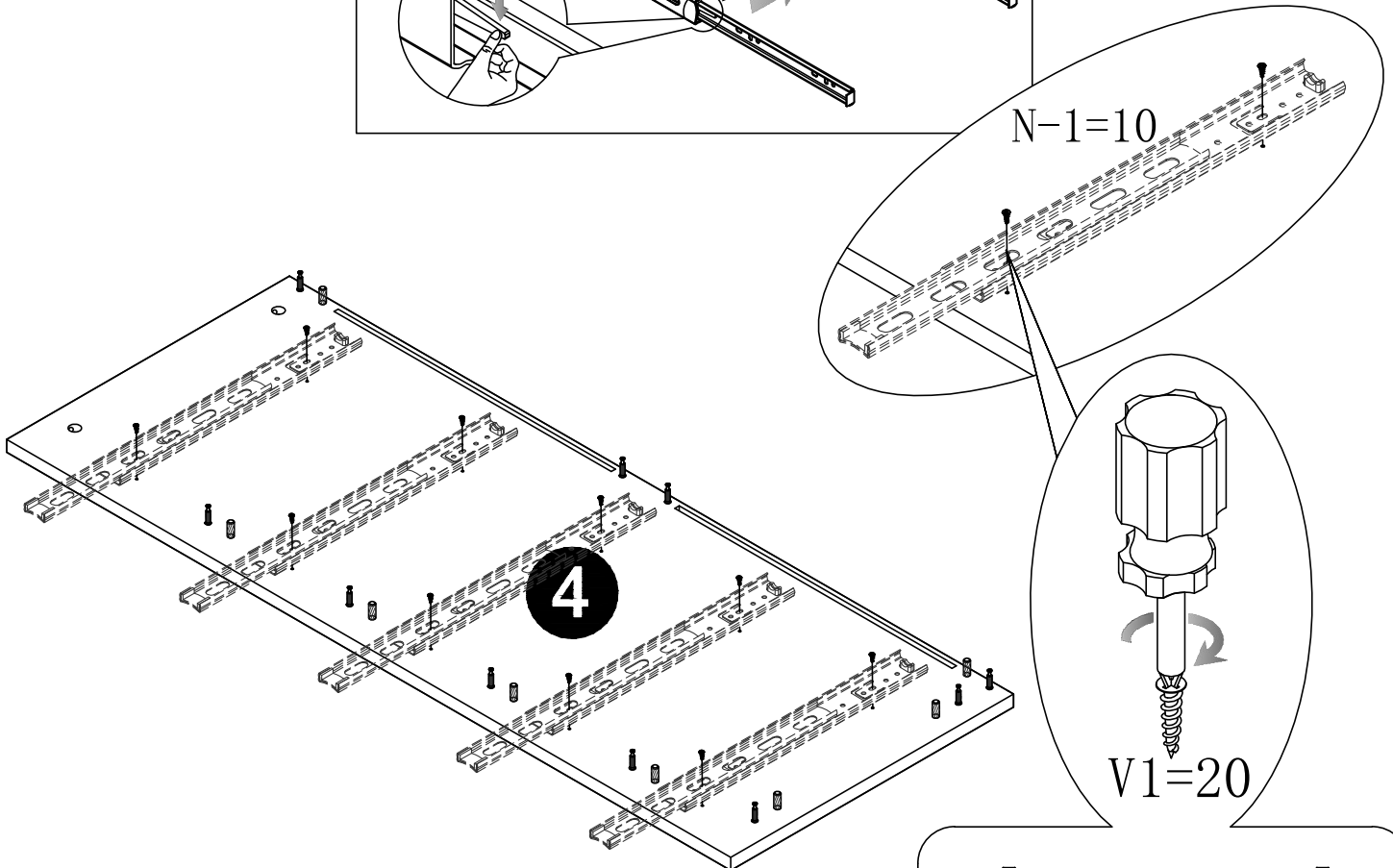
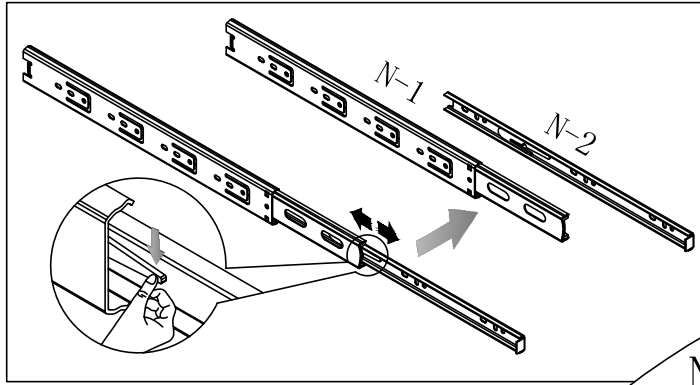
M3. 5*12

V1=40

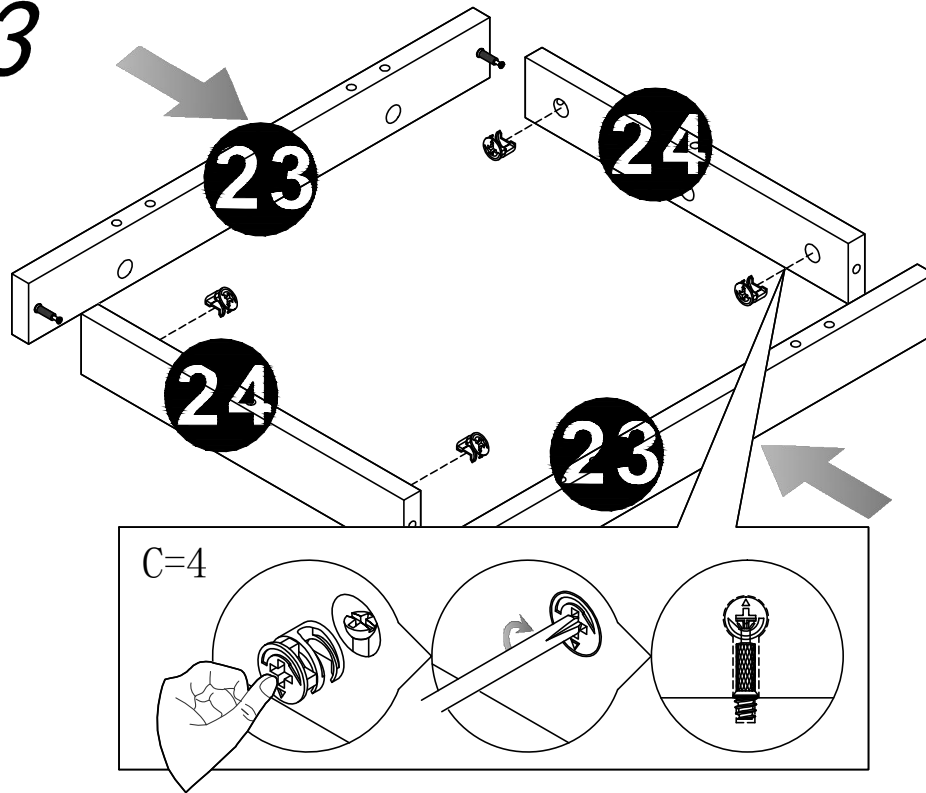
STEP 1



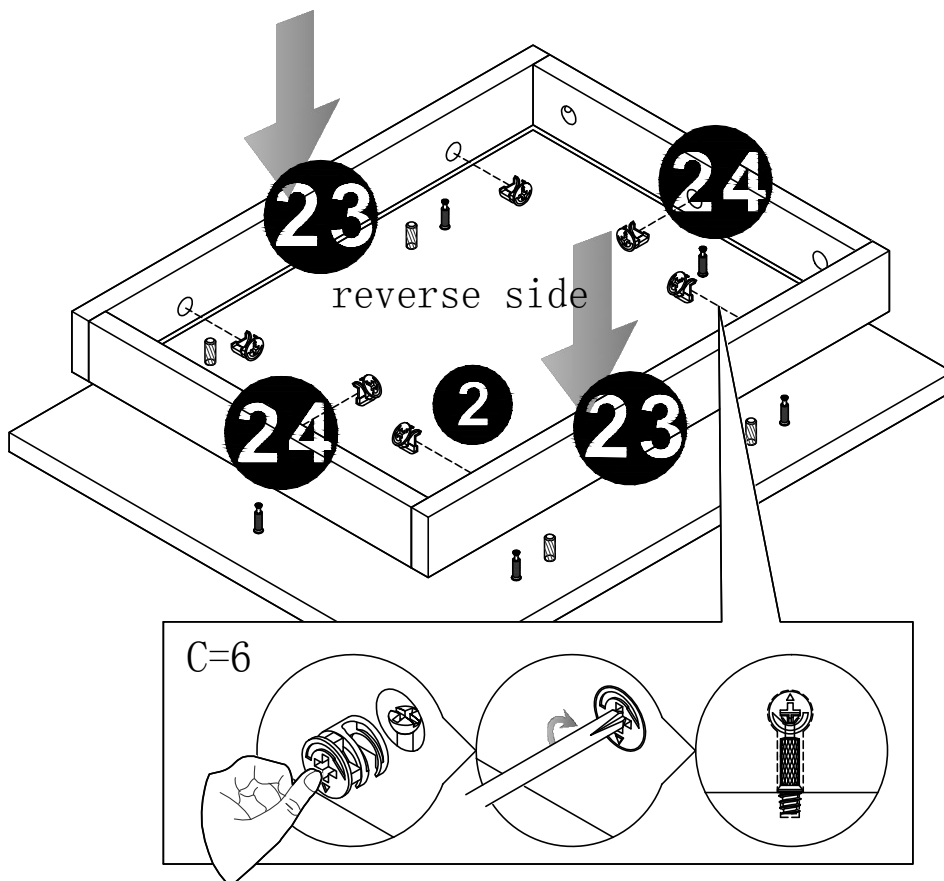
STEP 2



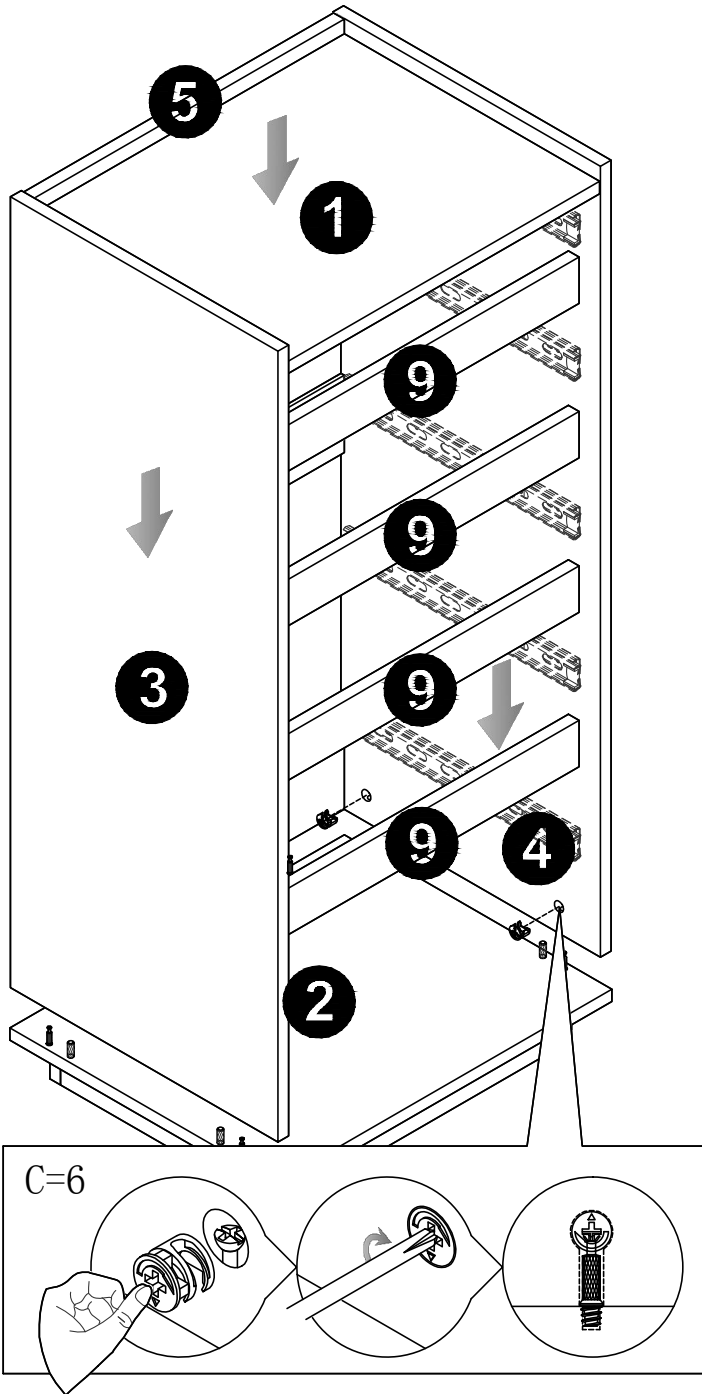
STEP 3



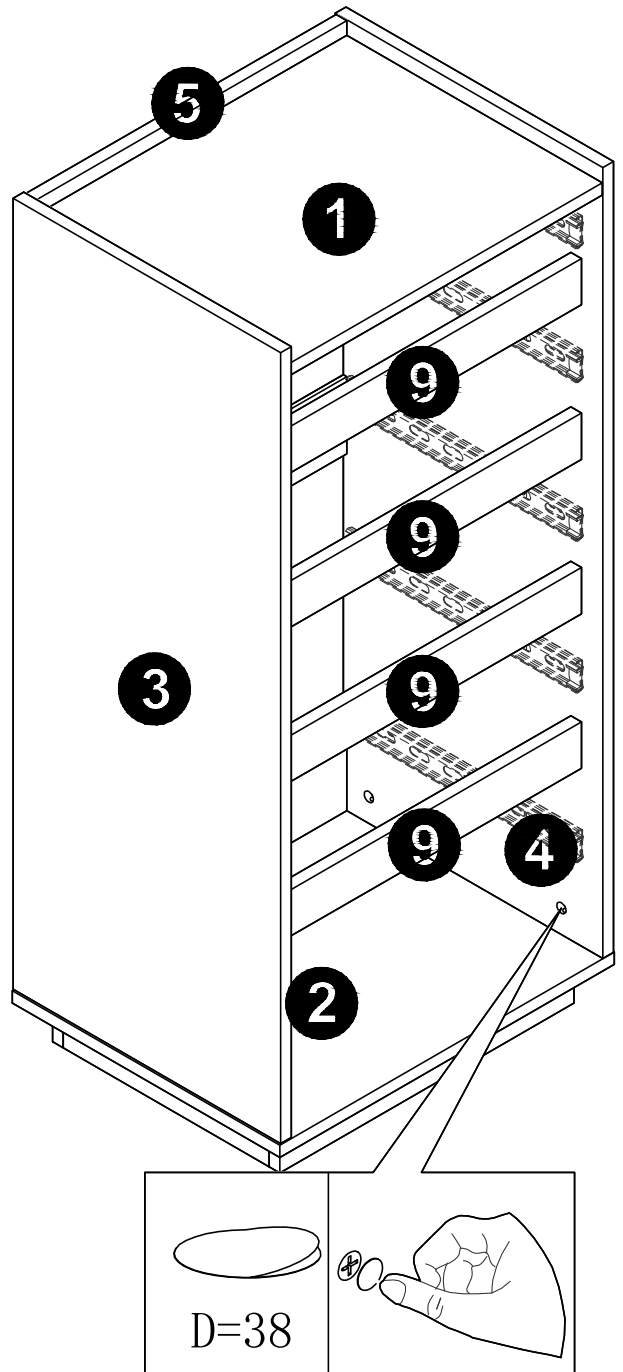
STEP 4



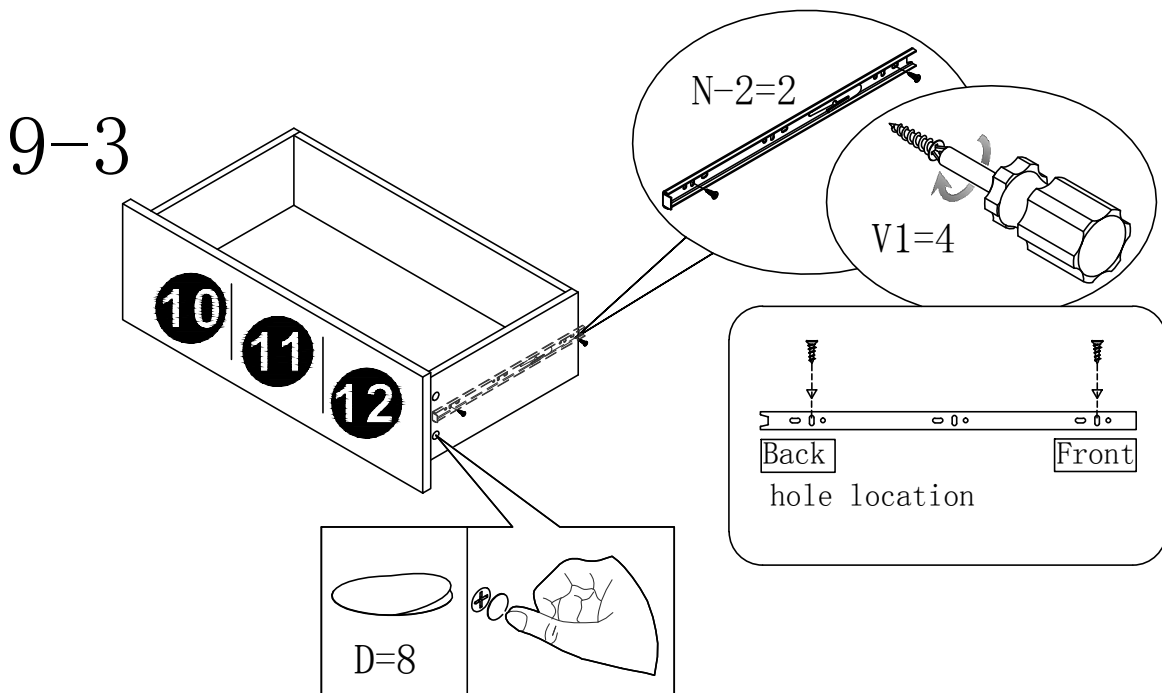
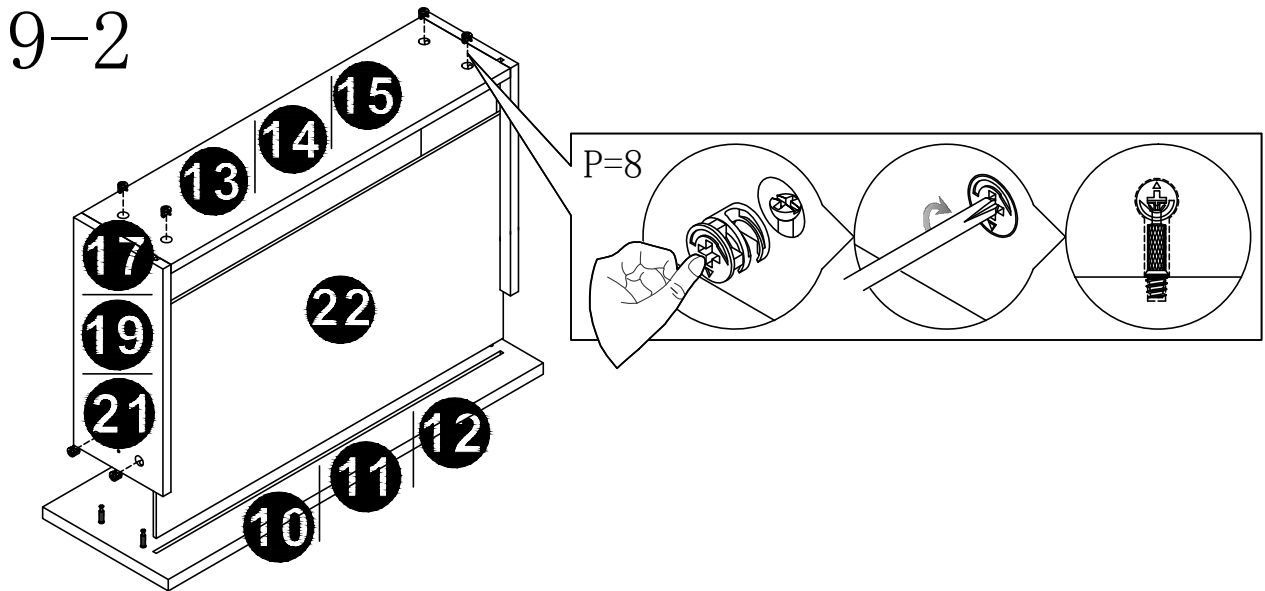
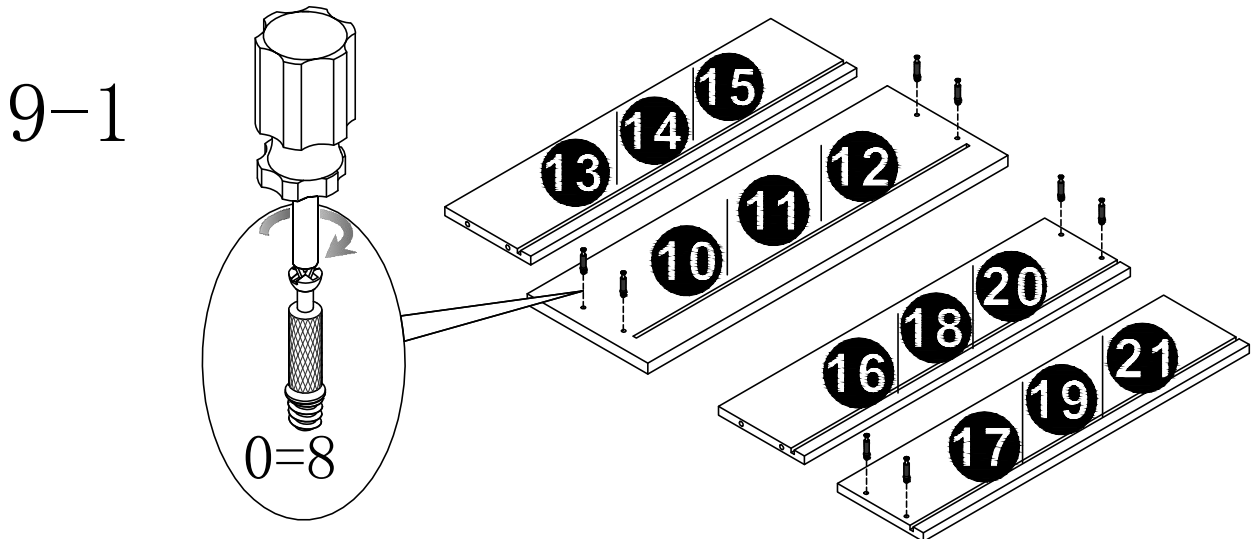
STEP 7



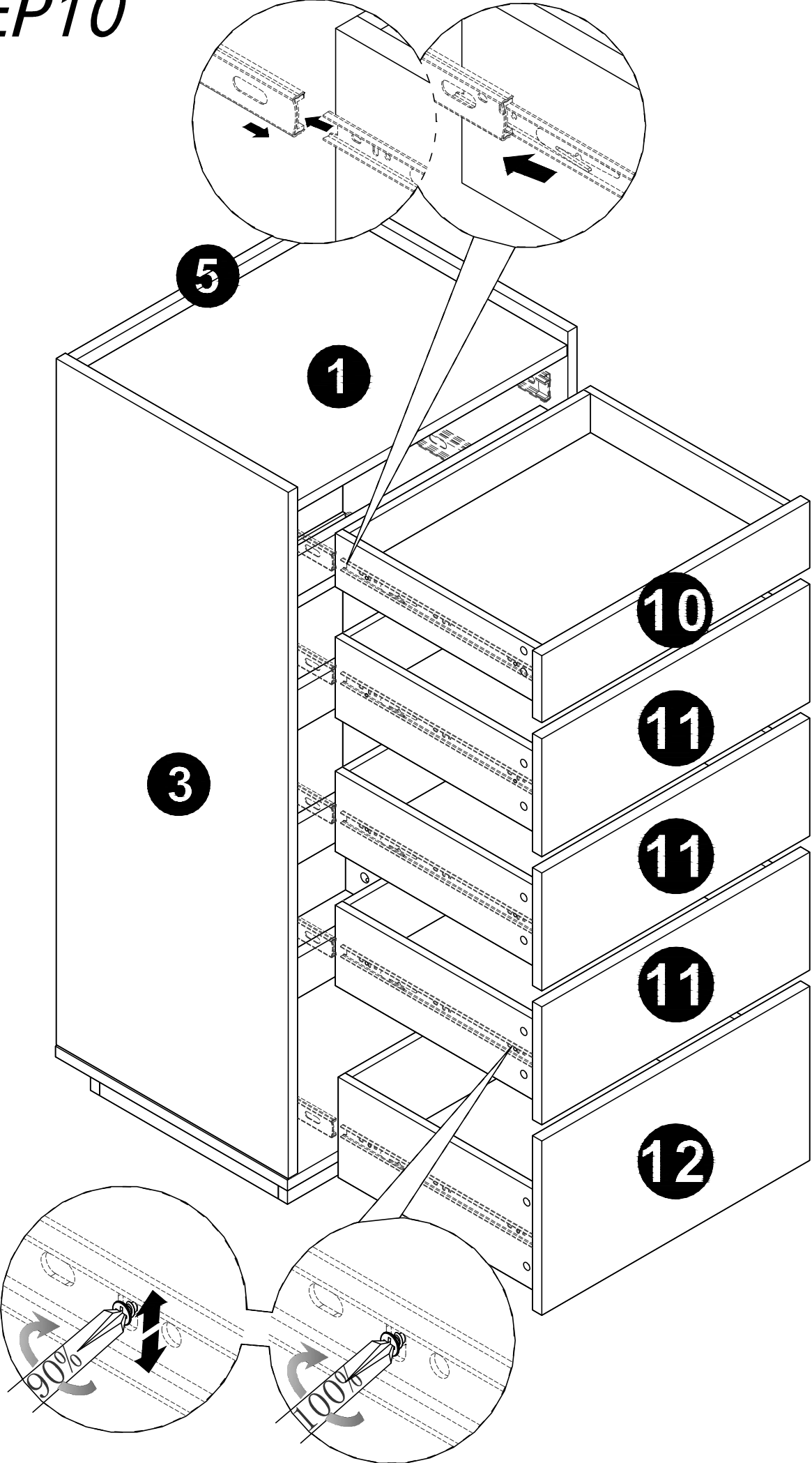
STEP 8



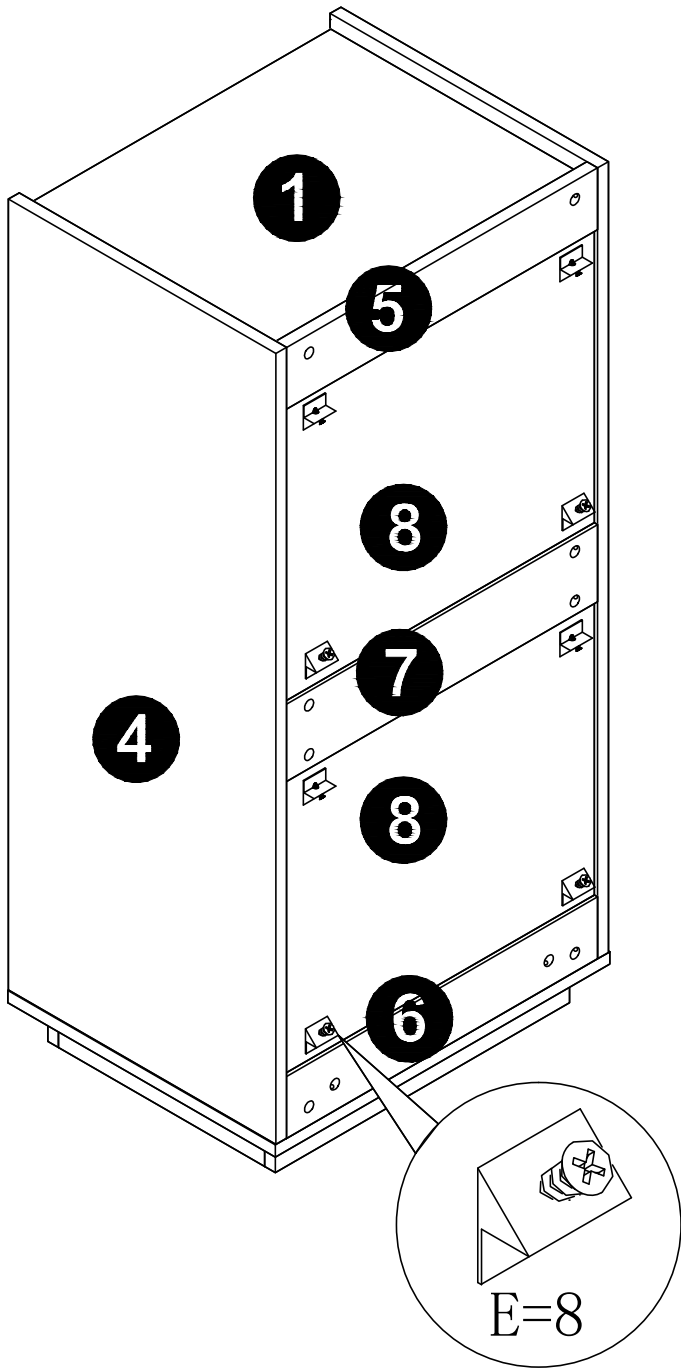
STEP 9



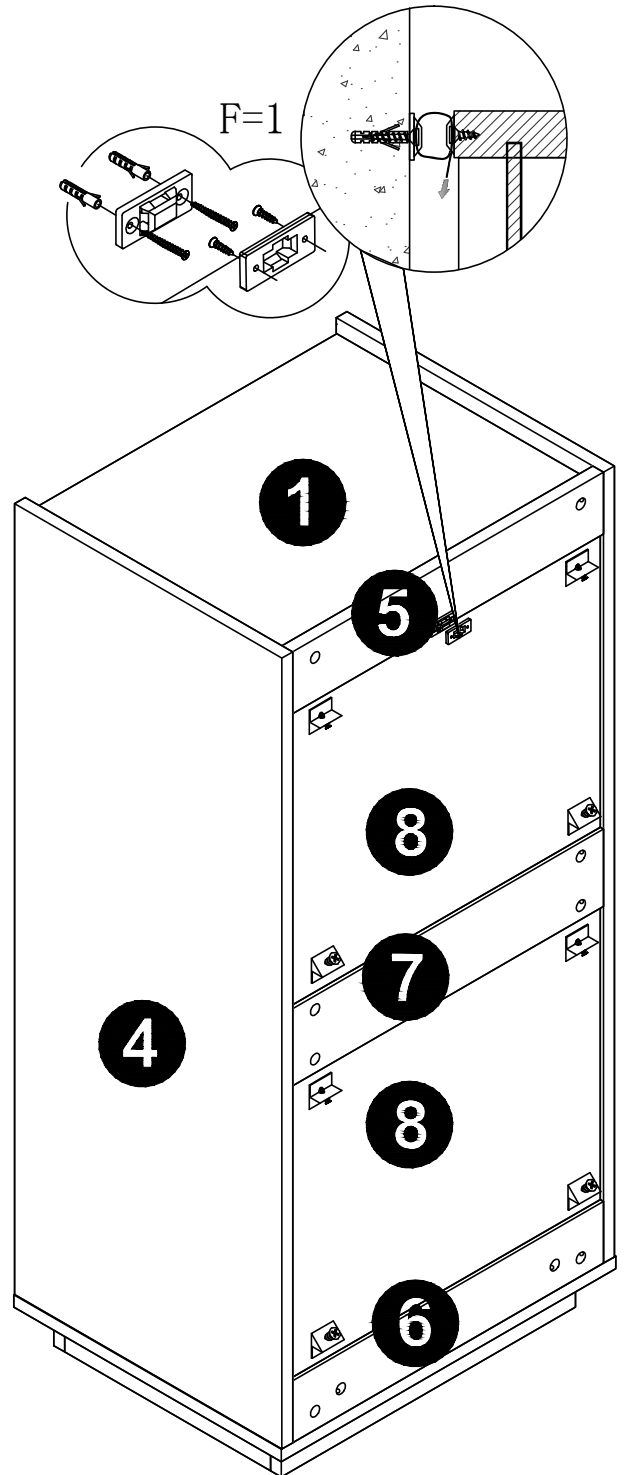
STEP 10



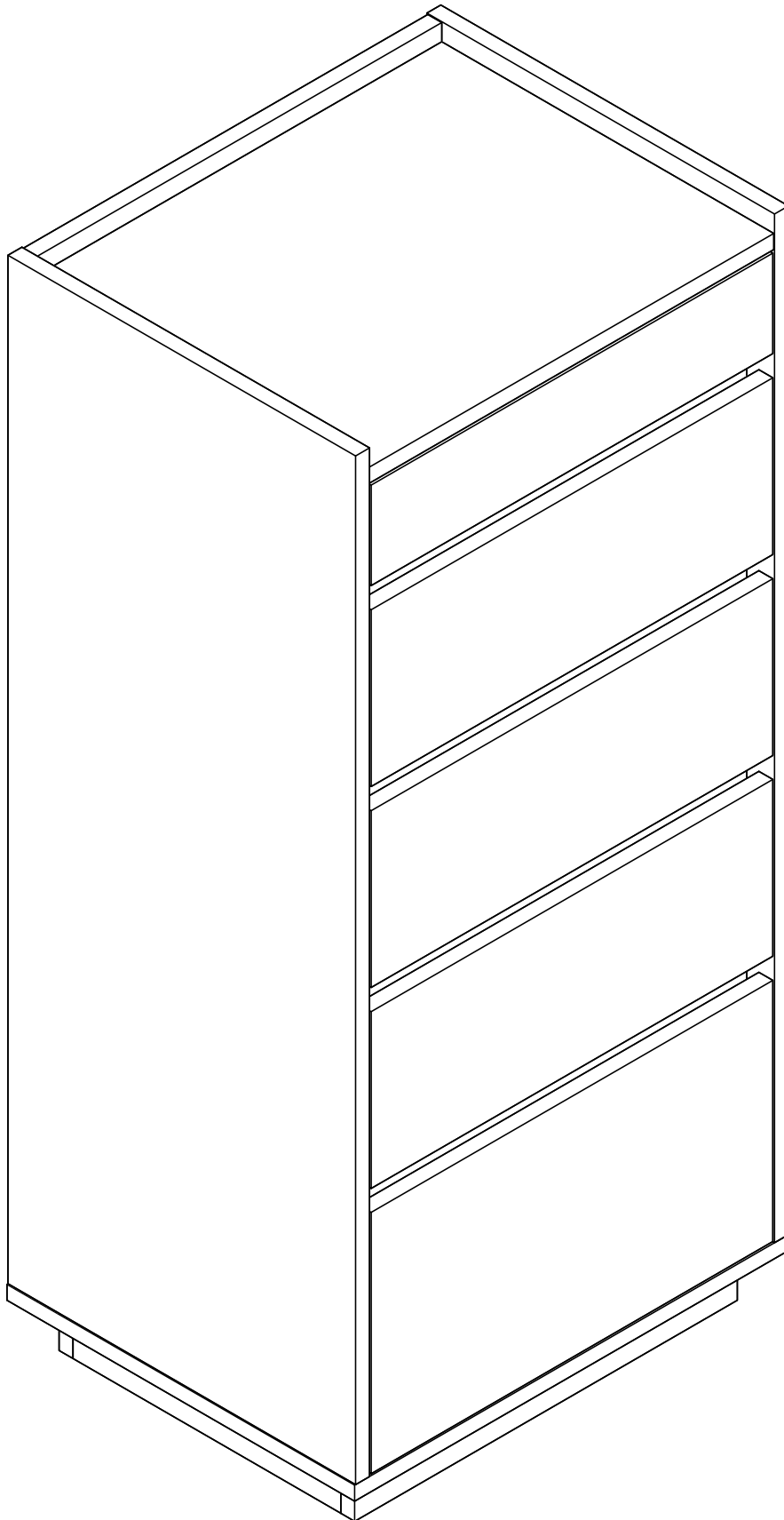
STEP 11



STEP 12



STEP13



FINISH