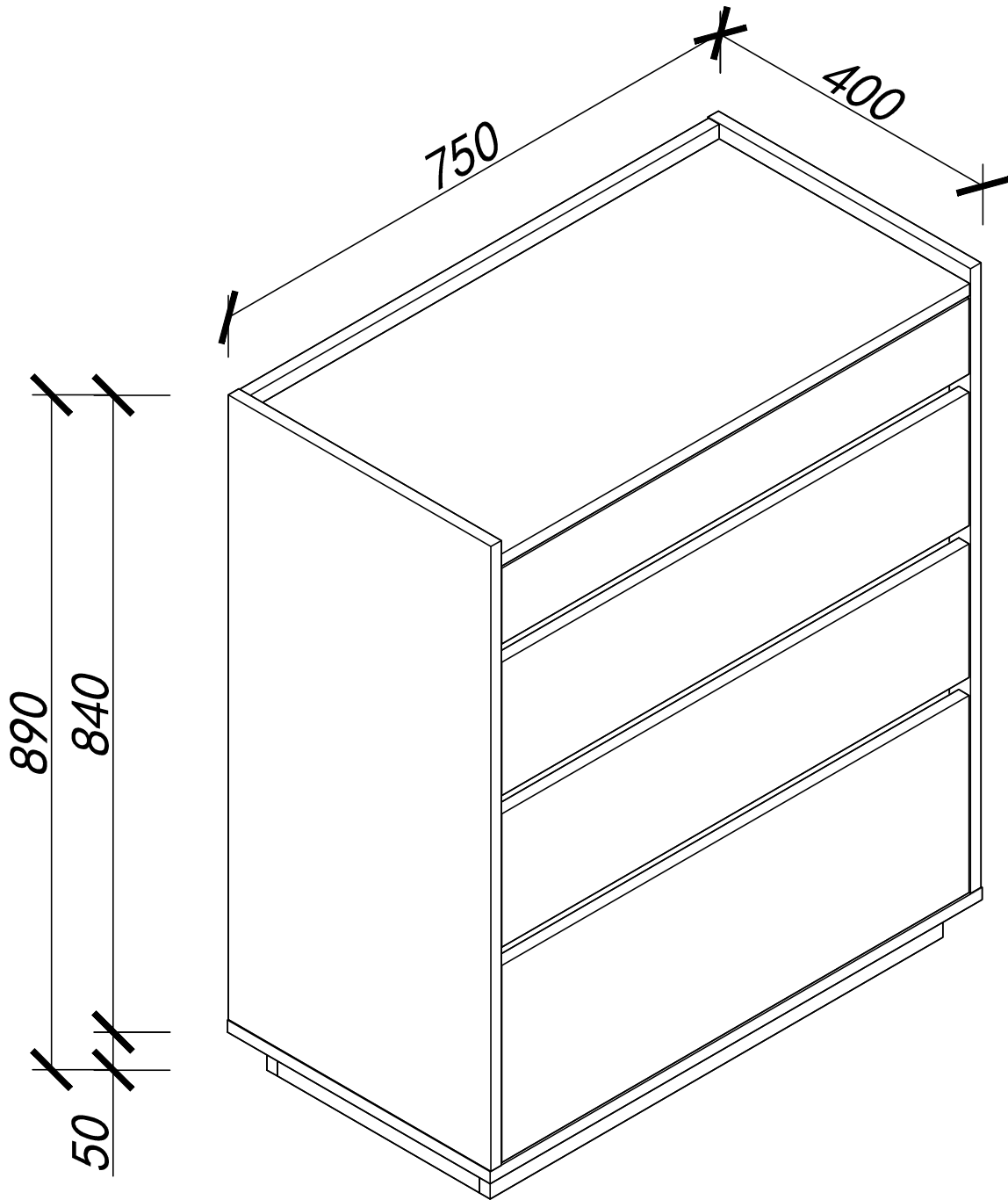
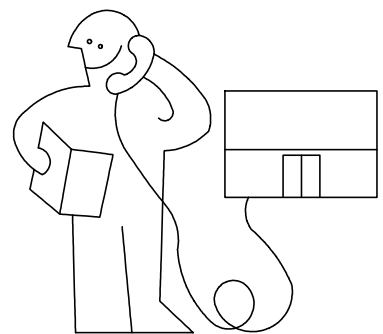
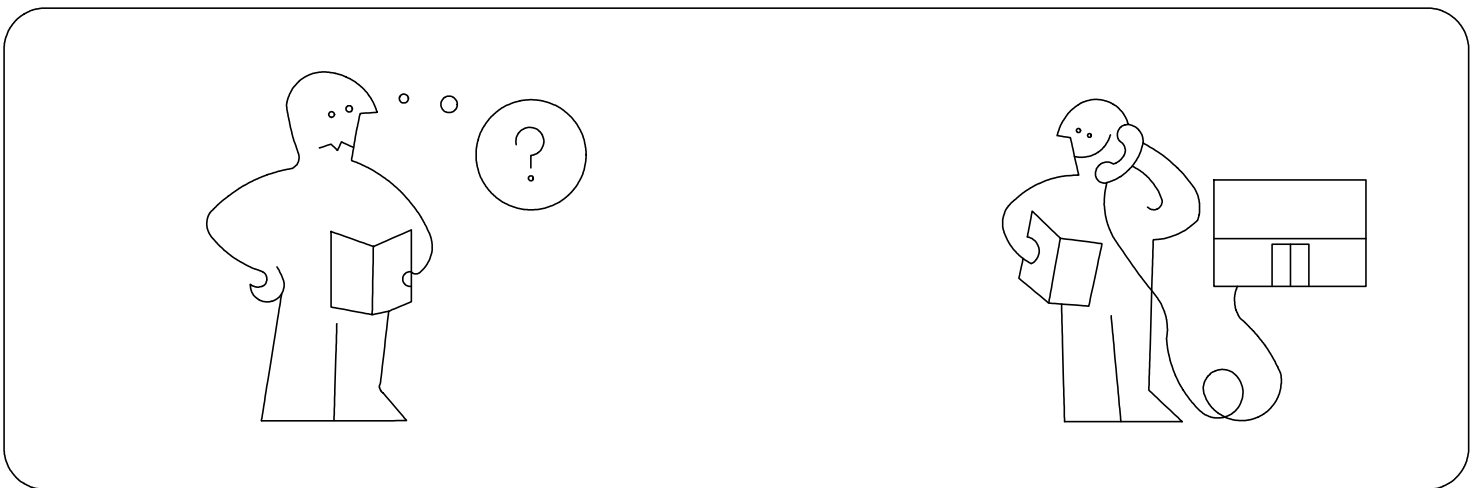
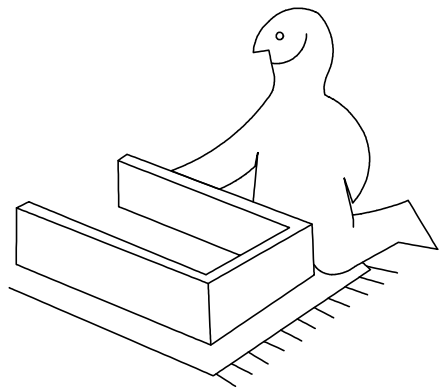
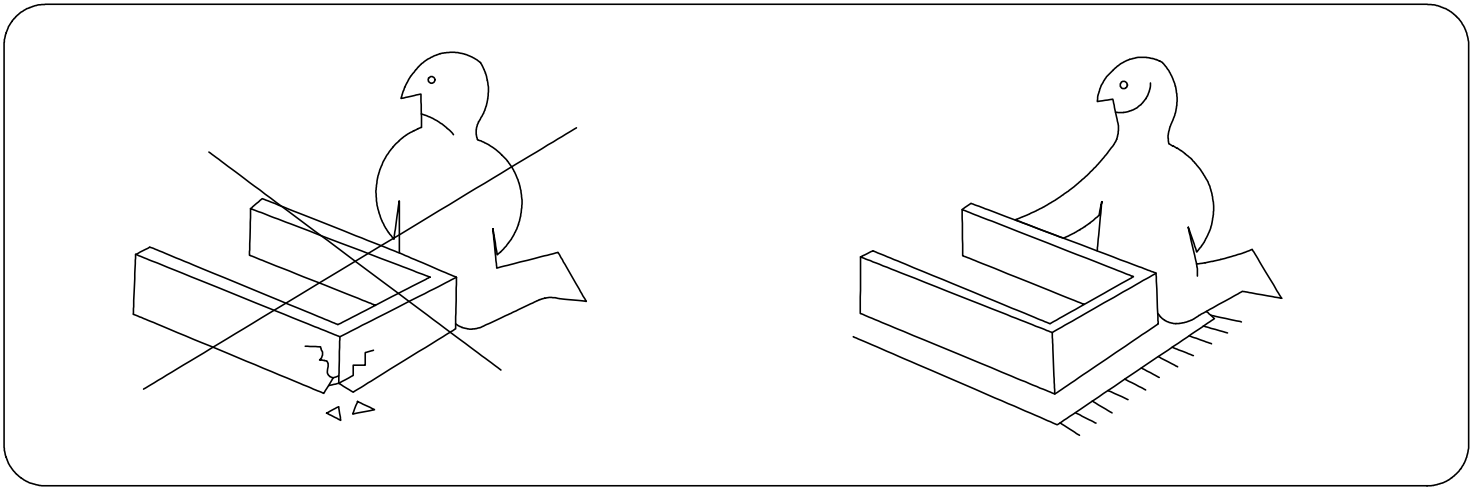
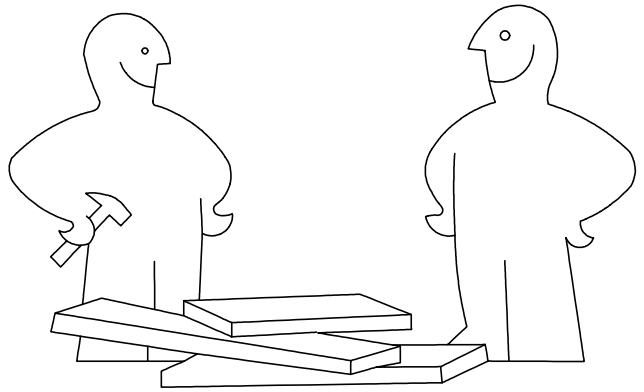
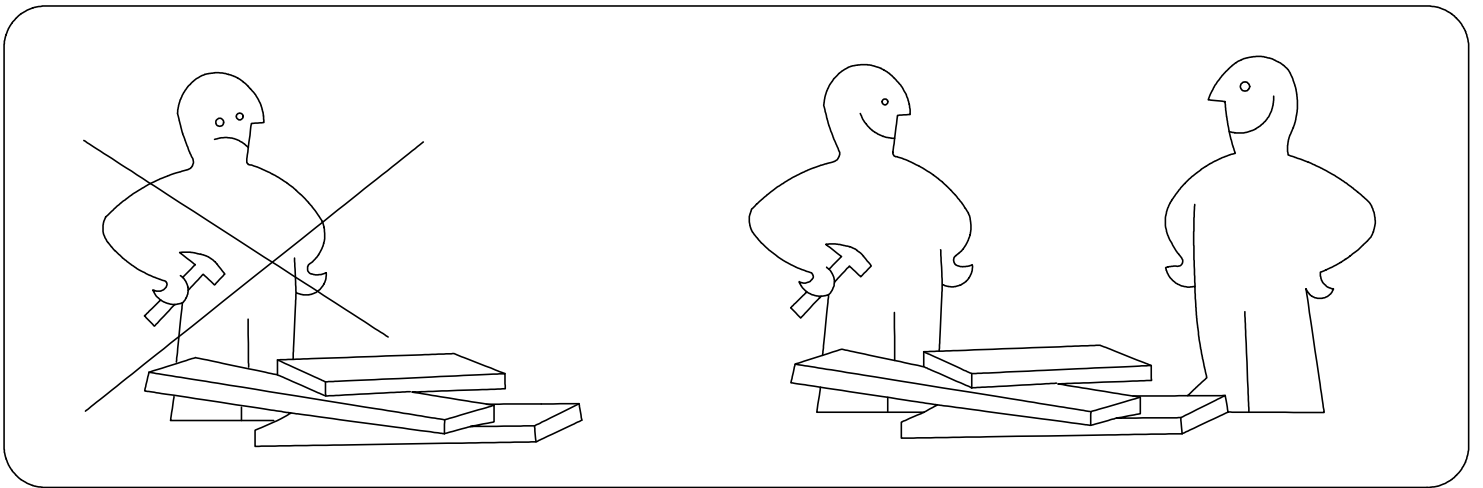
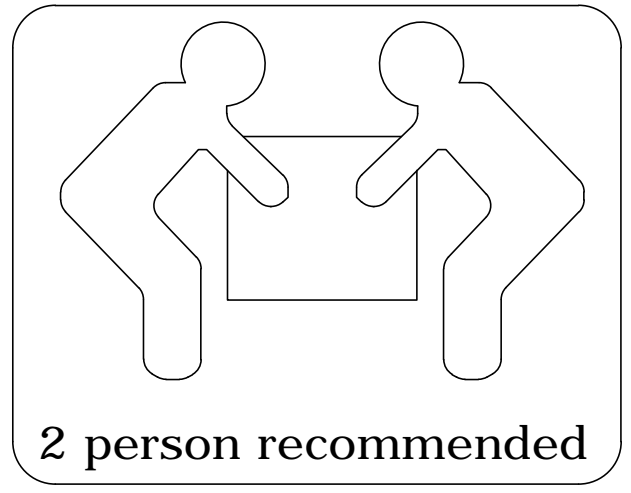
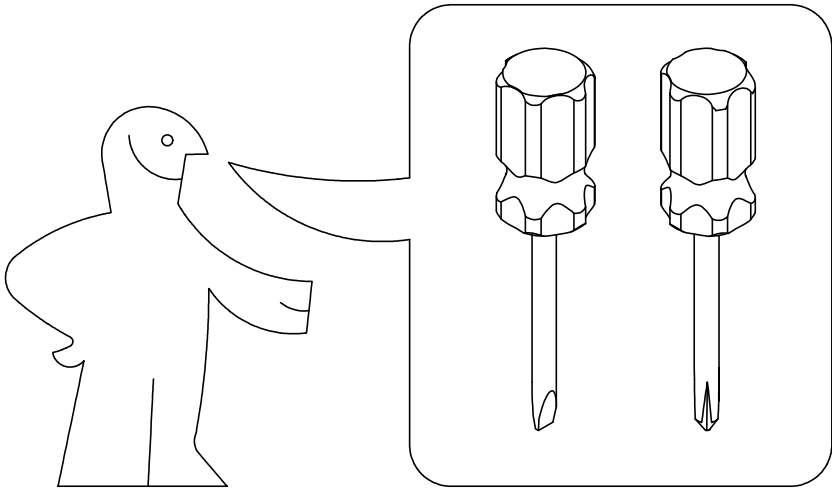


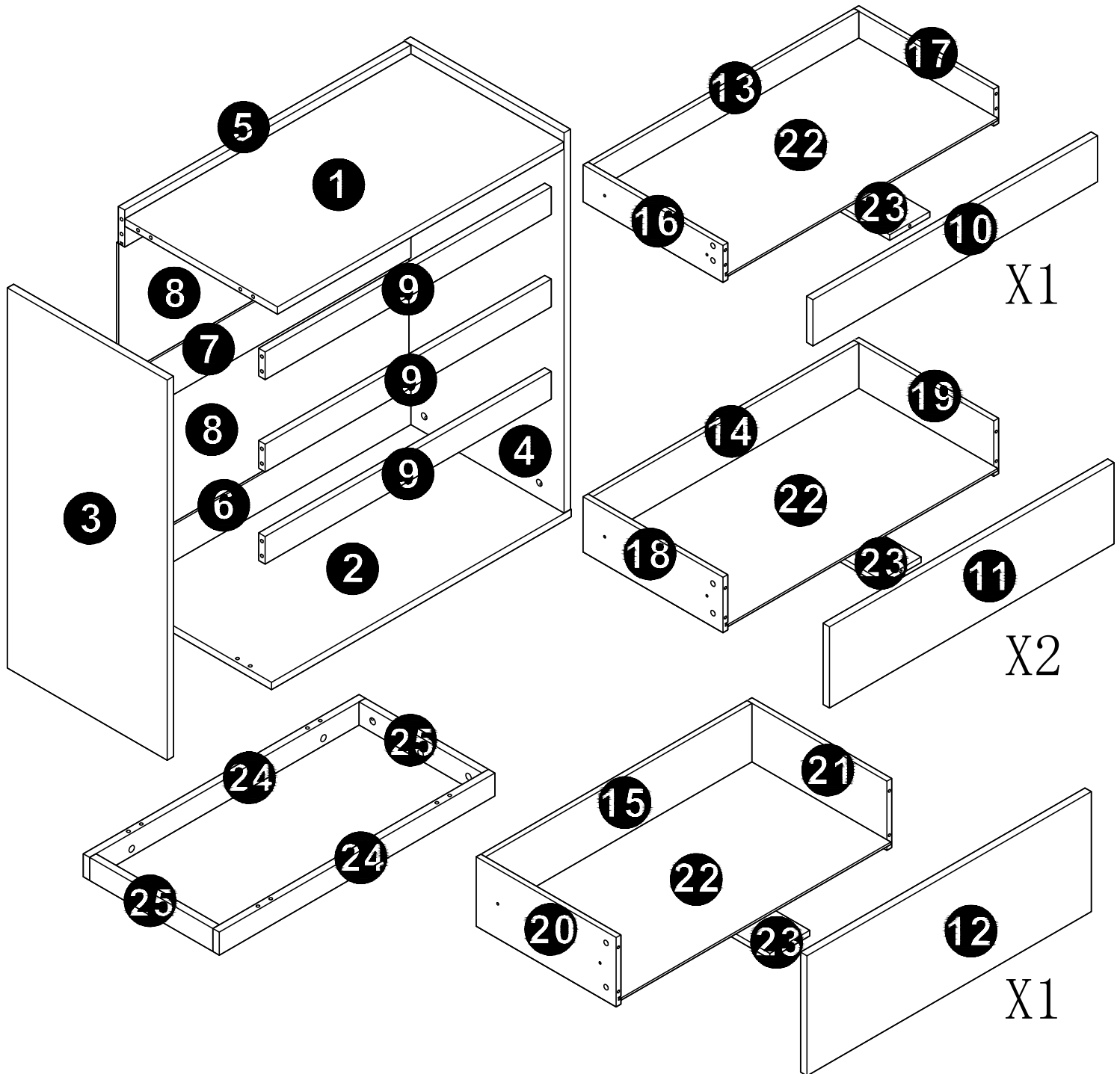
Assembly Instruction





Panel No	Panel Sizes	Quantity
1	716*382*16	1
2	750*400*16	1
3	824*400*16	1
4	824*400*16	1
5	716*80*16	1
6	716*80*16	1
7	716*100*16	1
8	726*291*5	2
9	716*60*16	3
10	712*100*16	1
11	712*176*16	2
12	712*260*16	1
13	666*80*12	1

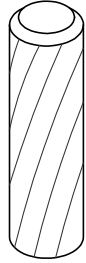
Panel No	Panel Sizes	Quantity
14	666*120*12	2
15	666*150*12	1
16	350*80*12	1
17	350*80*12	1
18	350*120*12	2
19	350*120*12	2
20	350*150*12	1
21	350*150*12	1
22	676*348*5	4
23	338*100*12	4
24	690*50*16	2
25	308*50*16	2



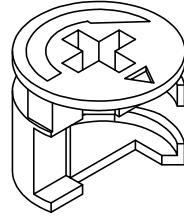
Fittings



A=36



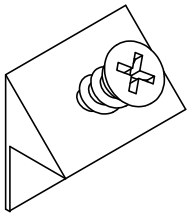
B=22



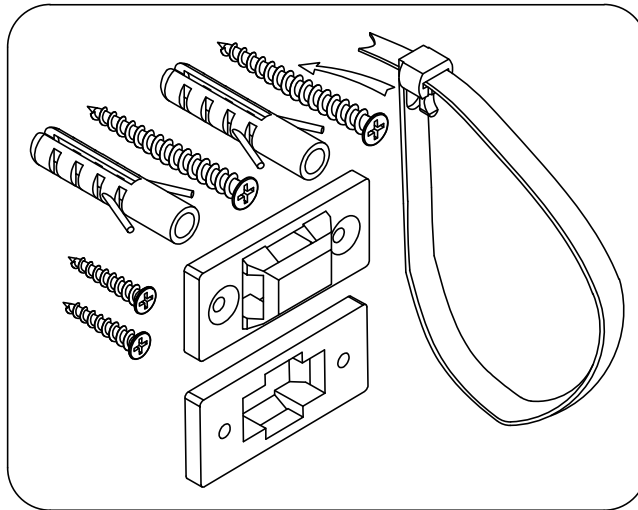
C=36



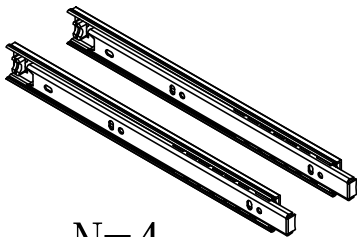
D=76



E=8



F=1



N=4



O=40



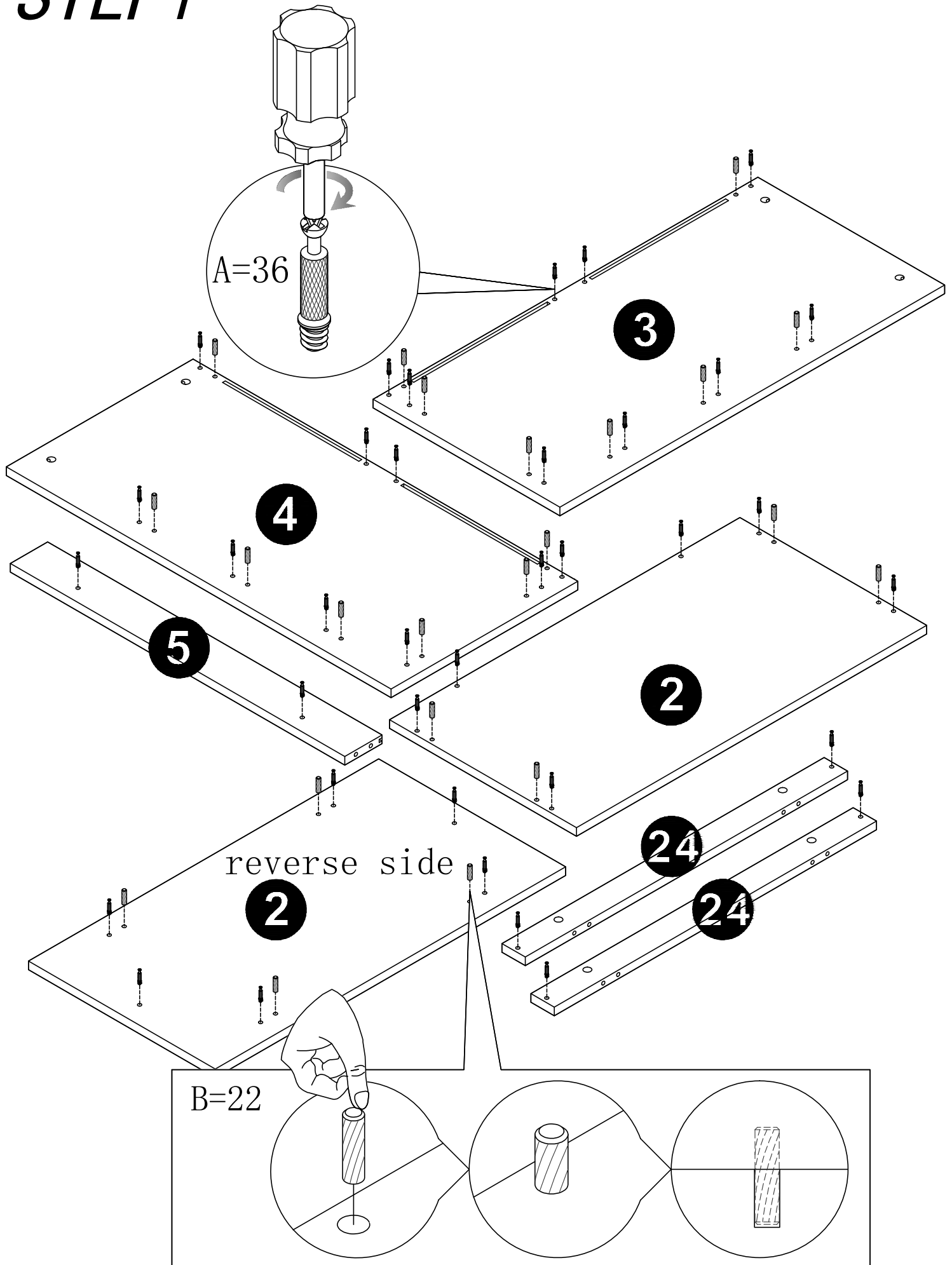
P=40



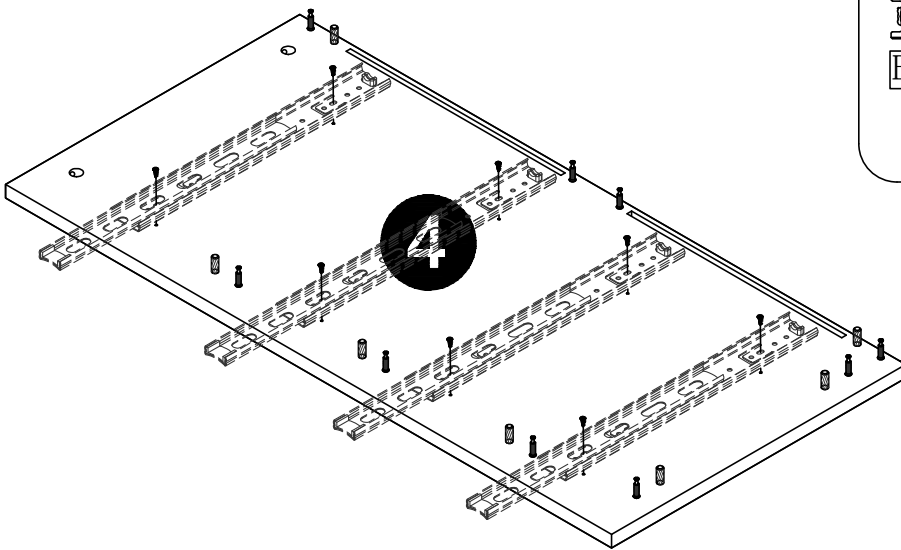
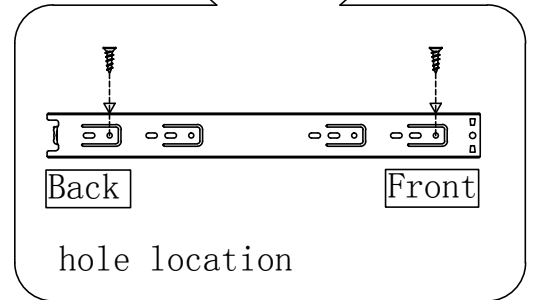
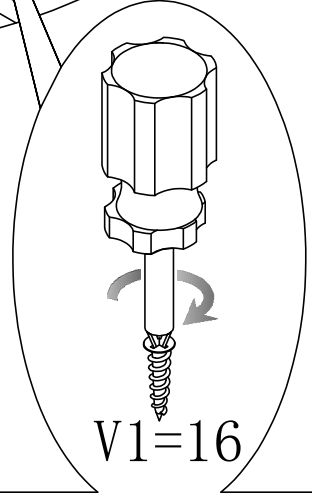
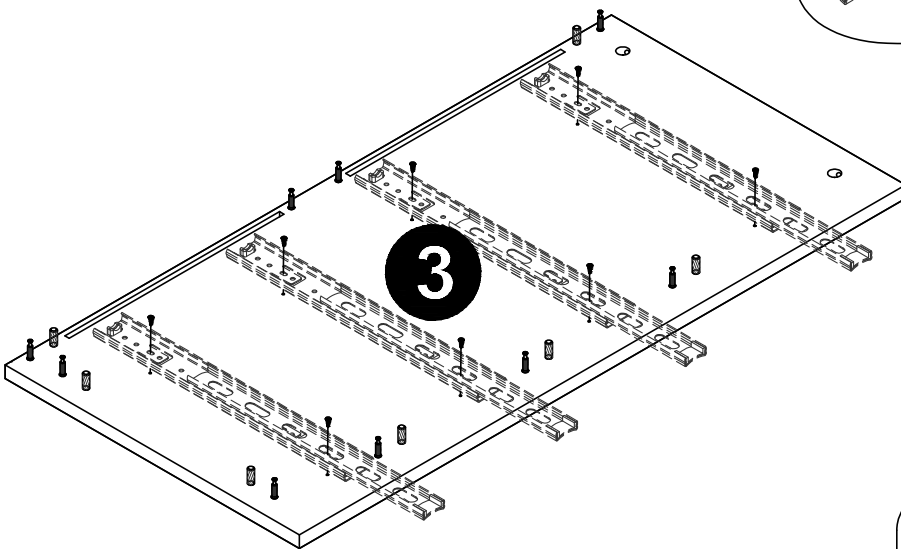
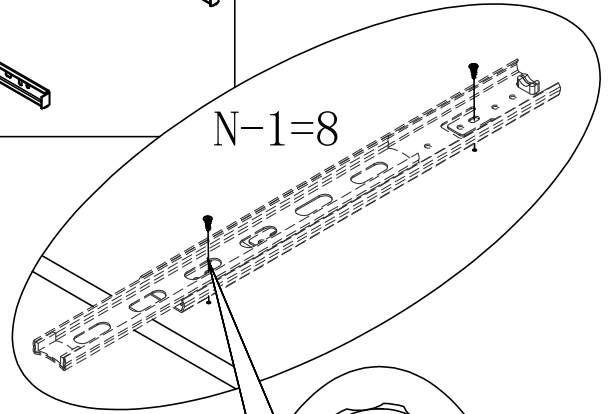
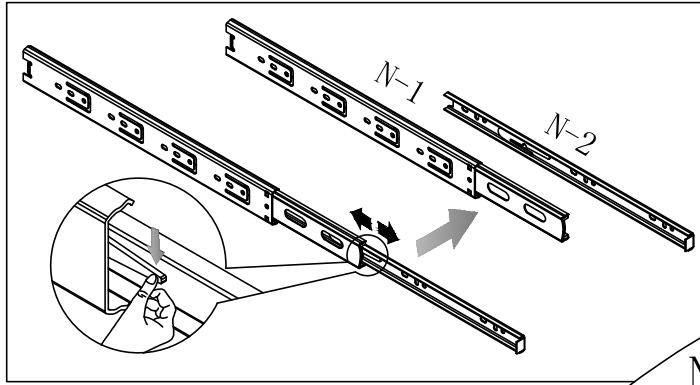
M3.5*12

V1=32

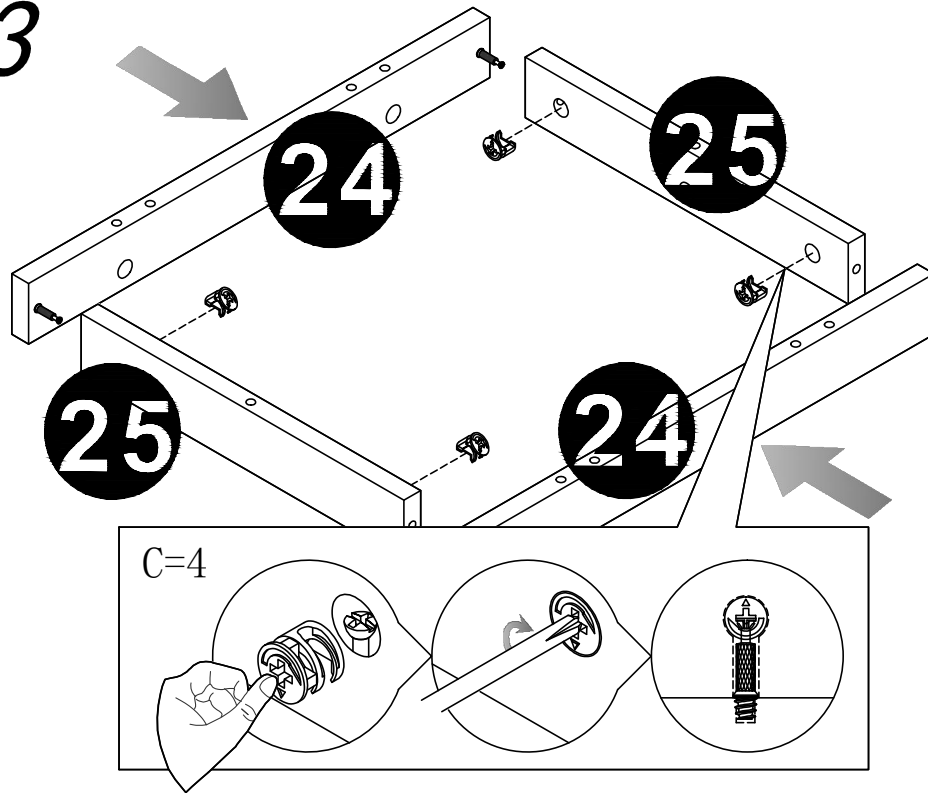
STEP 1



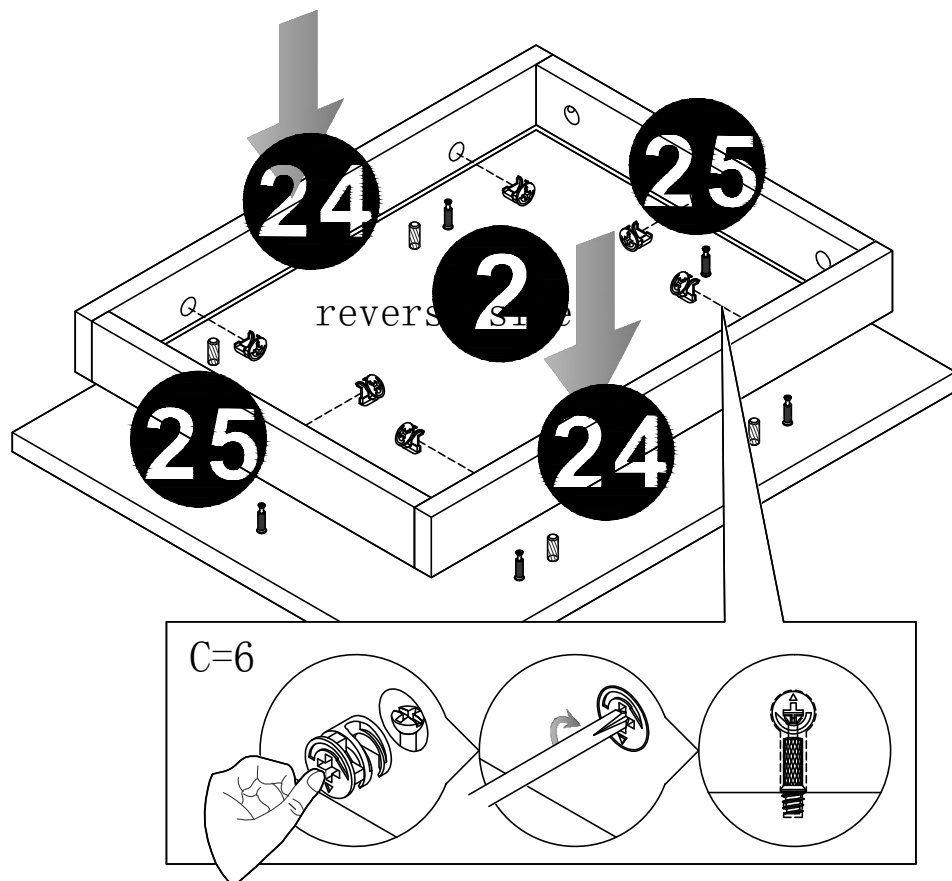
STEP 2



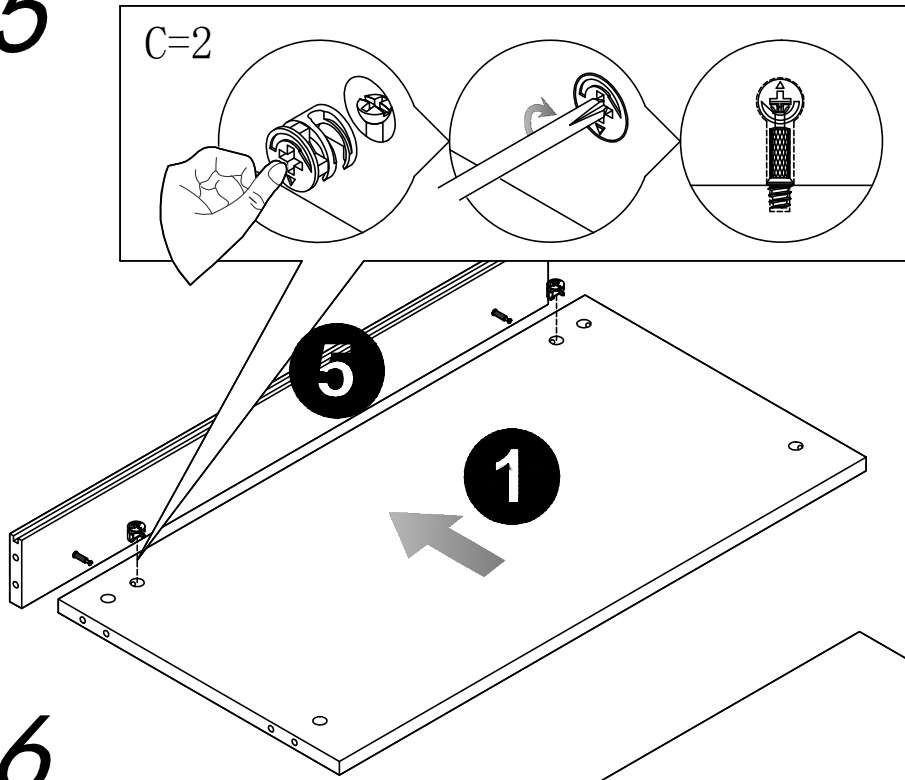
STEP 3



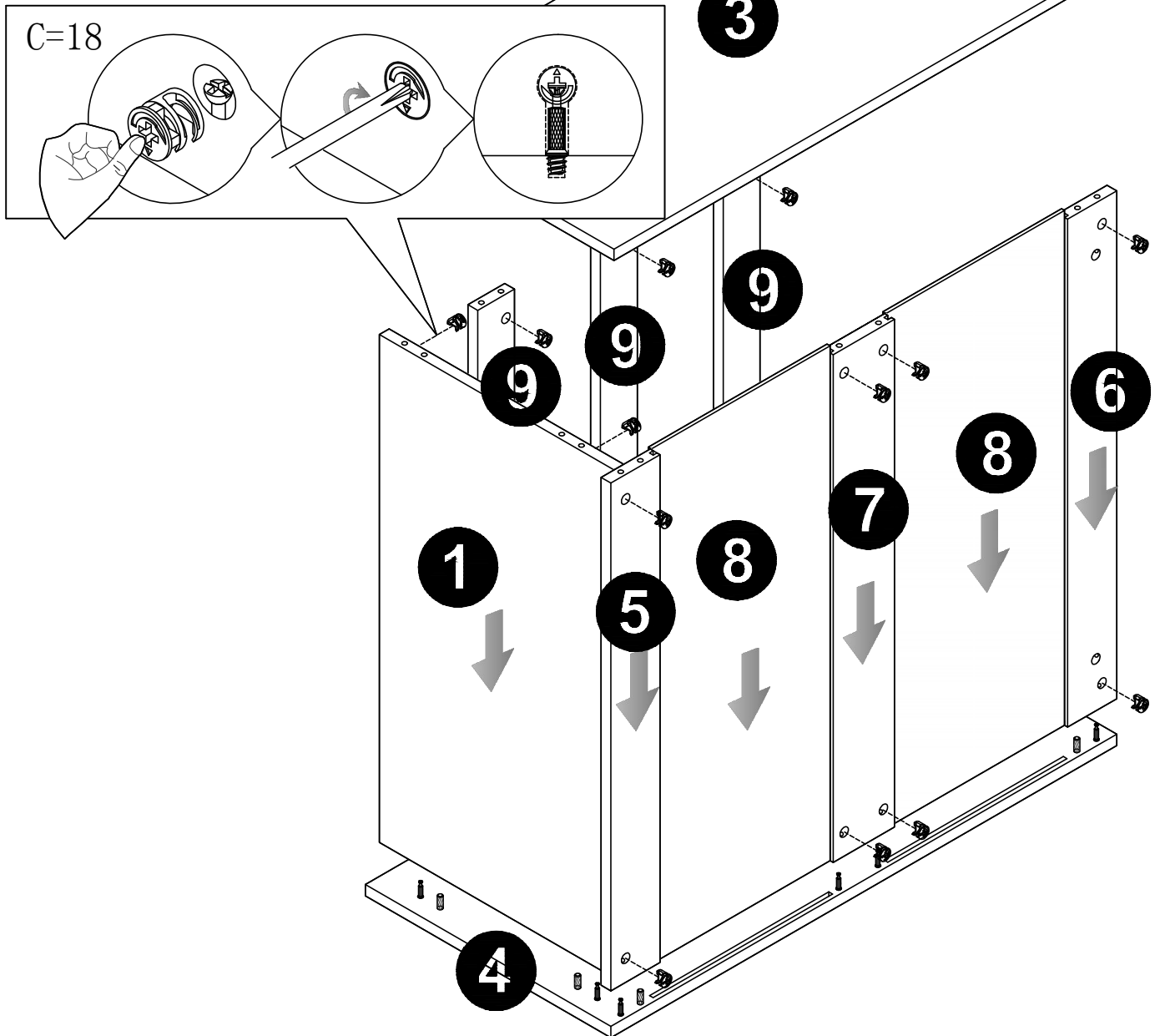
STEP 4



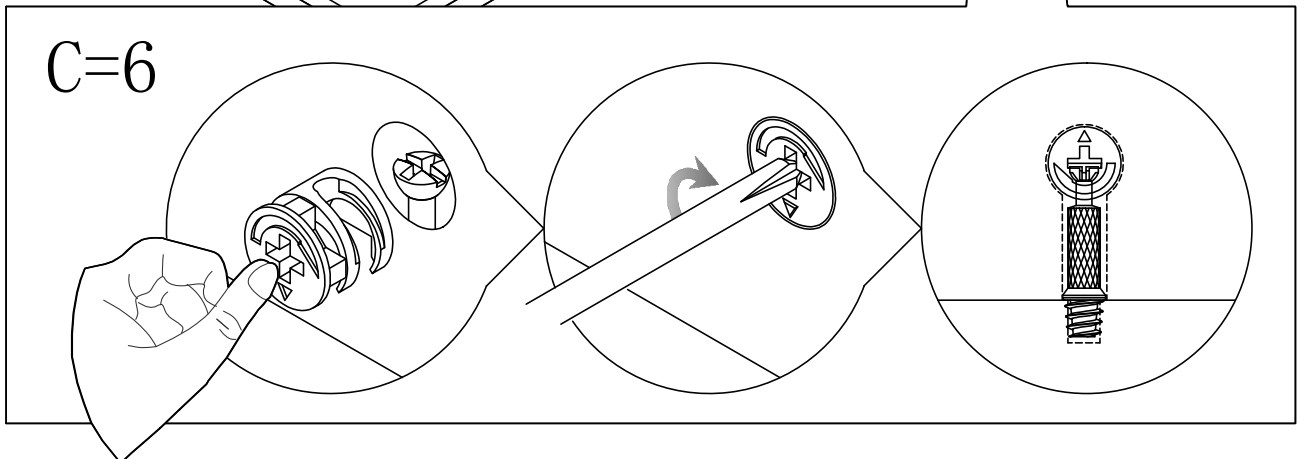
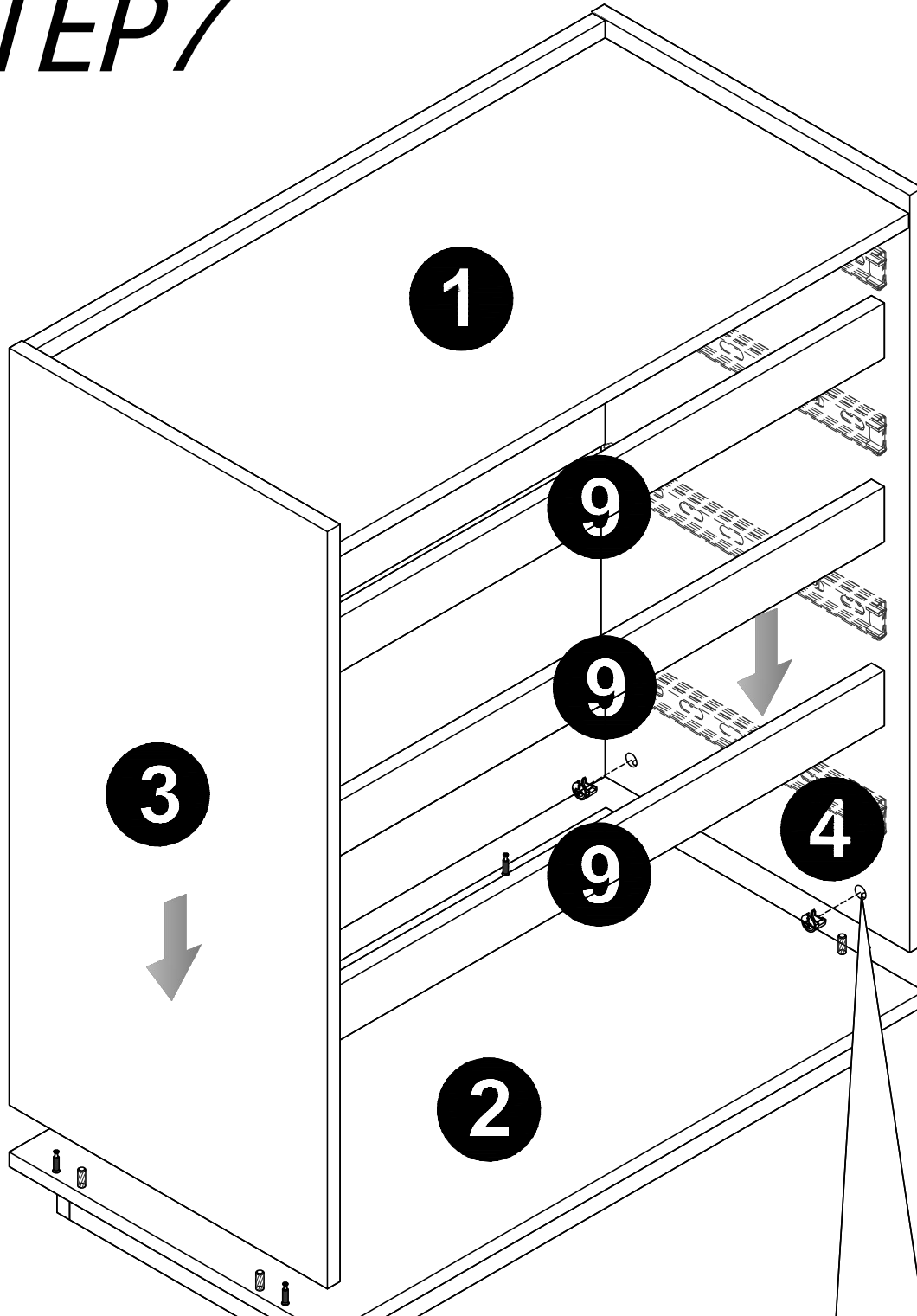
STEP 5



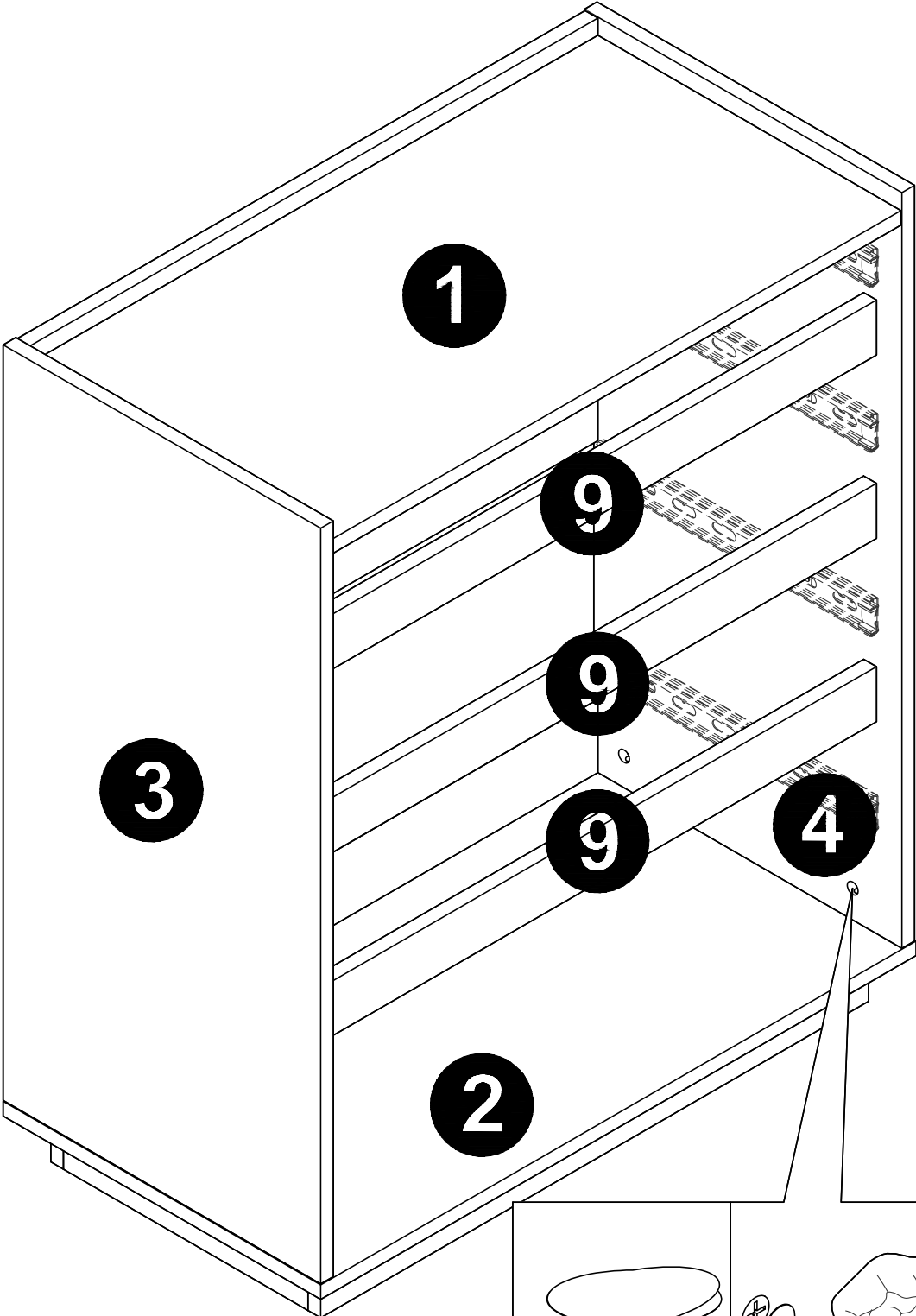
STEP 6


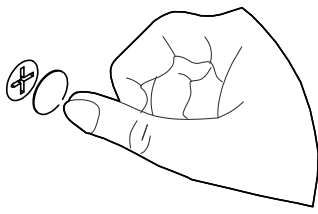


STEP 7

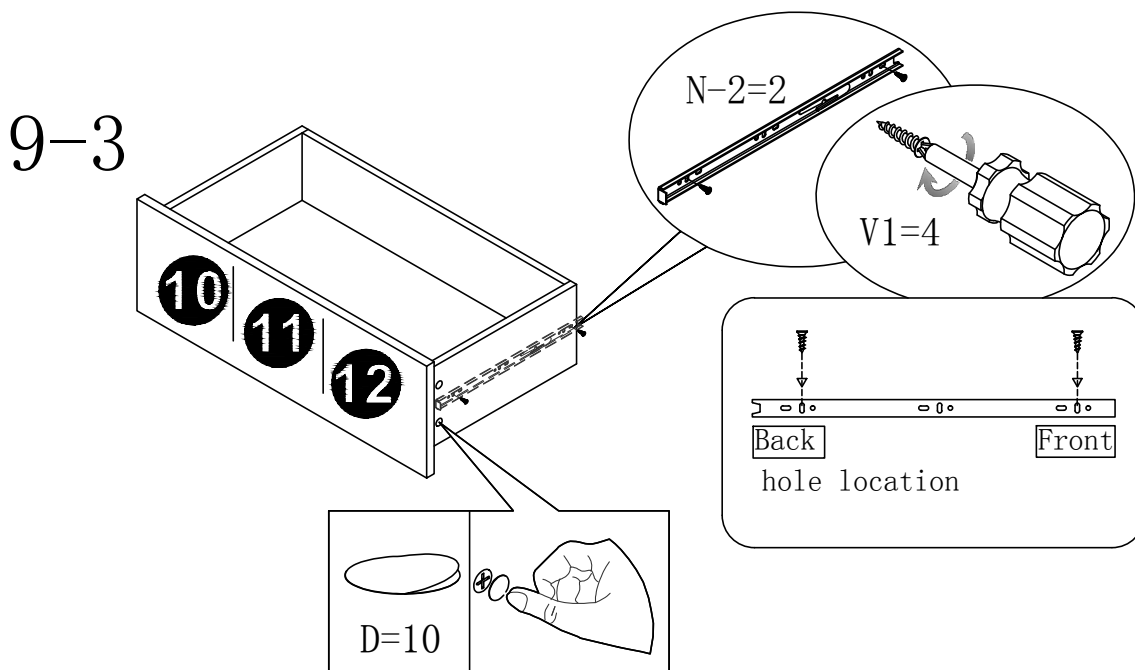
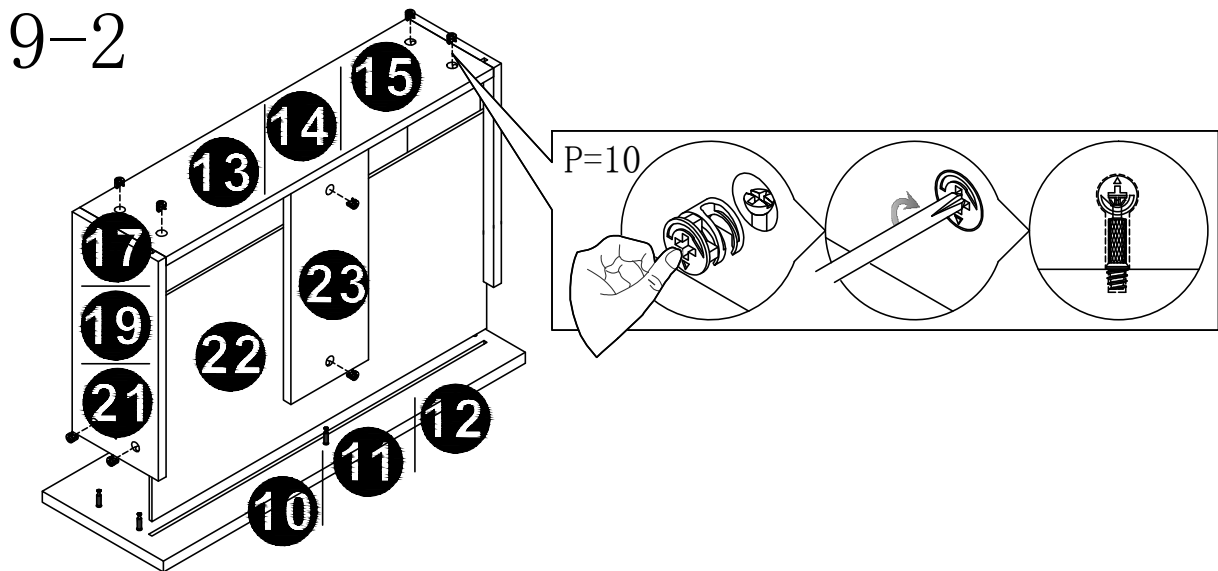
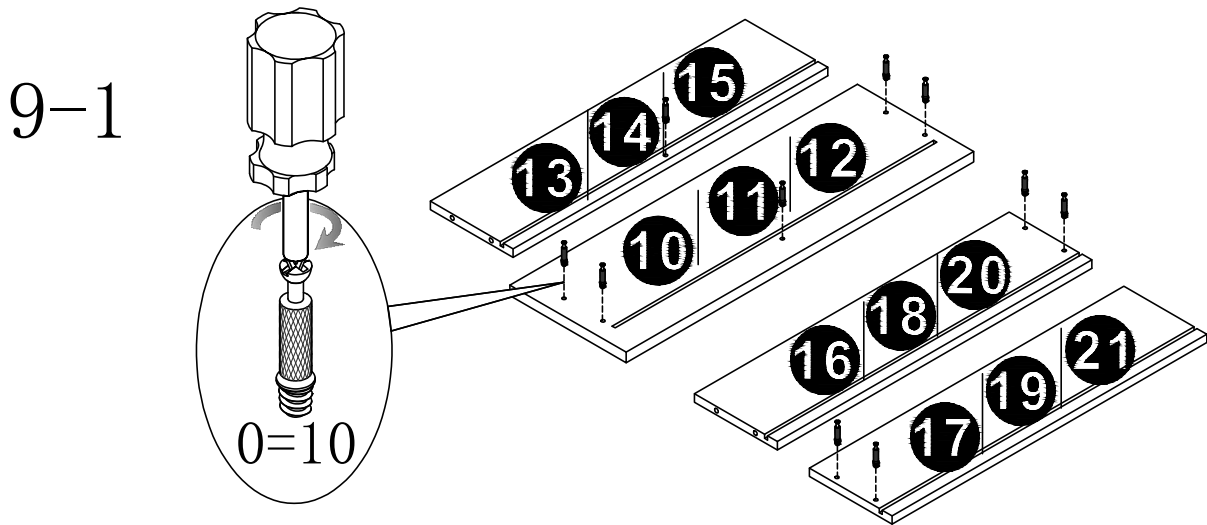


STEP 8

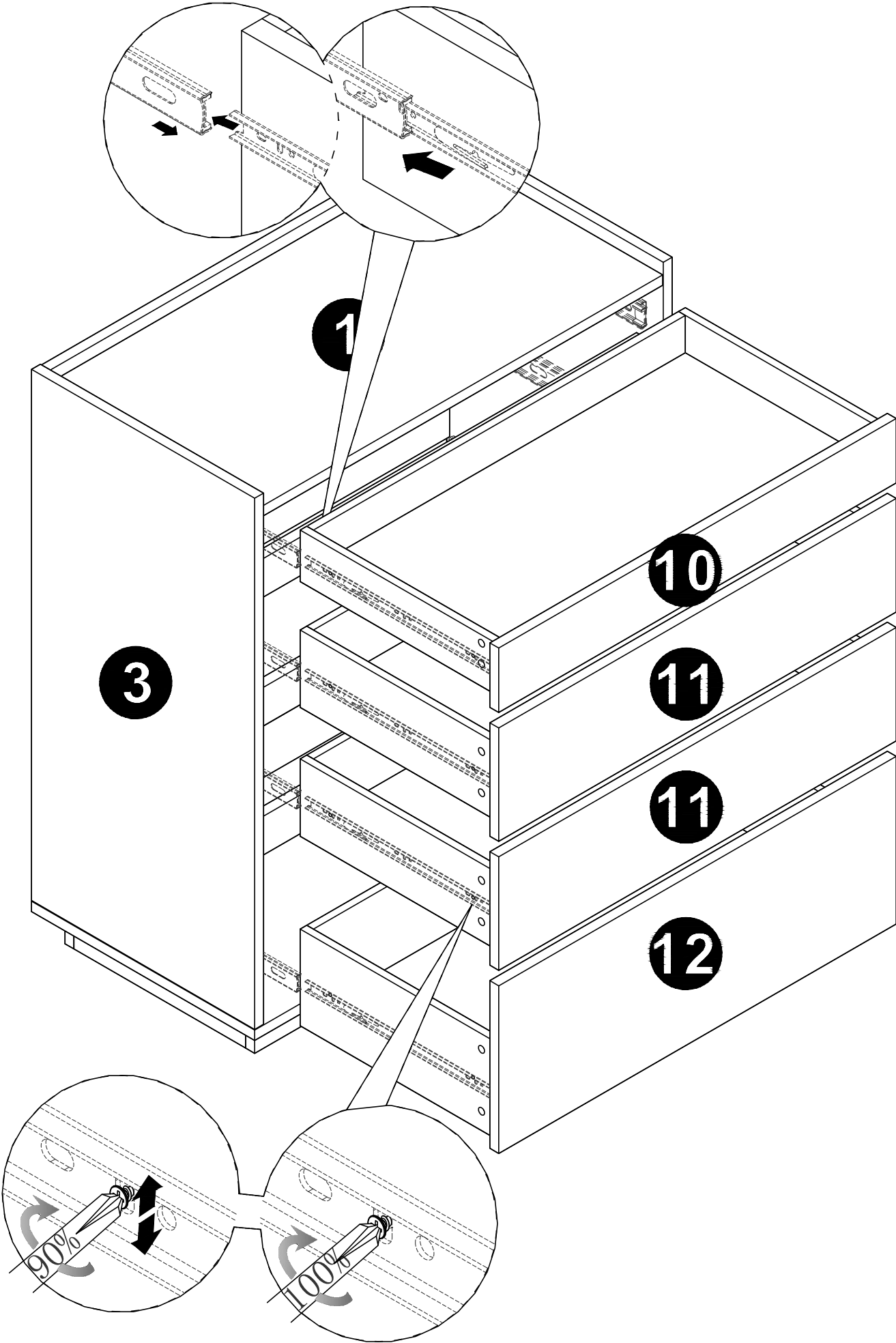


 <p>D=36</p>	
--	---

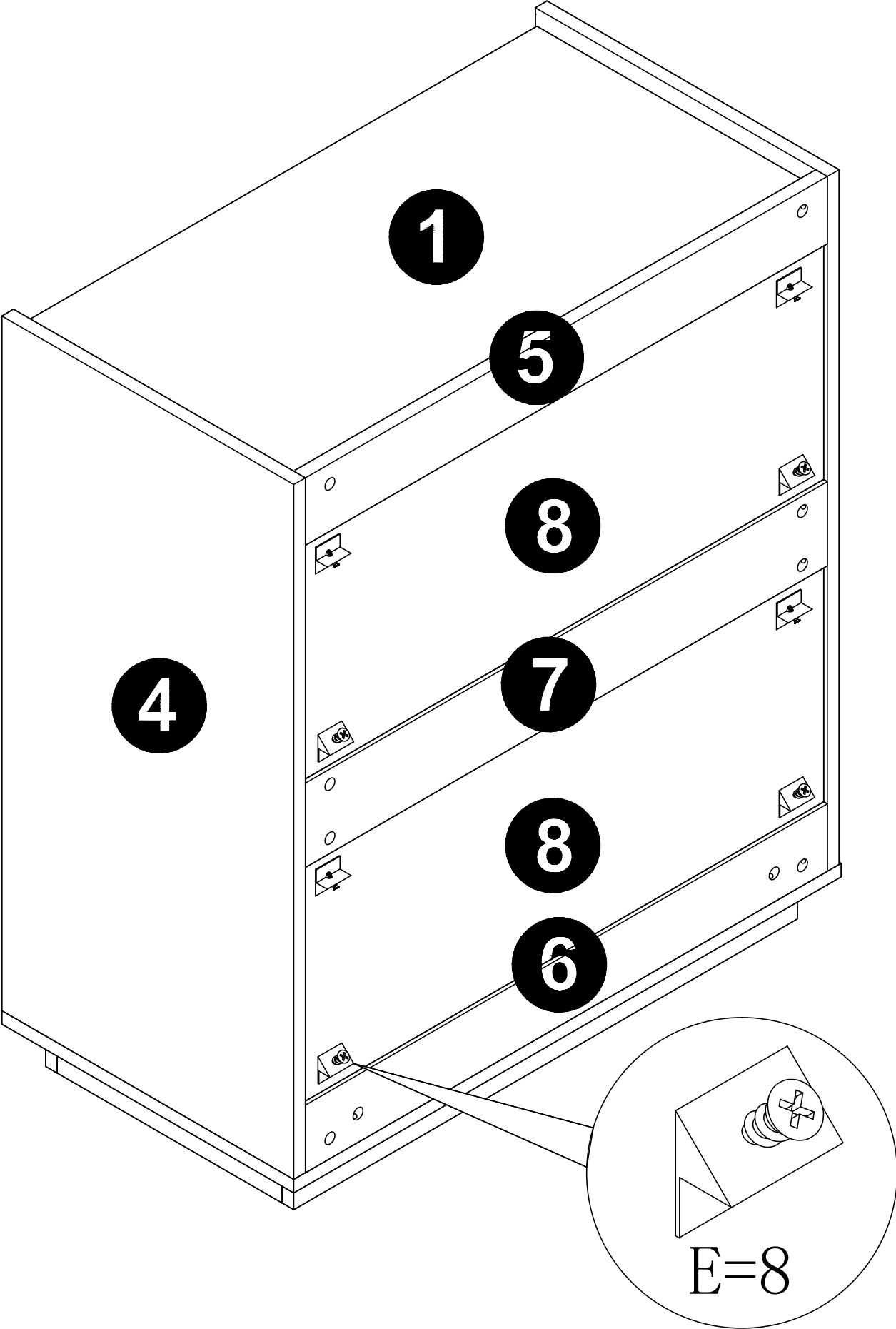
STEP 9



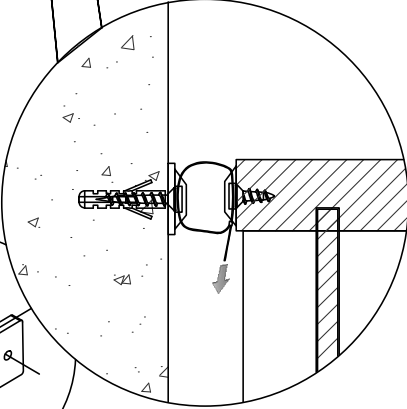
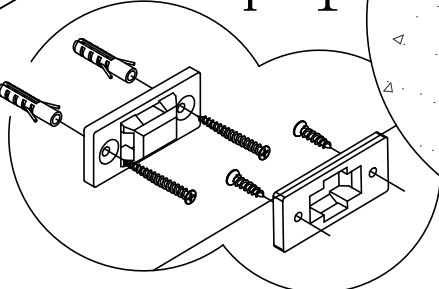
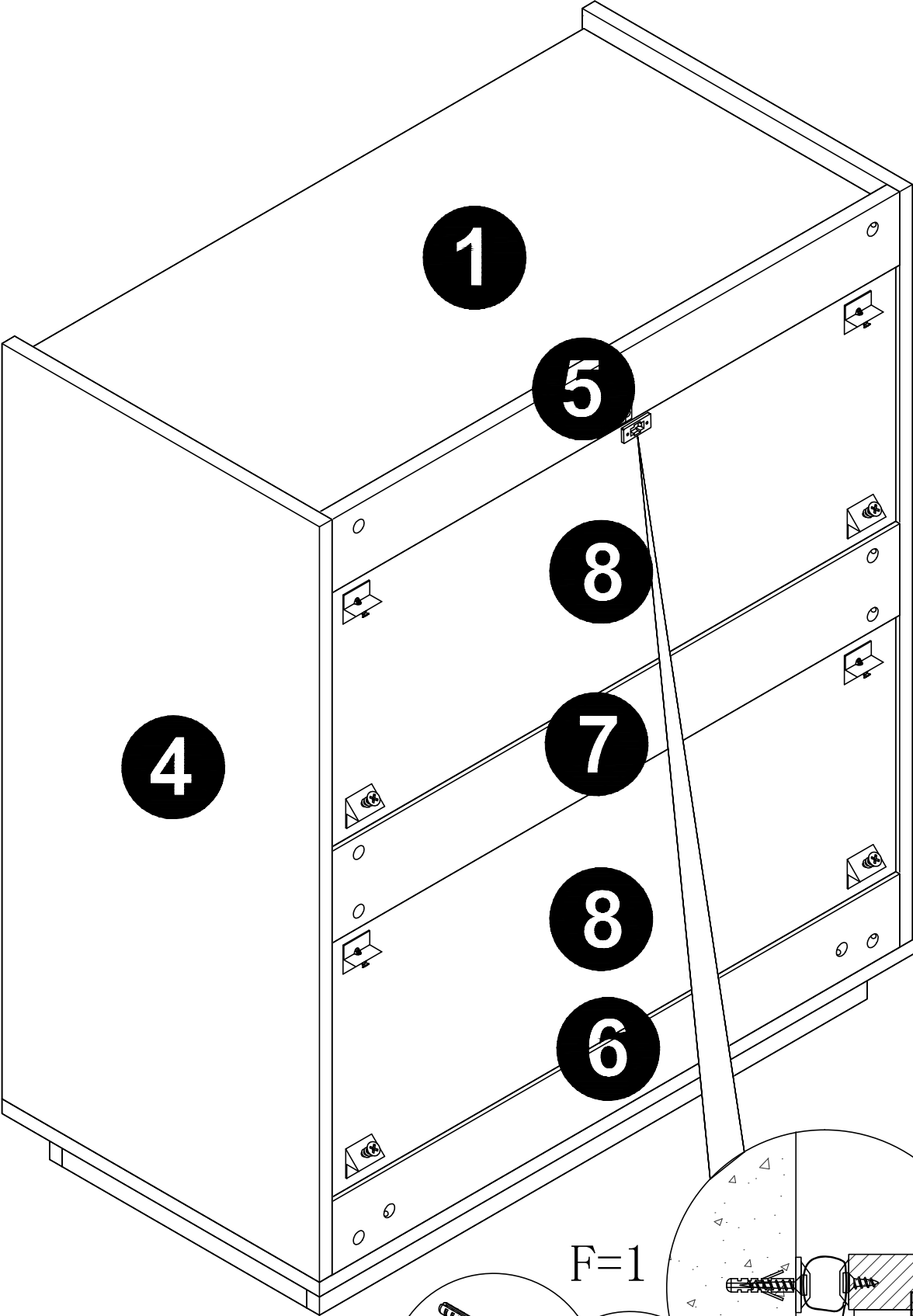
STEP 10



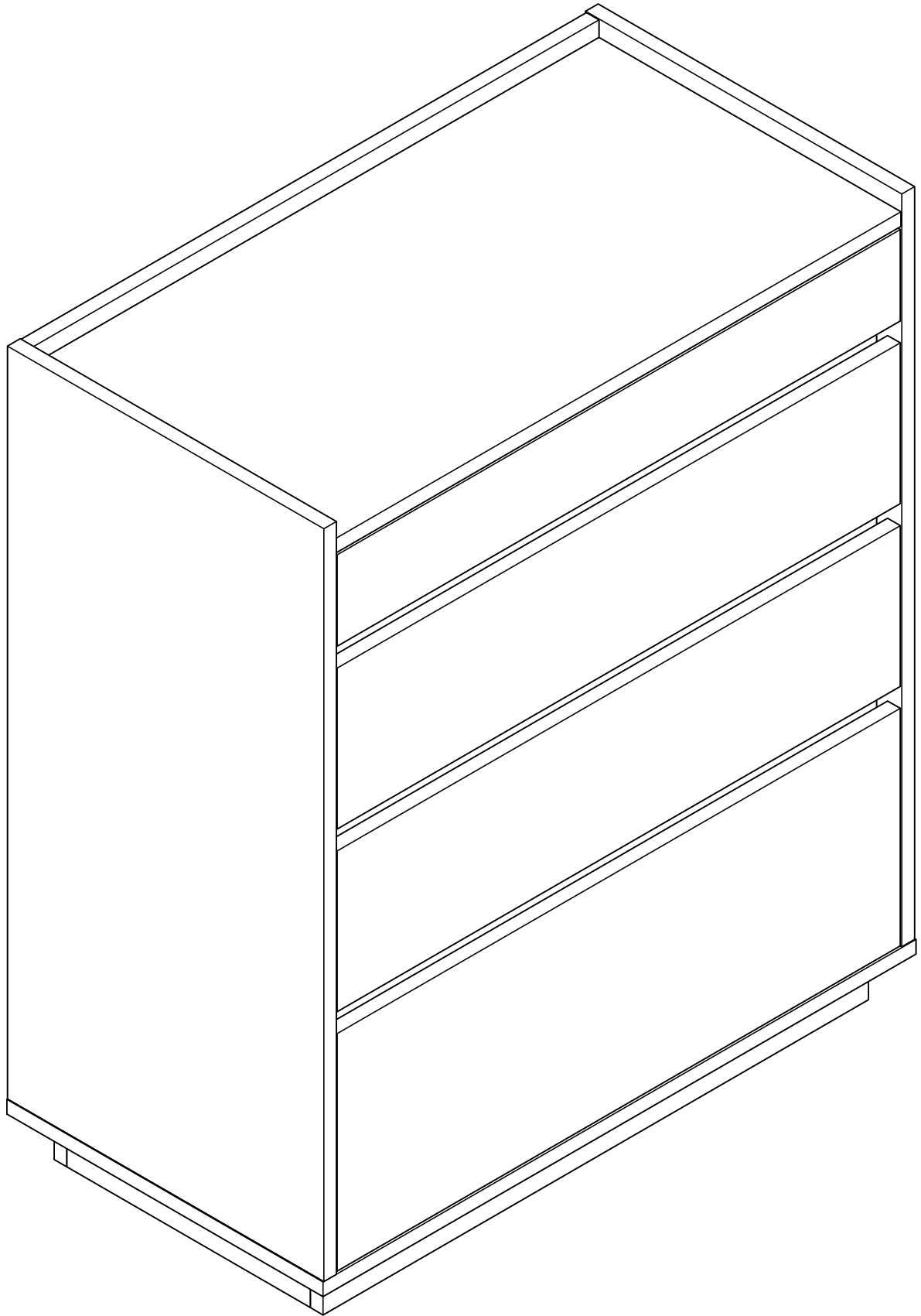
STEP 11



STEP 12



STEP13



FINISH