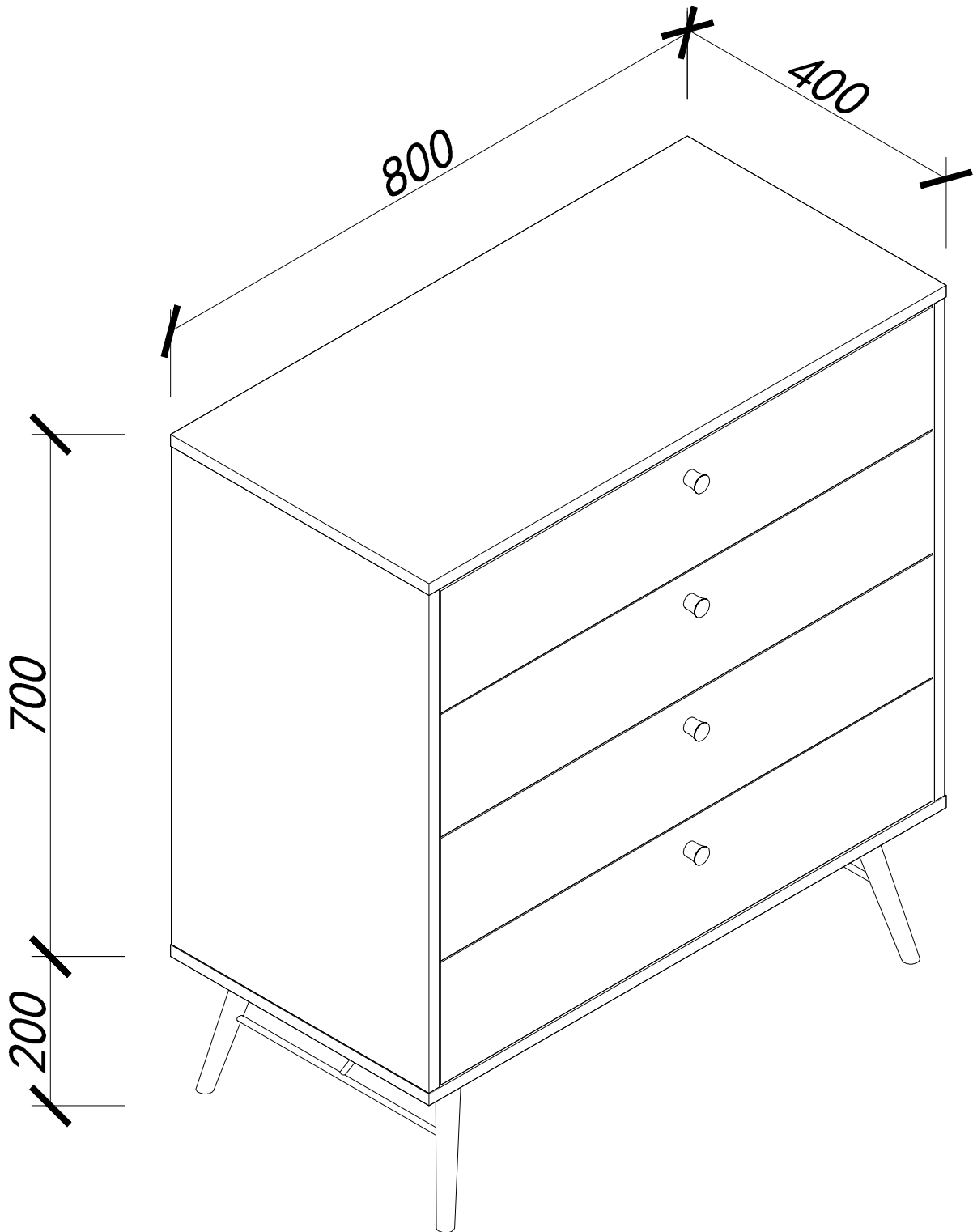
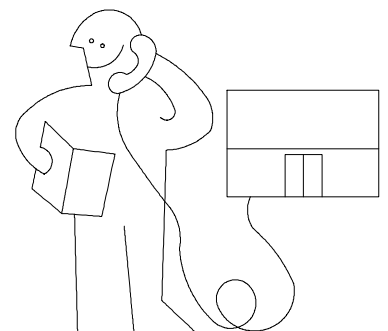
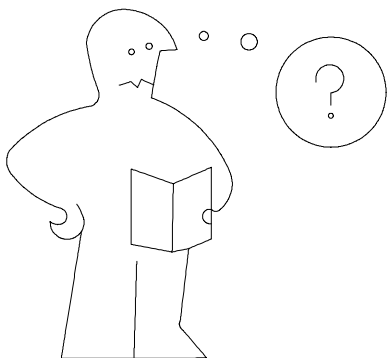
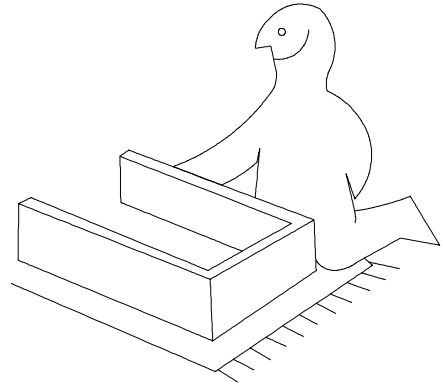
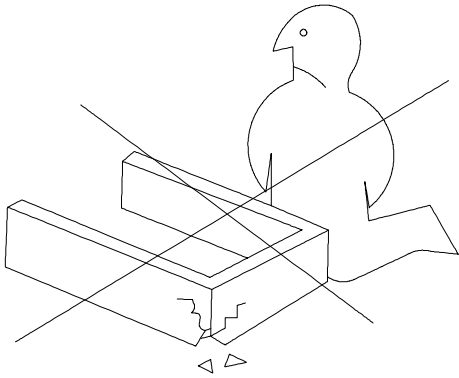
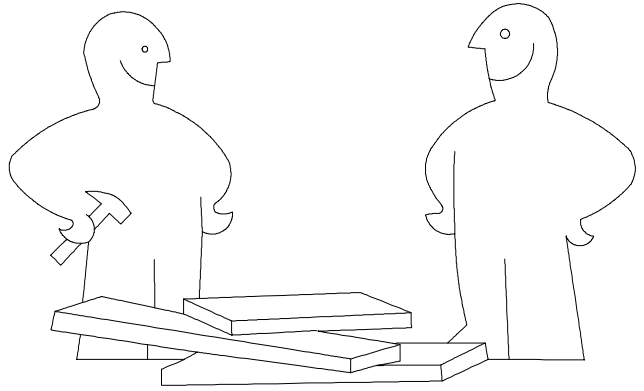
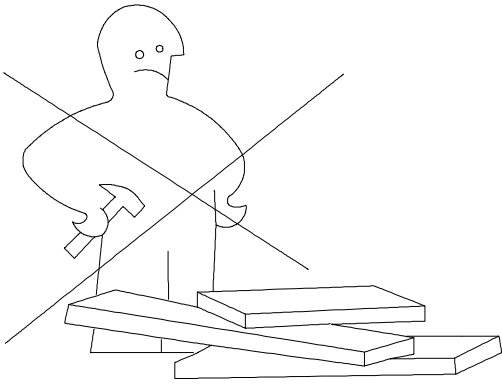
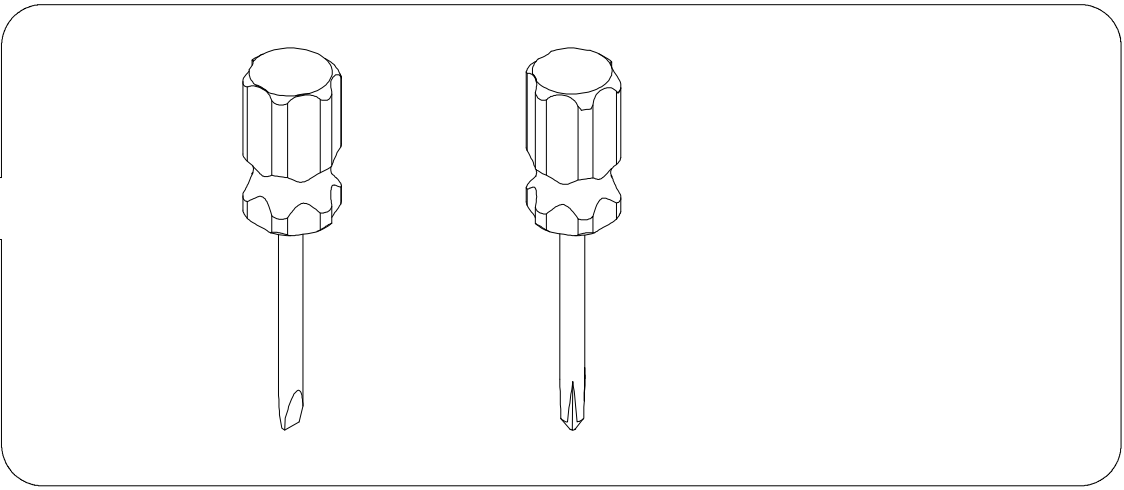
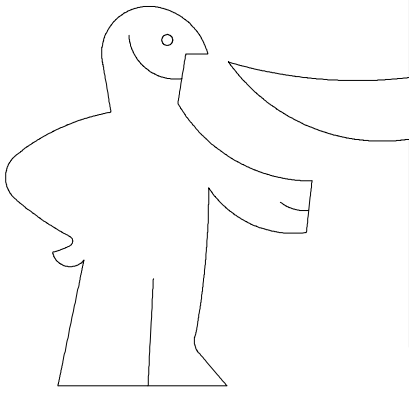


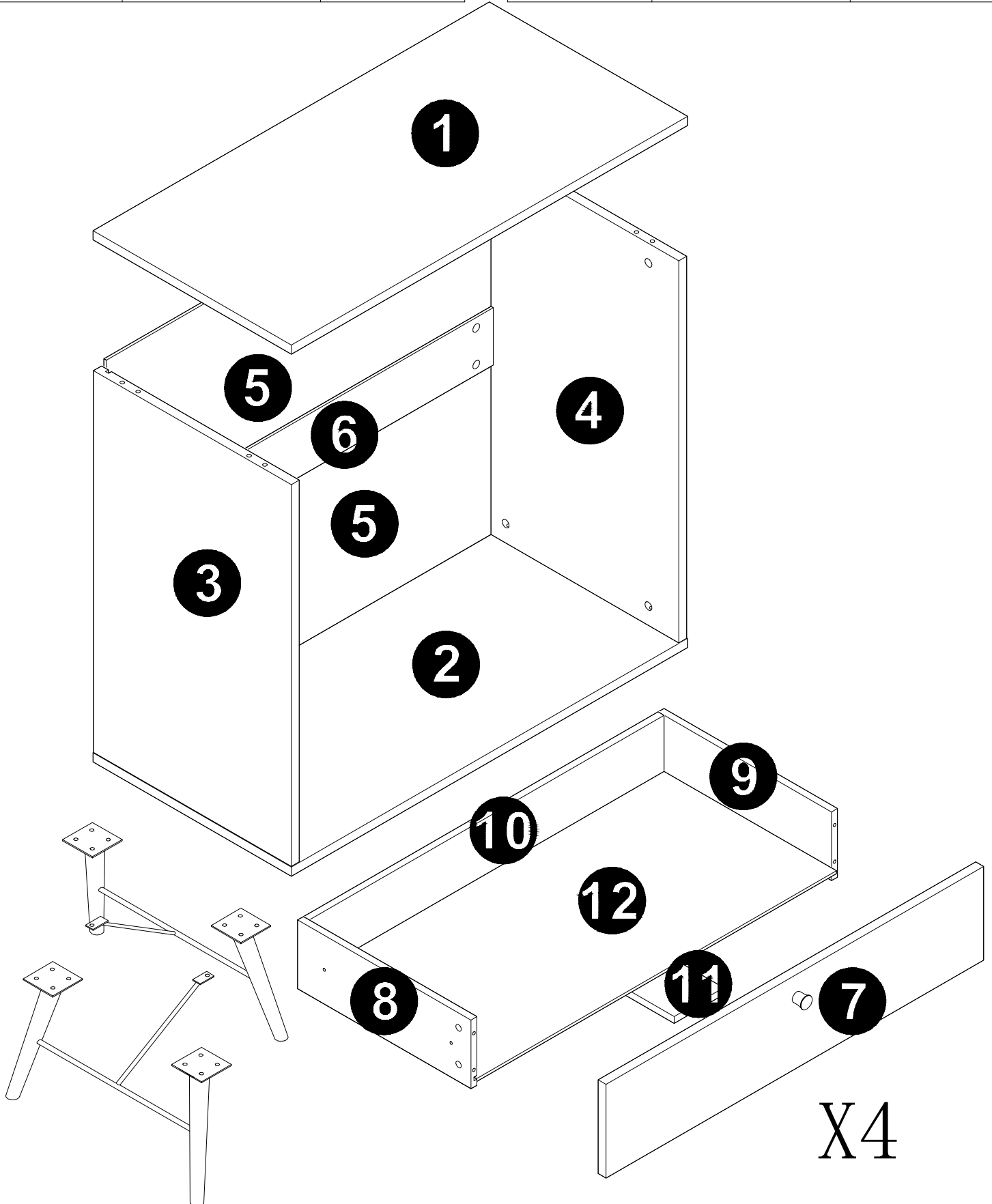
Assembly Instruction





Panel No	Panel Sizes	Quantity
1	800*400*16	1
2	800*400*16	1
3	668*399*16	1
4	668*399*16	1
5	776*294*5	2
6	766*100*16	1

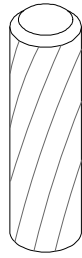
Panel No	Panel Sizes	Quantity
7	762*164*16	4
8	350*120*12	4
9	350*120*12	4
10	716*120*12	4
11	338*100*12	4
12	348*726*5	4



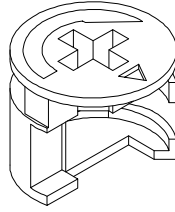
Fittings



A=12



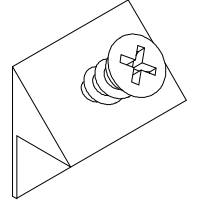
B=8



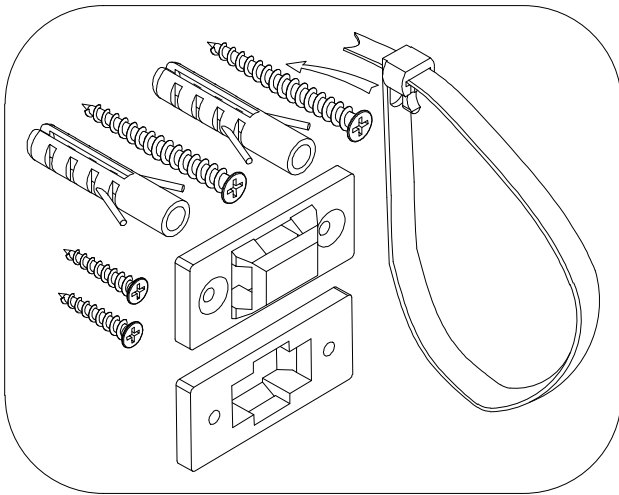
C=12



D=52



E=8



F=1

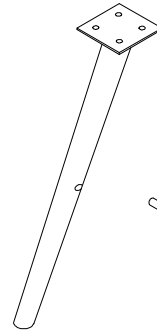


M6*16

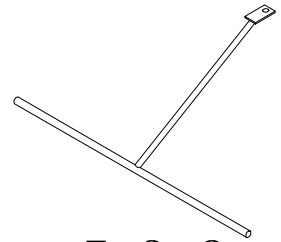
G1=18



H=1



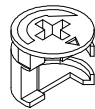
J-1=4



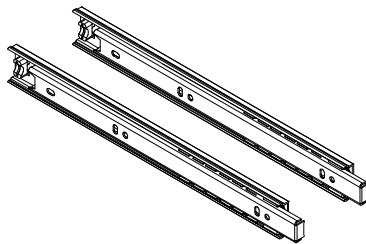
J-2=2



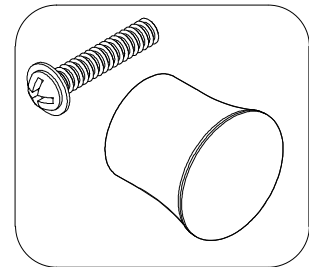
O=40



P=40



N=4



U=4

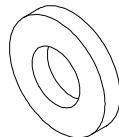


M3.5*12

V1=32

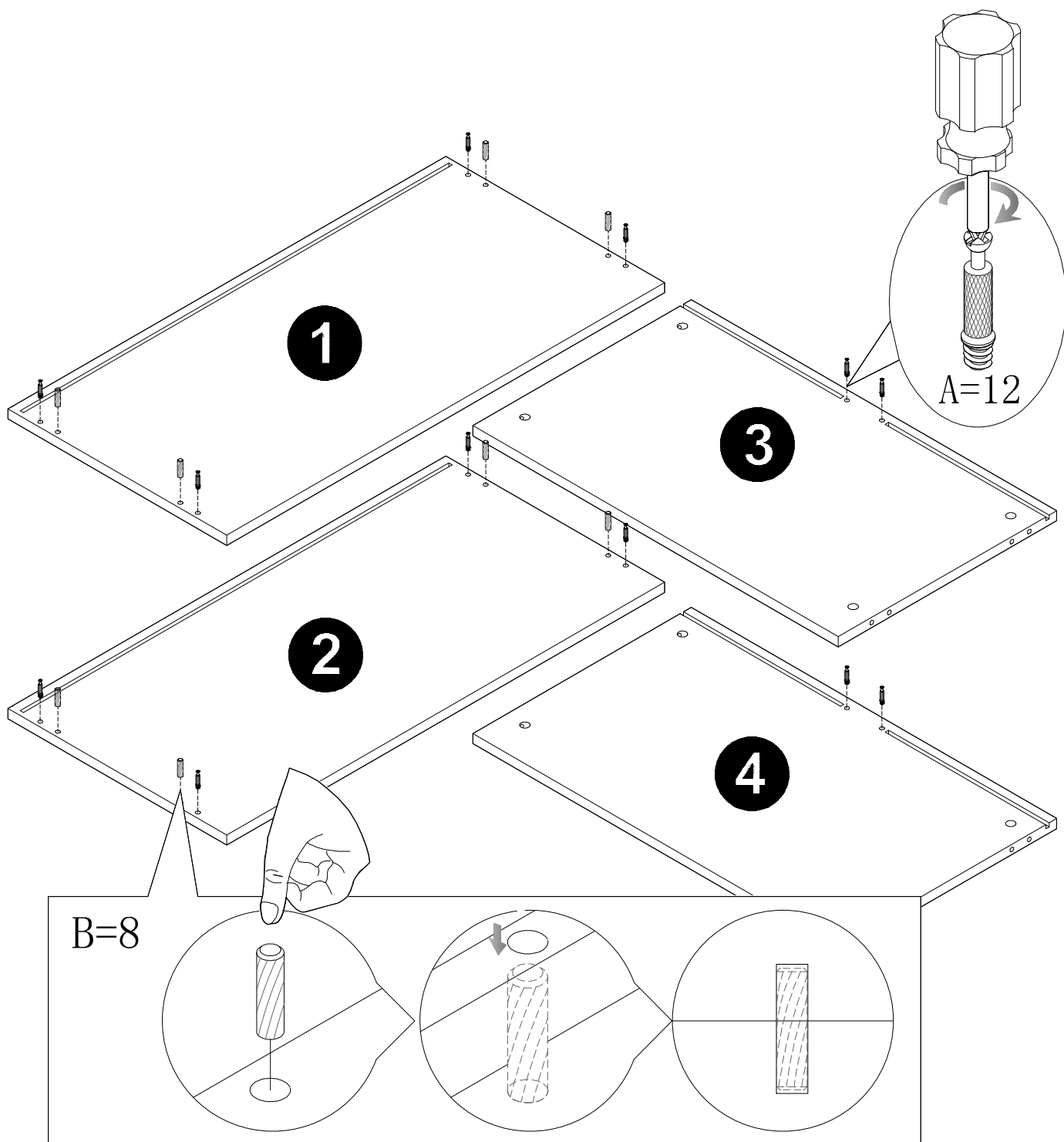


Z1=18

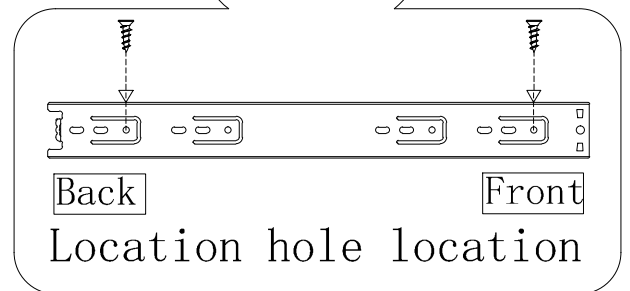
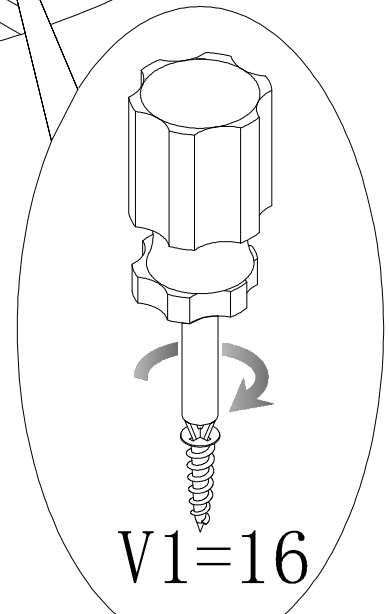
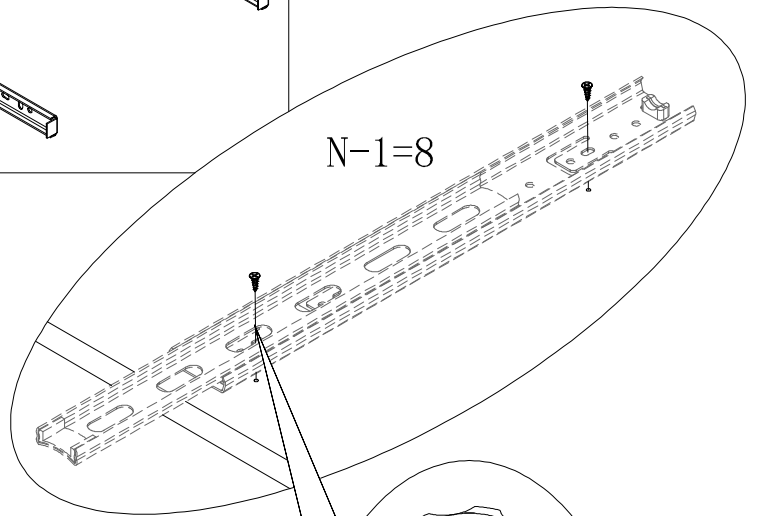
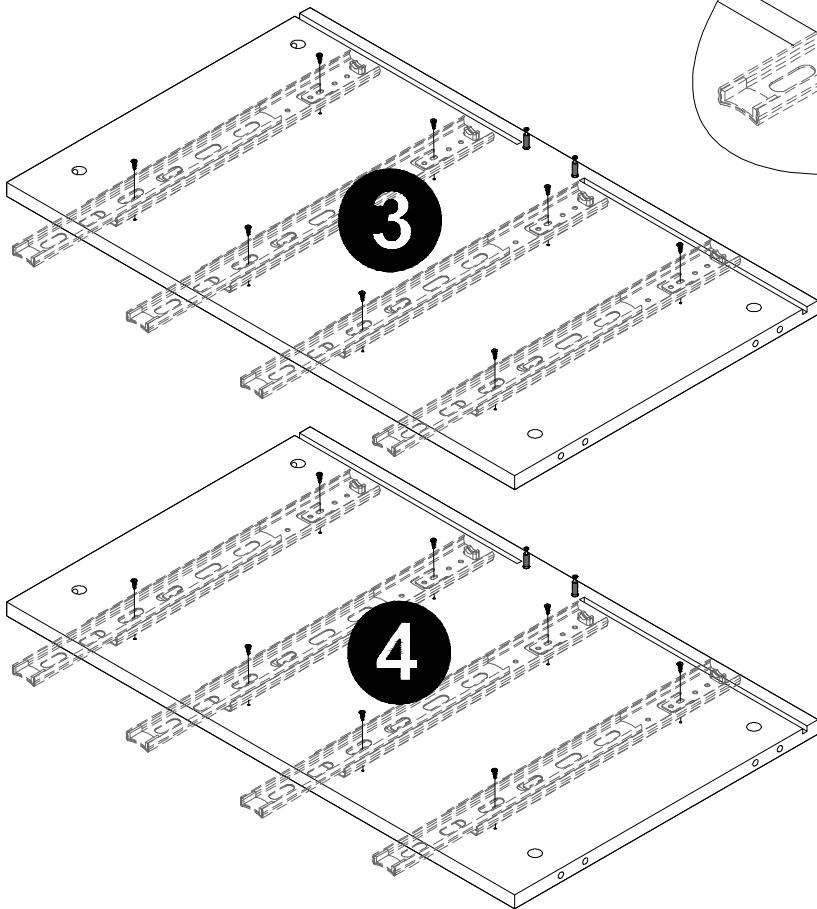
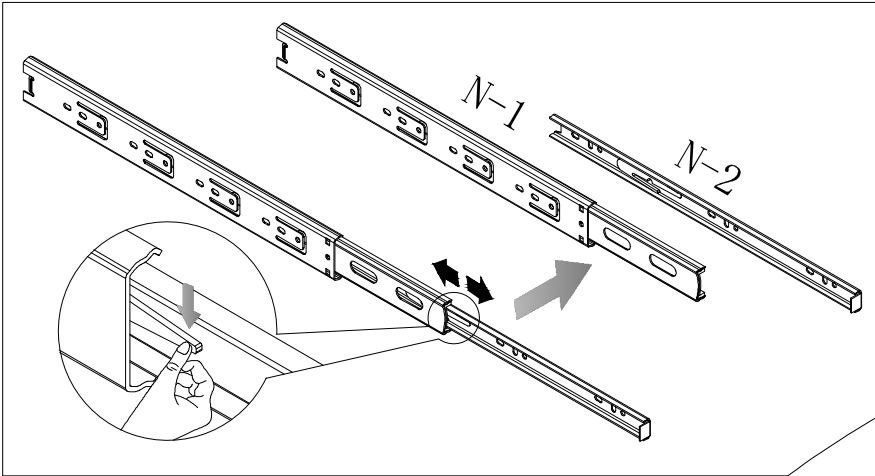


Z2=18

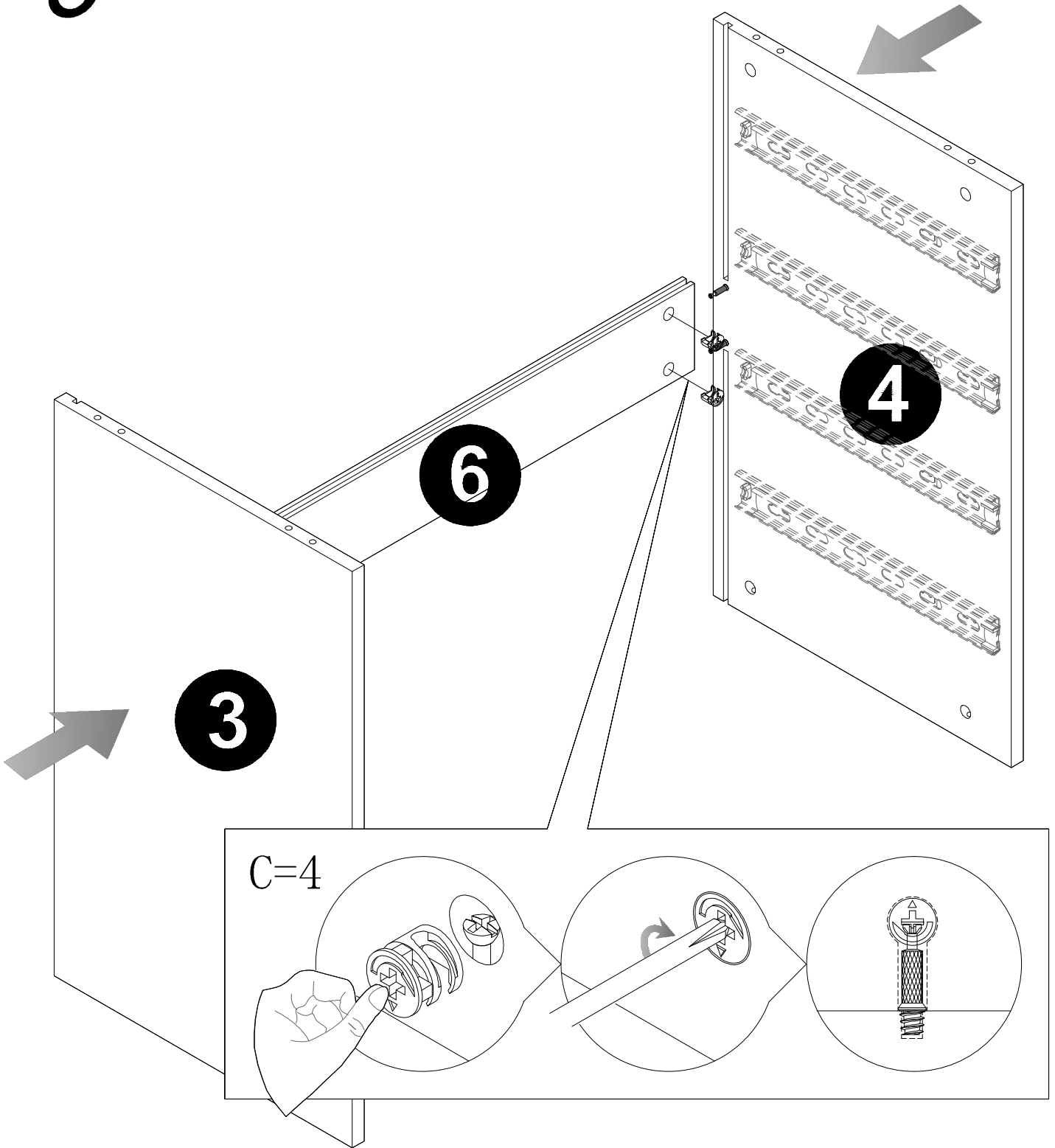
1



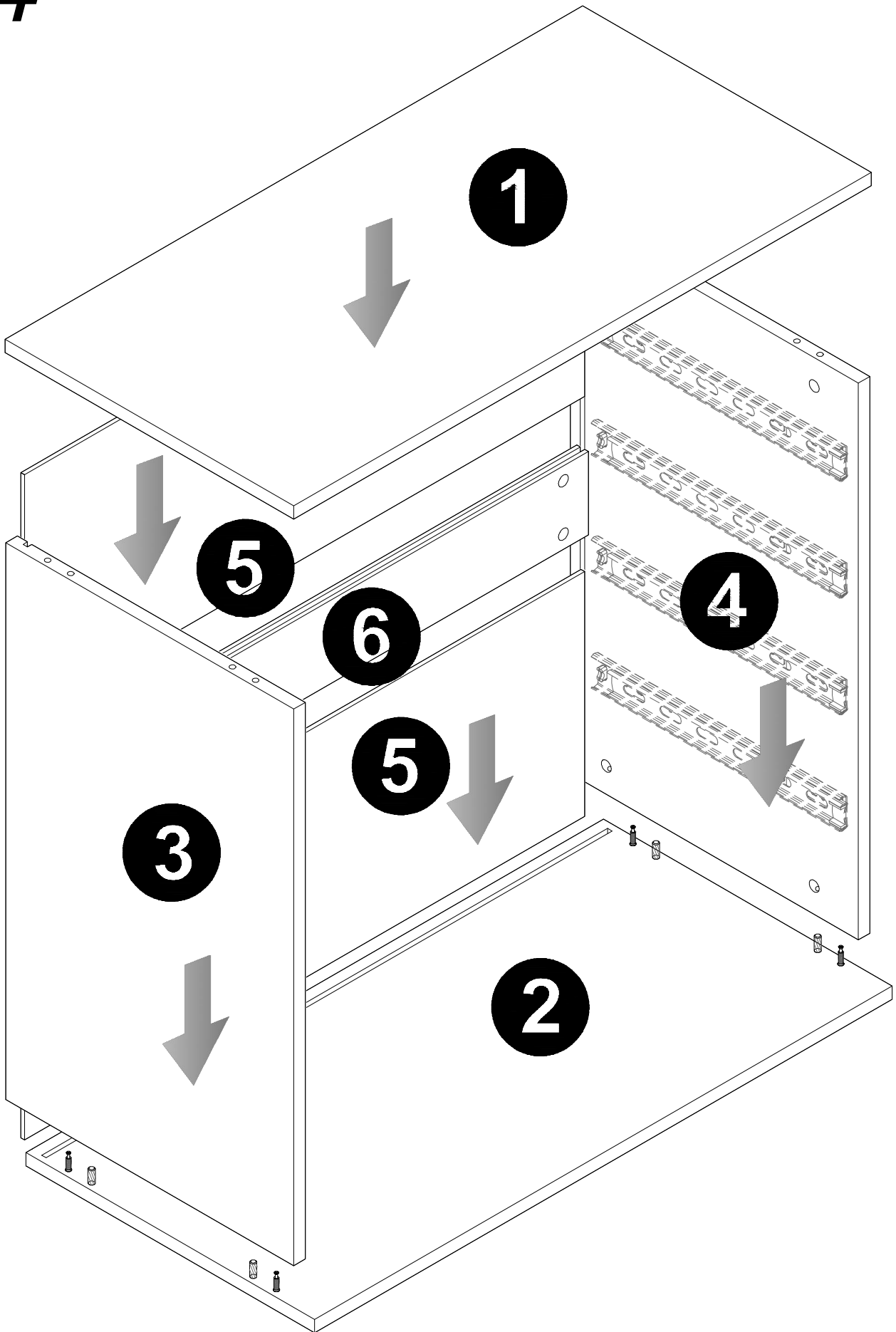
2



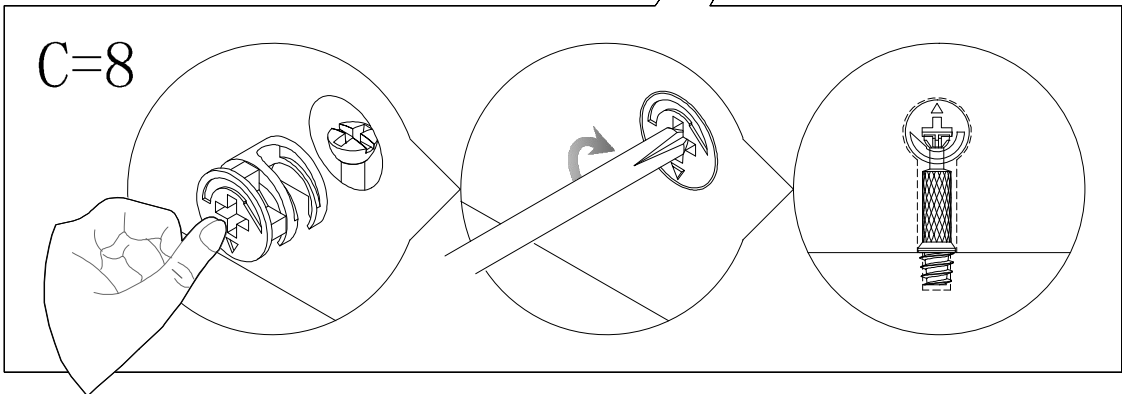
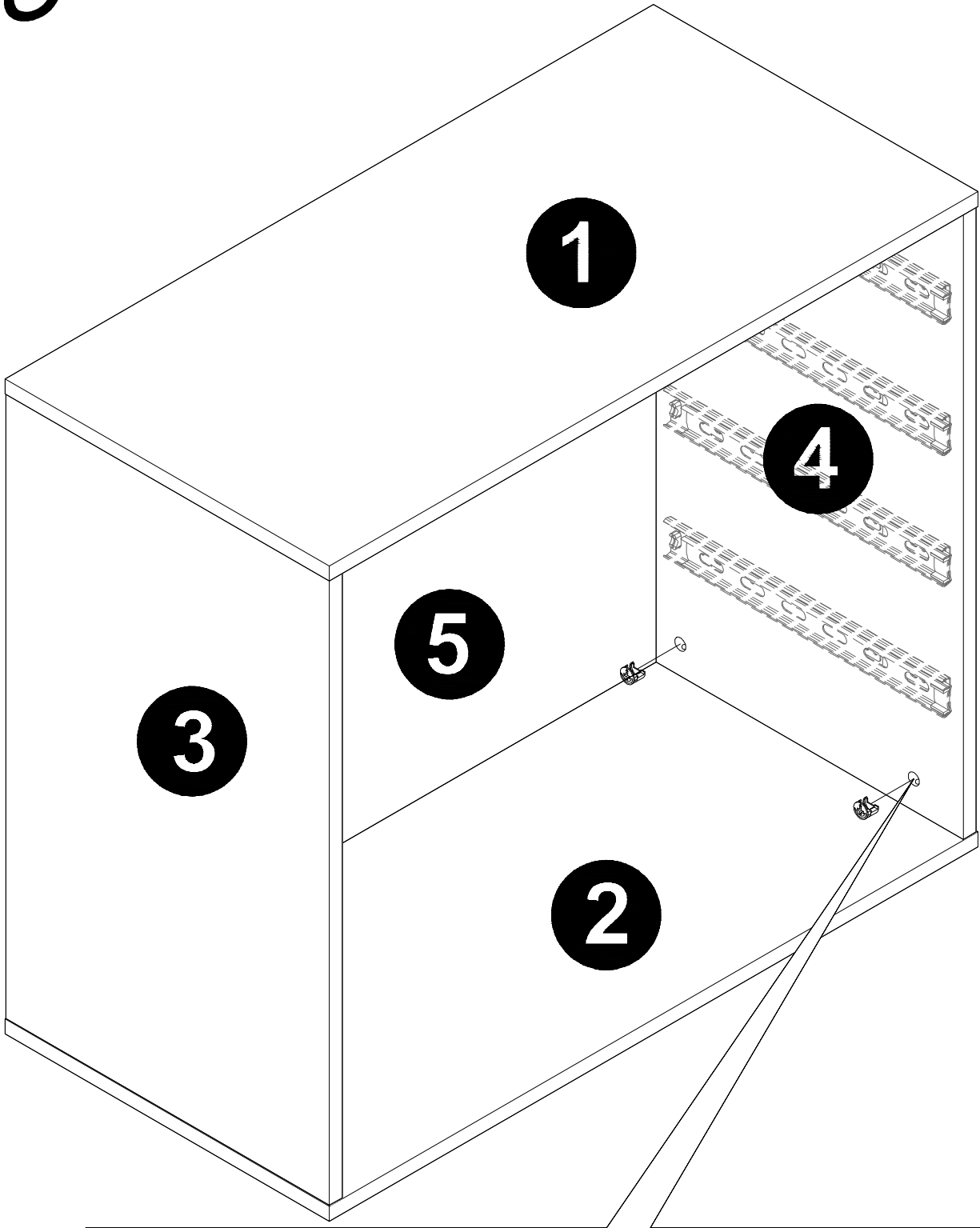
3



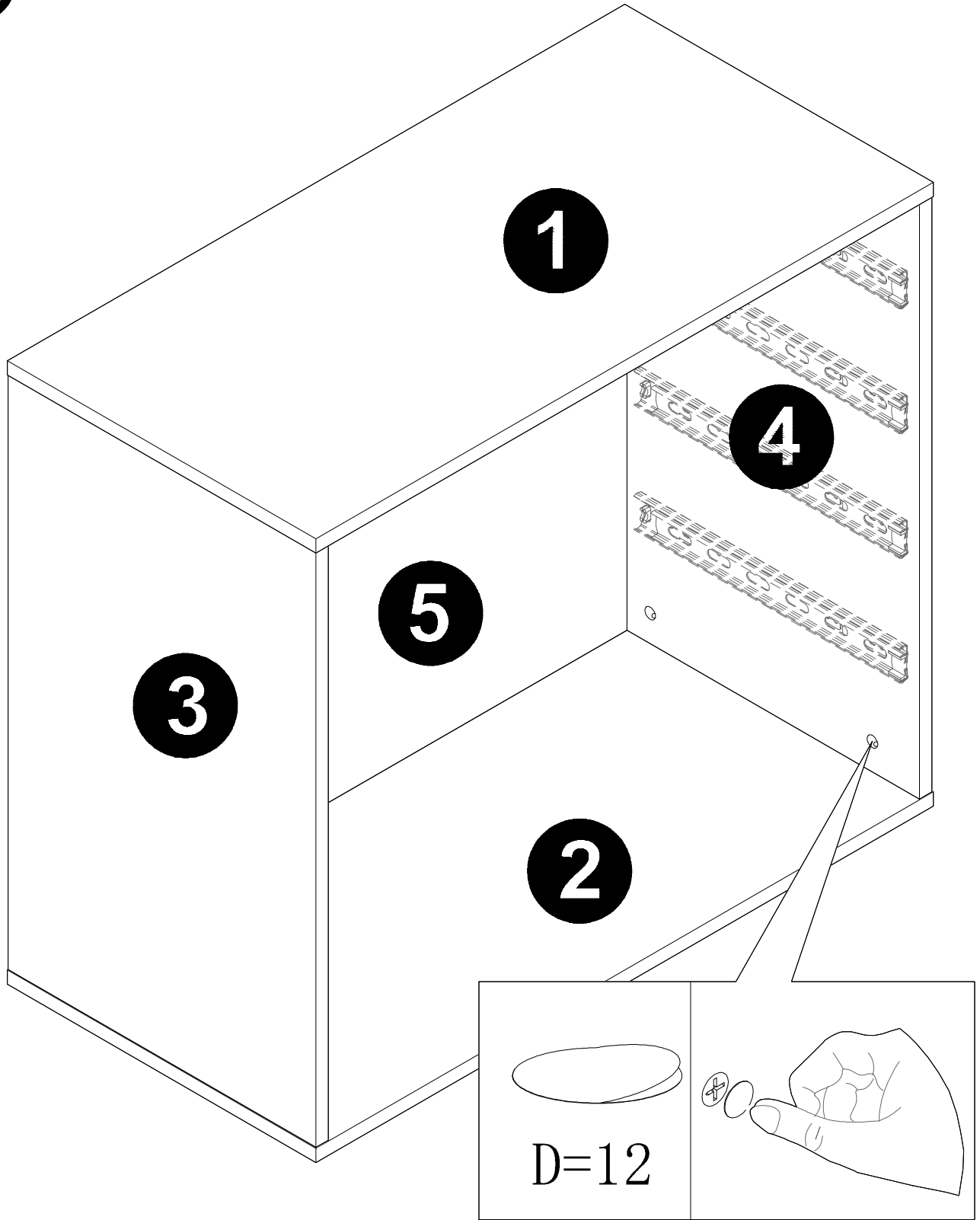
4



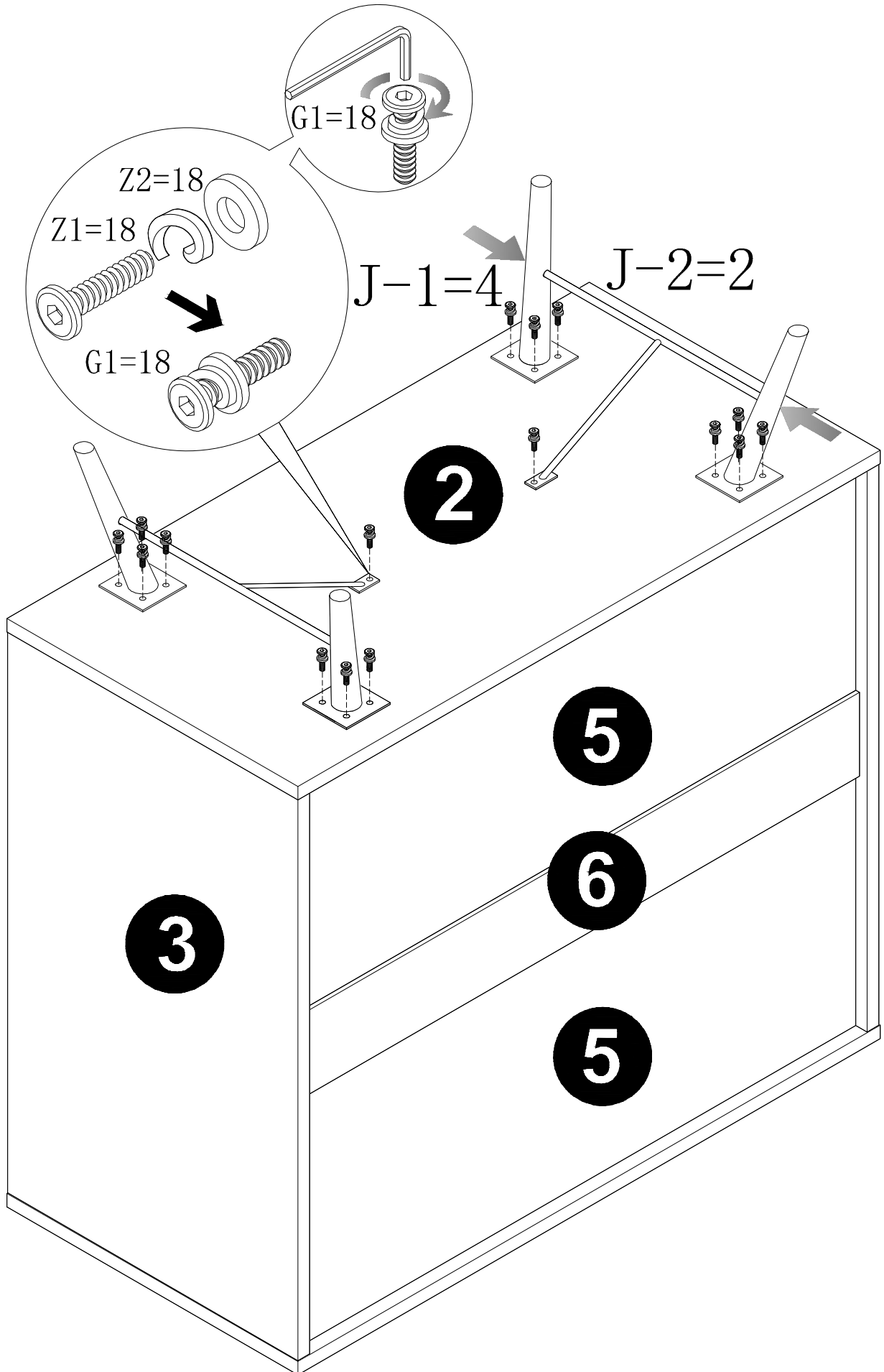
5



6

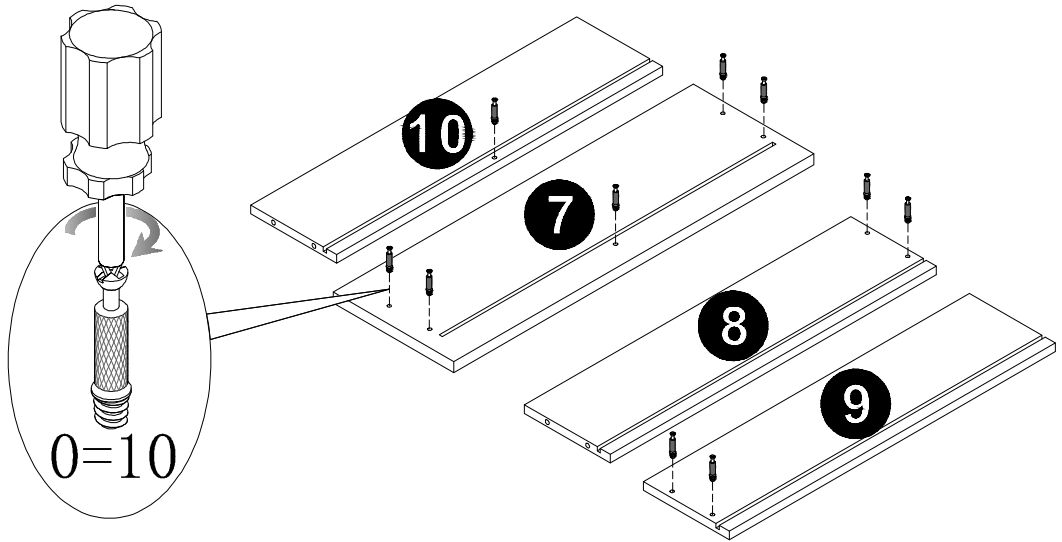


7

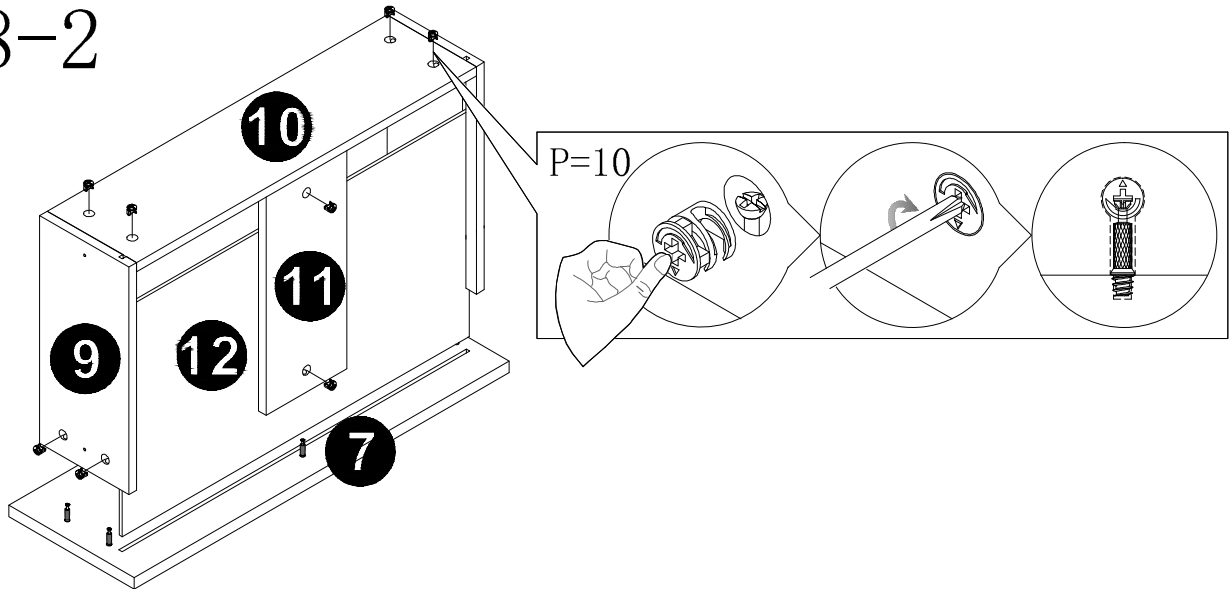


8

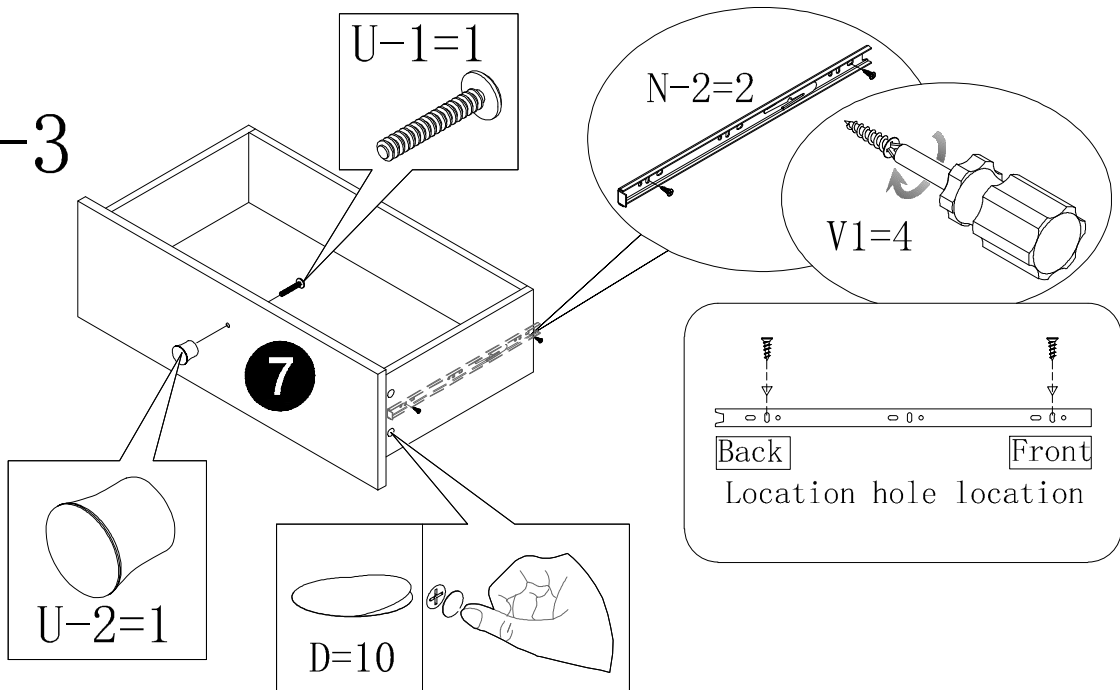
8-1



8-2

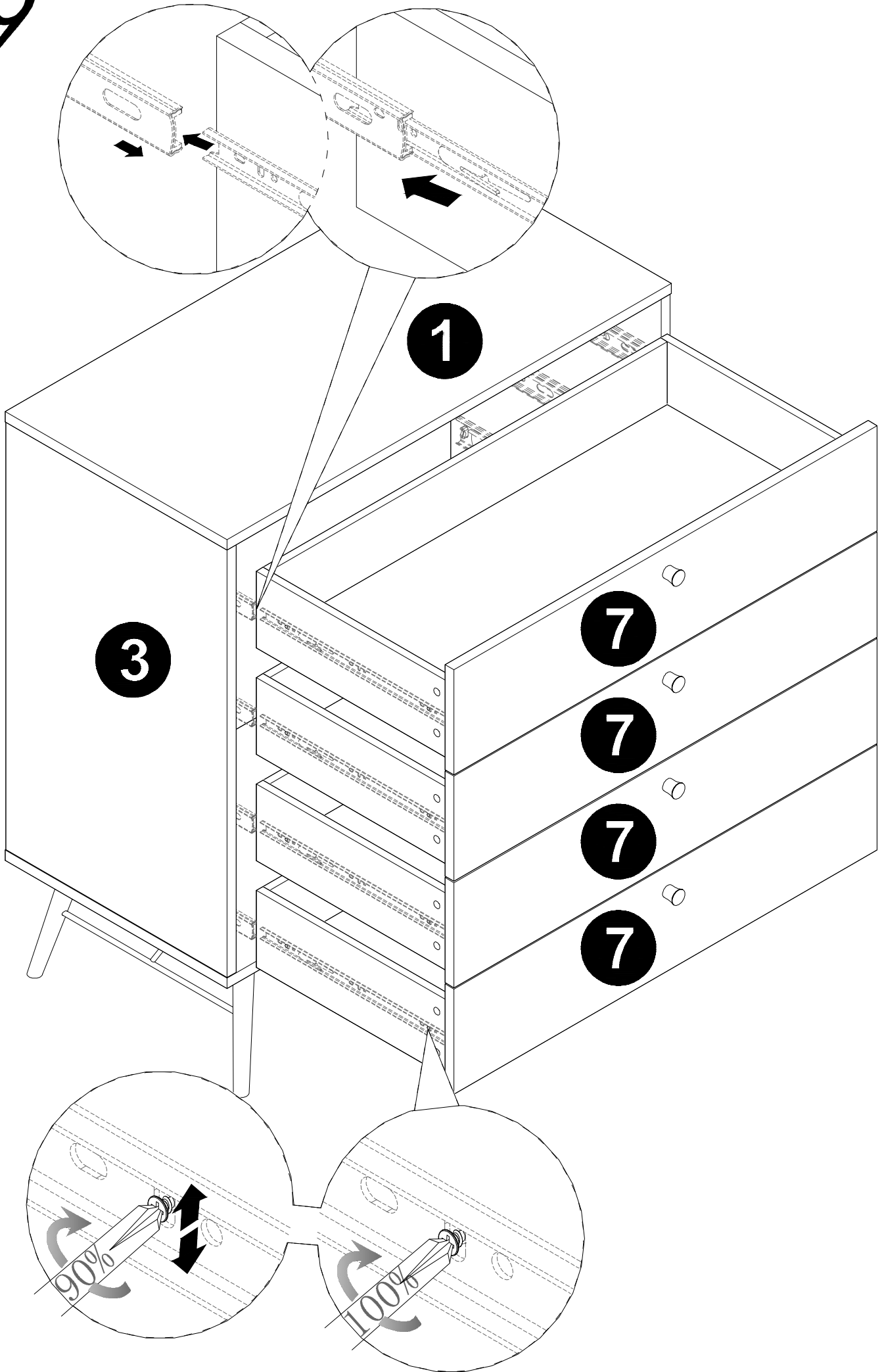


8-3

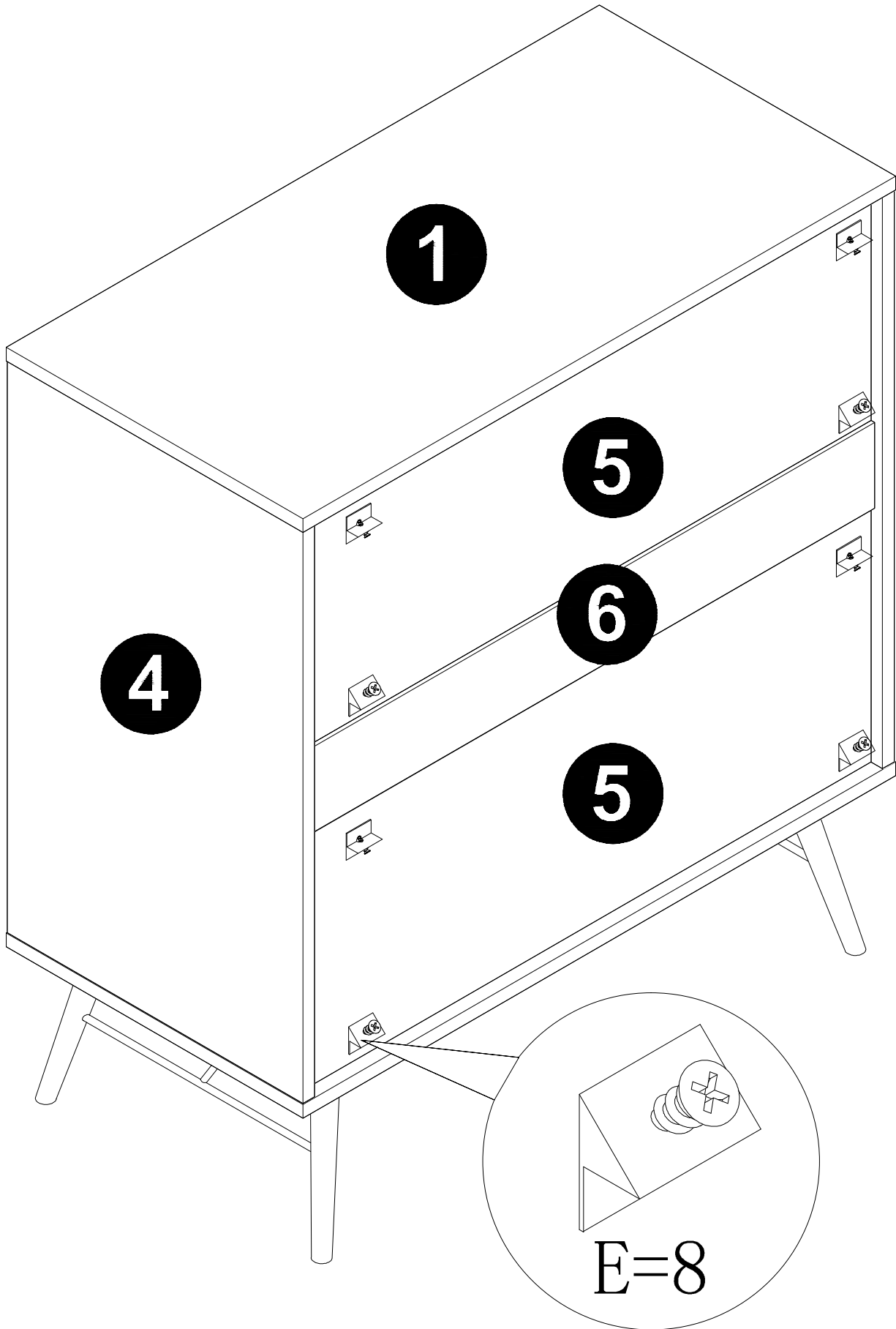


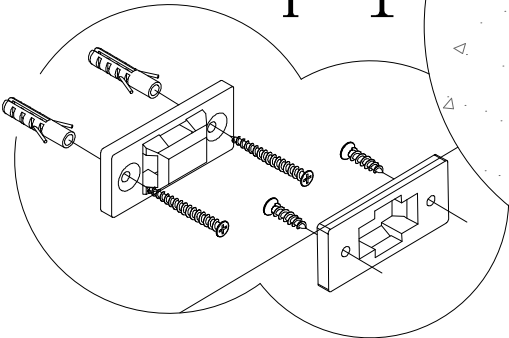
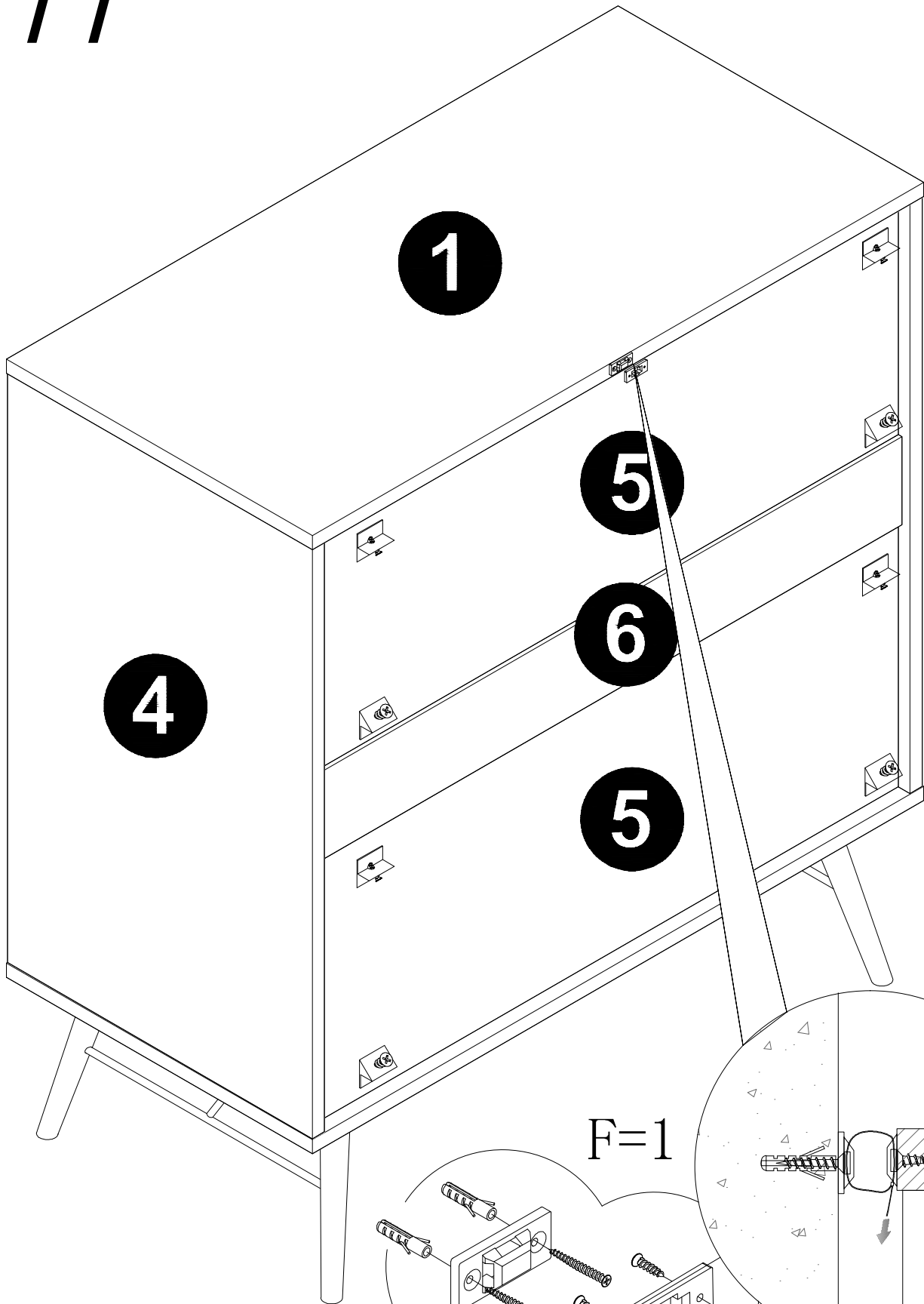
X4

9



10





F=1

