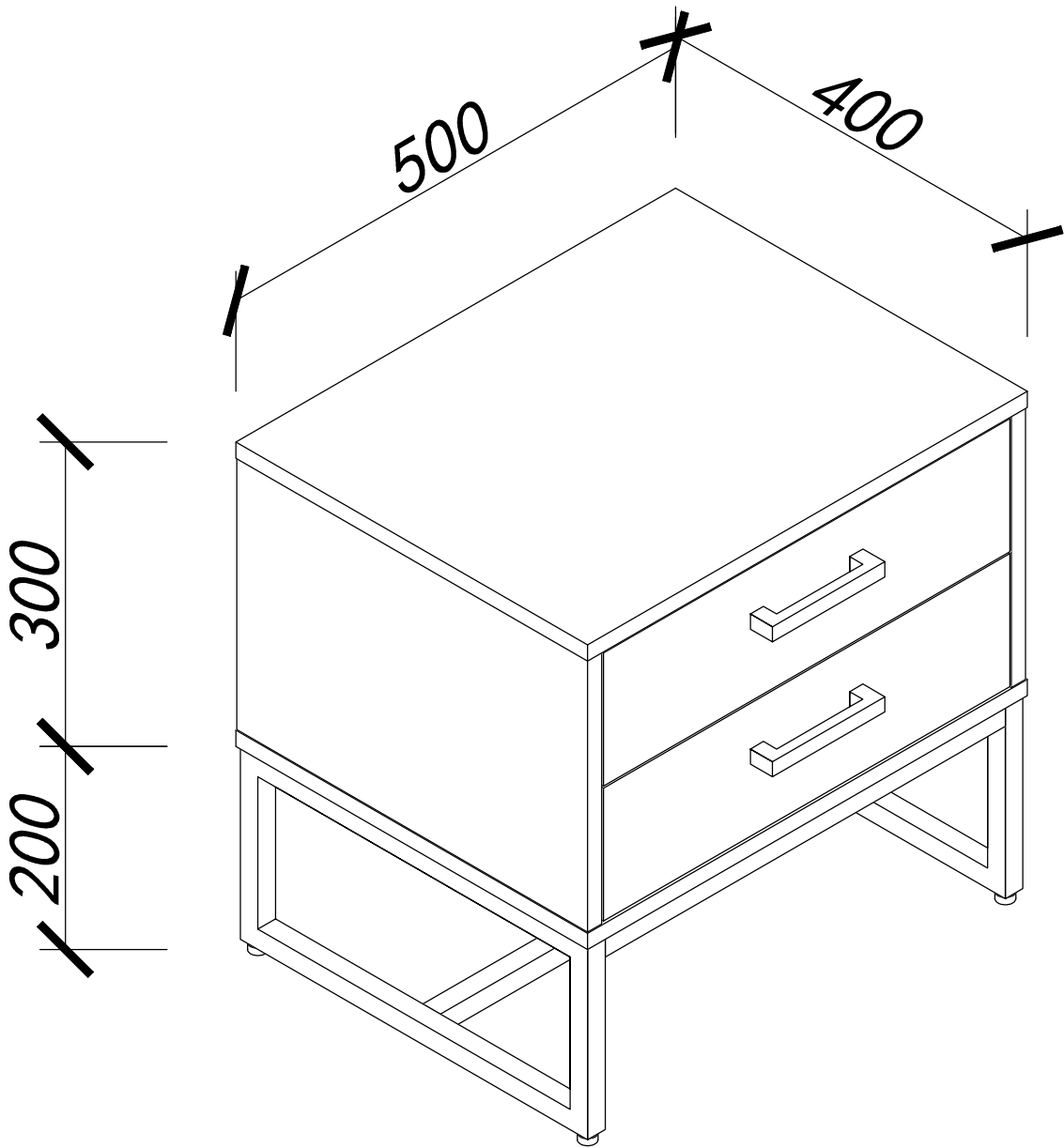
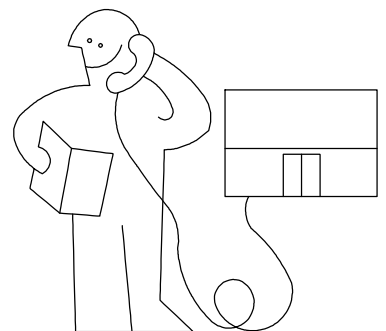
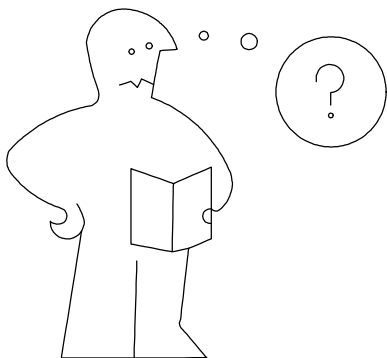
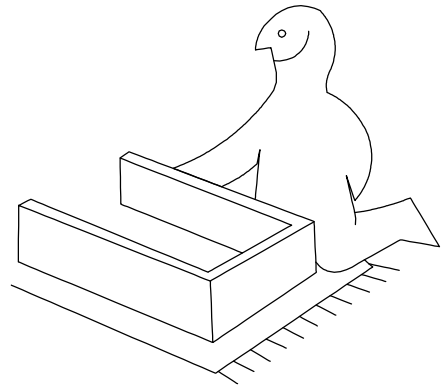
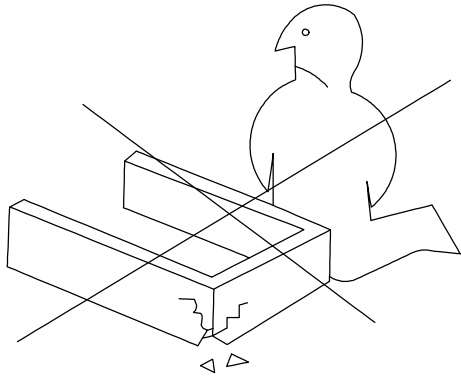
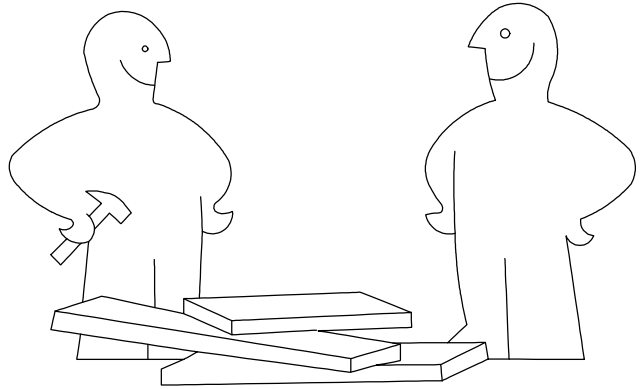
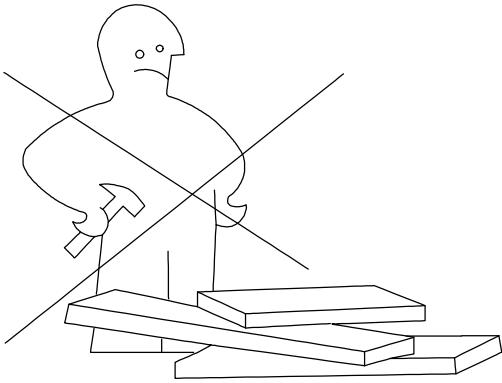
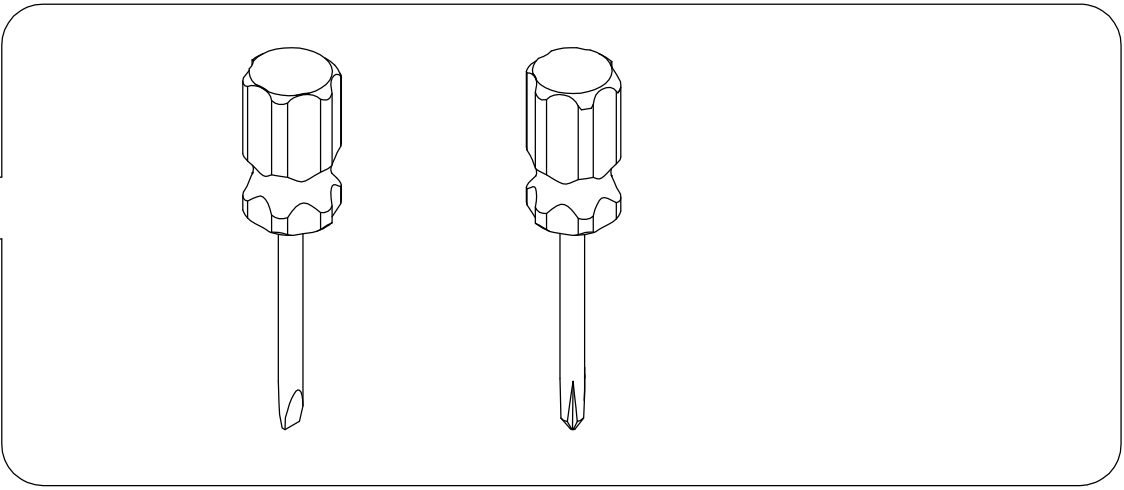
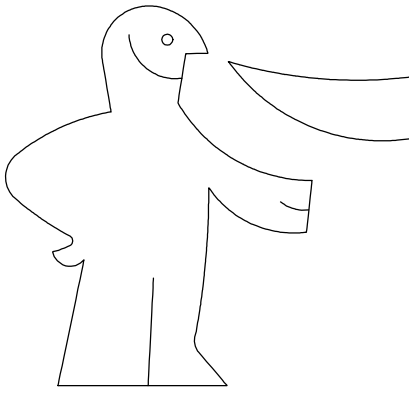
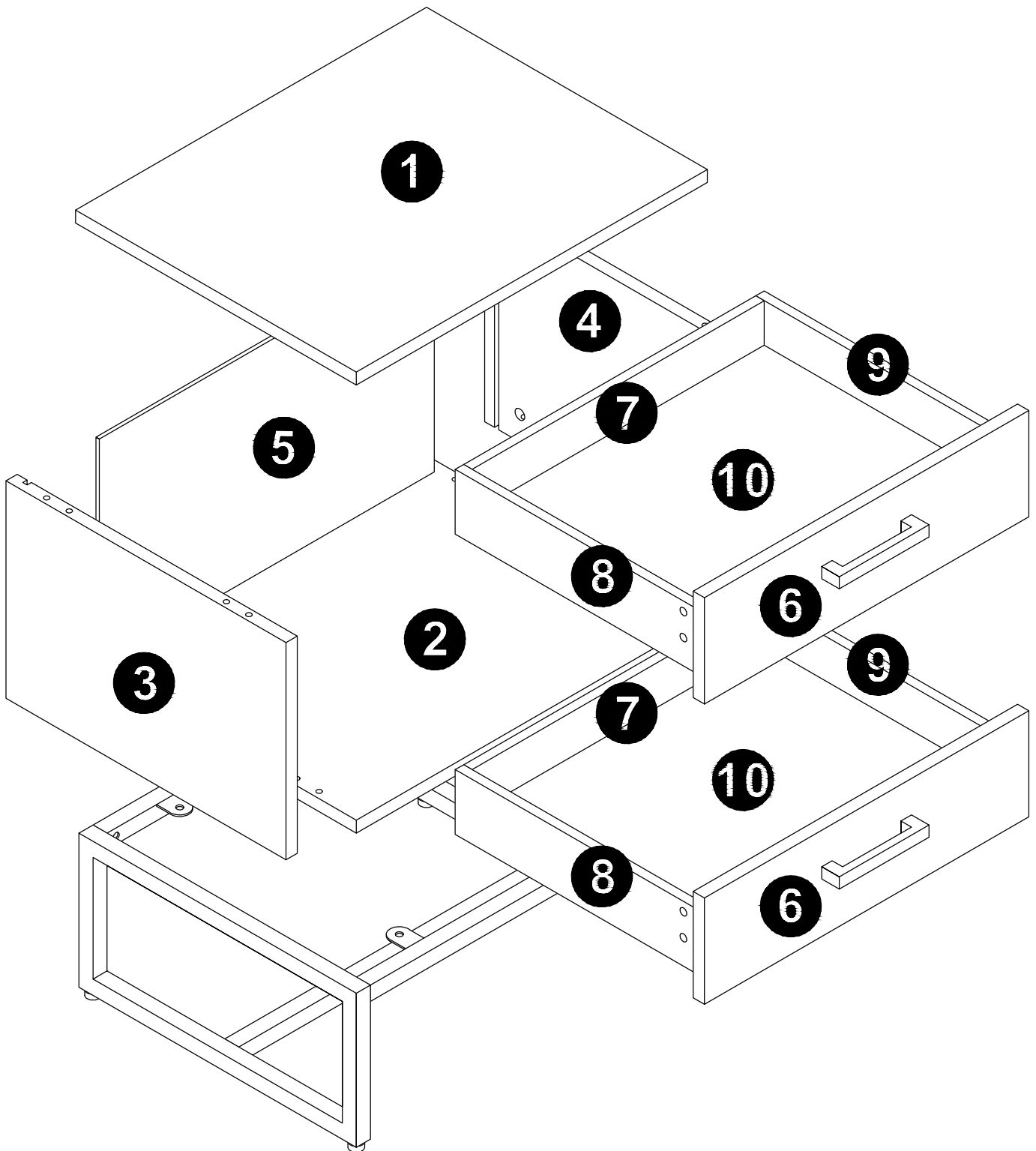


# Assembly Instruction





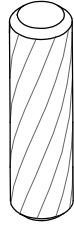
Panel No	Panel Sizes	Quantity
1	500*400*16	1
2	500*400*16	1
3	268*399*16	1
4	268*399*16	1
5	477*279*5	1
6	462*131*16	2
7	416*80*12	2
8	350*80*12	2
9	350*80*12	2
10	427*349*5	2



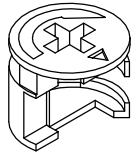
# Fittings



A=8



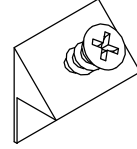
B=8



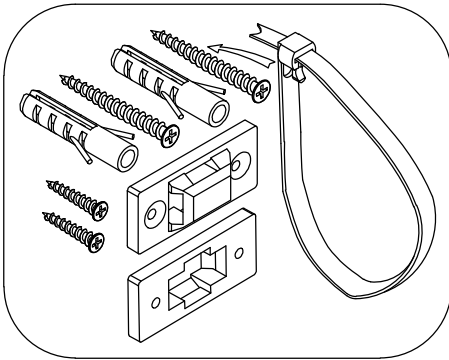
C=8



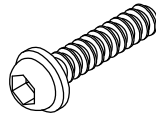
D1=24



E=4



F=1

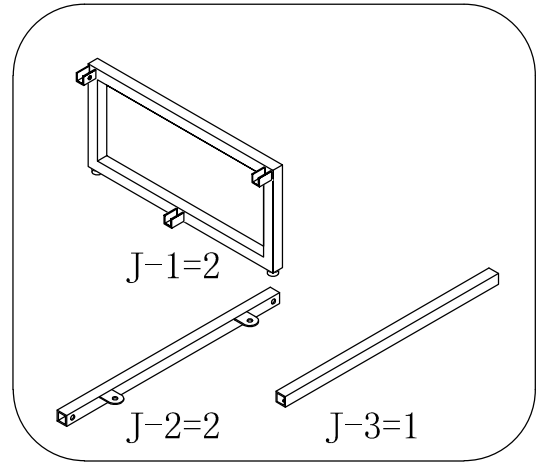


M6\*16

G1=10



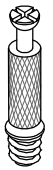
H=1



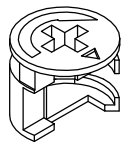
J-1=2

J-2=2

J-3=1



O=16

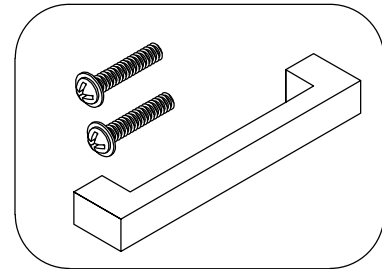


P=16



M3.5\*12

V1=16



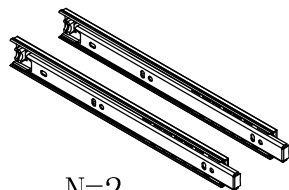
U=2



Z1=4

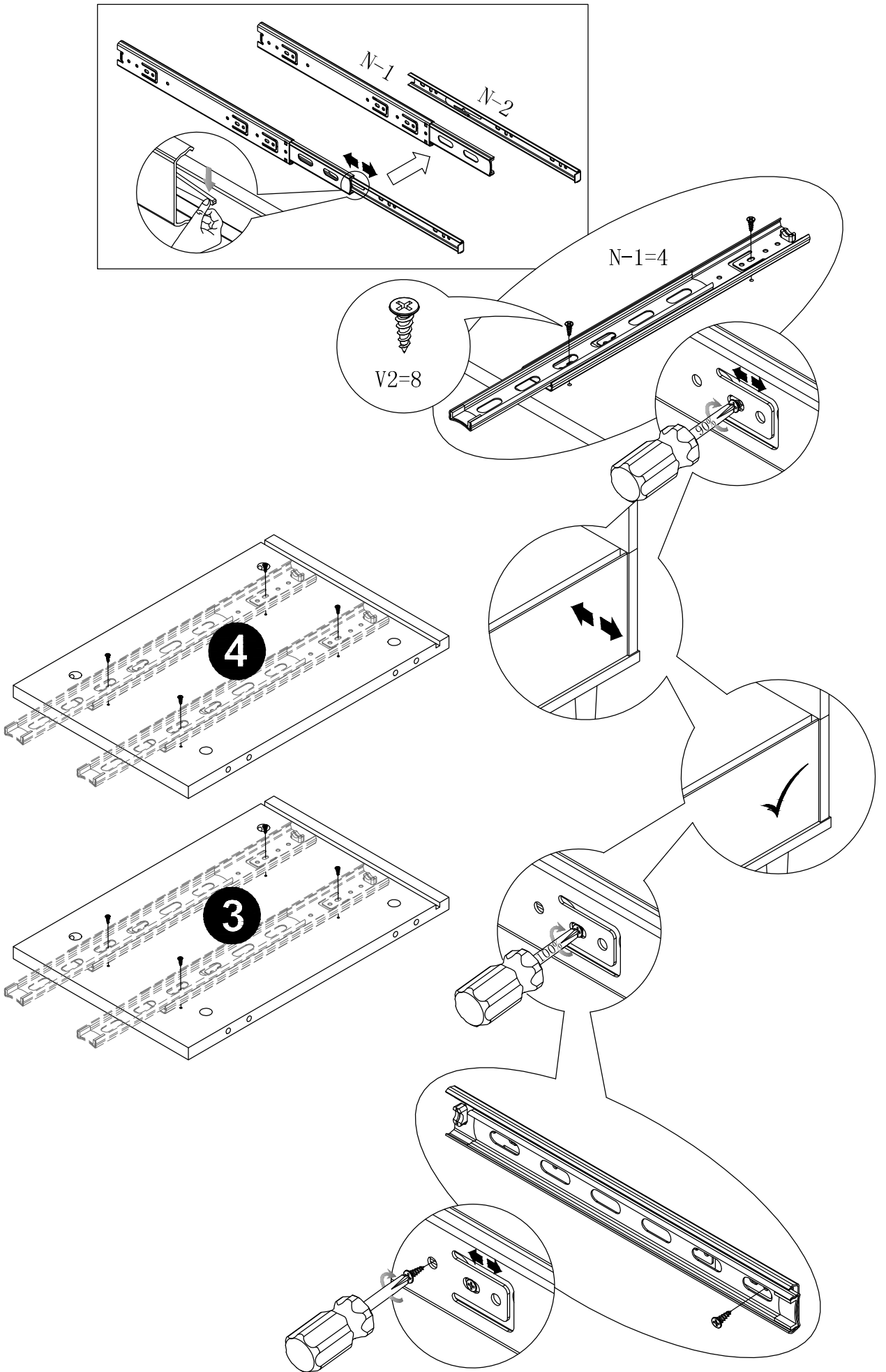


Z2=4

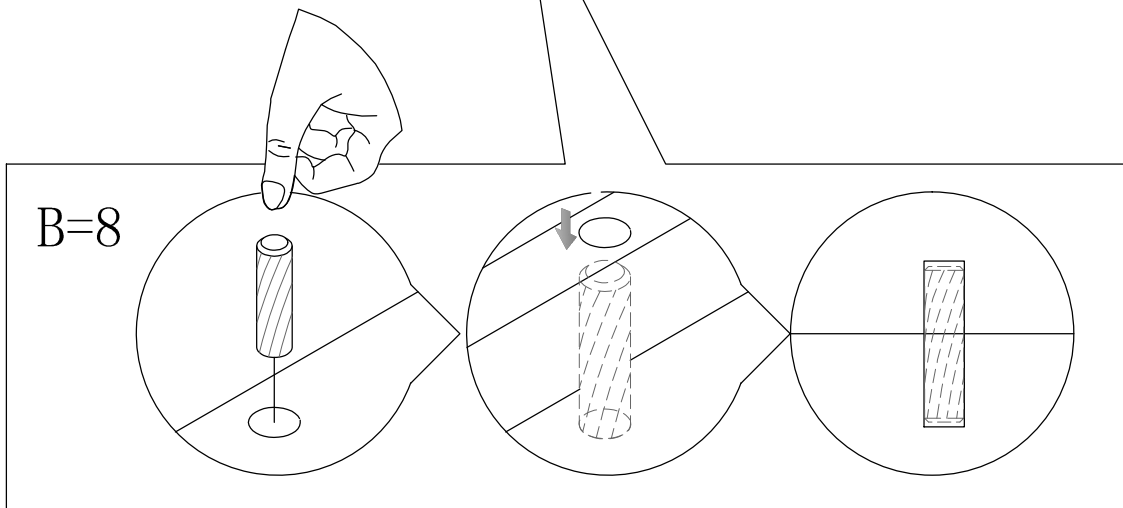
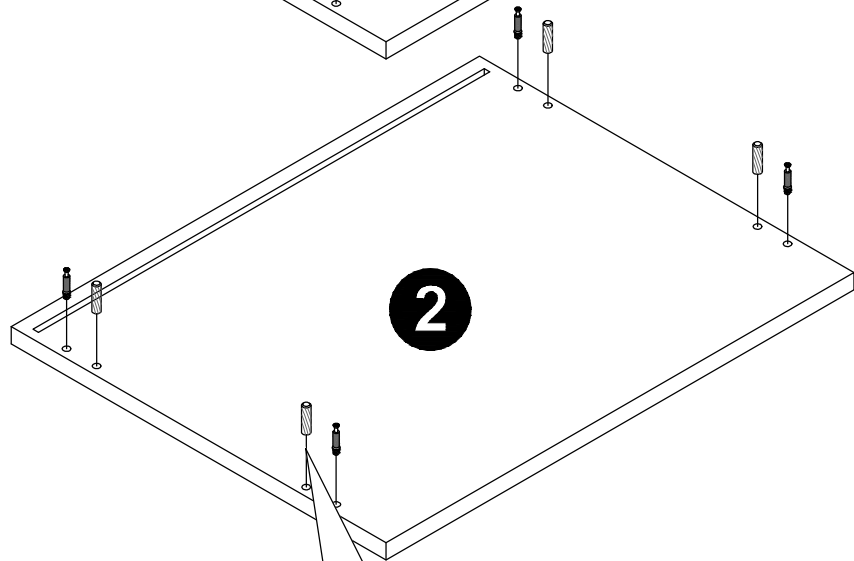
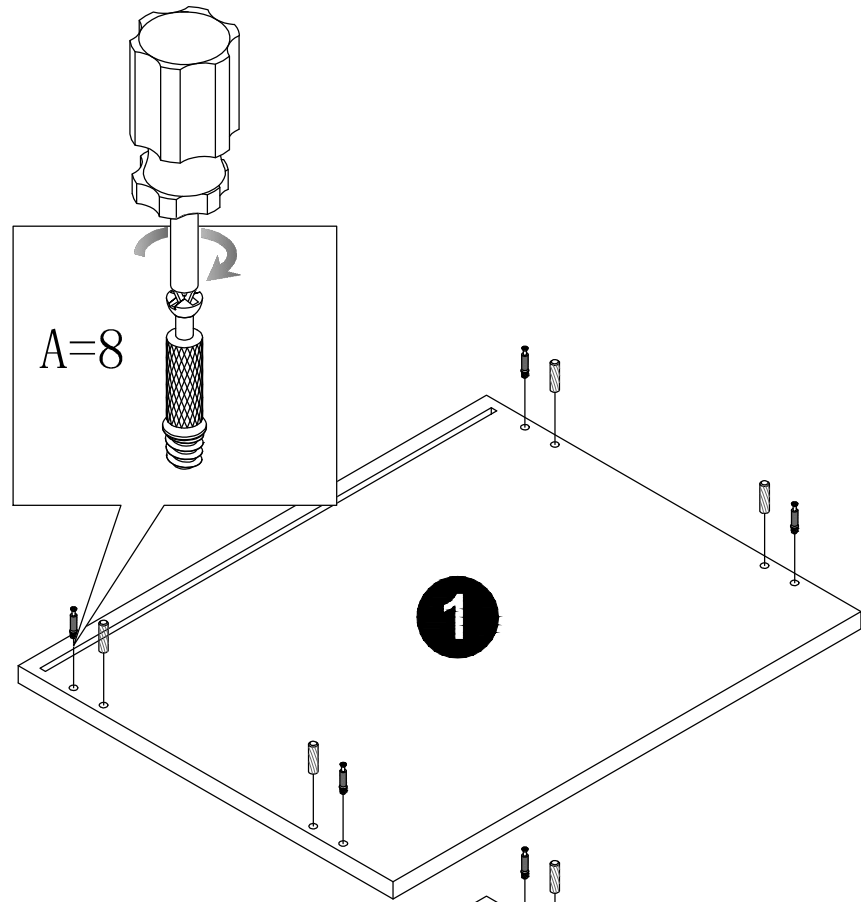


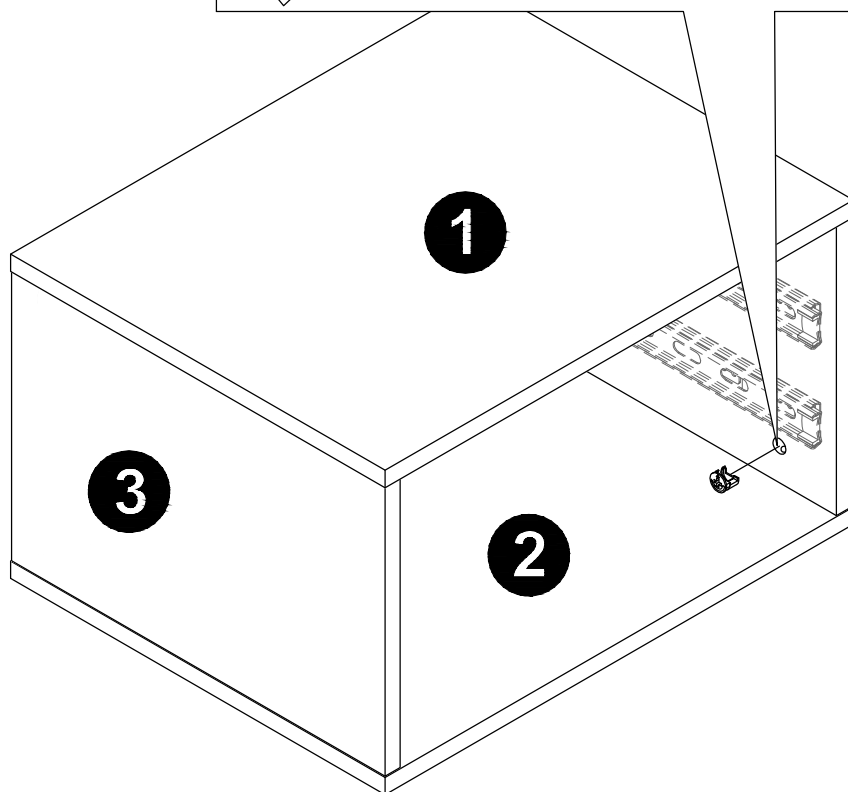
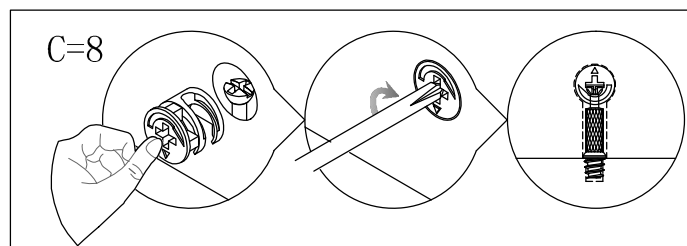
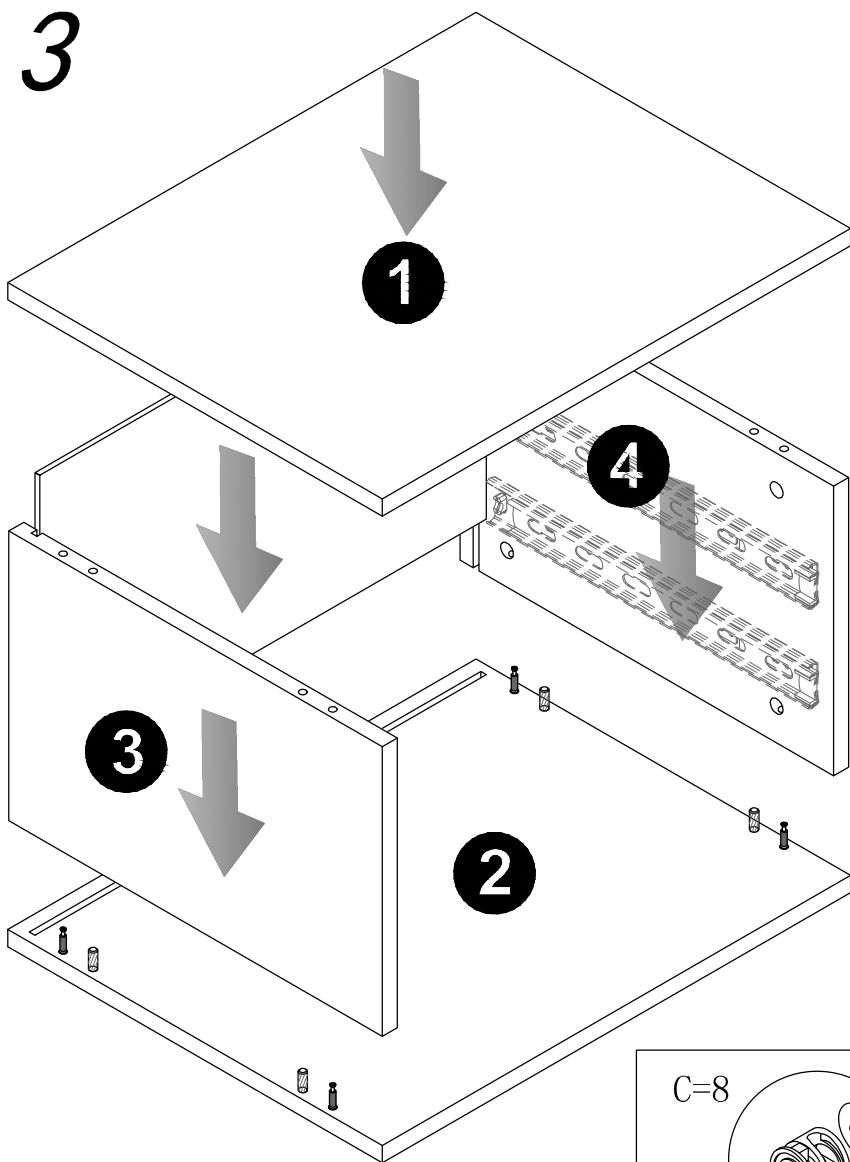
N=2

1

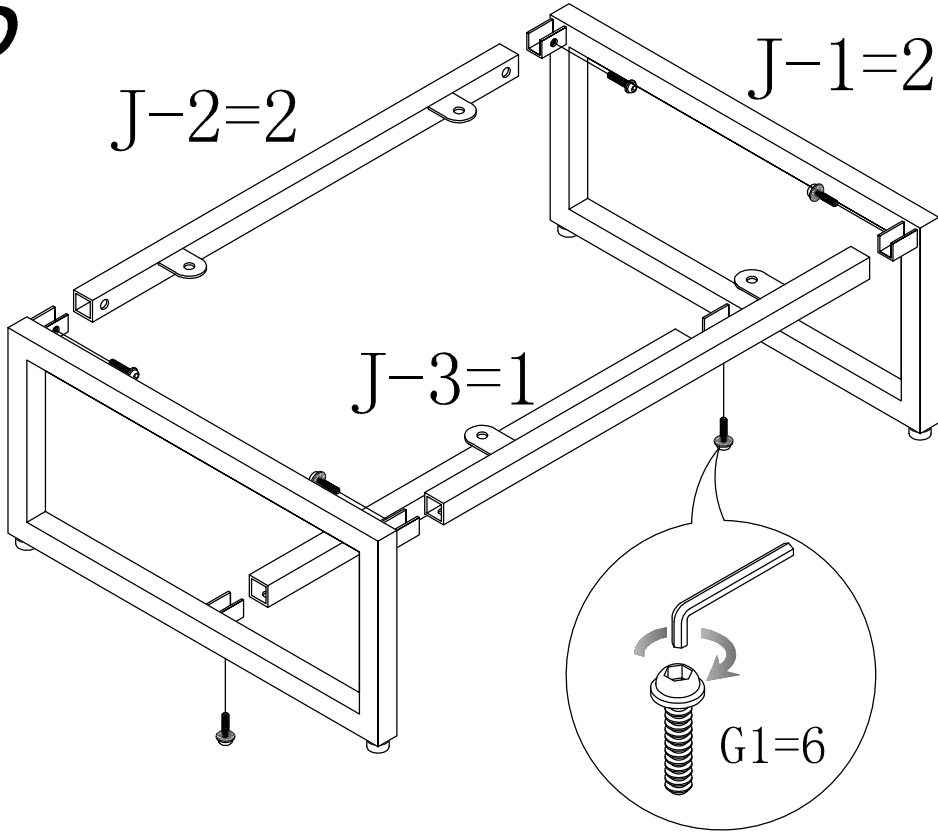


2

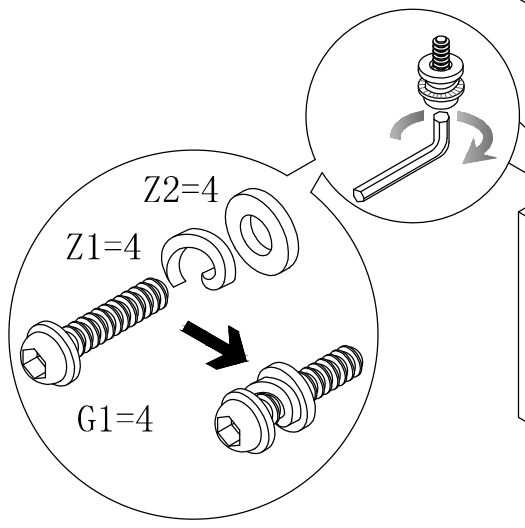
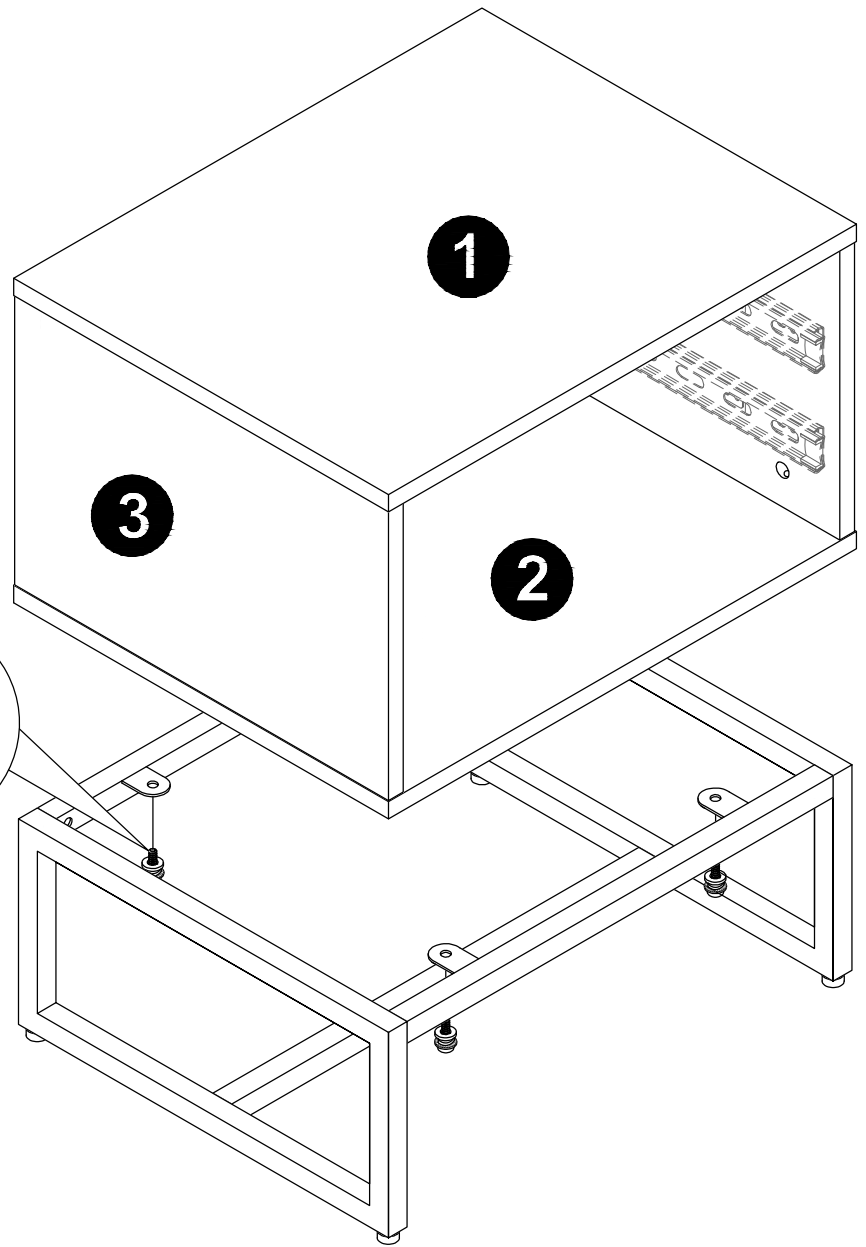




5



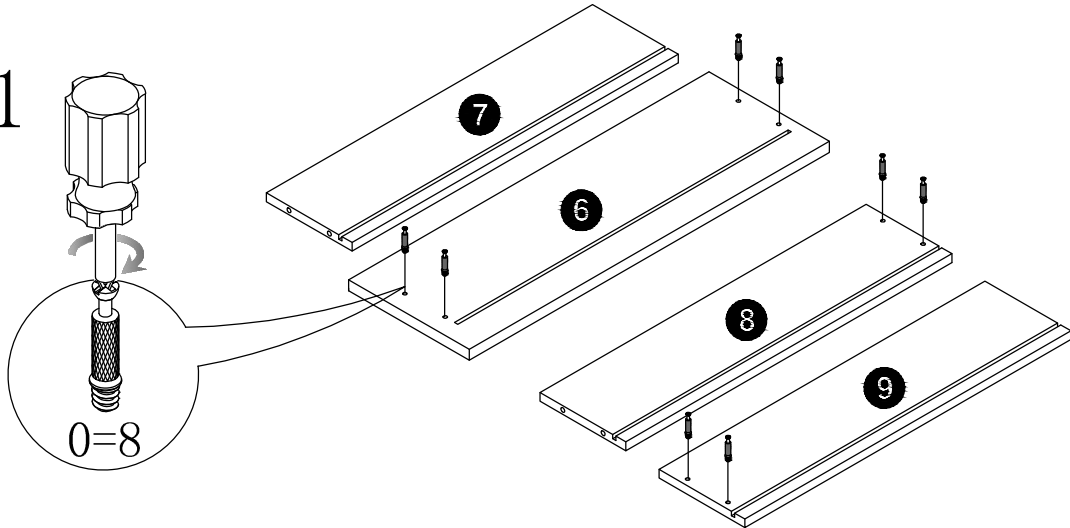
6



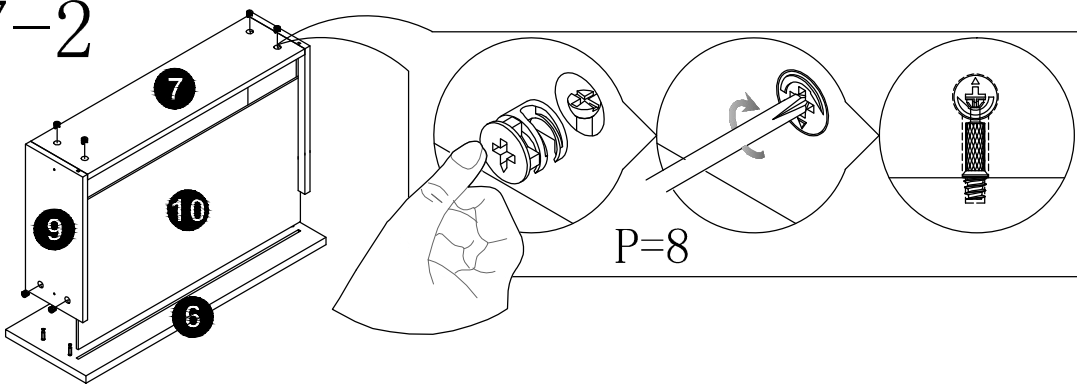


# 7

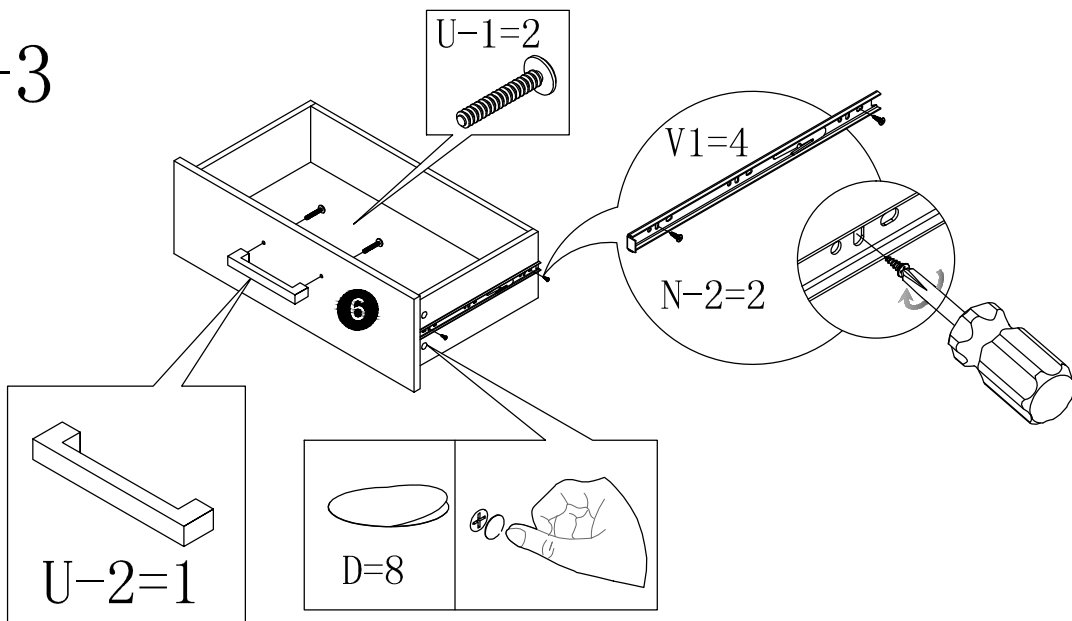
7-1



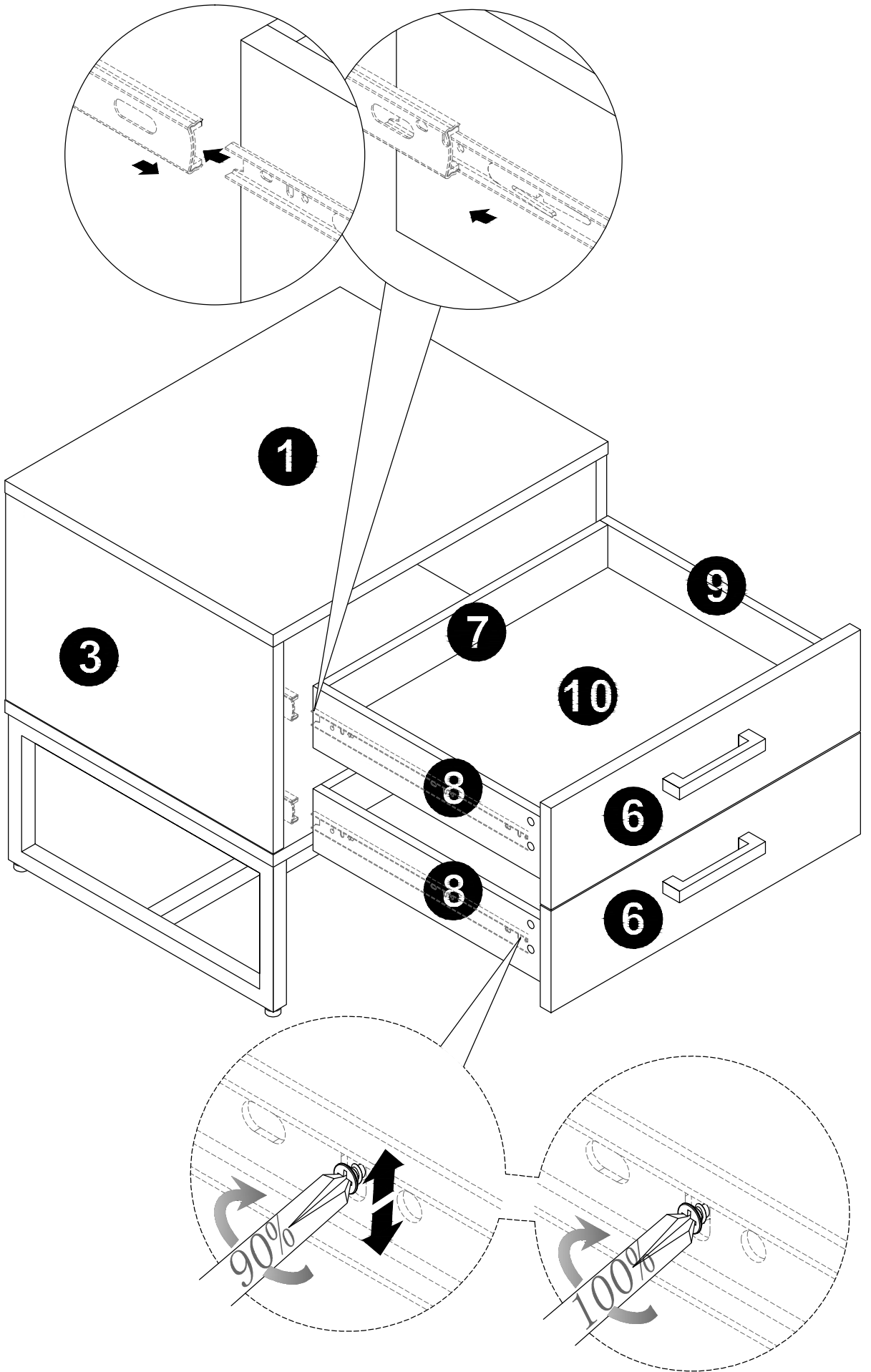
7-2



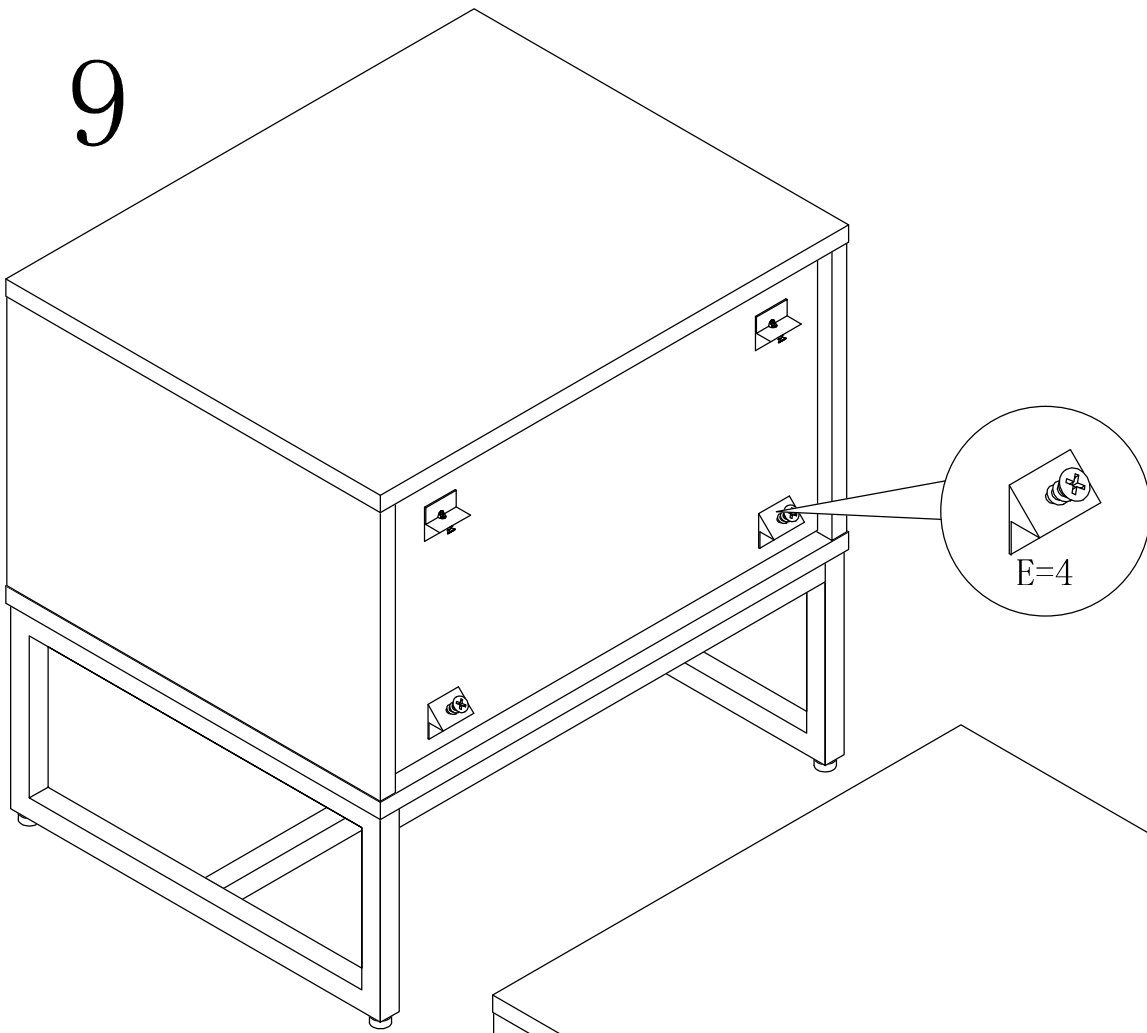
7-3



X2



9



10

