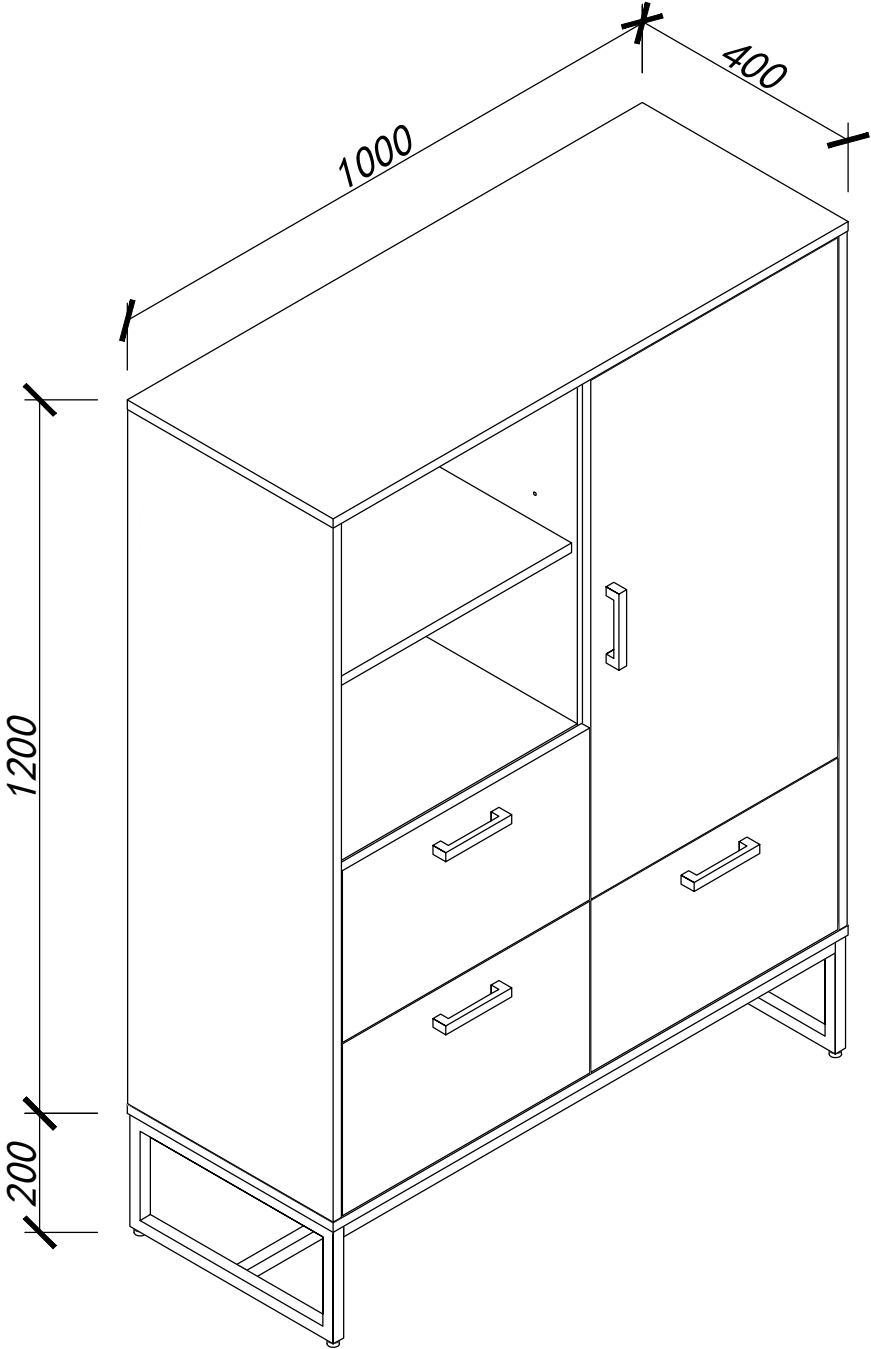
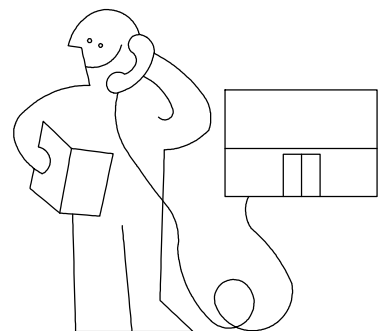
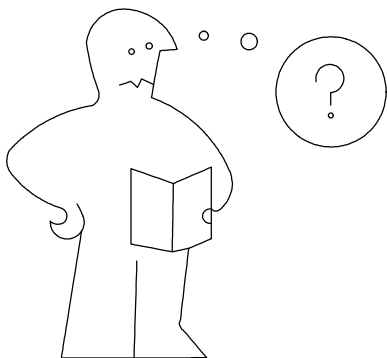
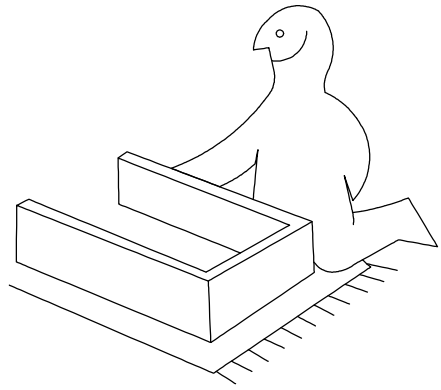
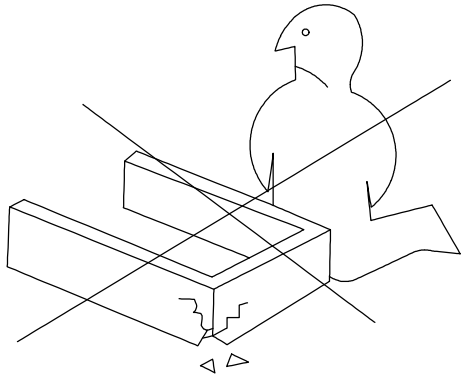
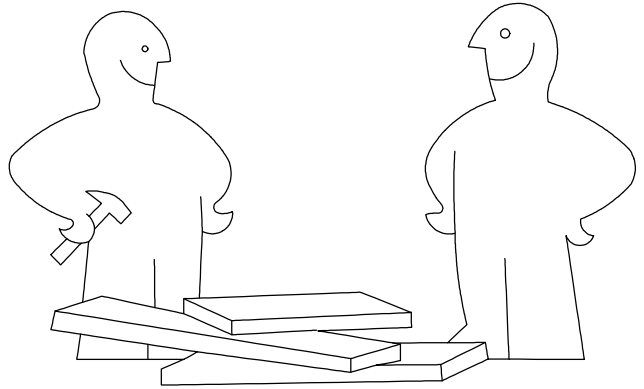
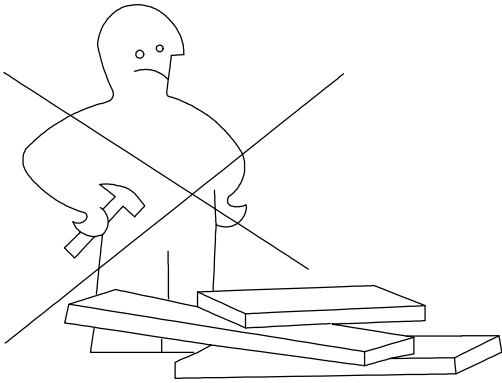
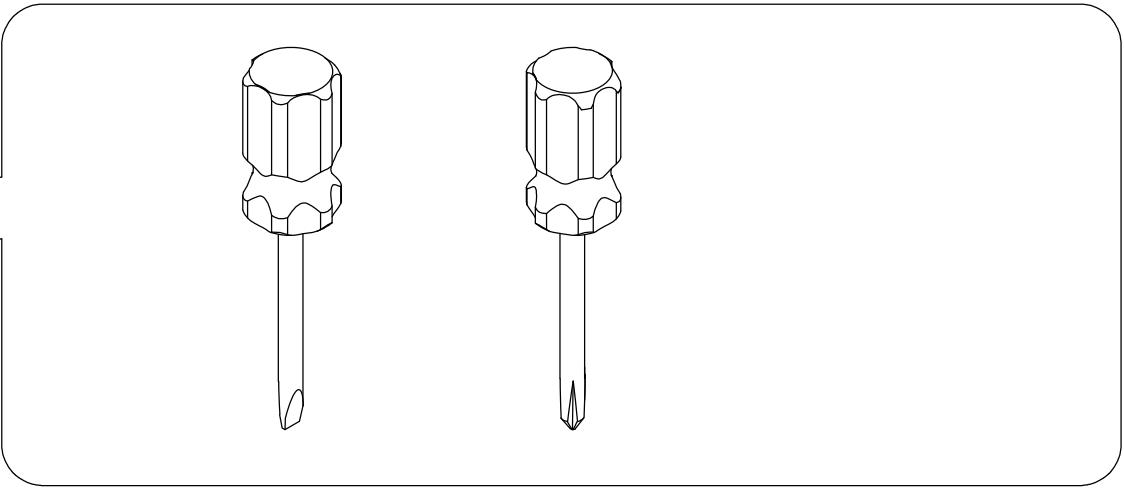
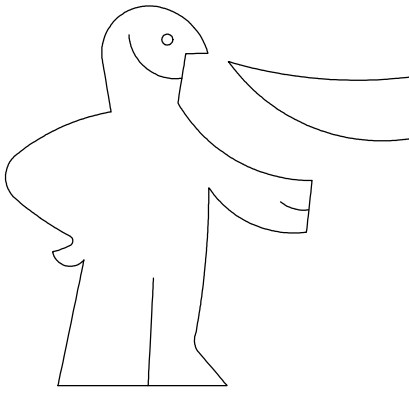


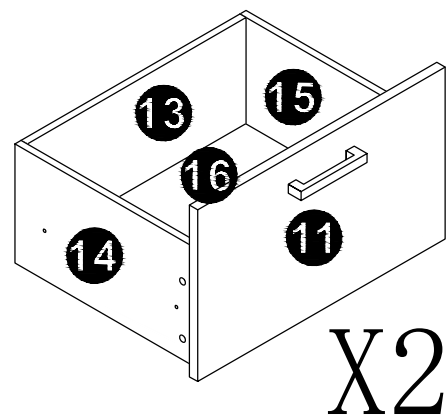
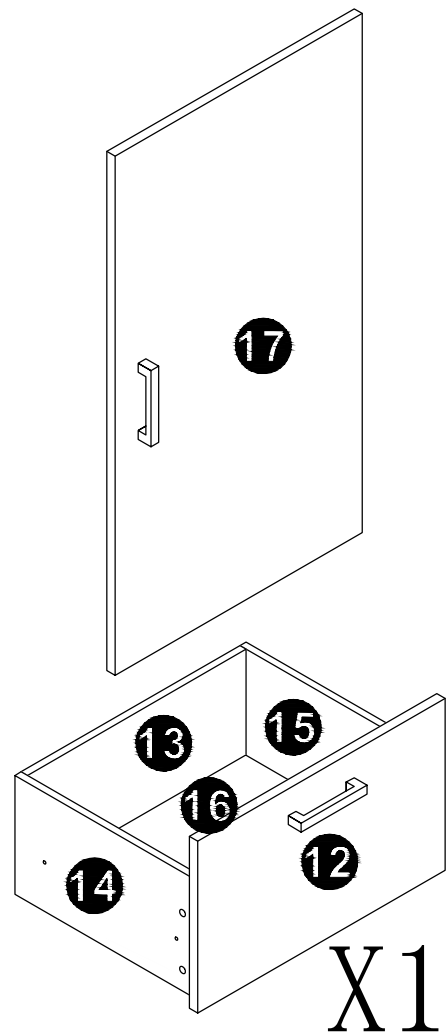
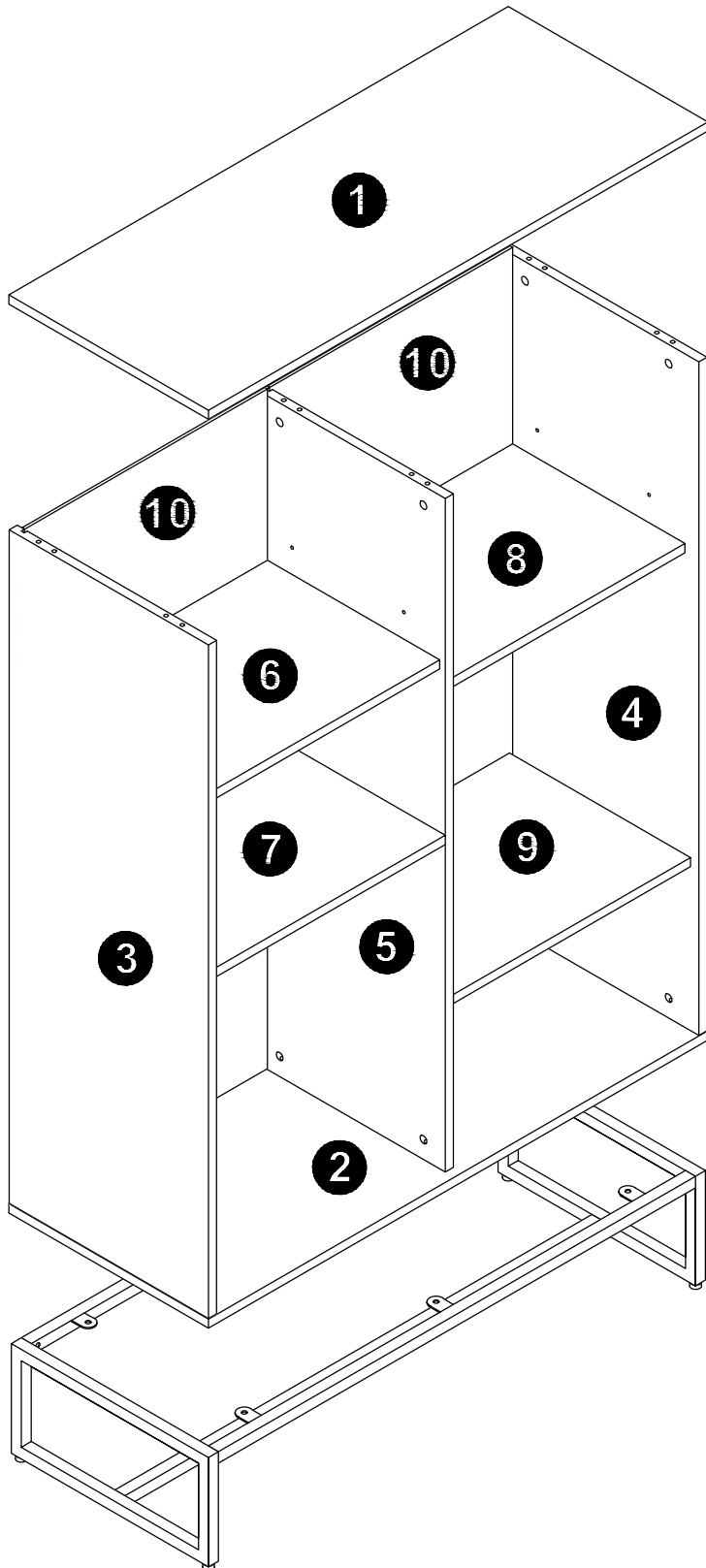
Assembly Instruction



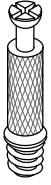


Panel No	Panel Sizes	Quantity
1	1000*400*16	1
2	1000*400*16	1
3	1168*399*16	1
4	1168*399*16	1
5	1168*382*16	1
6	472*345*16	1
7	475*362*16	1
8	472*345*16	1
9	475*362*16	1

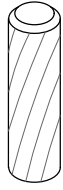
Panel No	Panel Sizes	Quantity
10	1179*486*5	2
11	480*289*16	2
12	480*289*16	1
13	425*200*12	3
14	350*200*12	3
15	350*200*12	3
16	436*349*5	3
17	873*480*16	1



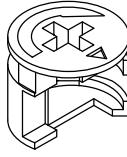
Fittings



A=20



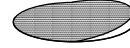
B=20



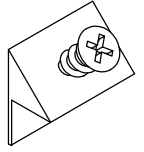
C=20



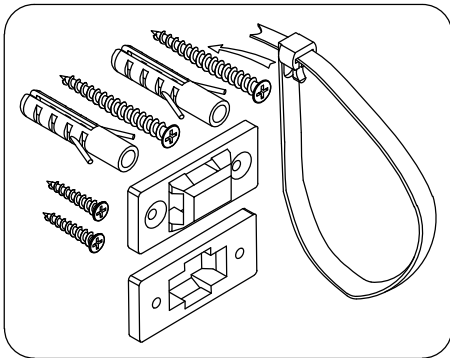
D1=4



D2=40



E=12



F=1

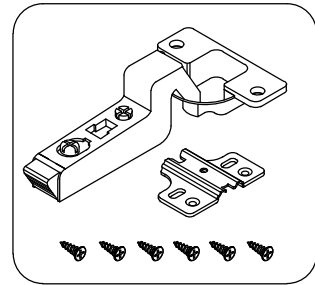


M6*16

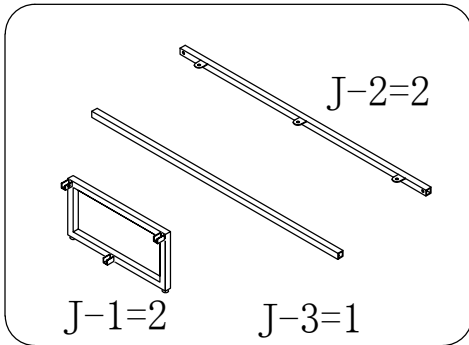
G1=12



H=1



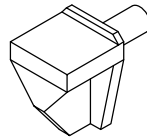
I=2



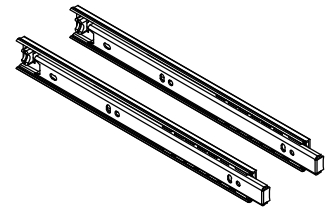
J-2=2

J-1=2

J-3=1



L=8



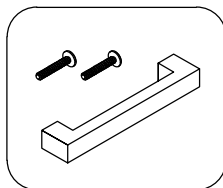
N=3



O=24



P=24



U=4



M3.5*12

V1=24

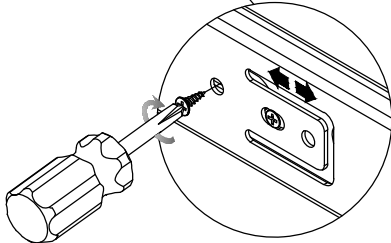
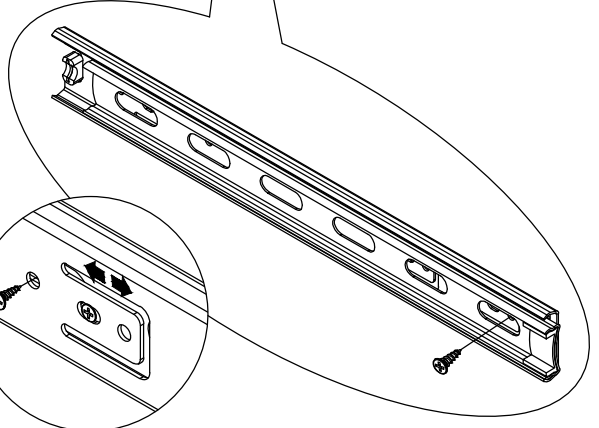
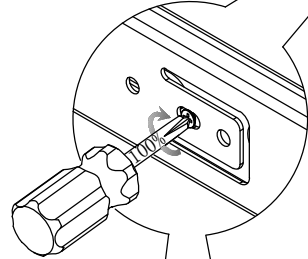
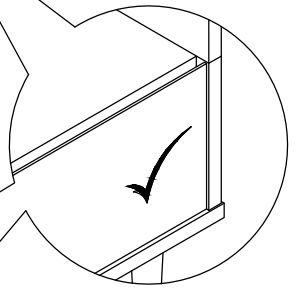
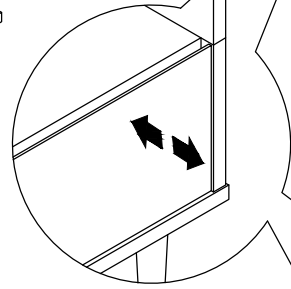
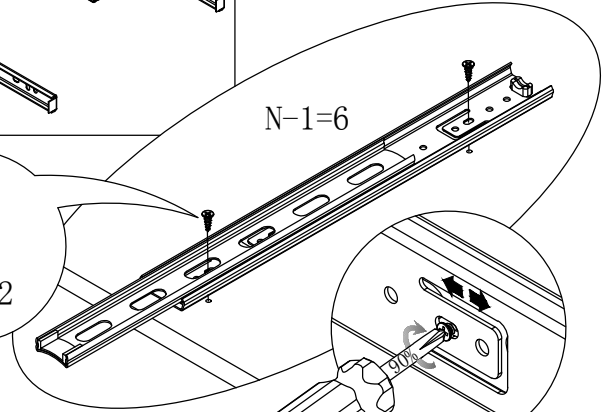
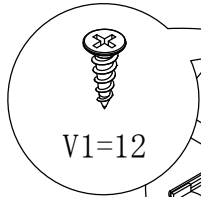
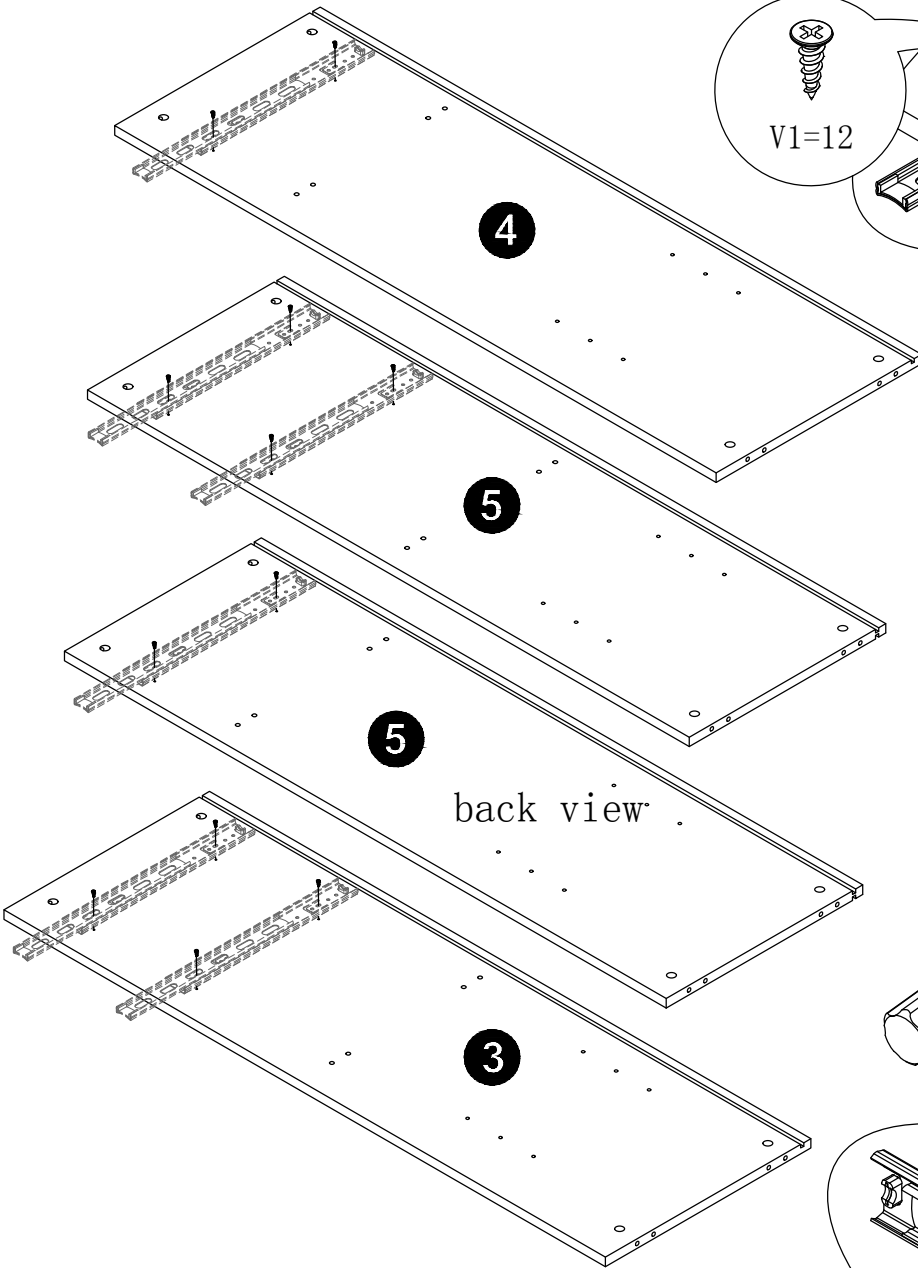
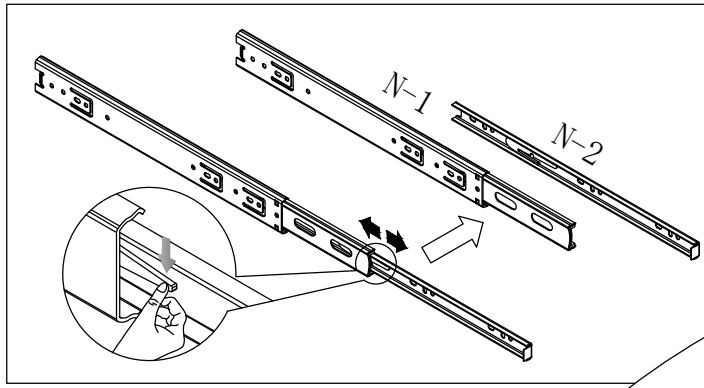


Z1=6

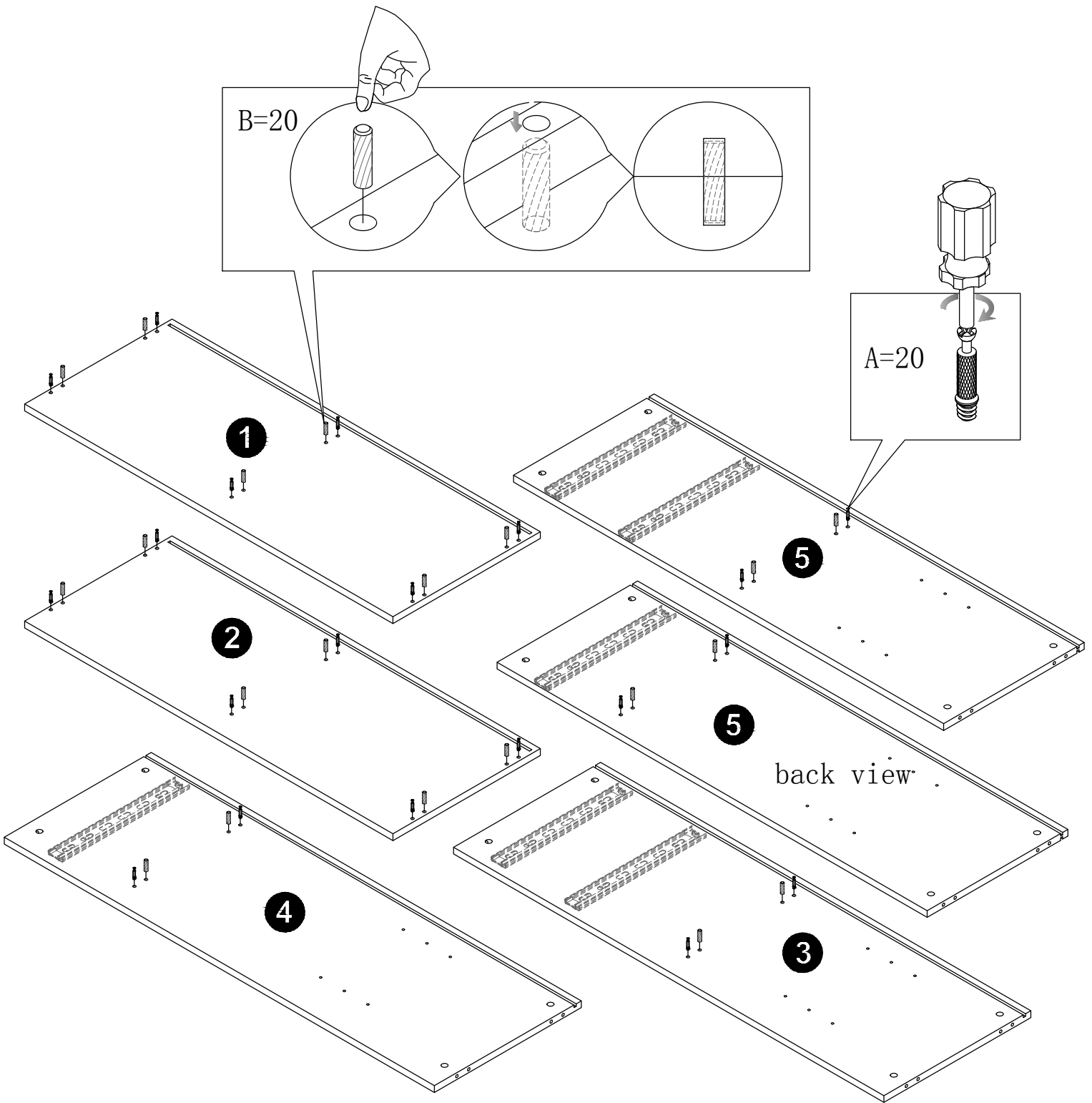


Z2=6

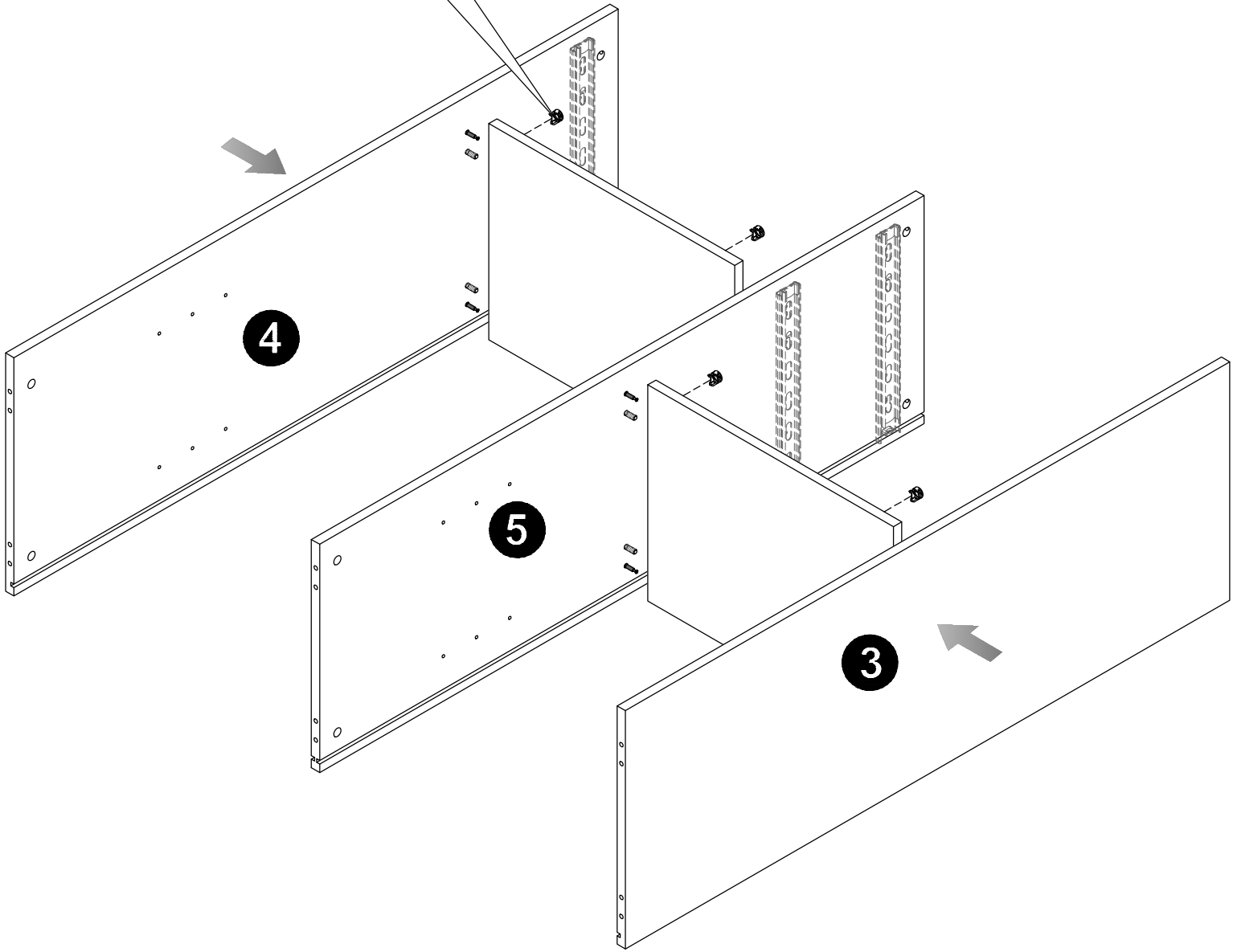
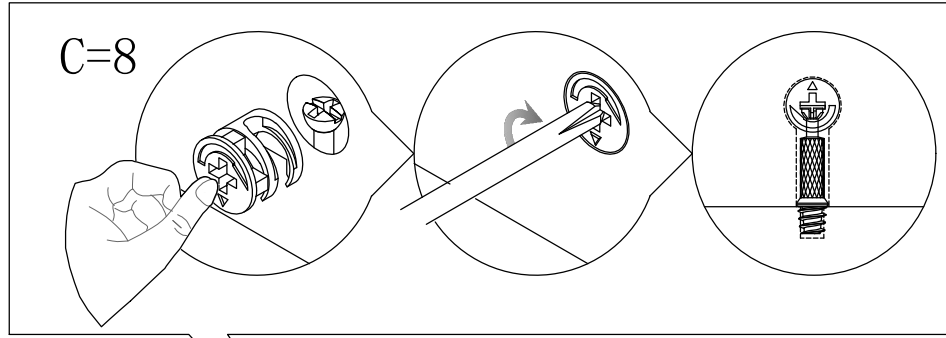
1



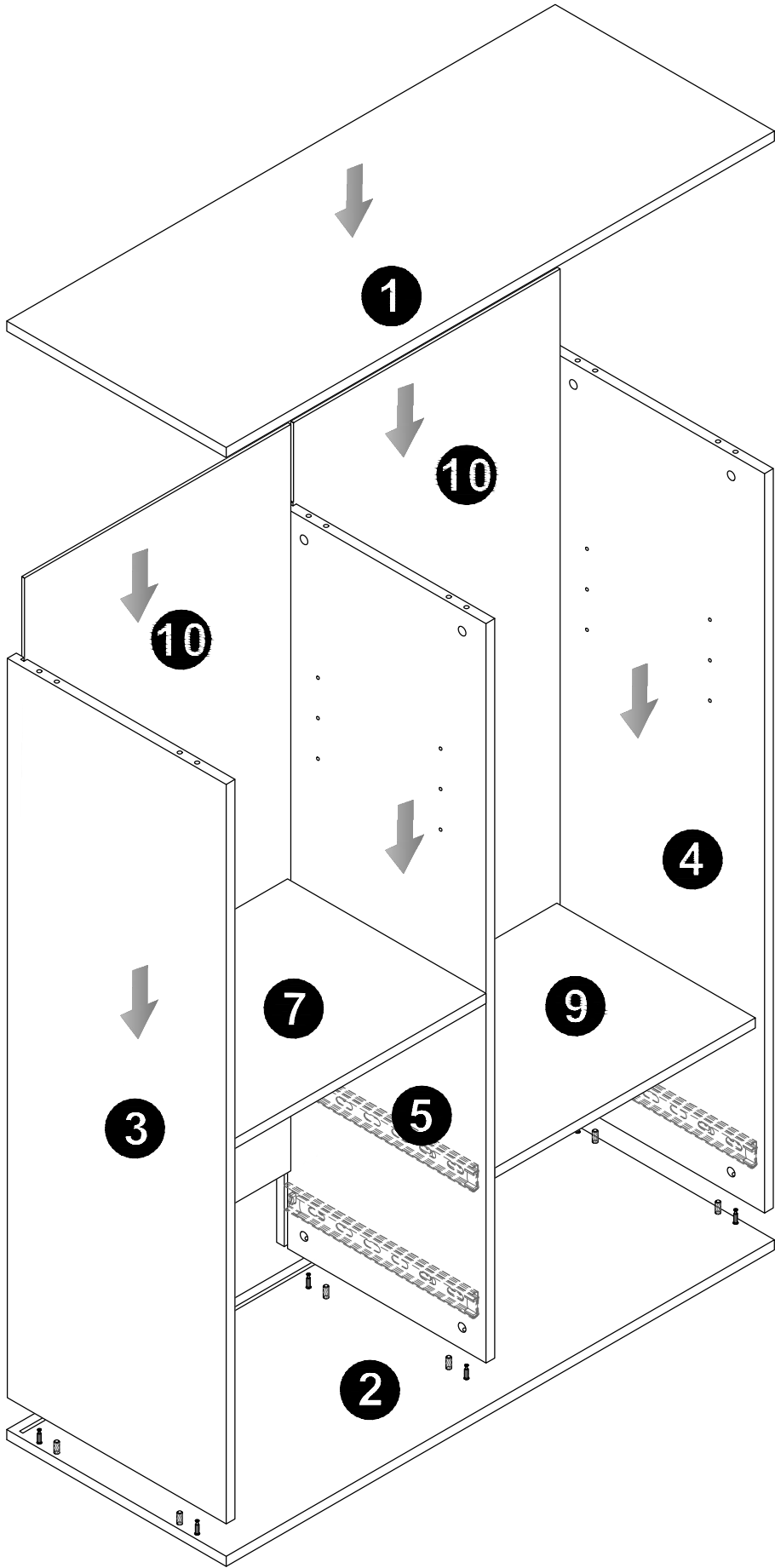
2



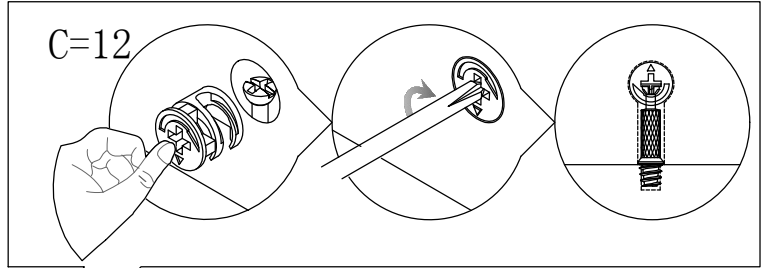
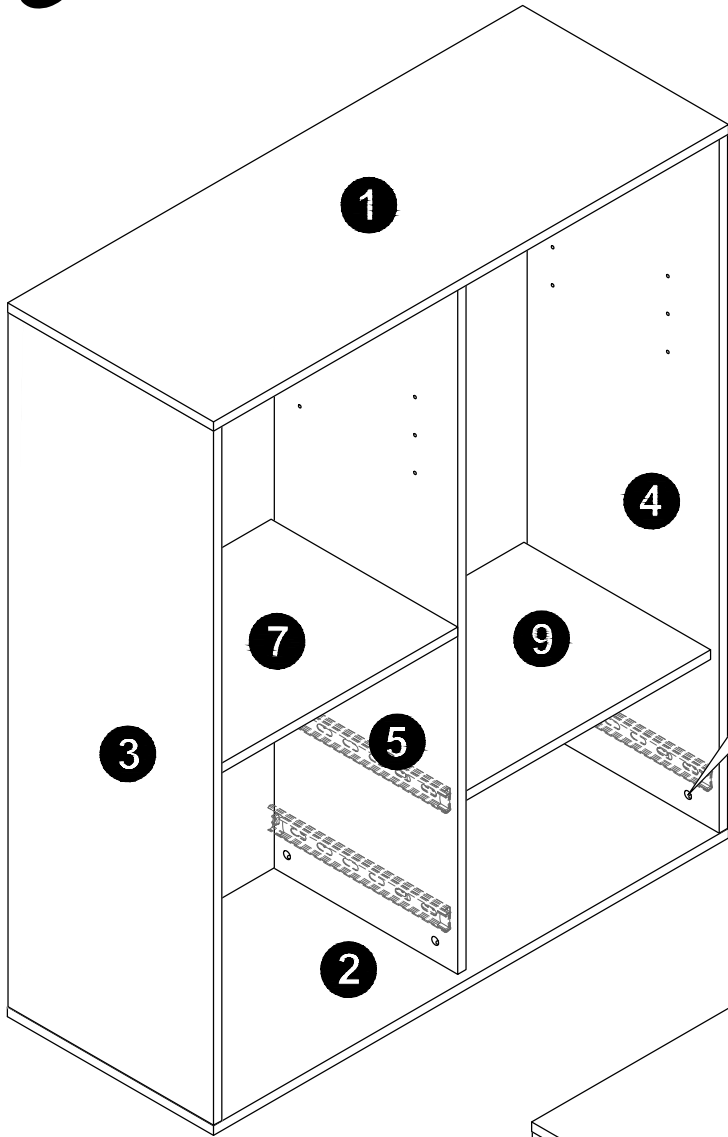
3



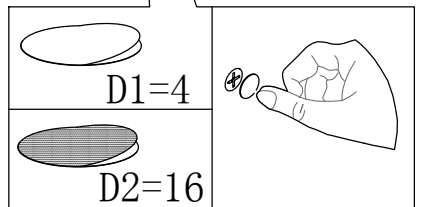
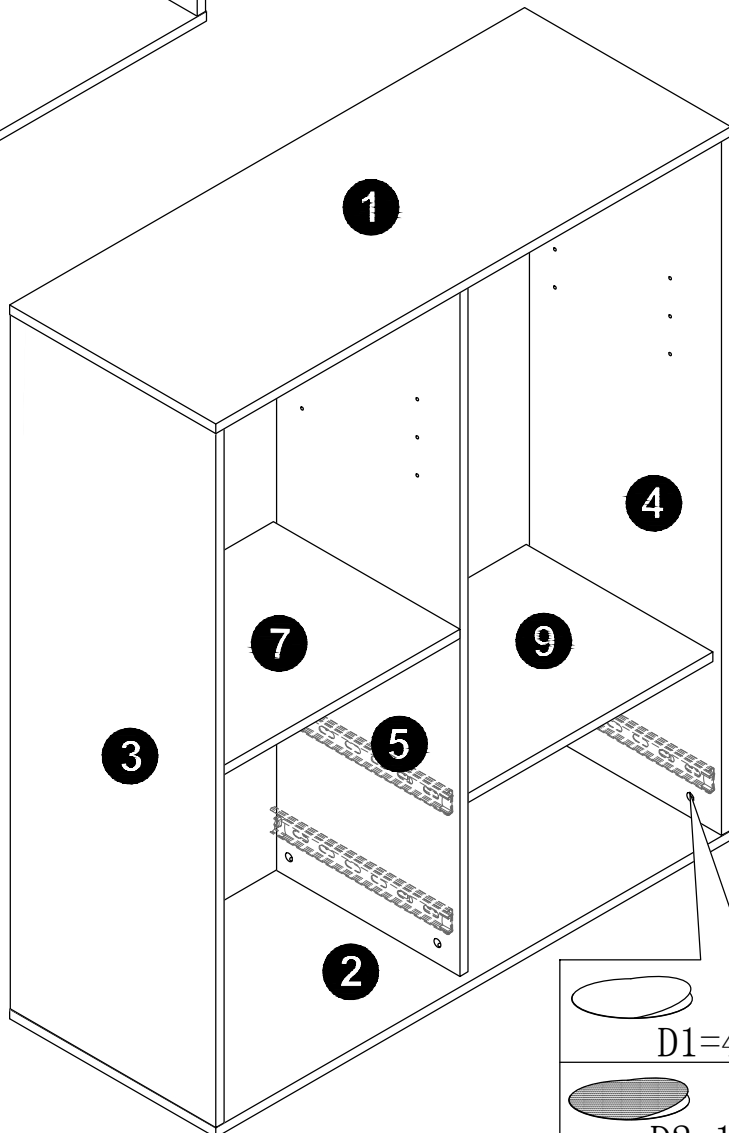
4



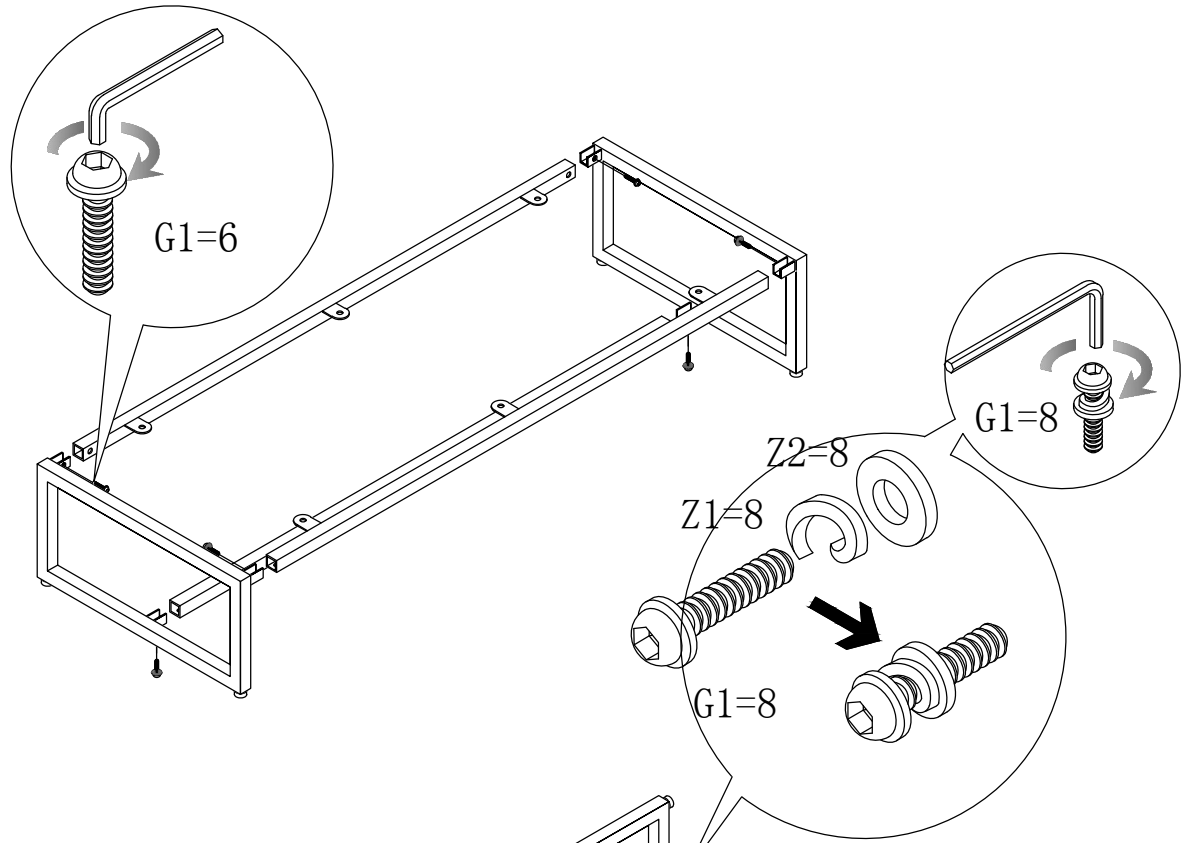
5



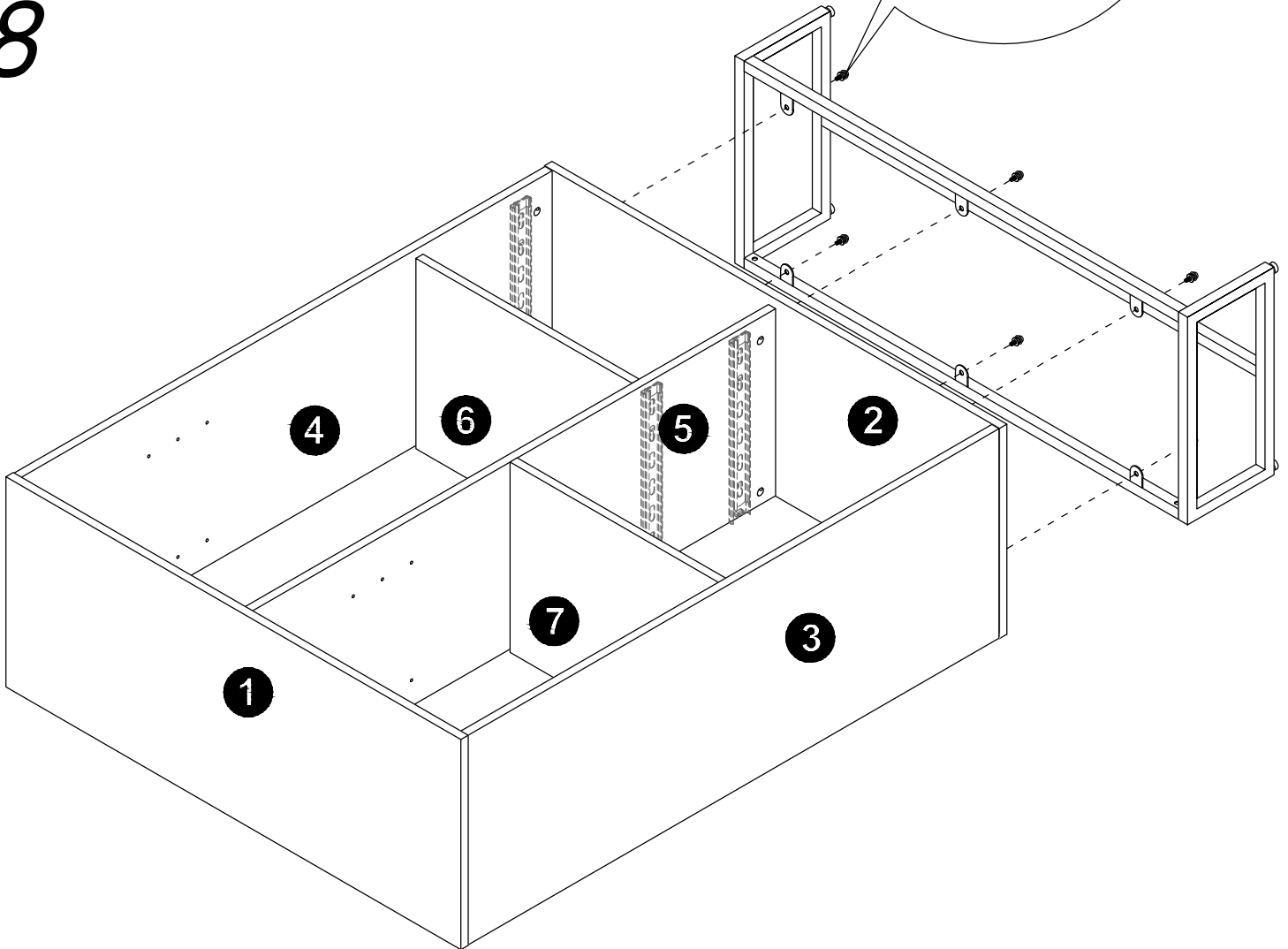
6



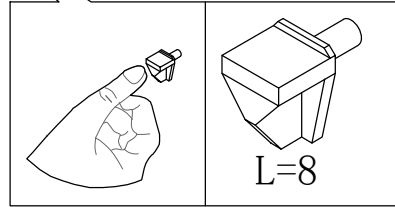
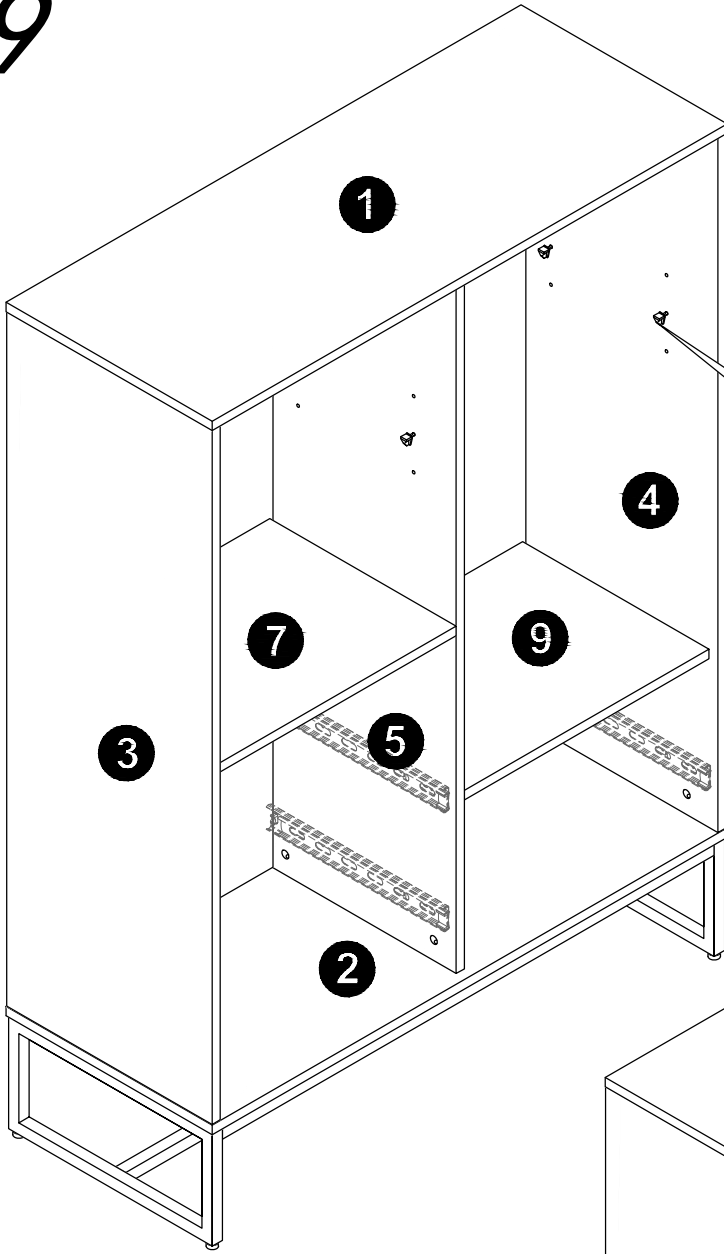
7



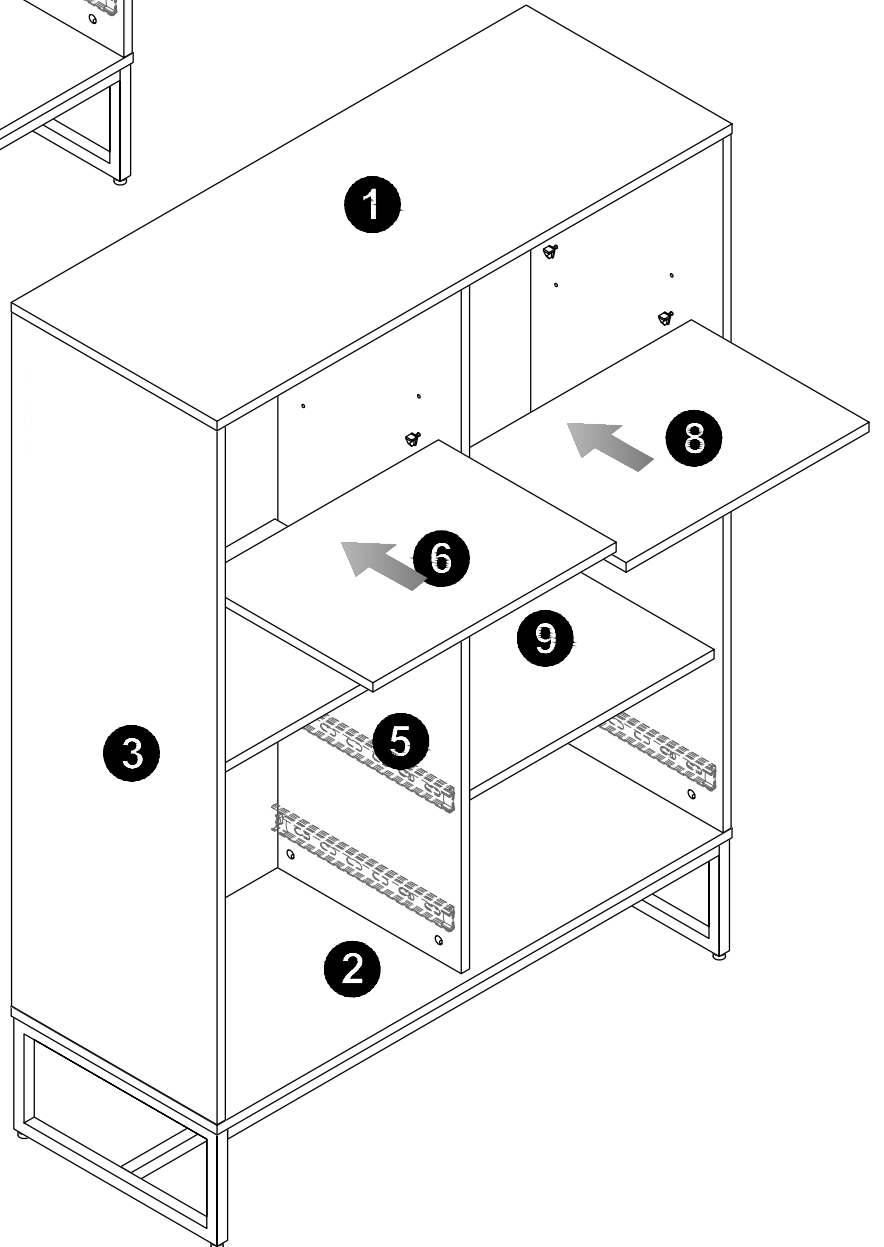
8



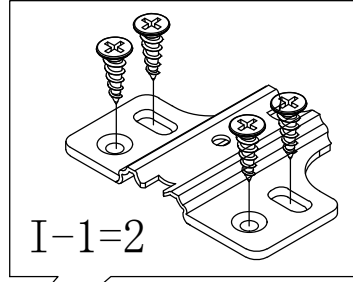
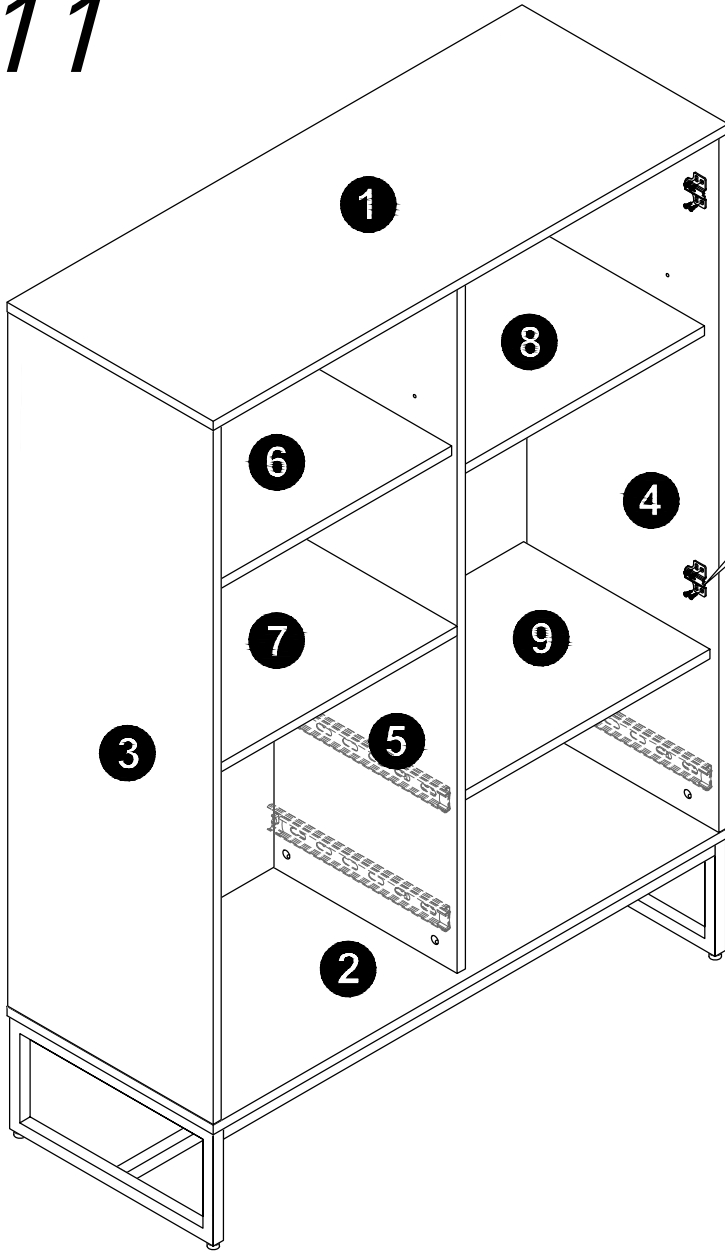
9



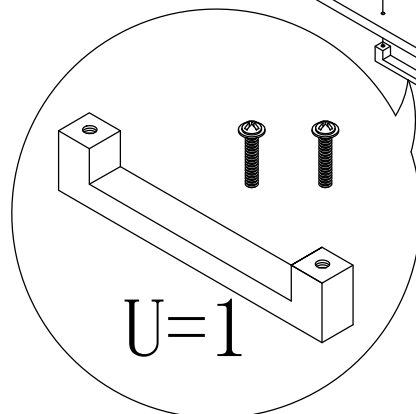
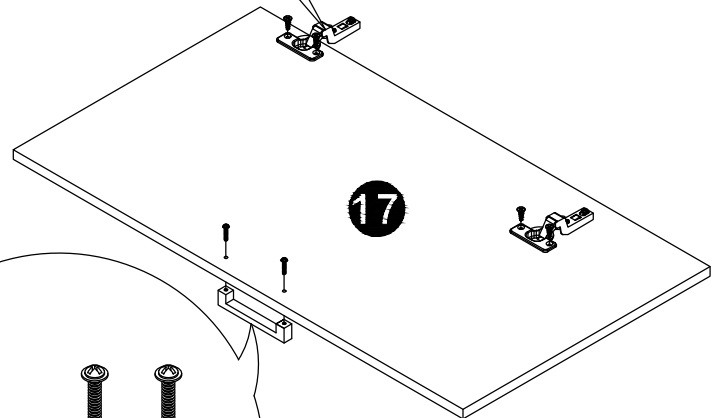
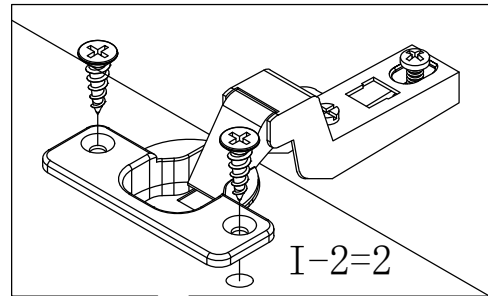
10



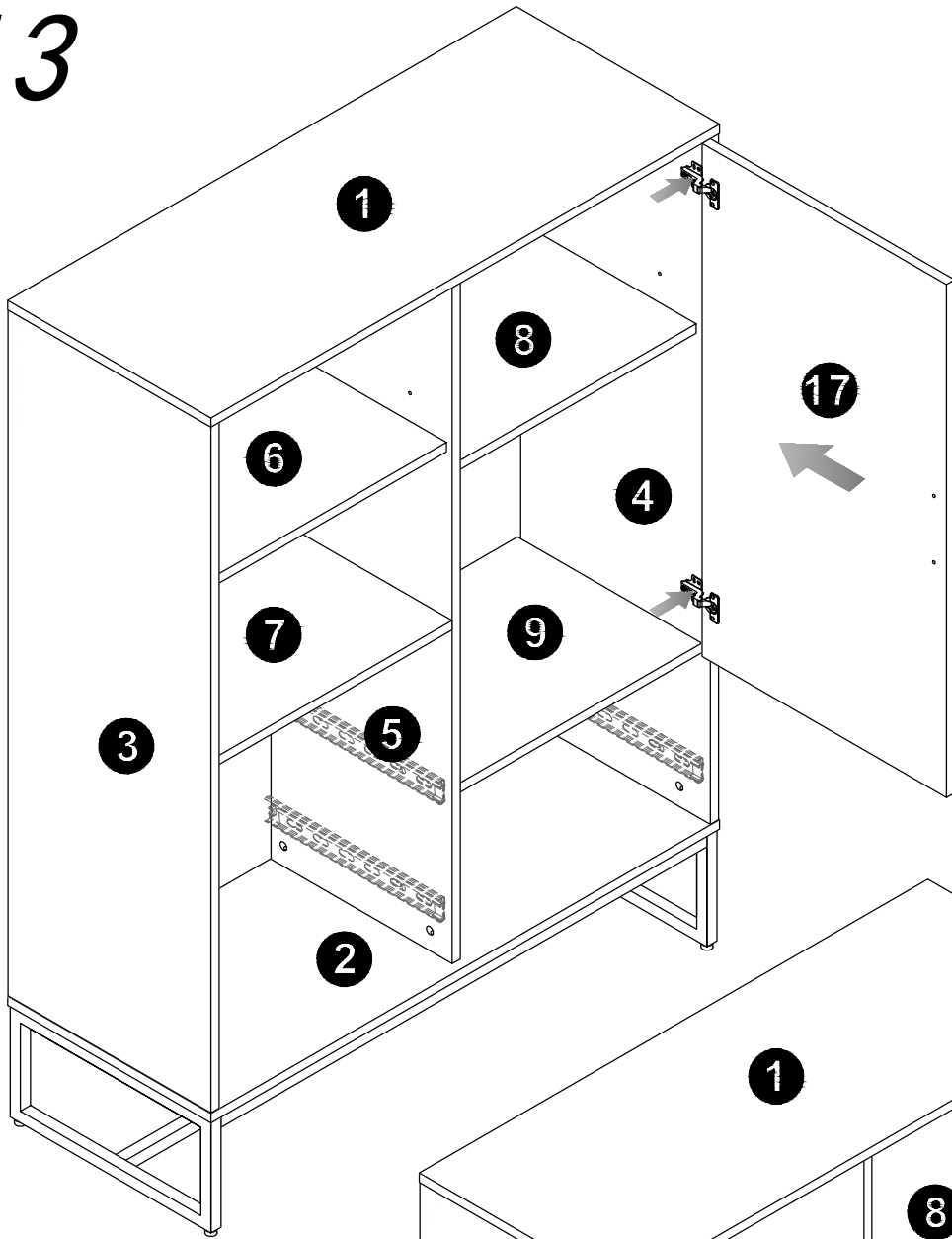
11



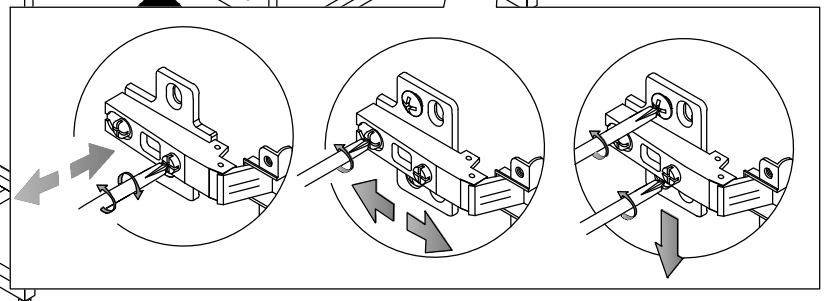
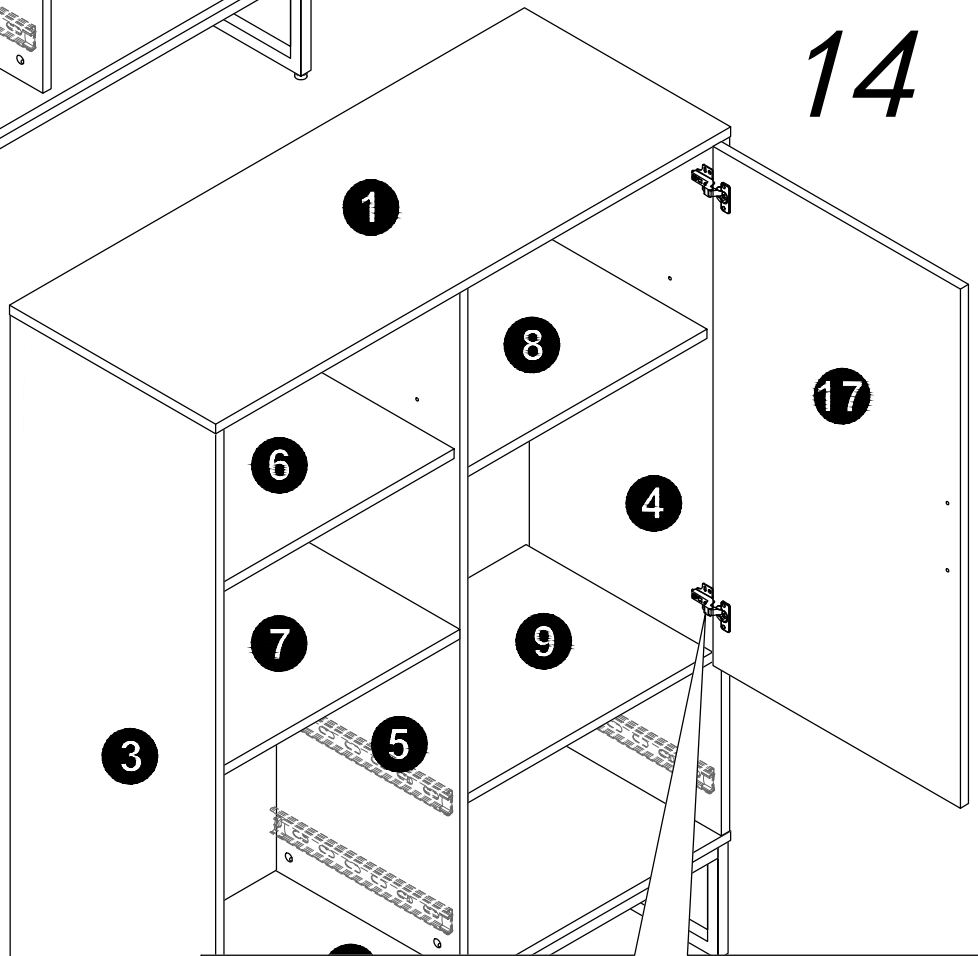
12



13

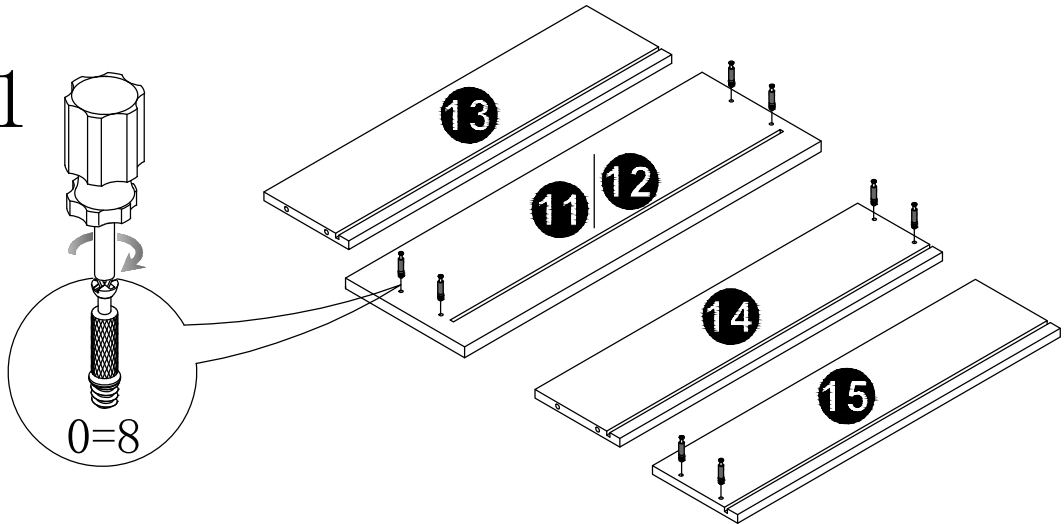


14

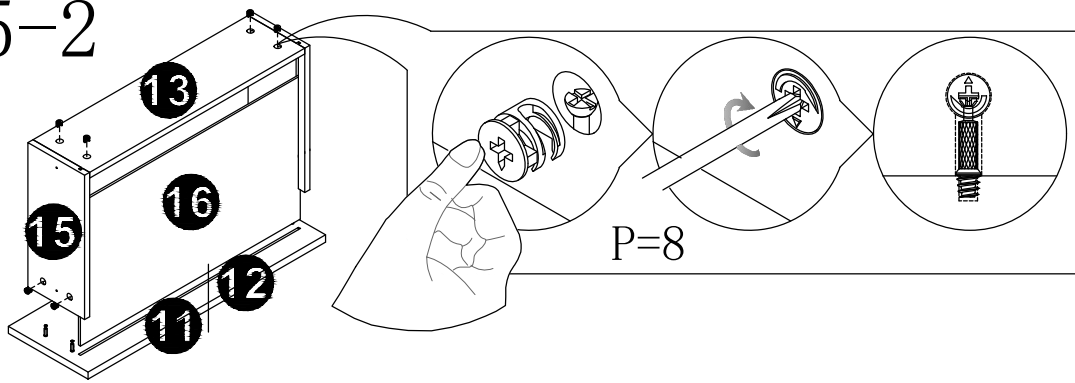


15

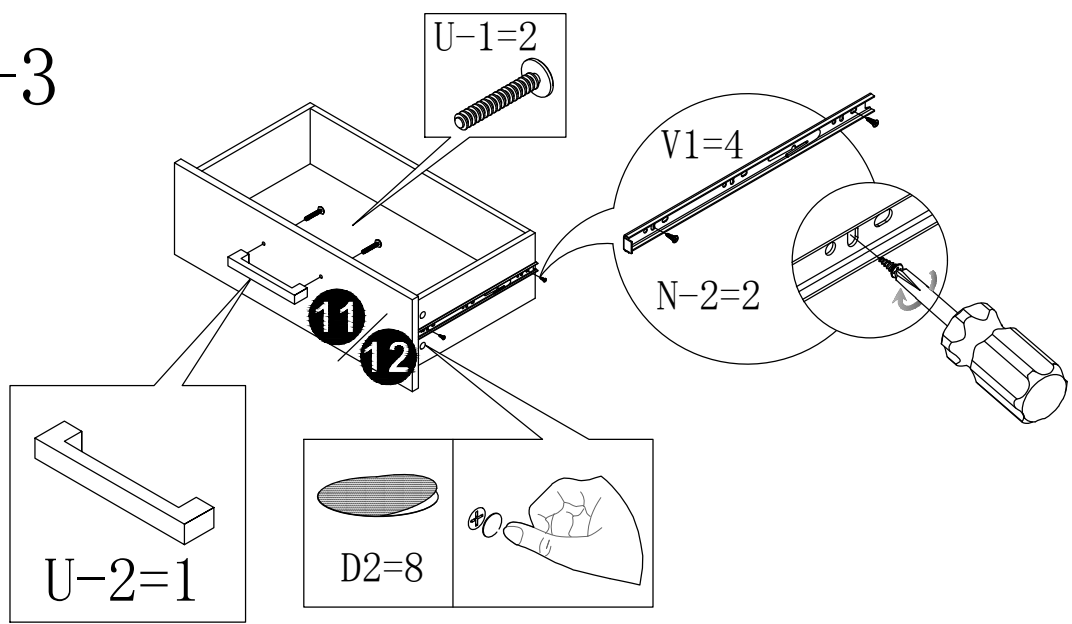
15-1



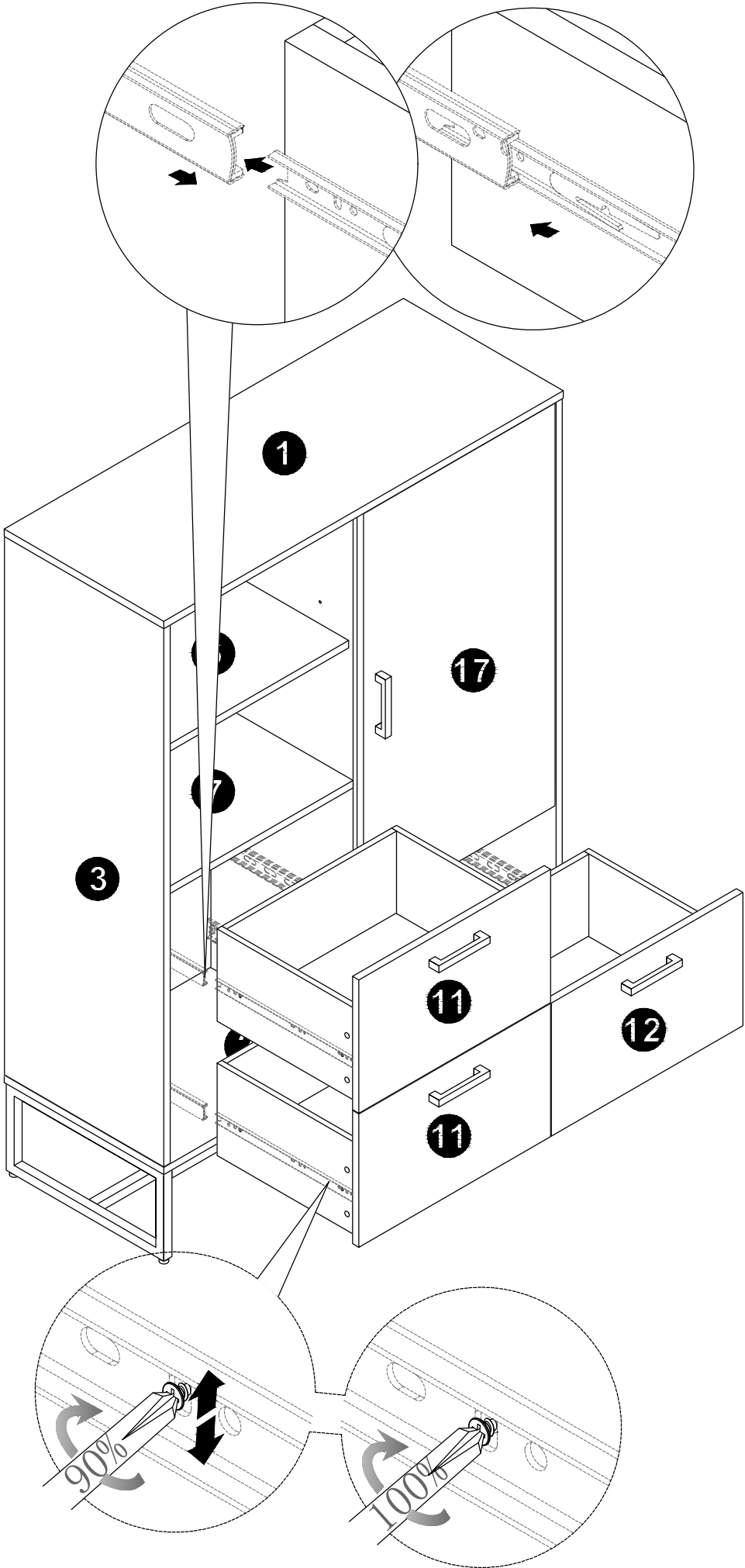
15-2



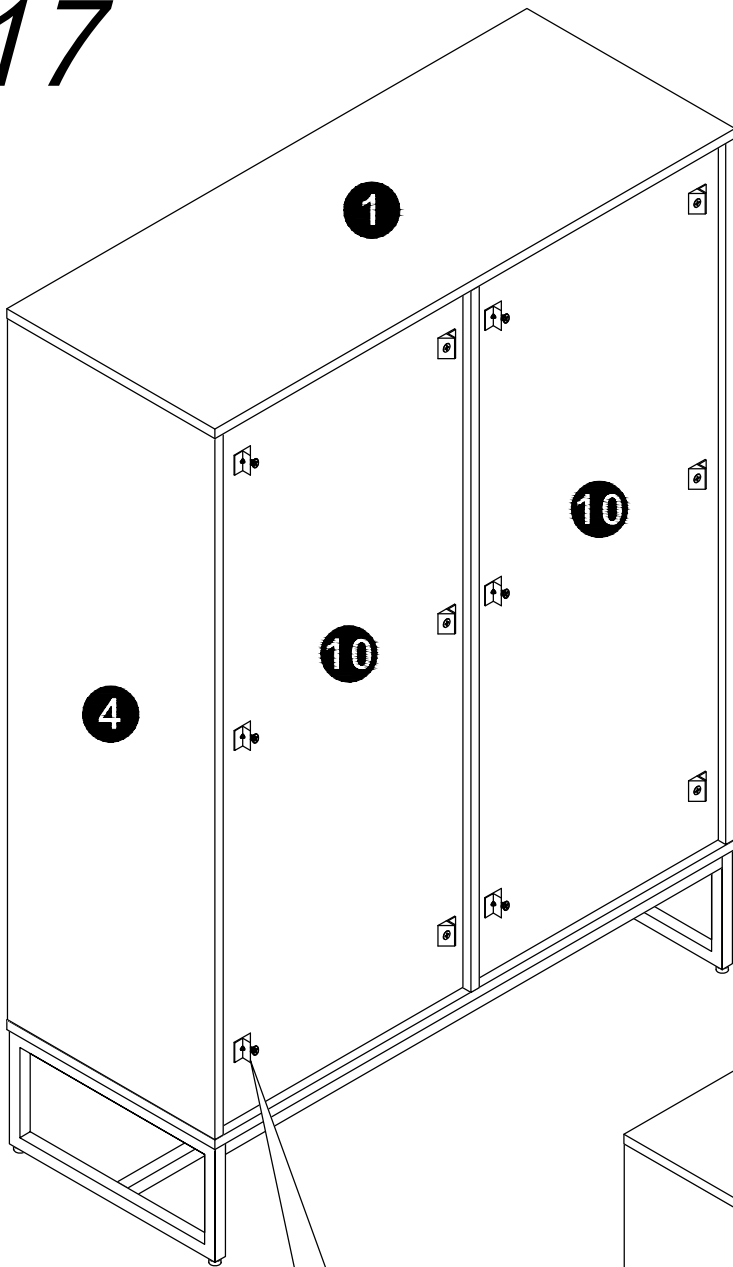
15-3



X3



17



18

