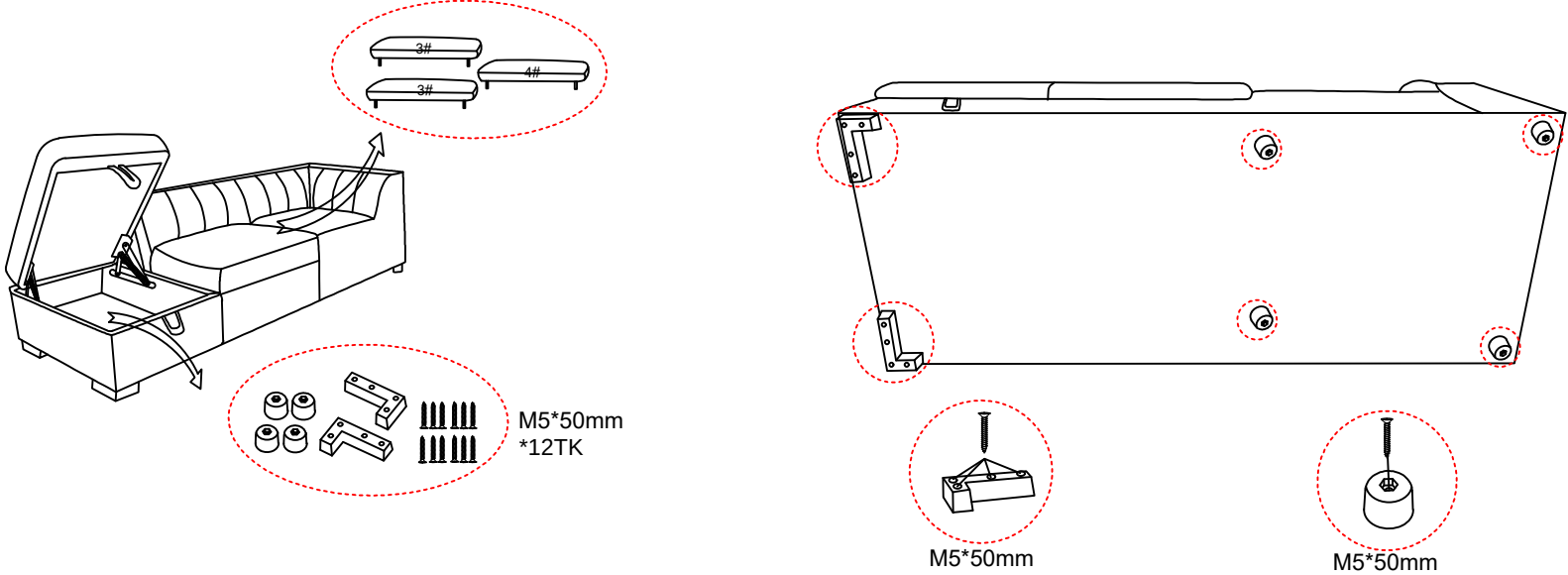
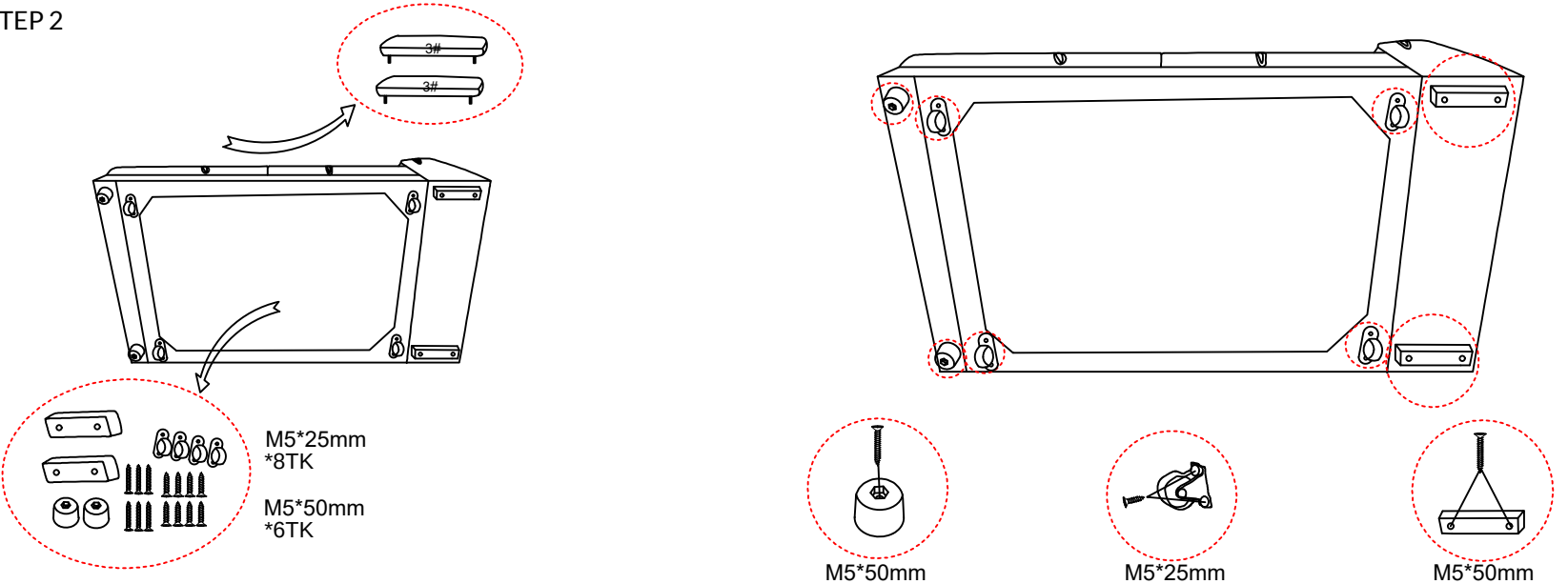


# NURGADIIVANVOODI OLELIA-2, VASAK NURK

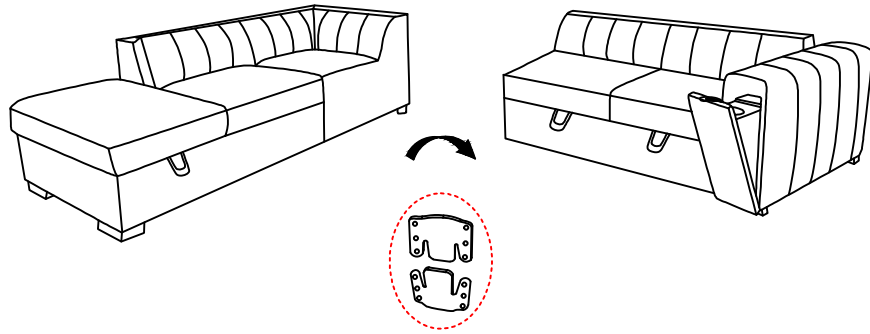
## SAMM / STEP 1



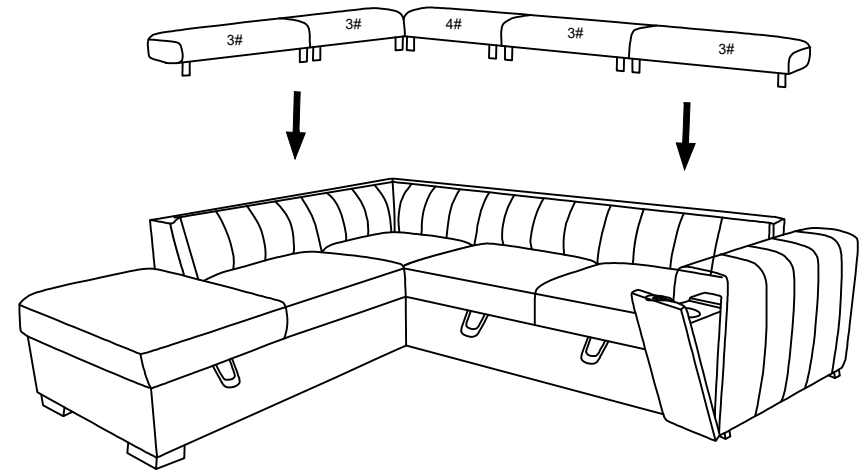
## SAMM / STEP 2



SAMM / STEP 3



SAMM / STEP 4



SAMM / STEP 5

