

Laud / Table KATALINA D120cm

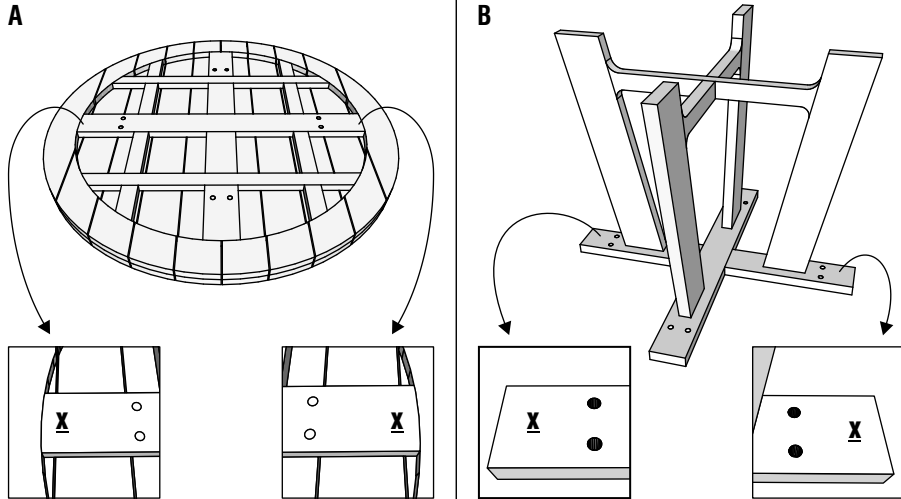
Täname teid ostu eest!
Kontrollige üle kõik osad, võrrelge juhendiga ja veenduge, et midagi ei puudu. Tutvuge juhendiga enne töö alustamist. Järgige juhendit samm-sammult.



Thank you for your purchase!
Check all parts and hardware kit, compare with the guide, and ensure that nothing is missing. Read the assembly instruction before you start the assembly. Follow the guide step by step.

LAUA OSAD / TABLE PARTS

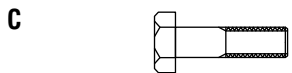
LAUAPLAAT / TABLETOP	1 tk/pc	LAUAJALG / TABLE BASE	1 tk/pc
----------------------	---------	-----------------------	---------



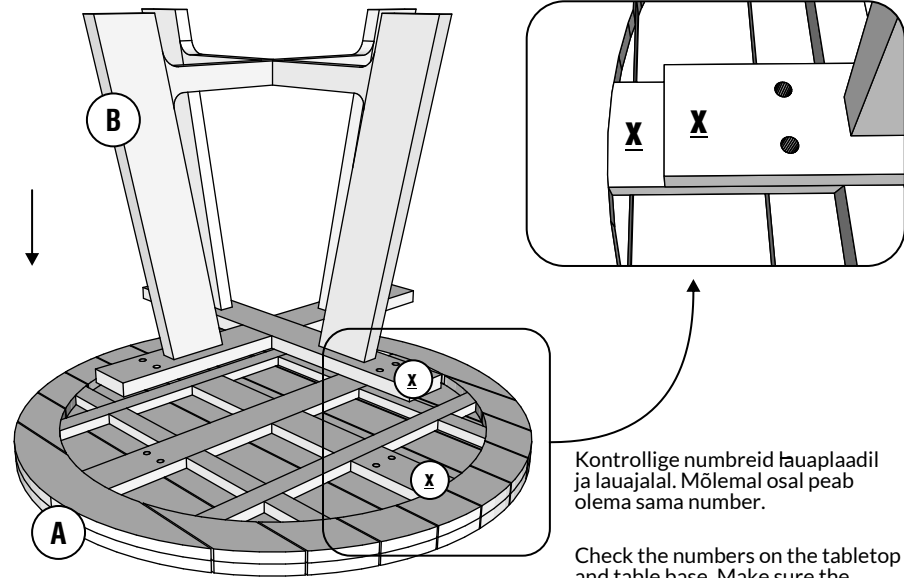
TÄHELEPANU! Laud on valmistatud taaskasutatud tiikpuust ja iga laud on unikaalne. Lauaplaat ja lauajalg on tähistatud numbritega (1-10). Lauajalal ja lauaplaadil peab olema sama number.

ATTENTION! The table is made from recycled teak and each table is unique. Tabletop and table base are marked with numbers (1-10). The table leg and table top must have the same number.

POLT / BOLT M8x50	8 tk/pcs	SEIB / WASHER M8	8 tk/pcs
-------------------	----------	------------------	----------



SAMM 1 / STEP 1



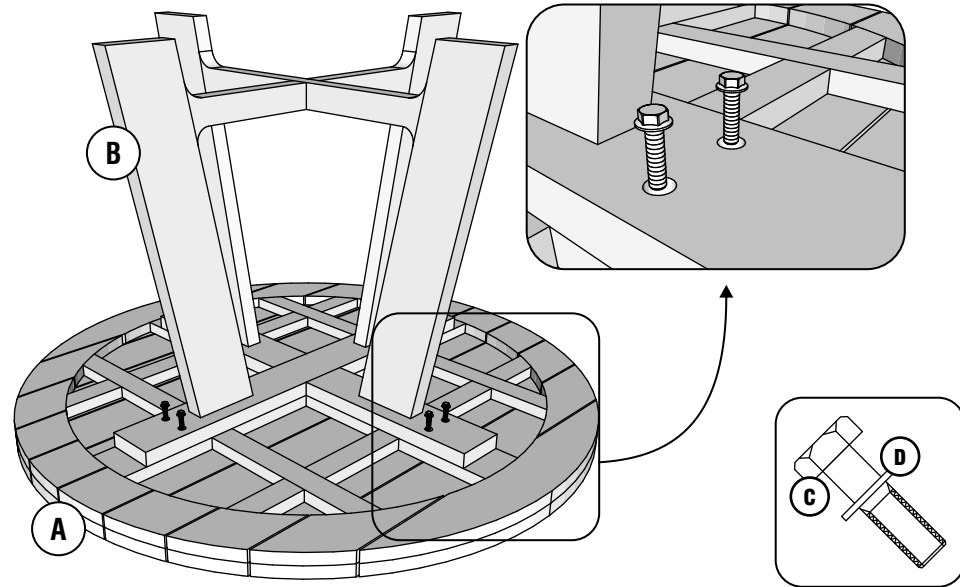
X tähistab laua numbrit. Igal laual on oma number

X presents table number. Each table has its own number.

Kontrollige numbreid lauaplaadil ja lauajalal. Mõlemal osal peab olema sama number.

Check the numbers on the tabletop and table base. Make sure the numbers match.

SAMM 2 / STEP 2



Kinnitage lauaplaat poltidega lauajala külge. Attach the tabletop to the table leg with bolts.

Vajaminevad tööriistad: võti (ei kuulu komplekti).

Tools needed: wrench (not included).