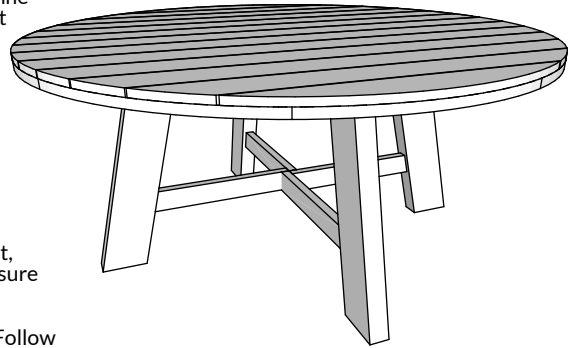


Laud / Table KATALINA

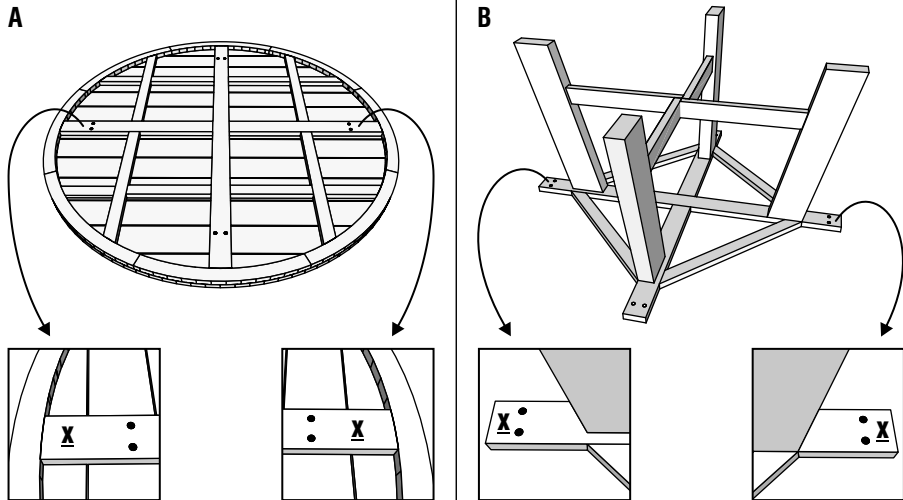
Täname teid ostu eest!
Kontrollige üle kõik osad, võrrelge juhendiga ja veenduge, et midagi ei puudu. Tutvuge juhendiga enne töö alustamist. Järgige juhendit samm-sammult.



Thank you for your purchase!
Check all parts and hardware kit, compare with the guide, and ensure that nothing is missing. Read the assembly instruction before you start the assembly. Follow the guide step by step.

OSADE LOETELU / PARTS LIST

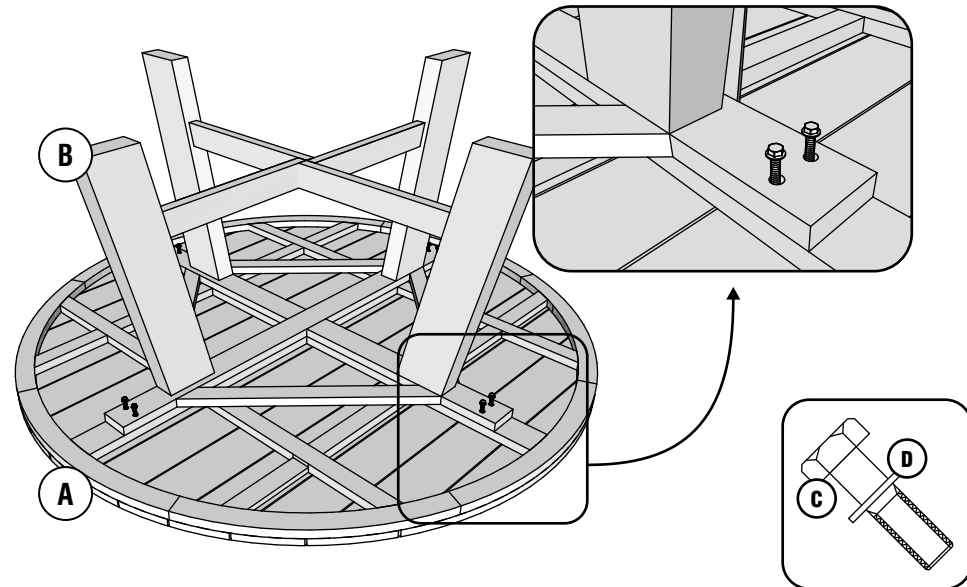
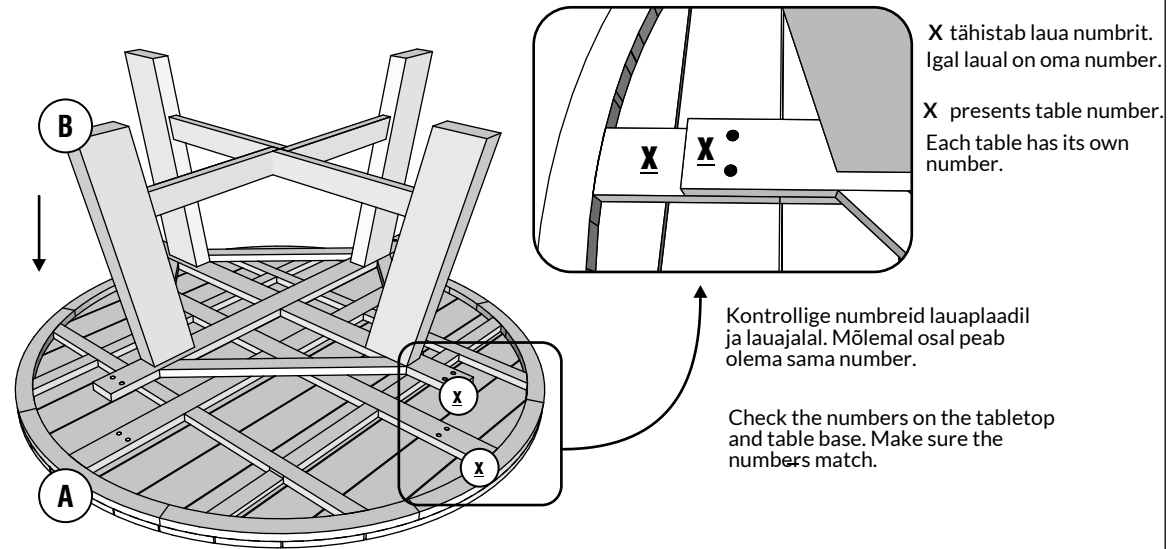
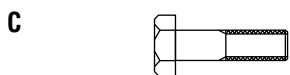
LAUAPLAAT / TABLE TOP	1tk/pc	LAUAJALG / TABLE BASE	1tk/pc
-----------------------	--------	-----------------------	--------



TÄHELEPANU! Laud on valmistatud taaskasutatud tiikpuust ja iga laud on unikaalne. Lauaplaat ja laujalg on tähistatud numbritega (1-10). Lauajalal ja lauaplaadil peab olema sama number

ATTENTION! The table is made from recycled teak and each table is unique. Tabletop and table base are marked with numbers (1-10). The table leg and table top must have the same number.

POLT / BOLT M8x50	8tk/pcs	SEIB / WASHER M8	8tk/pcs
-------------------	---------	------------------	---------



Kinnitage lauaplaat poltidega laujala külge.

Attach the tabletop to the table leg with bolts.

Vajaminevad tööriistad: võti (ei kuulu komplekti).

Tools needed: wrench (not included).