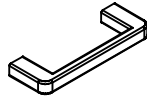


F



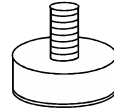
M4X18mm  
2pcs

G



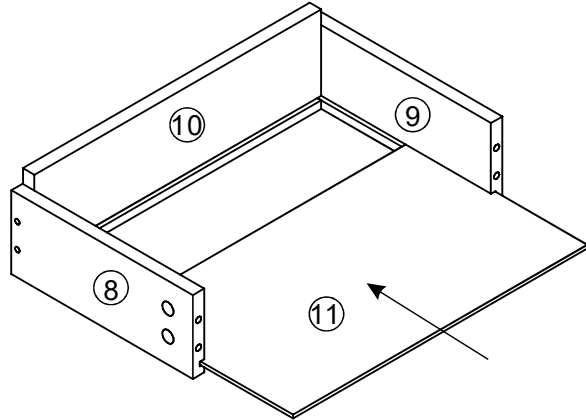
1pc

H

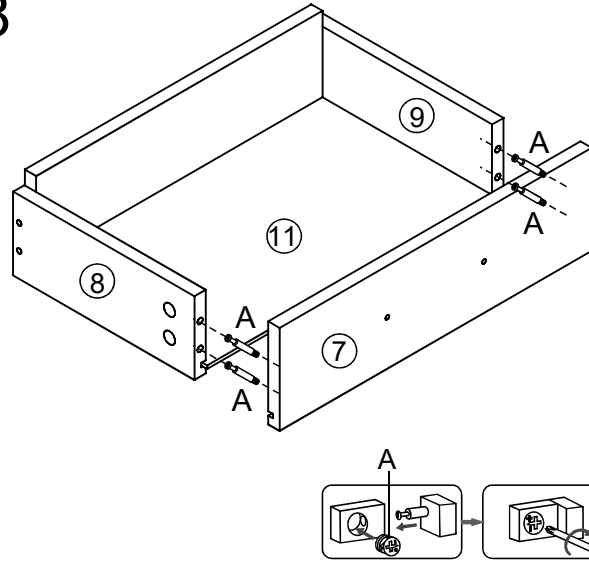


M6\*15\*10  
4pcs

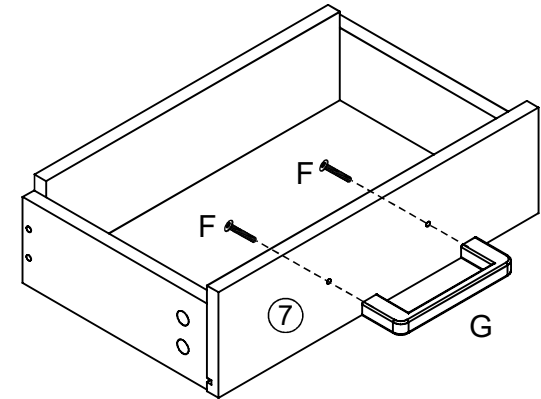
7



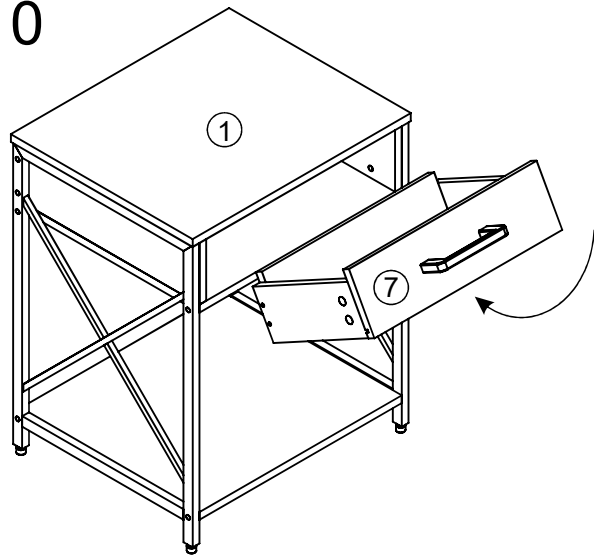
8



9



10



11

