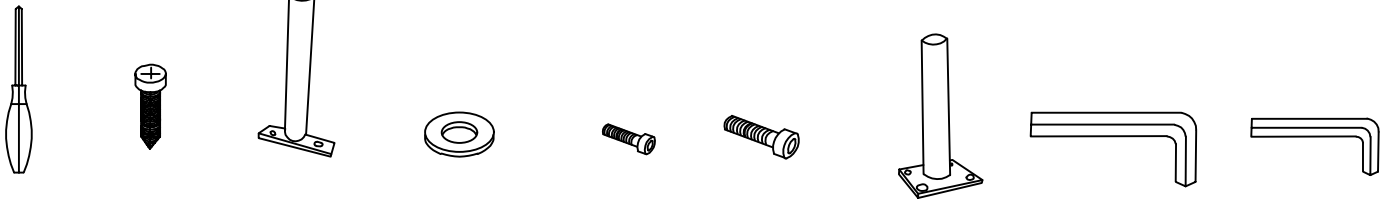
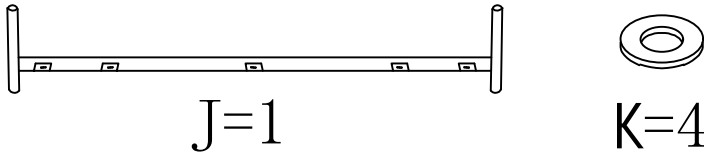


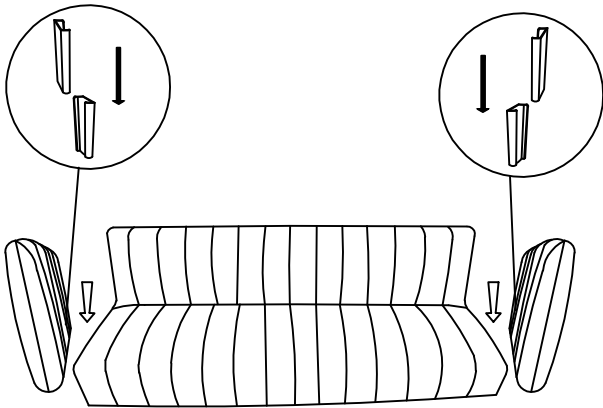
ASSEMBLY INSTRUCTION (SP344)



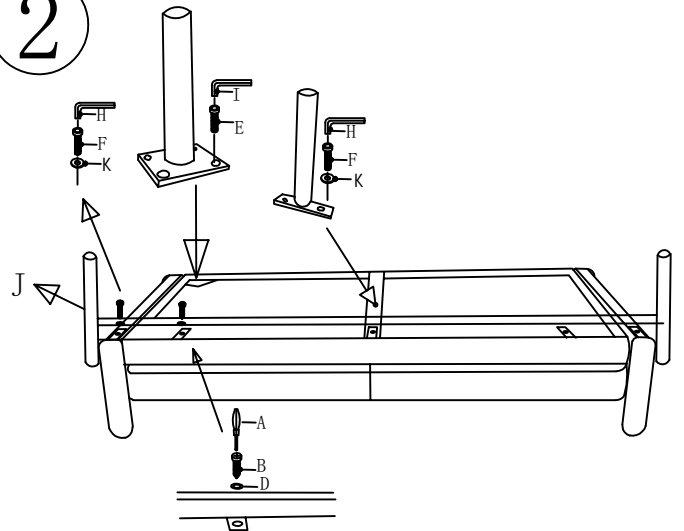
A=1 B=3 C=1 D=3 E=8 F=4 G=2 H=1 I=1



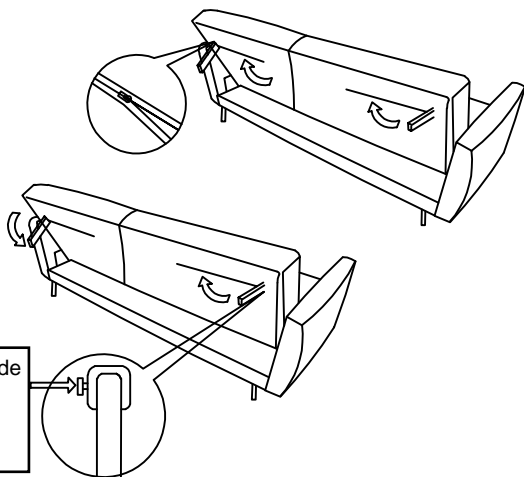
1



2



3



4

