

# GAASISOOJENDI ROCKET

---

## KASUTUSJUHEND

---



Hoidke juhend alles hilisemak kasutamiseks



Importija: AS Evelekt, Linamäe 12, Tännassilma Tehnopark, Harjumaa, Eesti76406  
Tel +372 639 0639, epood@home4you.ee

# OHUTUSNÕUDED

LUGEGE KÄESOLEV JUHEND ENNE GAASISOOJENDI KASUTUSELE VÕTMIST HOOLEGA LÄBI!

## OHUTUSE TAGAMINE

Kui tunnete gaasi lõhna:

1. Keerake gaasikraan kinni.
2. Summutage lahtised leegid.
3. Kui olukord ei parane võtke ühendust gaasitarnija või päästeametiga.

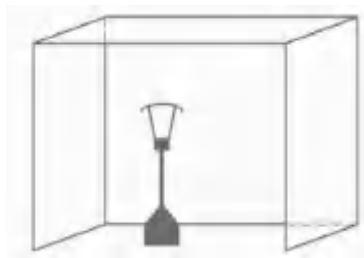
## OHUTUSE TAGAMINE

1. Ärge kasutage ega säilitage kergestisüttivaid gaase või vedelikke seadme läheduses.
2. Kui gaasiballoon ei ole ühendatud, ärge hoiustage seda gaasiseadme läheduses.

## HOIATUS

Seade on mõeldud kasutamiseks ainult välitingimustes või piisava ventilatsiooniga alal.

Ventilatsiooni loetakse piisavaks, kui vähemalt 25% ruumist on avatud. Avatud ruumi pindala peab olema vähemalt sama suur, kui seinte pindala summa.



## HOIATUS!

Seadme ebaõige paigaldus, seadistus, modifitseerimine või hooldus võib põhjustada tõsiseid vigastusi või varalist kahju.

## HOIATUS

**Enne seadme kasutamist tutvuge põhjalikult ohutusnõuetega.**

- Seadme kokkupanemine, paigaldamine ja gaasiballooni hoiustamine peab olema teostatud ohutusnõuetele vastavalt.
- Jälgige, et ventilatsioonivad oleks puhtad ja õhk liiguks vabalt.
- Ärge teisaldage seadet töötamise ajal.
- Enne seadme teisaldamist sulgege gaasikraan ja laske seadmel täielikult jahtuda.
- Vahetage gaasivoolik uue vastu etteantud intervalli järel.
- Kasutage ainult tootja poolt soovitatud gaasi või gaasisegu.
- Gaasiballoon peab vastama järgmistele nõuetele:  
Möödud D31,8xH58cm / 15kg max. Tugeva tuule korral võtke kasutusele ettevaatusabinõud, et seade ei kalduks või ei kukuks ümber. Balloon peab asetsema seadmest vähemalt 1m kaugusel.
- Pihusti peab olema paigaldatud tootja poolt.
- Ärge ühendage gaasiballooni otse seadme külge ilma gaasiregulaatorita. Kasutage ainult tootja poolt soovitatud gaasi, gaasiballooni ja regulaatorit.

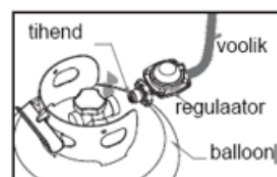
Regulaator peab vastama seadme kategooriale ja standardile EN16129:2013  
Kasutage kategooria I3B/P(30) butaani/propaani jaoks 30 mbar regulaatorit.  
Kasutage kategooria I3+ (28-30/37) butaani jaoks 30 mbar regulaatorit.  
Kasutage kategooria I3+ (28-30/37) propaani jaoks 37 mbar regulaatorit.  
Kasutage kategooria I3B/P(50) butaani/propaani jaoks 50 mbar regulaatorit.  
Soovitatav on kasutada painduvat voolikut, mis on heaks kiidetud standardi EN16436:2014 alusel.

# ETTEVAATUST

## ENNE SEADME KASUTAMIST TUTVUGE PÕHJALIKULT OHUTUSNÕUETEGA

### ENNE SEADME KASUTAMIST TUTVUGE PÕHJALIKULT OHUTUSNÕUETEGA

- Ärge kasutage gaasisoojendit siseruumides. Nõude eiramine võib põhjustada tõsiseid vigastusi või varalist kahju.
- Gaasisoojendi ei ole mõeldud kasutamiseks haagisuvilas või paadis.
- Paigaldus ja hooldus peab olema teostatud vastava pädevusega isiku poolt.
- Seadme ebaõige paigaldus, seadistus, modifitseerimine või hooldus võib põhjustada tõsiseid vigastusi või varalist kahju.
- Ärge üritage seadme konstruktsiooni muuta või parandada.
- Gaasiregulaatori võib asendada ainult tootja poolt soovitatud regulaatori vastu.
- Kasutage ainult tootja poolt soovitud gaasi või gaasisegu.
- Ärge hoiustage gaasi või kergesti süttivaid vedelikke gaasisoojendi korpus.
- Enne seadme kasutamist veenduge, et süsteem on töökorras ja lekkeid ei esine. Põhjalik lekkekontroll volitatud spetsialisti poolt tuleb läbi viia vähemalt kord aastas.
- Lekketesti tohib teha ainult seebilahusega. Ärge kasutage kunagi lahtist tuld lekete kontrollimiseks.
- Ärge kasutage seadet enne, kui kõik ühendused on lekkestest läbinud.
- Kui tunnete gaasi lõhna keerake gaasikraan ja ballooni ventiil kohe kinni. Tuvastage lekkekoht. Vajadusel asendage gaasivoolik ja kontrollige üle kõik ühenduskohad. Sooritage lekkestest. Kui lekke kõrvaldamine ei õnnestu pöörduge edasimüüja või vastava pädevusega spetsialisti poole.
- Ärge teisaldage seadet töötamise ajal.
- Enne seadme teisaldamist sulgege gaasikraan ja laske seadmel täielikult jahtuda.
- Jälgige, et ventilatsioonivad oleks puhtad ja õhk liiguks vabalt.
- Seadme osade üle värvimine on keelatud.
- Puhastage seadet regulaarselt.
- Gaasiballooni ventiil peab olema kinni keeratud, kui seadet ei kasutata.
- Kontrollige seadet koheselt, kui märkate:
  - et temperatuur ei ole piisav.
  - seade teeb töötamise ajal kahtlast müra.
  - tunnete gaasilõhna või märkate, et leek ei ole tavapärane.
- Gaasivoolik peab olema paigutatud nii, et see ei jääks käiguteedele ega saaks kahjustada.
- Enne seadme tööle panemist tuleb eemaldada kogu pakkematerjal või hoiustamiseks paigaldatud katted.
- Gaasisoojendi töötamise ajal ei tohi minna sellele liiga lähedale. Kõrge temperatuur võib põhjustada põletusi või riiete süttimist.
- Hoidke lapsi gaasisoojendi töötamise ajal range järelevalve all.
- Riideid või muid kergesti süttivaid materjale ei tohi jätta töötava seadme lähedale.
- Jälgige, et gaasiballooni vahetus toimuks piisavalt ventileeritud alal ja läheduse ei oleks tulekoldeid (küünlal, põlev sigarett vms) või kergesti süttivaid aineid.
- Kontrollige, et regulaatori tihend oleks õigesti paigaldatud ja täidaks oma funktsiooni.
- Ärge kasutage seadet tülise ilmaga. Tugev tuul võib gaasisoojendi ümber lükata.



# ASUKOHA VALIK

Gaasisoojendi on mõeldud kasutamiseks välitingimustes või piisava ventilatsiooniga poolavatud alal.

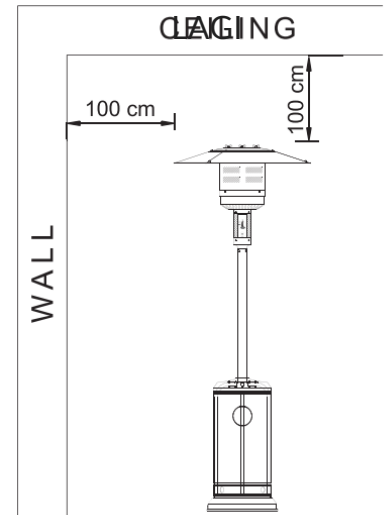
Jälgige, et õhu juurdevool oleks piisav.

Jälgige, et gaasisoojendi ümbrus oleks puhas vähemalt 1m raadiuses ja et seadme ümber ja kohal ei oleks kergesti süttivaid materjale.

Paigaldage tasasele aluspinnale.

Ärge kasutage gaasisoojendit alal, kus säilitatakse kütust või muid plahvatusohtlikke aineid.

Kaitske gaasisoojendit tugeva tuule eest ja ankurdatege alus.



## GAAS

- Sobiv gaas on propaan, butaan või nende segud.
- Gaasiregulaator ei kuulu komplekti. Sobiv regulaator peab vastama kohalikule standardile.
- Vedelgaasil töötava gaasiseadme ühendamisel ballooniga tuleb jälgida seadme tootja poolt etteantud kasutustingimusi.
- Üldjuhul ei tohi vedelgaasiballooni paigutada hoone väljapääsute vahetusse lähedusse, šahti ja trepikotta, samuti ruumi, mille põrandapind on maapinnast allpool.
- Ballooni paigutamisel tuleb tagada et, vedelgaasiballoon oleks paigaldatud nii, et see ei kuumeneks üle 40°C ja oleks püstiasendis ning vedelgaasi edastamiseks mõeldud voolik oleks nõuetele vastav.

## LEKKETEST

Tootja on enne seadme väljastamist läbi viinud lekketesti.

Et välistada monteerimise ja paigalduse käigus tekkinud lekkeohtu tuleb enne seadme kasutuselevõtmist kindlasti läbi viia lekketest.

Segage seebilahus (vesi ja vedelseep või nõudepesuvahend).

Kandke lahus ühenduskohtadele ja voolikule.

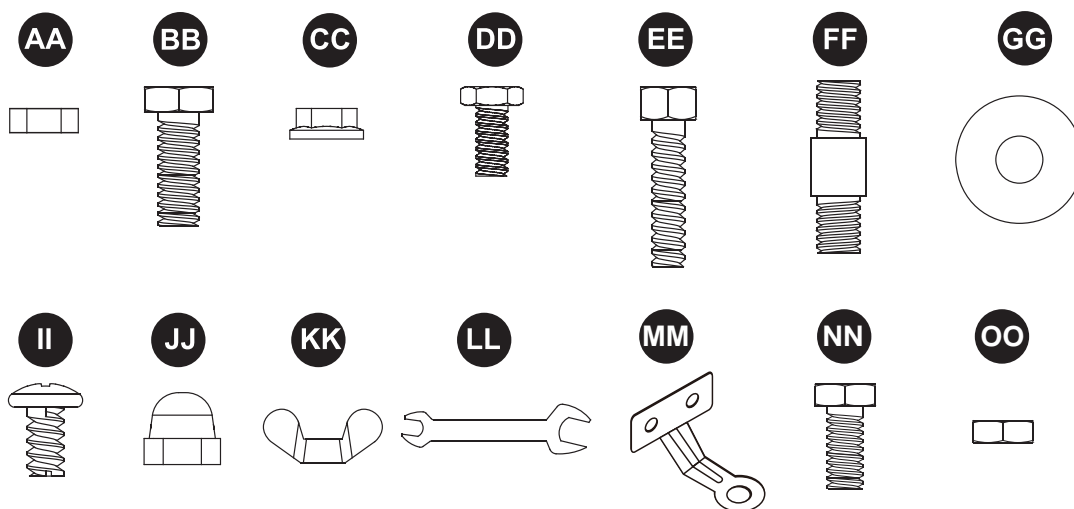
Lekketesti sooritamiseks peab gaasiballoon olema täis. Veenduge, et turvaventiil on OFF asendis.

Keerake gaas lahti.

Mullikeste ilmnemine viitab gaasilekkele. Kui avastasite lekke, keerake gaas kinni ja kõrvaldage probleem.

Sooritage kontrollimiseks uus lekketest. Suitsetamine lekketesti sooritamise ajal on keelatud!

# KOMPONENTIDE LOETELU



OSA	KIRJELDUS	KOGUS
AA	M8 Ääriku mutter (pakitud koos osaga I)	2
BB	Polt M8x16 (2tk pakitud koos osaga I)	5
CC	M6 Ääriku mutter	6
DD	Roostevabast terasest polt (eelkõkkupandud osal C)	4
EE	Polt M6x30	6
FF	Reflektori vaheosa	3
GG	Seib	9
II	Kruvi M6x10	9
JJ	Kuppelmutter	9
KK	Liblikmutter	3
LL	Võti	1
MM	Ankur	3
NN	Polt M6x10	6
OO	M6 Mutter	6

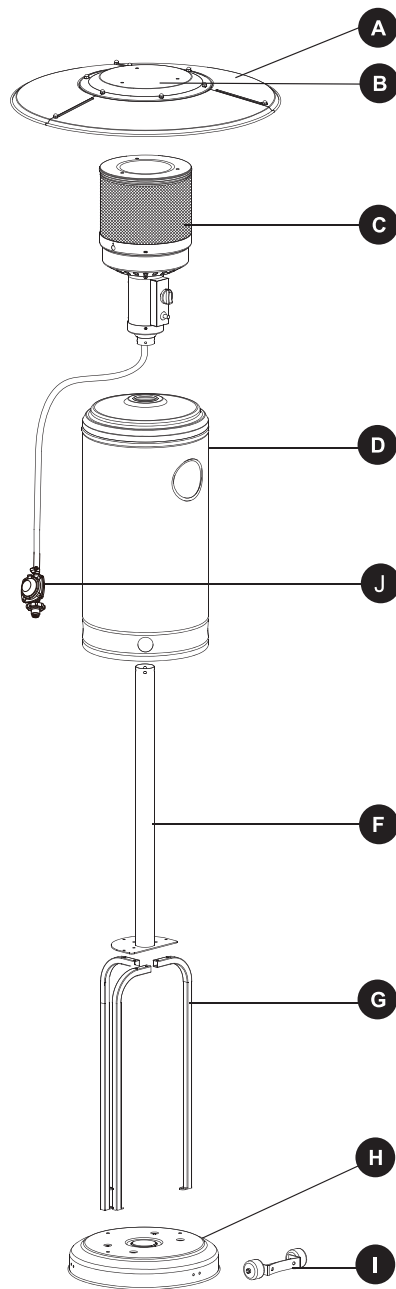
Enne seadme kokkupanemist kontrollige üle kõik osad ja võrrelge loeteluga.

Ärge alustage kokkupanemist, kui mõni osa on puudu või kahjustatud.

Ärge alustage kokkupanemist, kui mõni osa on puudu või kahjustatud.

Seadme kokkupanemiseks kulub umbes 30minutit.

# OSAD JA SPETSIFIKATSIOON



OSA	KIRJELDUS	KOGUS
A	Reflektori paneel	3
B	Reflektori keskosa	1
C	Põleti üksus	1
D	Korpus	1
F	Post	1
G	Tugiklamber	3
H	Alus	1
I	Ratas	1
J	Regulaator (ei kuulu komplekti)	

## A. Konstruksioon ja omadused

- Teisaldatav gaasisoojendi gaasiballooni paigutamiseks mõeldud korpusega.
- Korpus pulbervärvitud terasest või roostevabast terasest.
- Soojust eraldav reflektor.

## B. Spetsifikatsioon

- Sobiv gaas on propaan, butaan või nende segu.
- Maksimaalne võimsus: 13000 W
- Minimaalne võimsus: 5000 W
- Tarbimine:

SEADME KATEGOORIA	I <sub>3+</sub> (28-30/37)		I <sub>3B/P</sub> (30)	I <sub>3B/P</sub> (50)	I <sub>3B/P</sub> (37)
GAASITÜÜP	BUTAAN	PROPAAN	LPG gaasisegu	Butaan, propaan, LPG	Butaan, propaan, LPG
RÕHK	28-30mbar	37 mbar	30 mbar	50mbar	37mbar
REGULAATORI VÄLJUNDRÕHK:	30mbar	30 mbar	30 mbar	50mbar	37mbar

- Kasutage ainult ülaltoodud nõuetele vastavat gaasiregulaatorit.

## C. Pihusti

SEADME KATEGOORIA	I <sub>3+</sub> (28-30/37)		I <sub>3B/P</sub> (30)	I <sub>3B/P</sub> (50)	I <sub>3B/P</sub> (37)
GAASITÜÜP	BUTAAN	PROPAAN	LPG gaasisegu	Butaan, propaan, LPG	Butaan, propaan, LPG
RÕHK	28-30mbar	37 mbar	30 mbar	50mbar	37mbar
SISEND (Hs): (Qn)	13kW G30: 945g/h; G31: 929g/H)				
PIHUSTI SUURUS	1.90 mm põhipõleti 0.18 mm pilootpõleti			1.70 mm põhipõleti 0.18 mm pilootpõleti	1.80mm põhipõleti 0.18mm pilootpõleti
NÄITEKS: pihusti markeering 1.90 näitab, et pihusti mõõt on 1.90mm					

- Regulaator ja voolik peavad vastama kohalikule kehtivale standardile.
- Regulaatori väljalaskerõhk peab olem vastavuses tabelis antud gaasitüübi rõhuga.
- Gaasivooliku pikkus 1,4m.

Tootja: CHANGZHOU FIRSTAR FURNACE INDUSTRY CO., LTD

No.28, South Road, Wujin Economic Development Zone, Changzhou, Jiangsu, China



# KOKKUPANEKUJUHEND

## SAMM 1

Keerake alus tagurpidi ja paigaldage rattad (I) aluse (H) külge.

Kasutage M8 mutreid (AA) 8tk ja polte M8x16 (BB) 2tk.


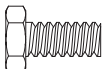

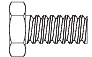

Kinnitage ankrud (MM) 3tk aluse (H) külge.

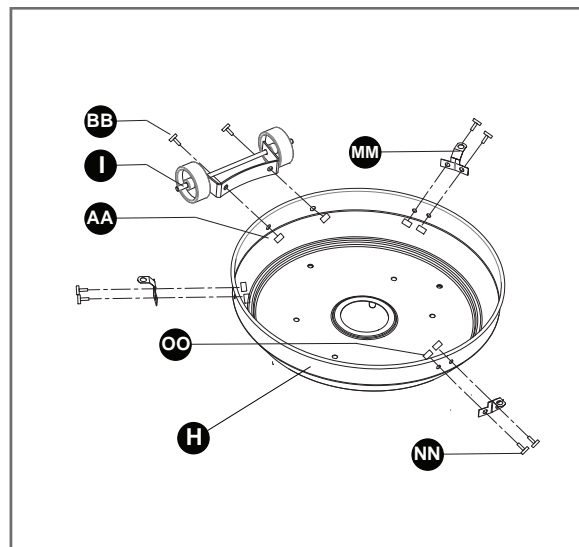
Kasutage M6 mutreid (OO) 6tk ja polte M6x10 (NN) 6tk.

Veenduge, et rattad on alusega paralleelsed.

Keerake poldid lõpuni kinni.

### Kinnitusvahendid

<b>AA</b>	M8 Ääriku mutter		x 2
<b>BB</b>	Polt M8x16		x 2
<b>MM</b>	Ankur		x 3
<b>NN</b>	Polt M6x10		x 6
<b>OO</b>	M6 Mutter		x 6

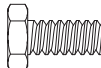


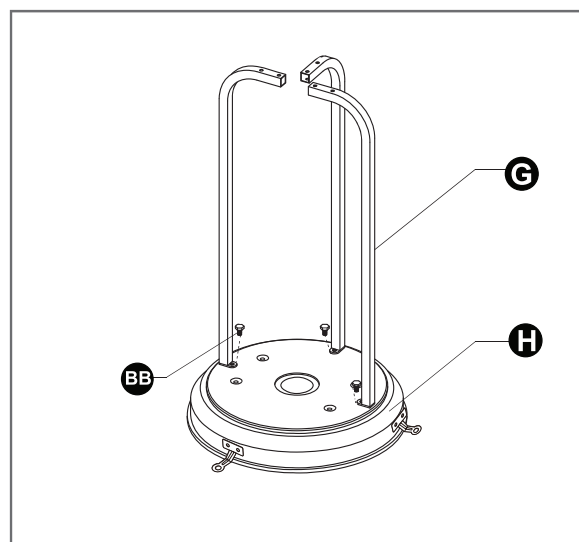
## SAMM 2

Kinnitage tugiklambrid (G) 3tk aluse (H) külge.

Kasutage polte M8x16 (BB) 3tk.

### Kinnitusvahendid

<b>BB</b>	Polt M8x16		x 3
-----------	------------	---	-----





## SAMM 3

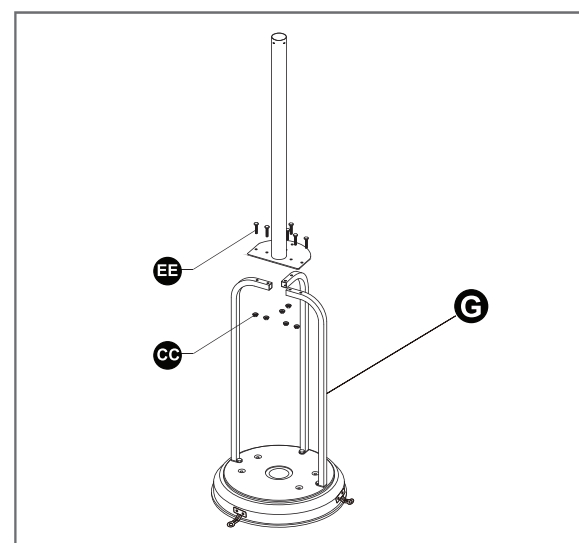
Kinnitage post tugiklambrate (G) külge.

Kasutage polte M6 X 30 (EE) 3tk ja M6 mutreid (CC) 6tk.

Keerake poldid lõpuni kinni.

### Kinnitusvahendid

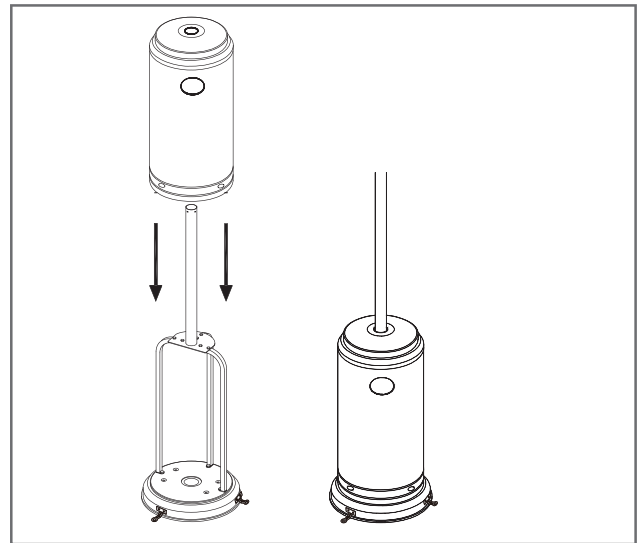
<b>CC</b>	M6 Ääriku mutter		x 6
<b>EE</b>	Polt M6x30		x 6



# KOKKUPANEKUJUHEND

## SAMM 4

Asetage korpus kohale vastavalt juuresolevale joonisele.



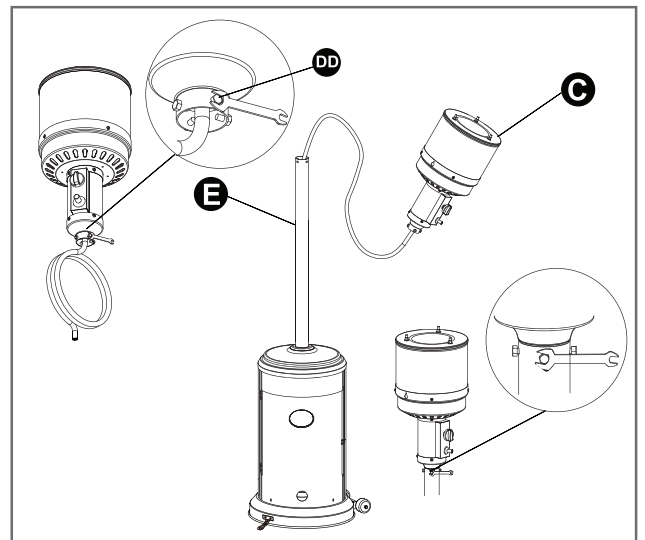
## SAMM 5

Keerake põleti üksuse (C) küljest lahti ette paigaldatud roostevabast terasest poldid (DD) 4tk.

Lükake gaasivooli posti (F) ülemisest otsast sisse, seejärel paigaldage põleti üksus (C) posti (F) külge.

Kasutage samu polte, mille alguses eemaldasite.

Keerake poldid lõpuni kinni.



### Kinnitusvahendid

**DD** Roostevabast terasest pold x 4



## SAMM 6

HOIATUS: Eemaldage kaitsekiht enne paigaldamist.

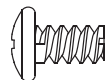
NB: Reflektori paneelide korrektseks paigaldamiseks on vaja:

Kinnitage reflektori (A) 3 paneeli keskosa (B) külge. Kasutage kruvisid M6x10 (II) 9tk ja mutreid (JJ) 9tk.

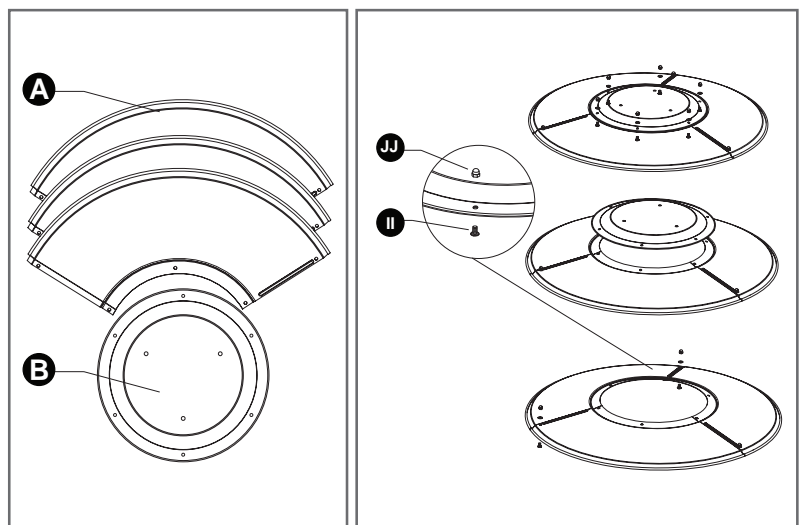
Keerake kruvid lõpuni kinni

### Kinnitusvahendid

**II** Kruvi M6x10 x 9



**JJ** Kuppelmutter x 9



# KOKKUPANEKUJUHEND

## SAMM 7

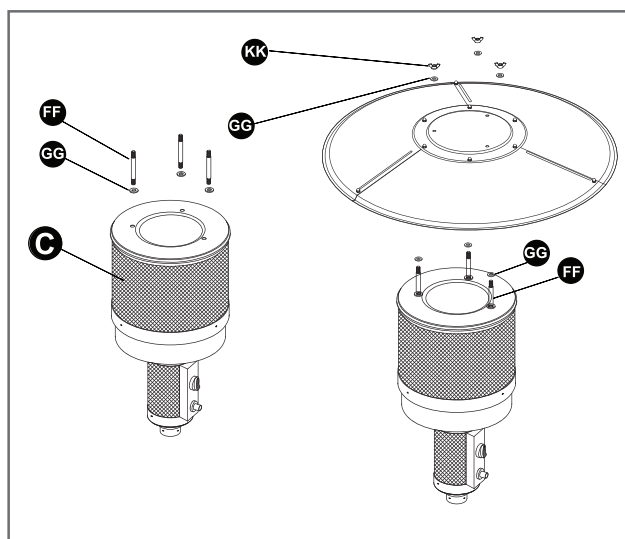
Kinnitage reflektori vaheosad (FF) 3tk ja seibid (GG) 3tk  
Libistage seibid (GG) 3tk üle vahetüki keermega otsa.  
põleti üksuse (C) jülge. Keerake vahetükid kinni.  
Paigaldage reflektor vahetükkide (FF) peale.  
Kasutage seibe (GG) 3tk ja liblikmutreid (KK) 3tk.

### Kinnitusvahendid

**FF** Vahetükk  x 3

**GG** Seib  x 9

**KK** Liblikmutter  x 3



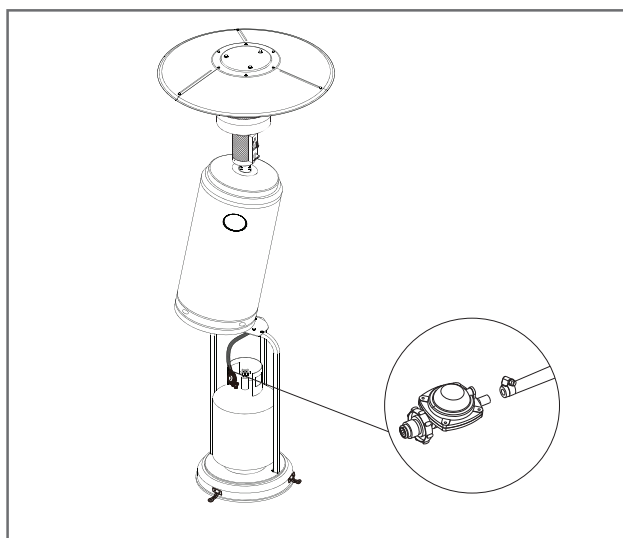
## SAMM 8

Ühendage gaasivoolik ja regulaator. paigaldage klamber ja  
keerake kruvi kinni.

Ühendage regulaator gaasiballooni külge.

### HOIATUS!

Jälgige, et gaasivoolik ei puutuks kokku  
seadme kuumade osadega.

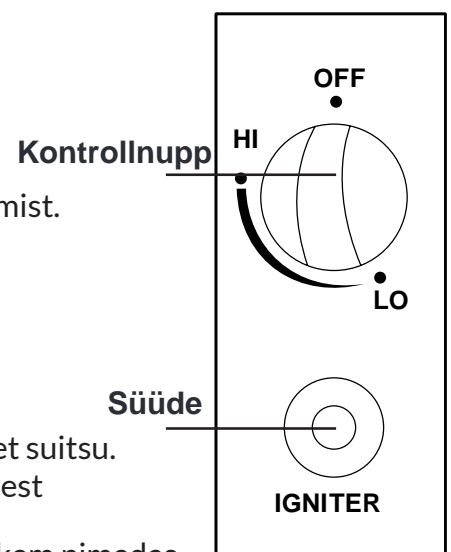


# KASUTAMINE

Kontrollige alati enne kasutamist gaasivoolik üle. Kui märkate, et voolik on kulunud, siis vahetage see uue vastu

## SÜÜTAMINE

1. Keerake gaasikraan lahti.
2. Vajutage ja keerake kontrollnupp positsioonile HI.
3. Vajutage kontrollnupp alla ja hoidke 3 - 5 sekundit.
4. Samal ajal, kui hoiate nuppu all vajutage süütenuppu kuni leek süttib. Vabastage kontrollnupp 30 sekundit peale leegi süttimist.
5. Peale uue ballooni paigaldamist laske õhj gaasitorustikust välja. Selleks võib kuluda kuni 1 minut.
6. Leeki saab vaadata läbi vaateava, mis asub põleti aluse sees.
7. Keerake kontrollnupp viieks minutiks poitsioonile LO enne soovitud temperatuurile reguleerimist. Kui soovite väikest leeki keerake nupp positsioonile LO.
8. Kui põletist mingil põhjusel leek kustub (näiteks tugev tuul vms), lülitage seade välja ja oodake vähemalt 5 minutit enne uuesti süütamist.



Esimesel kasutamisel võib seadmest erituda spetsiifilist lõhna ja kerget suitsu. See on uue seadme puhul normaalne ajutine nähtus, mis kaob iseenesest peale mõningast kasutamist. Emitteri kate muutub kuumuse tõttu erepunaseks. Märkate seda rohkem pimedas. Normaalne gaasileek on sinise tooniga. Kui leek muutub kollaseks võib see viidata õhu juurdevoolu takistusele.

## VÄLJA LÜLITAMINE

1. Keerake kontrollnupp positsioonile OFF
2. Keerake gaasikraan kinni.

# HOOLDAMINE

- Enne hooldamist keerake gaasikraan kinni.
- Jälgige, et seadme ümber ei oleks kergesti süttivaid materjale.
- Kontrollige visuaalselt, et põleti ümbrus on puhas ja korpusele ei oleks kogunenud prahti.
- Lahtise mustuse eemaldamiseks kasutage pehmet harja. Enne puhastamist laske seadmel täielikult jahtuda. Pühkige pehme lapiga.
- Ilmastikuolud võivad põhjustada mustuse kogunemist, värvi muutusi või roosteplekkide teket.
- Söövitavate ainete või lahustiga kokkupuude võib kahjustada värvitud ja plastikust pindu.
  
- Hoiustage seadet kaitstuna otses päikesevalguse eest.
- Hoiustamise ajaks ühendage gaasiballoon seadme küljest lahti.
- Seadme remonti võib teostada ainult vastava pädevusega spetsialist.
  
- Ilmastikuolude eest kaitsmiseks kasutage sobivat katet. Laske enne katte paigaldamist seadmel täielikult jahtuda.

# TÕRGETE TUVASTAMINE

Probleem	Põhjus	Lahendus
Põleti ei sütti	Põleti pihusti on ummistunud	Puhastage pihusti
	Madal gaasirõhk	Võtke ühendust gaasispetsialistiga
Leek kustub kohe peale süütamist	Madal gaasirõhk	Võtke ühendust gaasispetsialistiga
Süüde viibib	Põletiavad on ummistunud	Puhastage põletiavad
	Madal gaasirõhk	Võtke ühendust gaasispetsialistiga
Leek on ebaühtlane	Ebapiisav õhu juurdevool	Puhastage õhuavad suruõhuga
Leek on liiga väike	Gaasivoolik on takistatud	Kontrollige voolikut ja tehke vajadusel lekketest
	Põletiava on ummistunud	Puhastage või vahetage põleti pihusti
Emitter helendab ebaühtlaselt	Põletiava on ummistunud	Puhastage või vahetage põleti pihusti
	Seade ei ole tasasel aluspinnal	Asetage seade tasasele pinnale
	Gaasirõhk on madal	Vahetage gaasiballoon uue vastu
Esmakordsel kasutamisel on tunda suitsu ja lõhna	Tootmijääkide põlemine	Probleem kaob peale 30 minutilist kasutamist
Eraldub paks must suits	Põleti on blokeeritud	Lülitage välja ja laske jahtuda. Eemaldage takistused ja puhastage seade
Seade teeb vilistavat heli	Õhuavad on blokeeritud	Kontrollige, et õhuavad on vabad.
	Õhk gaasisüsteemis	Laske seadmel töötada seni, kui õhk on väljunud
Peale põleti süütamist või välja lülitamist on kuulda klick - heli.	Metall paisub ja tõmbub kokku	See on normaalne nähtus. Kui heli tundub liiga tugev pöörduge volitatud spetsialisti poole
Seade on välja lülitatud, kuid tunda on gaasi lõhna	Gaasileke	Tuvastage ja kõrvaldage leke
	Regulaator on kahjustatud	Vahetage regulaator uue vastu
Töötamise ajal on tunda gaasi lõhna	Põletiavides võib olla prahti	Kontrollige üle põletiavad ja eemaldage praht
	Kütteseade põletab värviauru või pinnale kogunenud saastet	Ärge hoiustage seadme läheduses aineid, mis võivad eritada õhusaastet
	Võimalik gaasileke mõnes ühenduses või torustikus	Tuvastage ja kõrvaldage leke. Vajadusel võtke ühendust spetsialistiga
Toimub süsiniku kogunemine	Mustuse kiht reflektoril või võrel	Puhastage reflektor ja võre