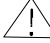
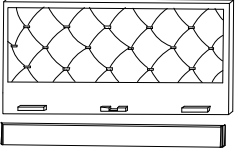
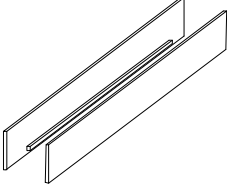
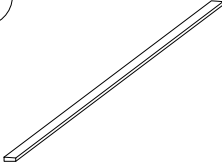

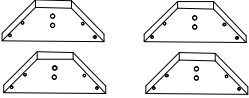
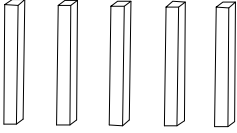
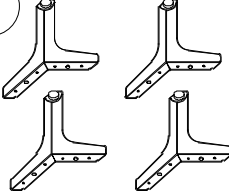
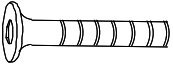
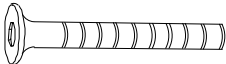
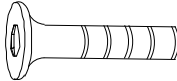
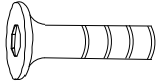
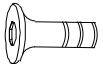
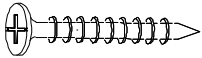
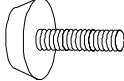





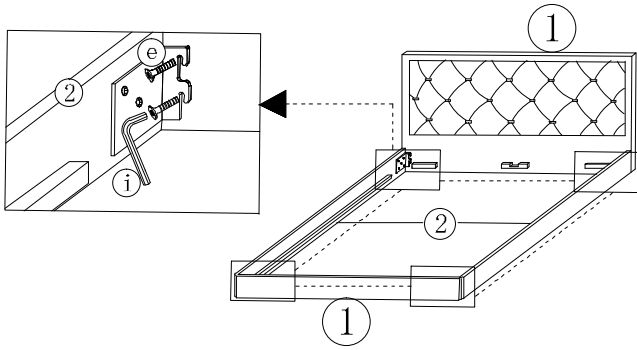
28894 POEM

Eemaldage pkkematerjal ning sorteerige voodi osad ja kinnitusvahendid. Veenduge enne voodi kokkupanekut, et kõik osad on olemas. Järgige juhendit samm sammult.

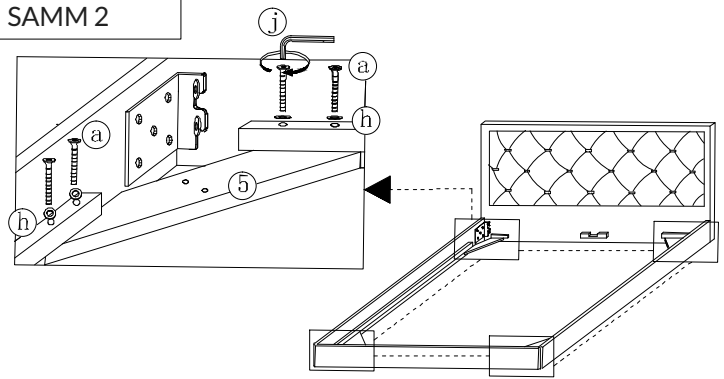
 Ärge keerake polte kohe lõpuni kinni. Keerake poldid lõpuni kinni, siis kui kogu voodiraam on kokku pandud.

<p>1</p> 	<p>2</p> 	<p>3</p> 	<p>4</p> 
<p>Peats ja jaluts</p>	<p>Küljed</p>	<p>Keskmine tugitala</p>	<p>Põhjalipid</p>
<p>5</p> 	<p>6</p> 	<p>7</p> 	
<p>Nurgaplokid</p>	<p>Keskised tugijalad</p>	<p>Voodijalad</p>	
<p>a</p>  <p>X16</p> <p>JCBC M6x50mm</p>	<p>b</p>  <p>X5</p> <p>JCBC M6x60mm</p>	<p>c</p>  <p>X2</p> <p>JCBC M6x30mm</p>	<p>d</p>  <p>X8</p> <p>JCBC M6x20mm</p>
<p>e</p>  <p>X8</p> <p>JCBB M8x16mm</p>	<p>f</p>  <p>X26</p> <p>CSK M4x30mm</p>	<p>g</p>  <p>X5</p> <p>Reguleerimiskruvi</p>	<p>h</p>  <p>X16</p> <p>Seib M6</p>
<p>i</p>  <p>X1</p> <p>Võti M5</p>	<p>j</p>  <p>X1</p> <p>Võti M4</p>		

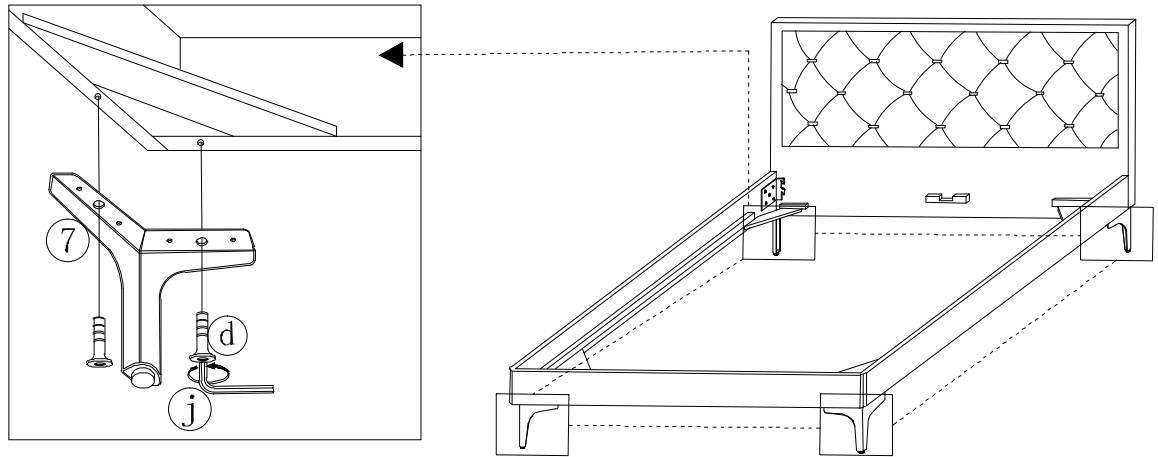
SAMM 1



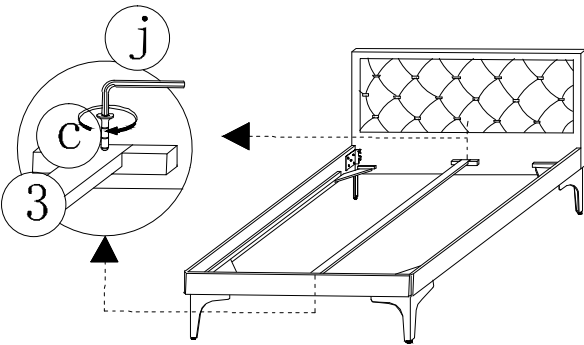
SAMM 2



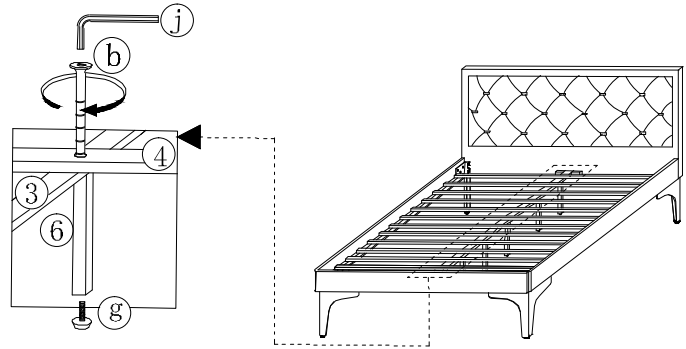
SAMM 3



SAMM 4



SAMM 5



SAMM 6

