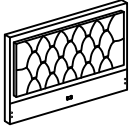

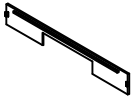


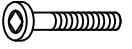

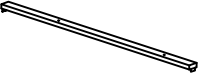
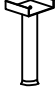
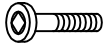
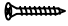
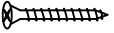
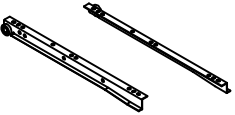

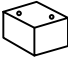
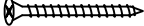
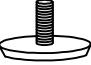



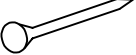

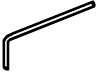

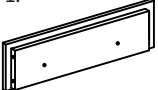
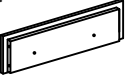


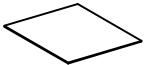
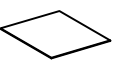
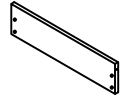

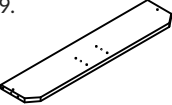
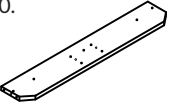







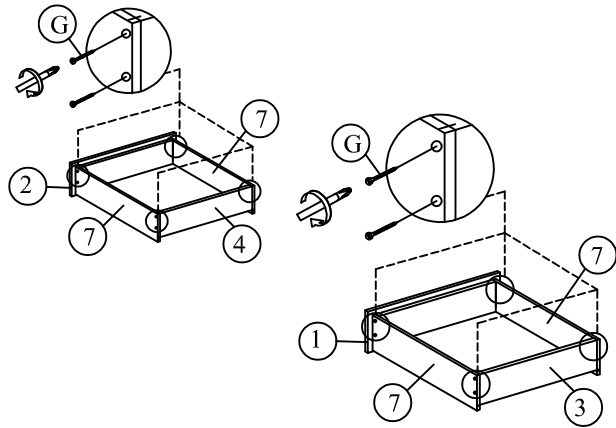


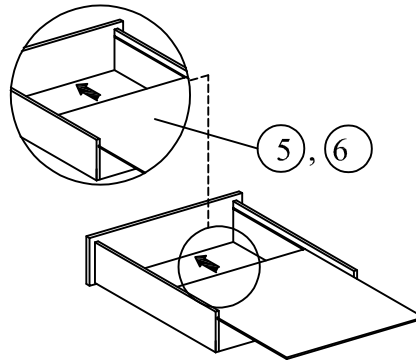
# GLOSSY 160x200

AA  1	AB  1	AC  2	A  31	B  JCBC W M6x40 14	C  JCBC M6x40 4
AD  16tk/pcs 1	AE  1	AF  2	D  JCBC M6x30 8	E  CSK M3,5x16 52	F  CSK M4x32 53
AG  Sahtlisiin 500 / Drawer slide 500 8	AH  Sahtlisiin 500 / Drawer slide 500 8	AI  4	G  CSK M4x50 40	H  2	I  6
			J  6	K  6	L  52
			M  16	N  65mm 1	O  10
1.  2	2.  2	3.  2	4.  2		
5.  2	6.  2	7.  8	8.  8		
9.  1	10.  1	11.  2	12.  2		
13.  1	14.  1	15.  1	16.  1		
17.  1					

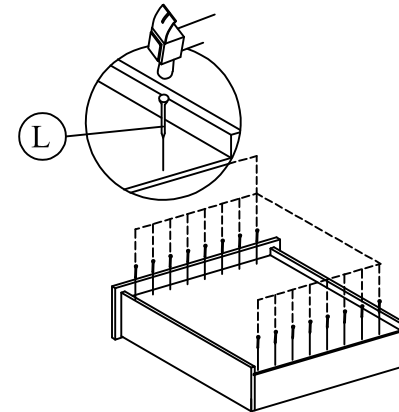
SAMM 1 / STEP 1



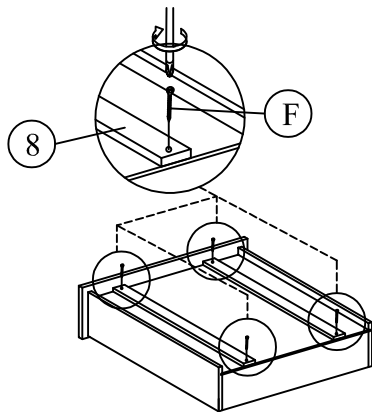
SAMM 2 / STEP 2



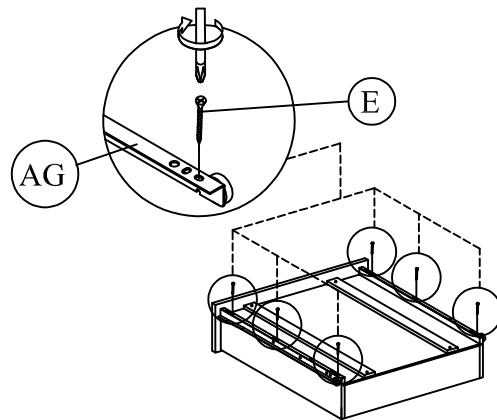
SAMM 3 / STEP 3



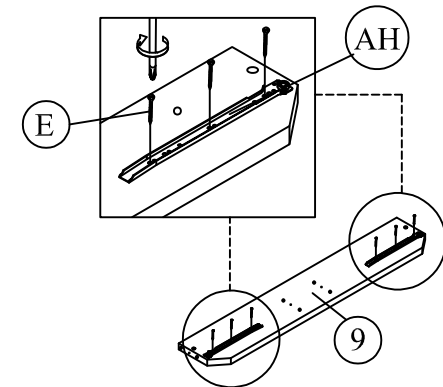
SAMM 4 / STEP 4



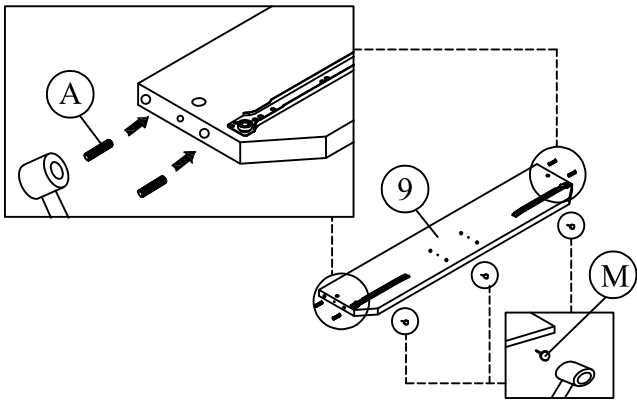
SAMM 5 / STEP 5



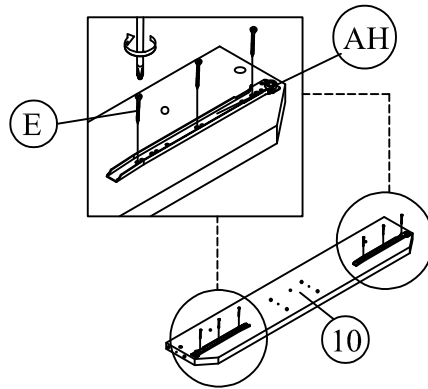
SAMM 6 / STEP 6



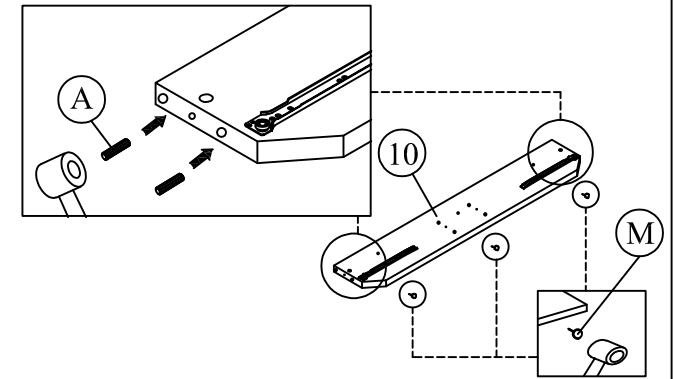
SAMM 7 / STEP 7



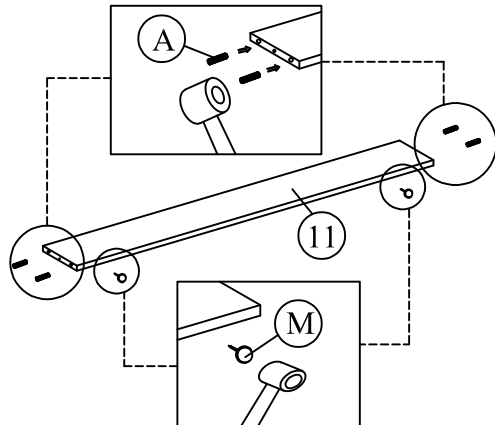
SAMM 8 / STEP 8



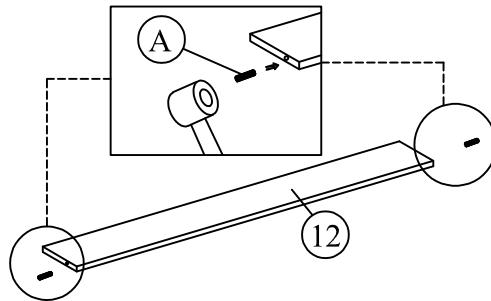
SAMM 9 / STEP 9



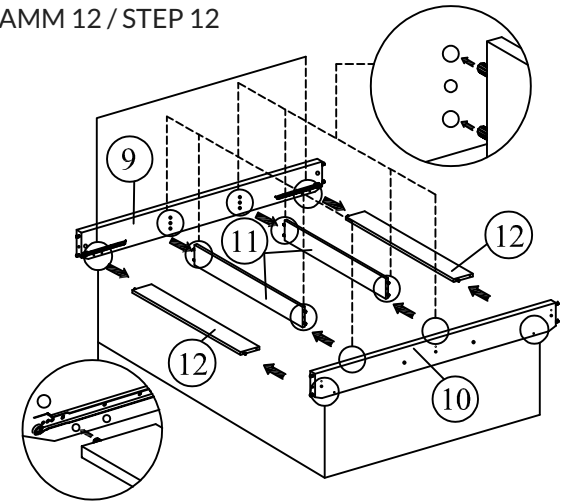
SAMM 10 / STEP 10



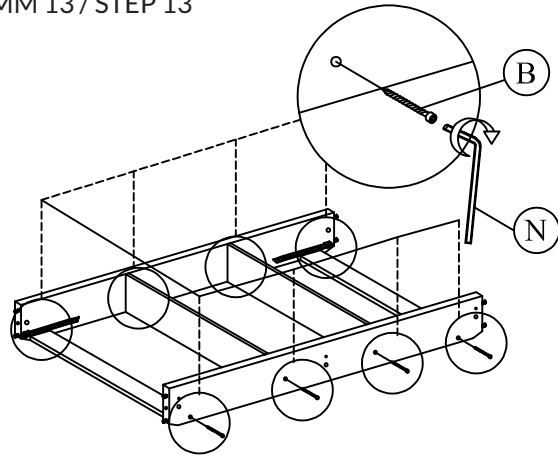
SAMM 11 / STEP 11



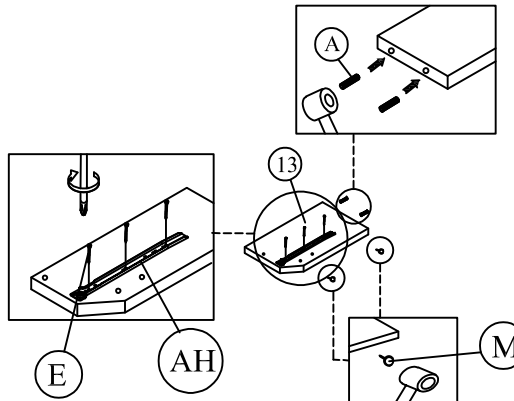
SAMM 12 / STEP 12



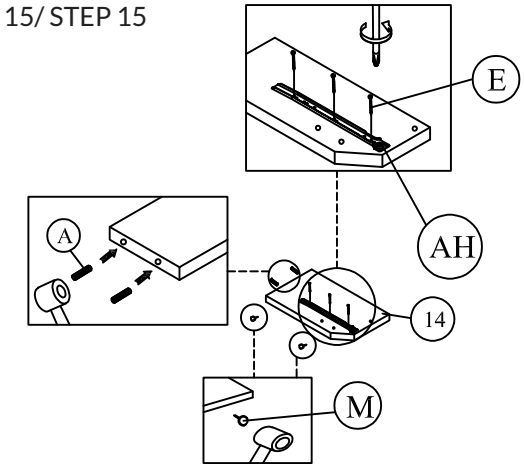
SAMM 13/ STEP 13



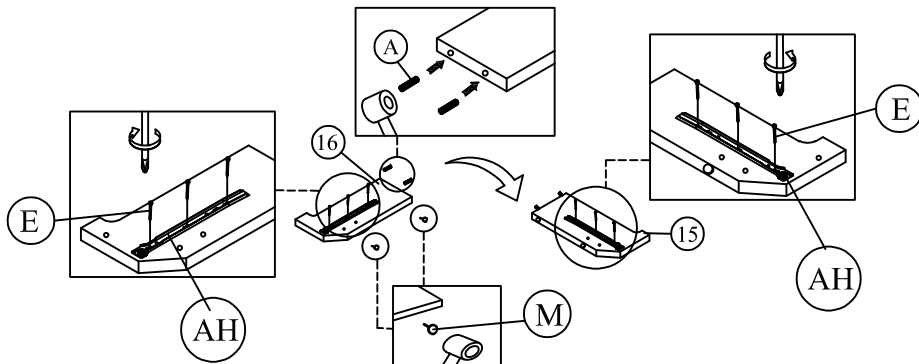
SAMM 14/ STEP 14



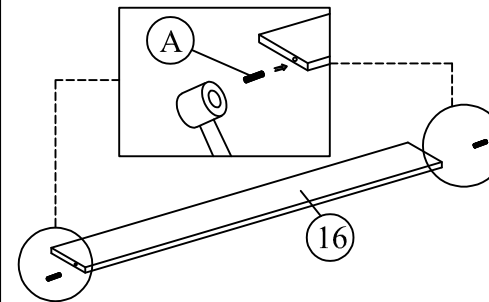
SAMM 15/ STEP 15



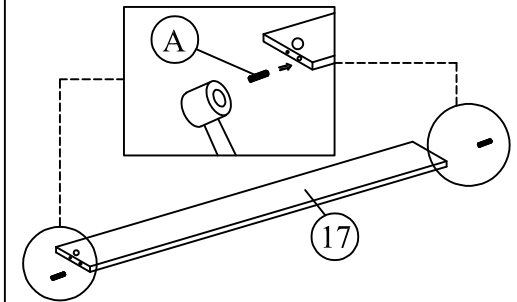
SAMM 16/ STEP 16

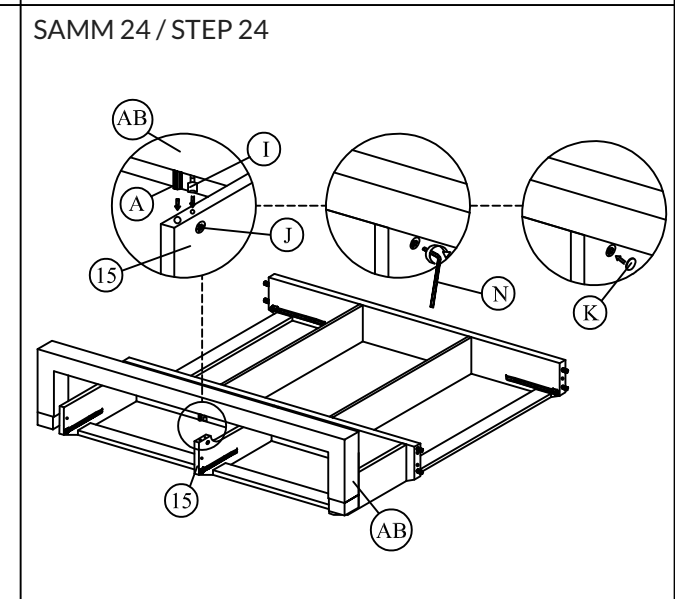
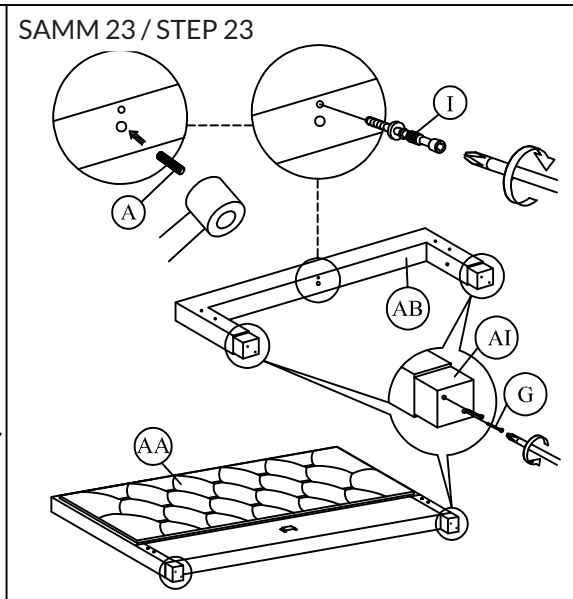
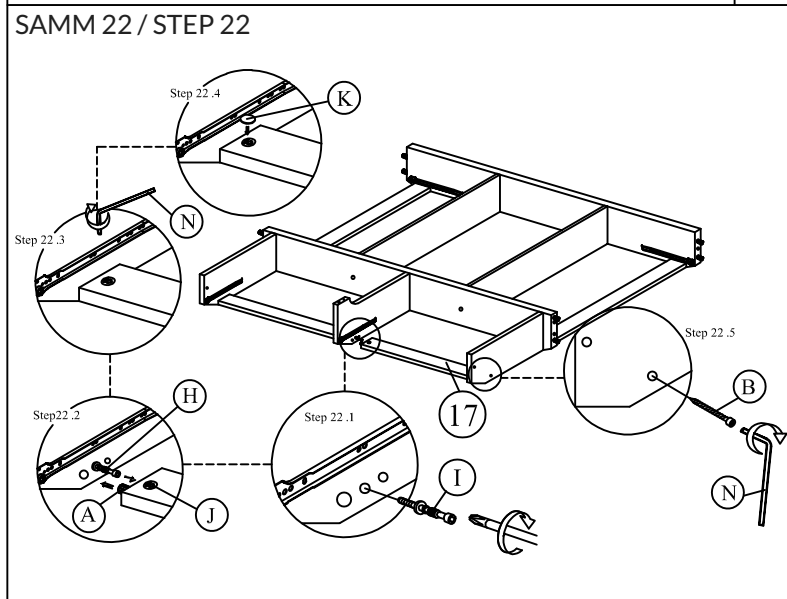
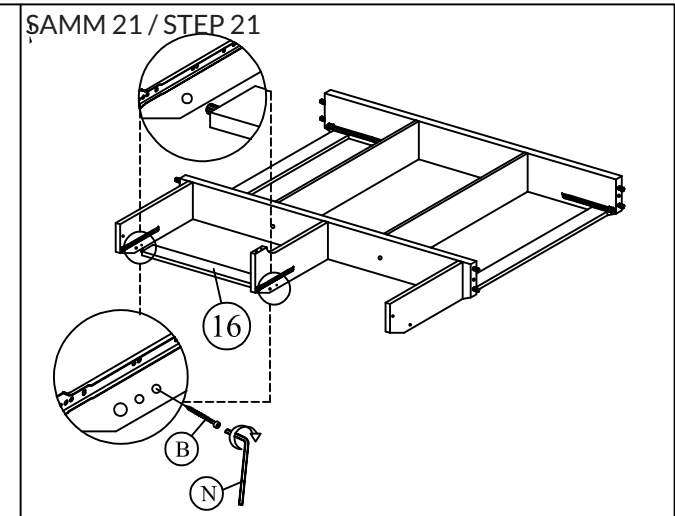
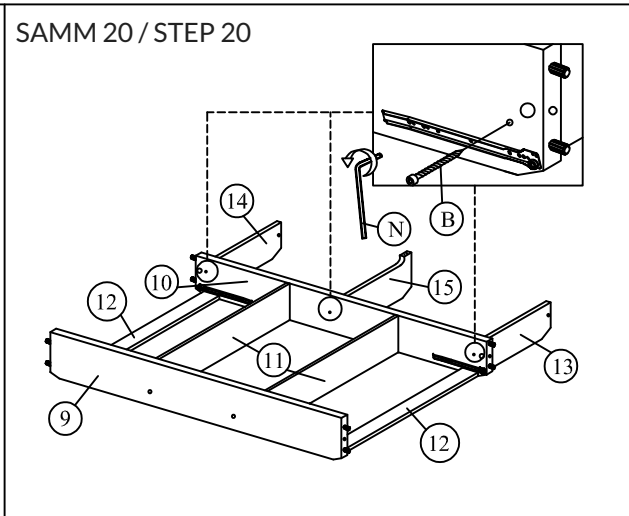
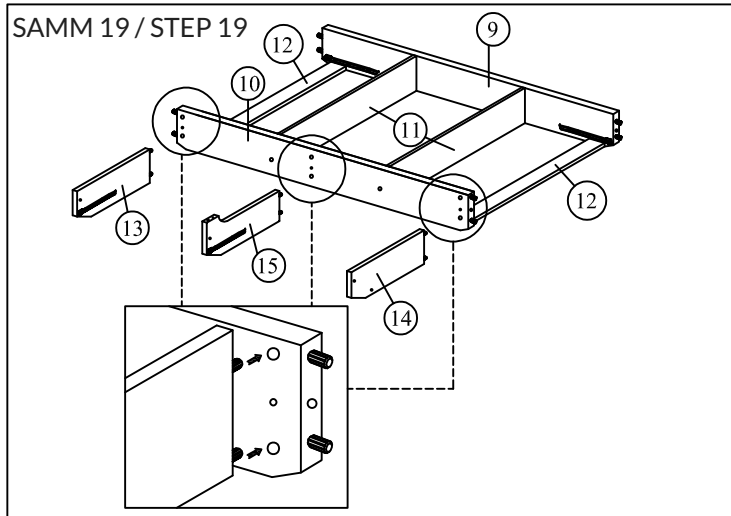


SAMM 17/ STEP 17

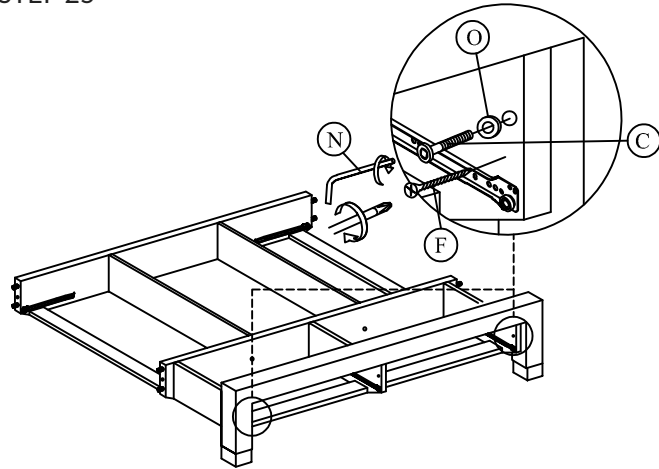


SAMM 18/ STEP 18

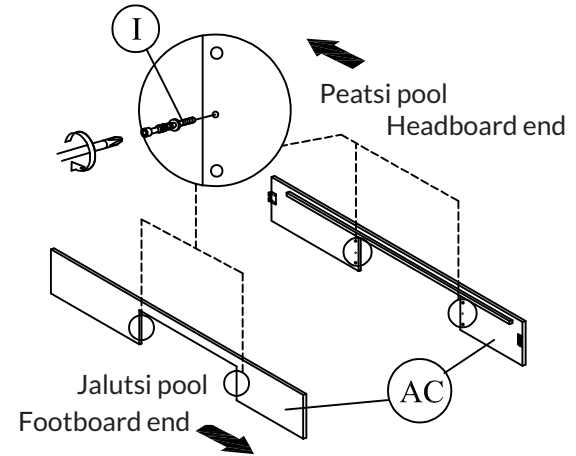




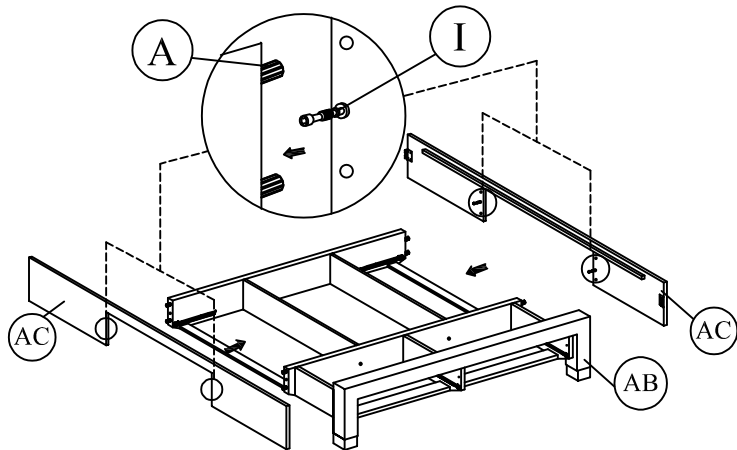
SAMM 25 / STEP 25



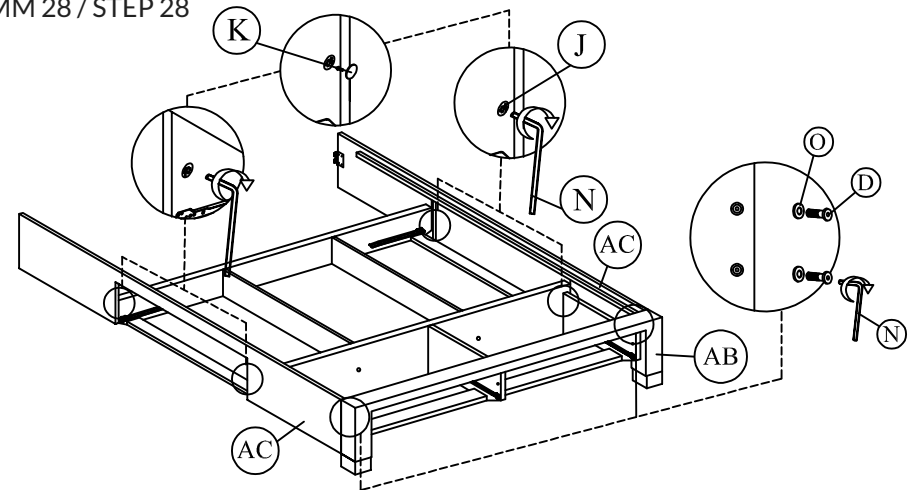
SAMM 26 / STEP 26



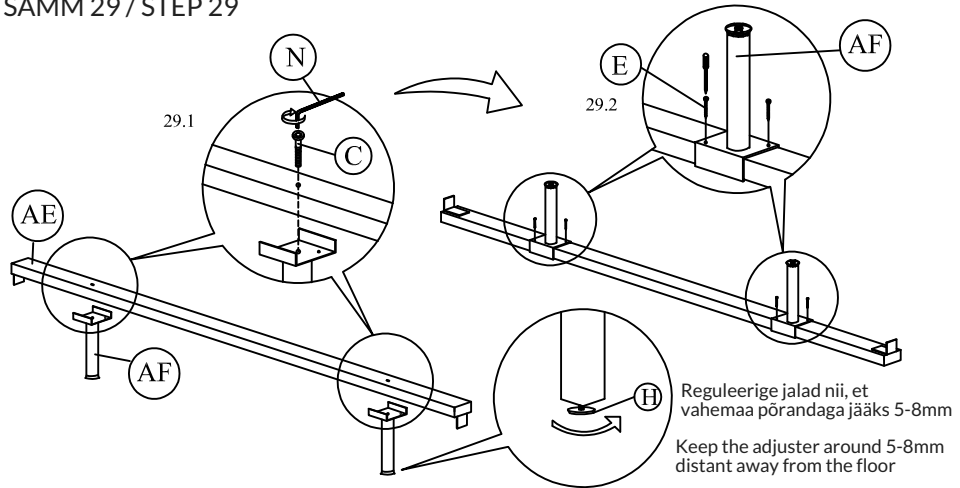
SAMM 27 / STEP 27



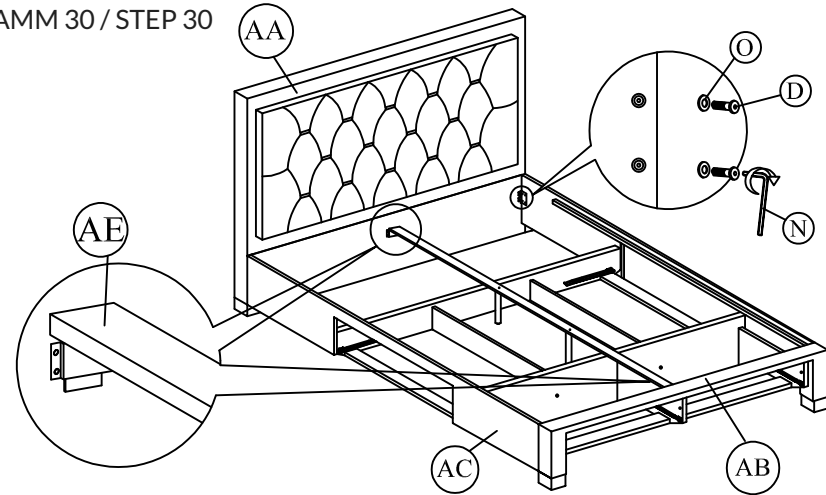
SAMM 28 / STEP 28



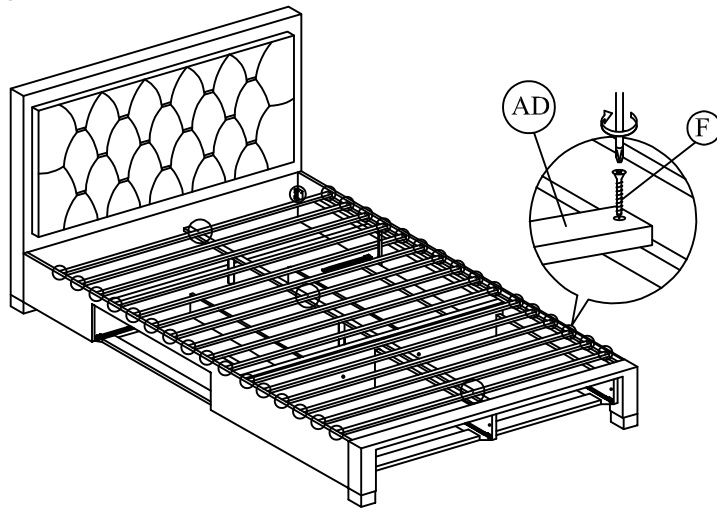
SAMM 29 / STEP 29



SAMM 30 / STEP 30



SAMM 31 / STEP 31



SAMM 32 / STEP 32

