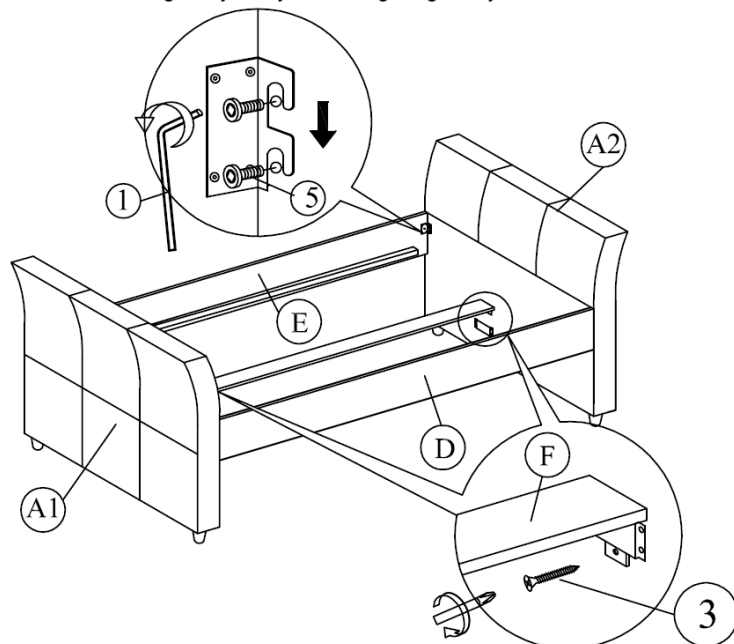


# KOKKUPANEKUJUHEND

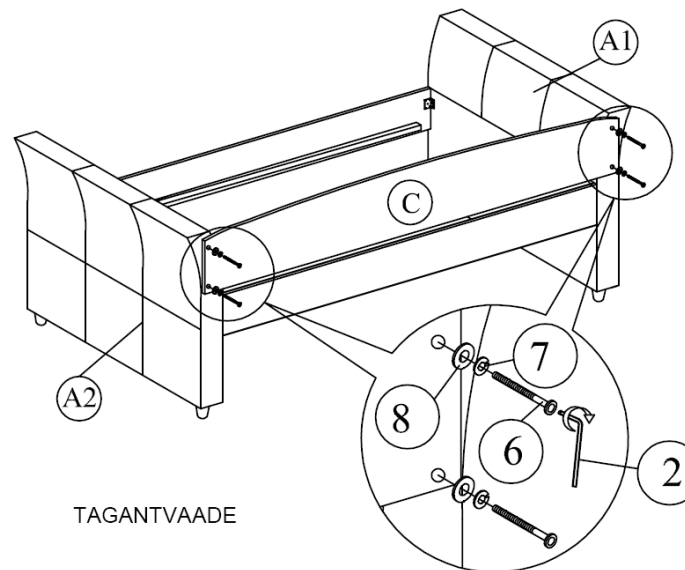
## VOODI GENESIS 28861

A		2
B		1
C		1
D		1
E		1
F		1
G		2
H		2
I		4
J		2
K		4
L		2

SAMM 1: Uhendage küljed D ja E käetugedega A1 ja A2.

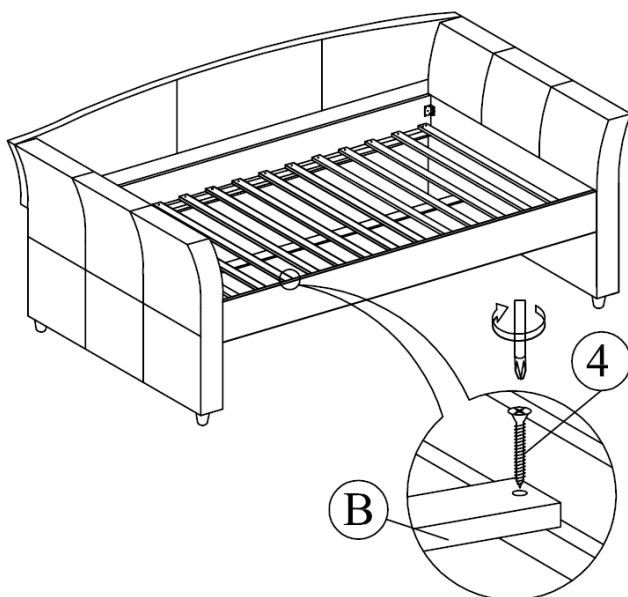


SAMM 2: Kinnitage tagapaneel C käetugede A külge.

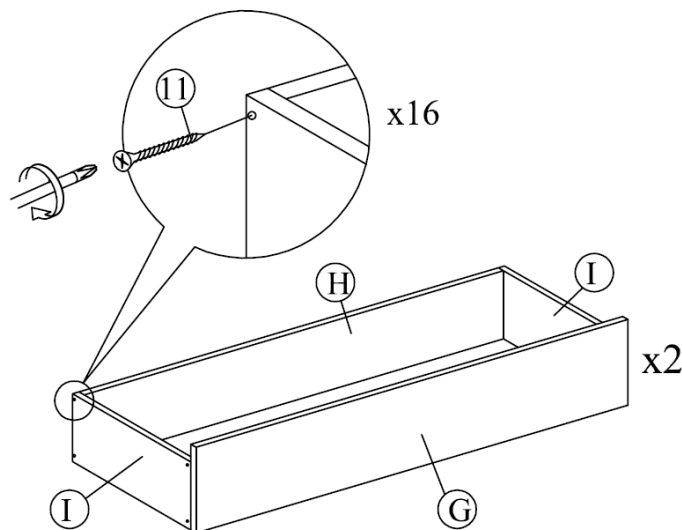


1		1
2		1
3		2
4		1
5		2
6		32
7		8
8		4
9		32
10		20
11		16
12		8
13		32

SAMM 3: Jaotage põhjalpid B ühtlaste vahedega ja kinnitage kruvidega 4.



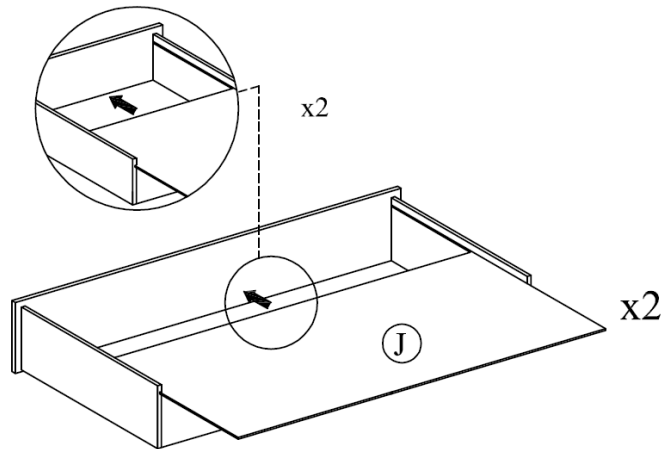
SAMM 4: Uhendage sahtliküljed I esipaneeli G ja tagapaneeliga H. Kasutage kruvisid 11.



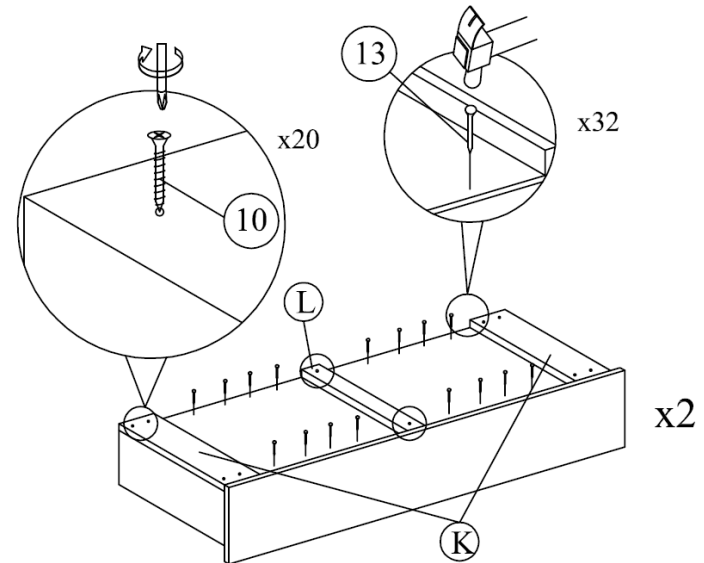
# KOKKUPANEKUJUHEND

## VOODI GENESIS 28861

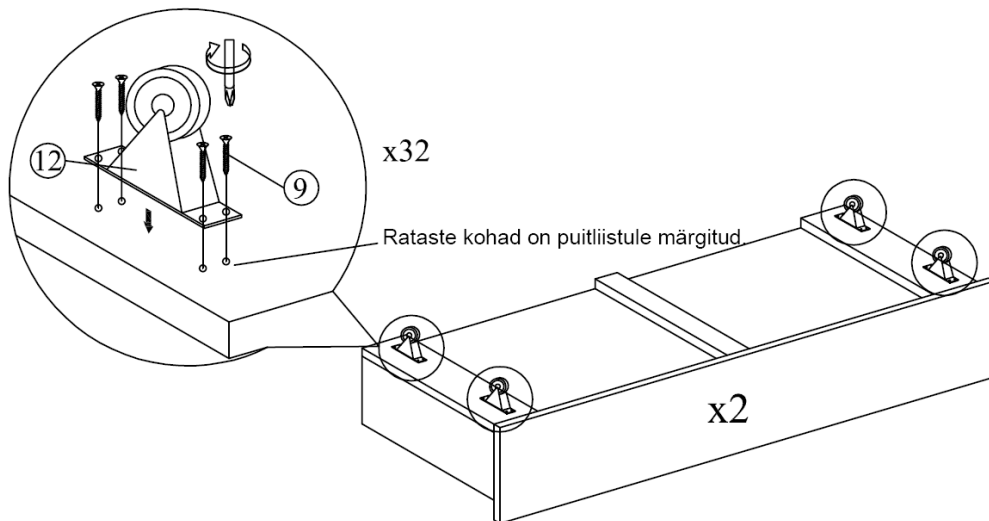
SAMM 5: Libistage sahtlipõhi J soontesse.



SAMM 6: Paigaldage sahtlipõhjaod K ja L. Kinnitage kruvidega 10. Lööge sahtlipõhi naeltega 13 kinni. (Kruvikeeraja ja haamer ei kuulu komplekti).



SAMM 7: Paigaldage rattad 12 sahtli alla. Kasutage kruvisid 9.



SAMM 8: Voodi on kokku pandud!

