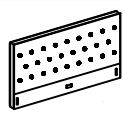
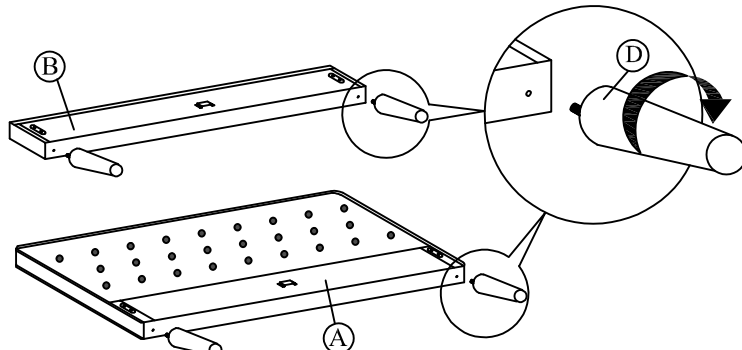
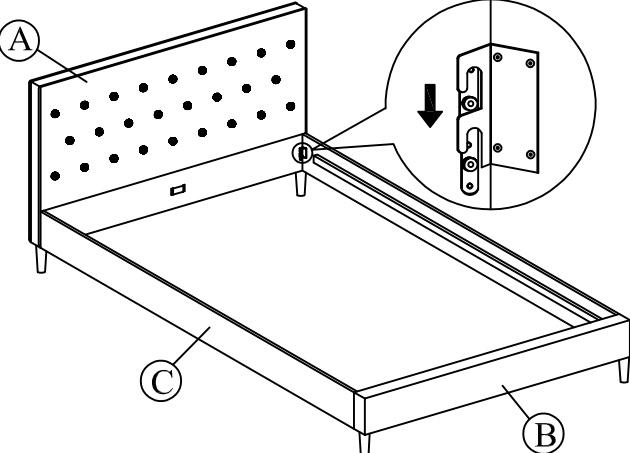

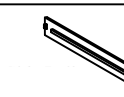

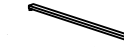


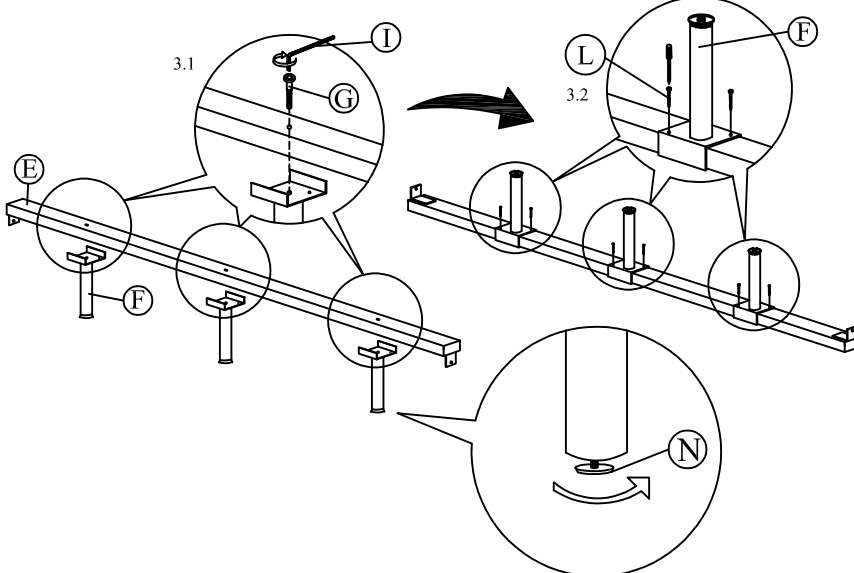
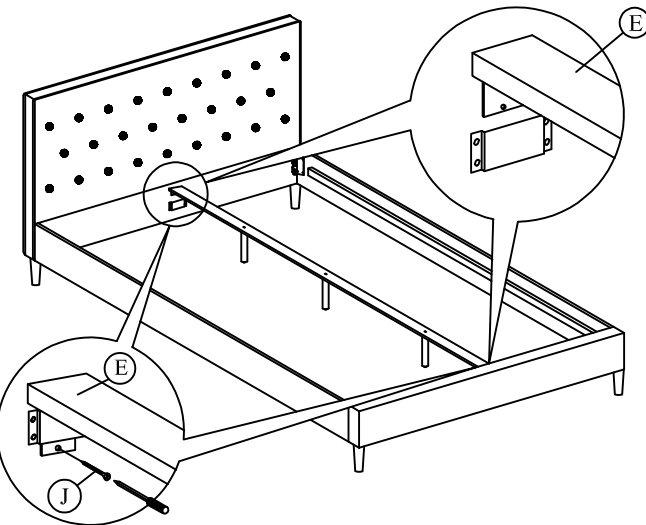

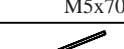
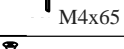


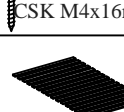
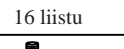


# EMILIA 140 / 160

			SAMM 1	SAMM 2
A		1		
B		1		
C		2		
D		4		
E		1		
F		3	SAMM 3	SAMM 4
G	 M6x40	3		
H	 M5x70	1		
I	 M4x65	1		
J	 CSK M4x25mm	2		
K	 CSK M4x32mm	35		
L	 CSK M4x16mm	6		
M	 16 liistu	1	TÄHELEPANU! Reguleerige tugijala kõrgus nii, et vahemaa põrandaga jääks 5-8mm.	TÄHELEPANU! Fikseerige tugitala kruviga J nii nagu juuresoleval joonisel.
N		3		

SAMM 5

