




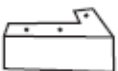



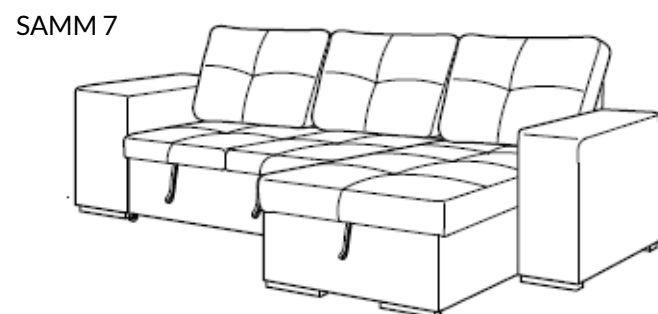
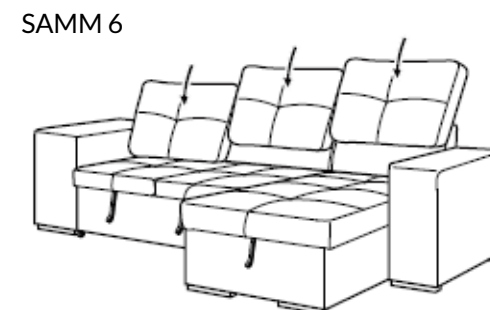
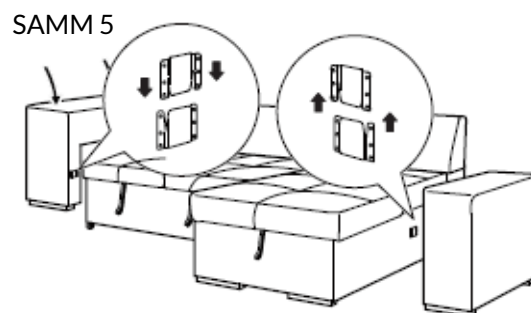
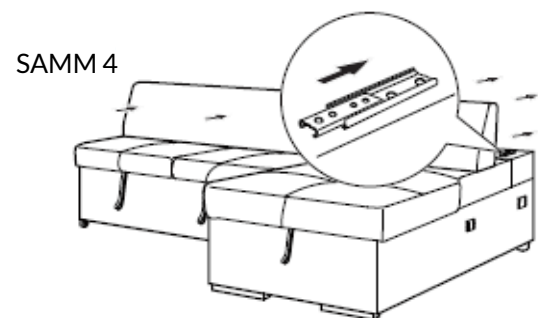
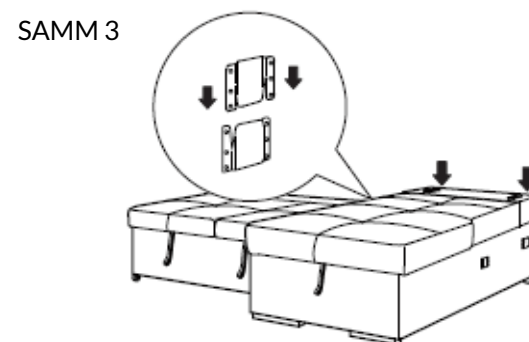
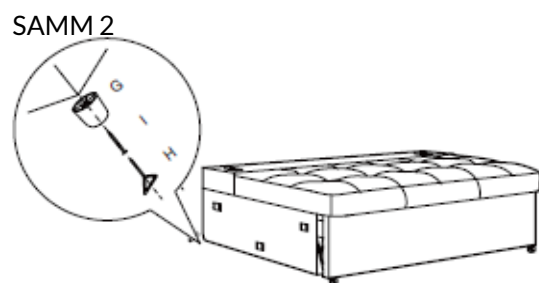
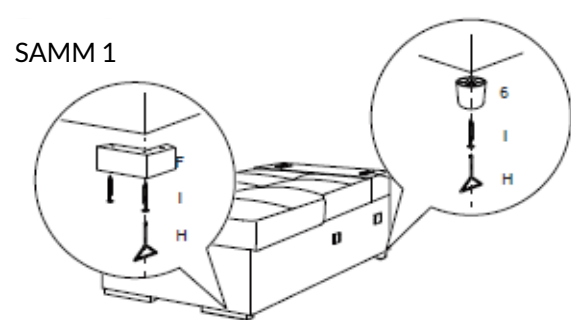


A Nurgaosa 1tk	B 2-kohaline iste 2tk	C Seljatugi 2tk	D Käetugi 2tk	E Seljapadi 3tk	F Jalg 2tk	G Jalg 6tk	H Kruvikeeraja	I Kruvi 12tk		
										

Diivanijalad on pakitud diivani alla.



Diivani nurgaosa saab paigaldada 2-kohalise istme paremale või vasakule küljele.

