

OLULINE

Kui toode on juba kokku pandud, siis ei ole seda võimalik uuesti lahti võtta.

IMPORTANT

Once installed, the product can not be detached.

- * Kontrollige enne kokkupanemist kõik osad üle. Kui mõni osa on puudu või märkate muid puudusi võtke ühendus müüjaga.
- * Järgige hoolikalt kokkupanekujuhendit.
- * Leidke kokkupanemiseks tasane ja puhas pind.
- * Elektritööriistadega töötades, kasutage alati kaitseprille.
- * Mõni osa võib olla teravate ääretega. Kasutage kokkupanemisel töökindaid.

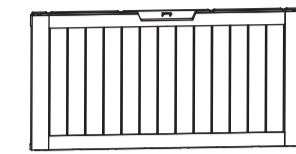
Tulekahju korral ärge püüdke kunagi polüpropüleenist esemeid veega kustutada.

- * Check all parts before assembly. If you have any problems or discover any missing parts, please contact customer service.
- * Follow the assembly instructions carefully.
- * Assemble on a flat and clean surface.
- * Wear safety-goggles when using power tools.
- * Some parts may contain sharp edges. Wear protective gloves.

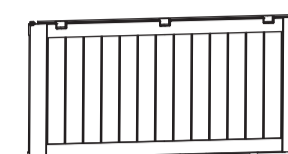
In case of fire, do not attempt to extinguish any burning polypropylene with water.

1

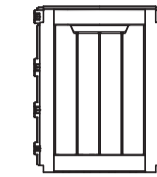
OSADE LOETELU / PARTS LIST



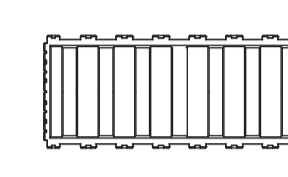
A(X1)



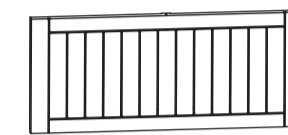
B(X1)



C(X2)



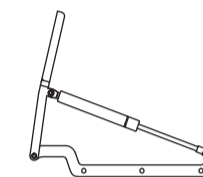
D(X1)



J(X1)



(X1)



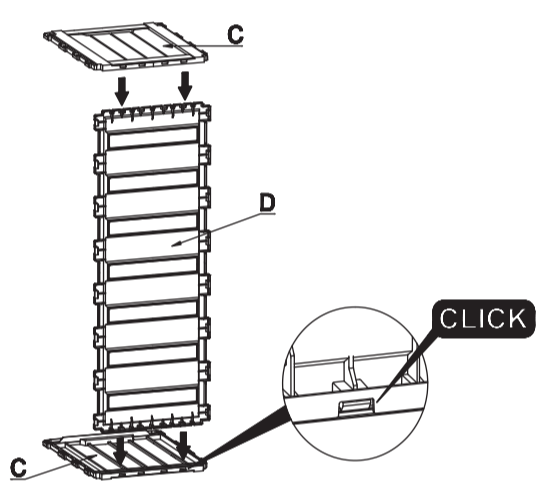
H1(X2)



M4x16mm
(X14)

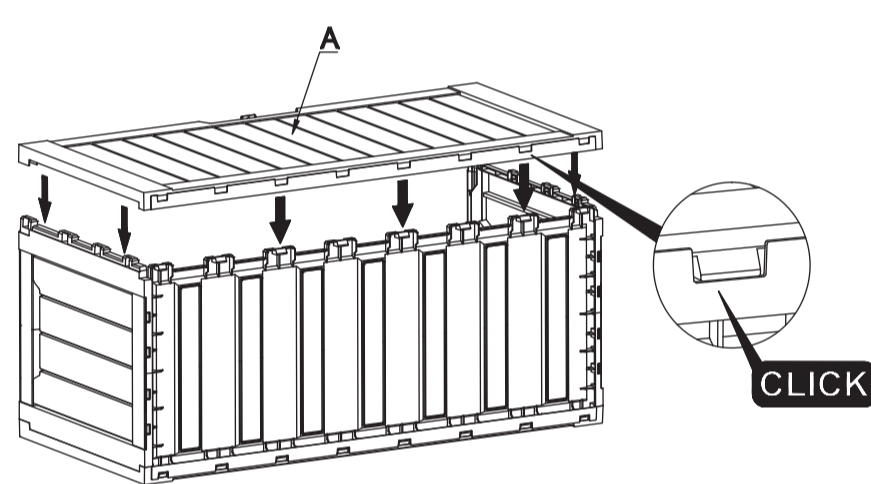
2

1 D(X1) C(X2)



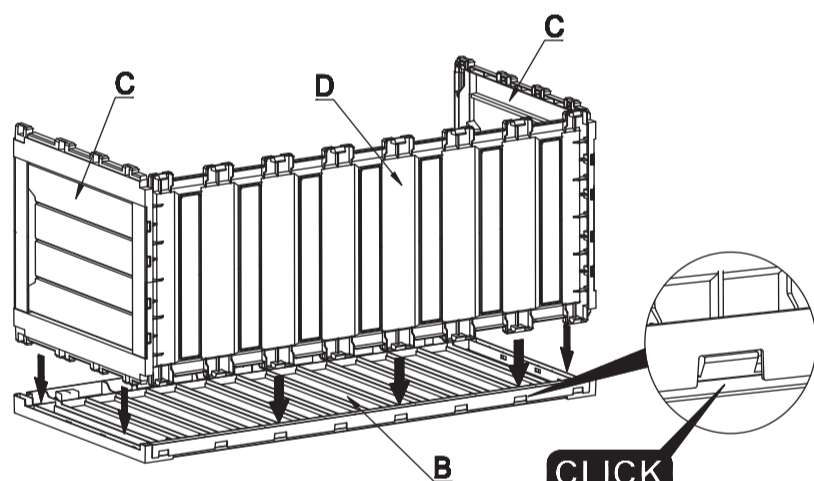
CLICK

3 A(X1)



CLICK

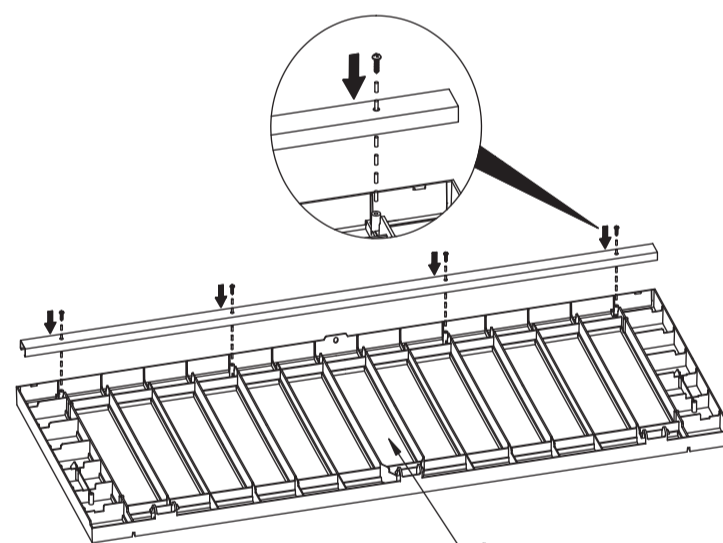
2 B(X1)



CLICK

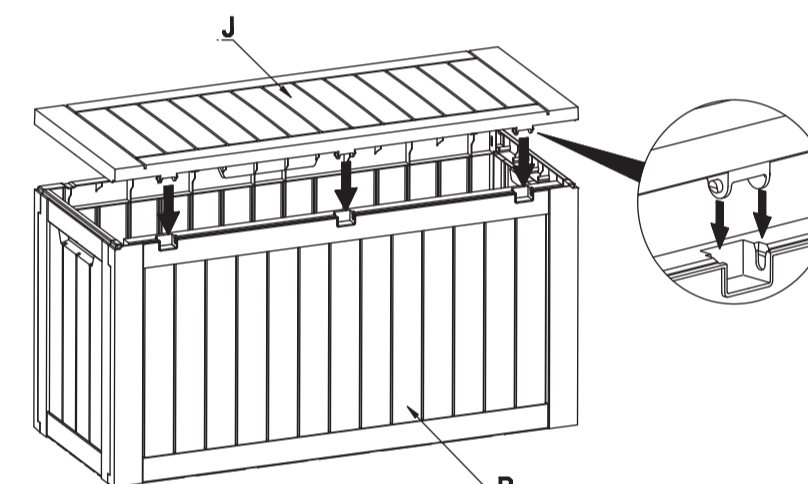
3

4 J(X1) (X1) M4x16mm (X4)



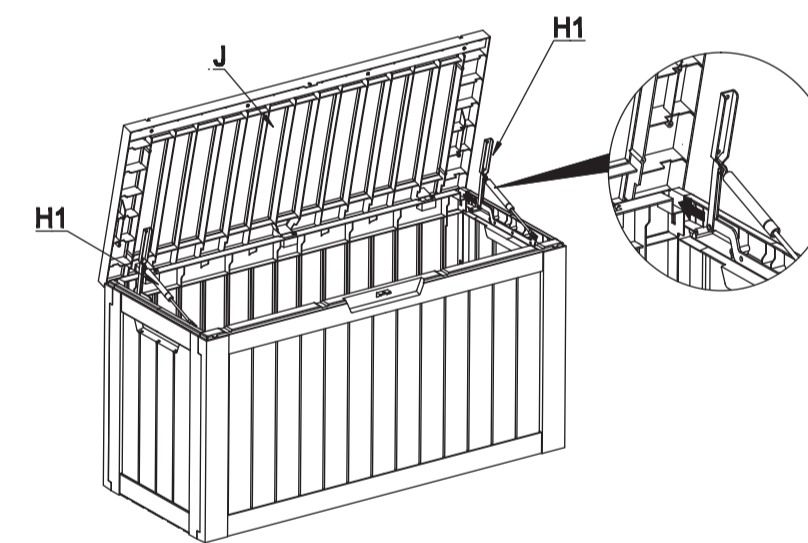
4

5 J(X1)



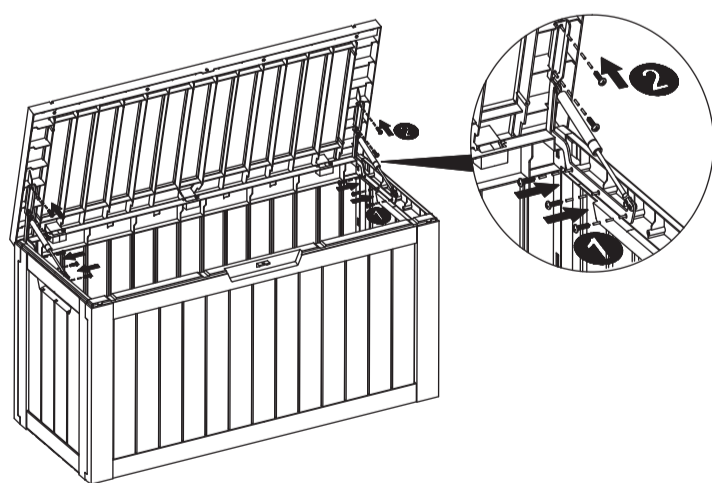
B

6 H1(X2)

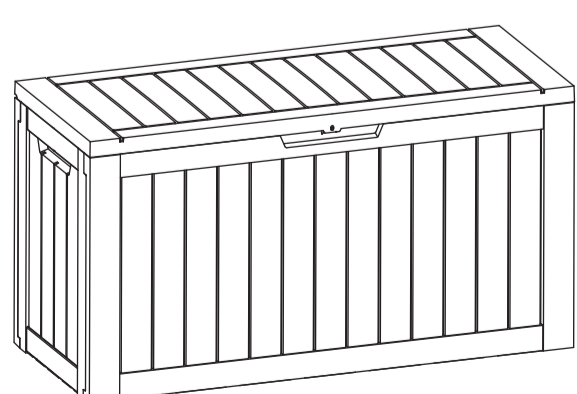


5

7 M4x16mm (X10)



8



6