

**OLULINE**  
Kui toode on juba kokku pandud, siis ei ole seda võimalik uuesti lahti võtta.

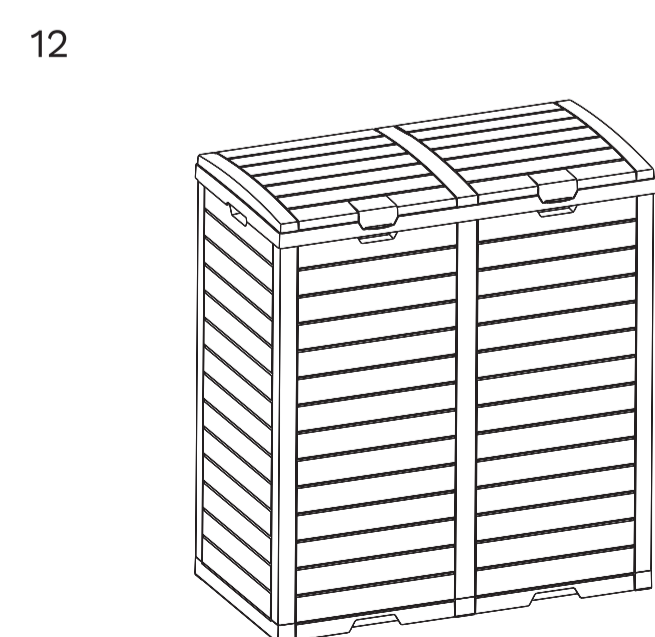
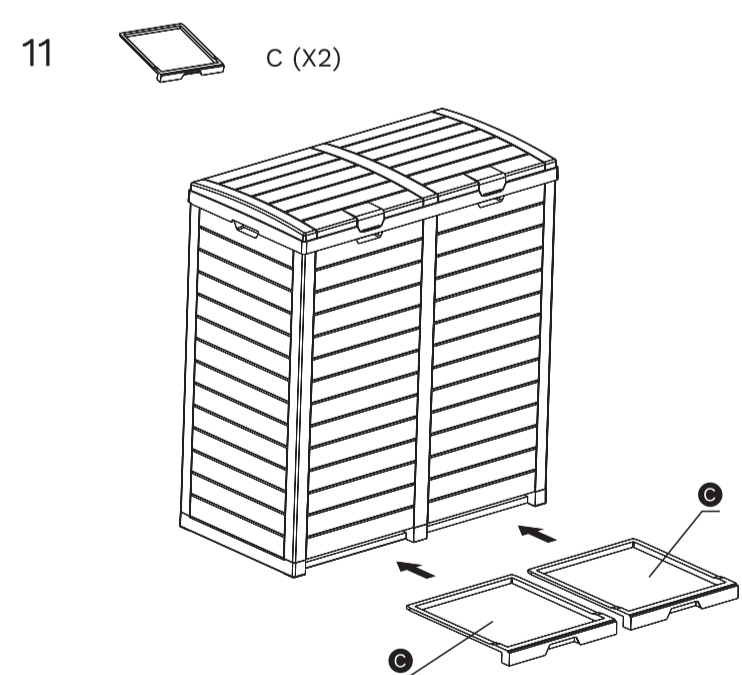
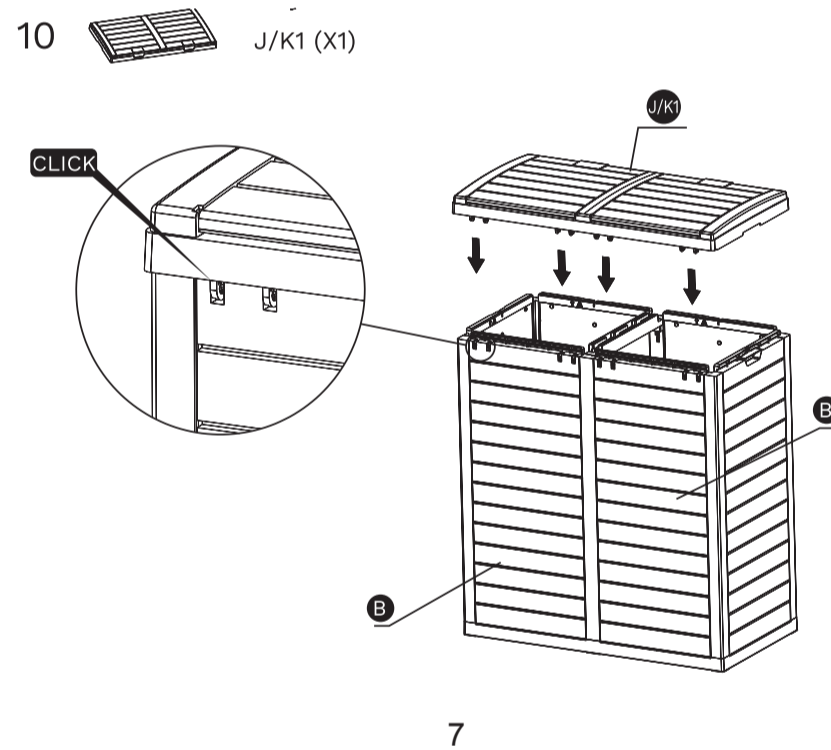
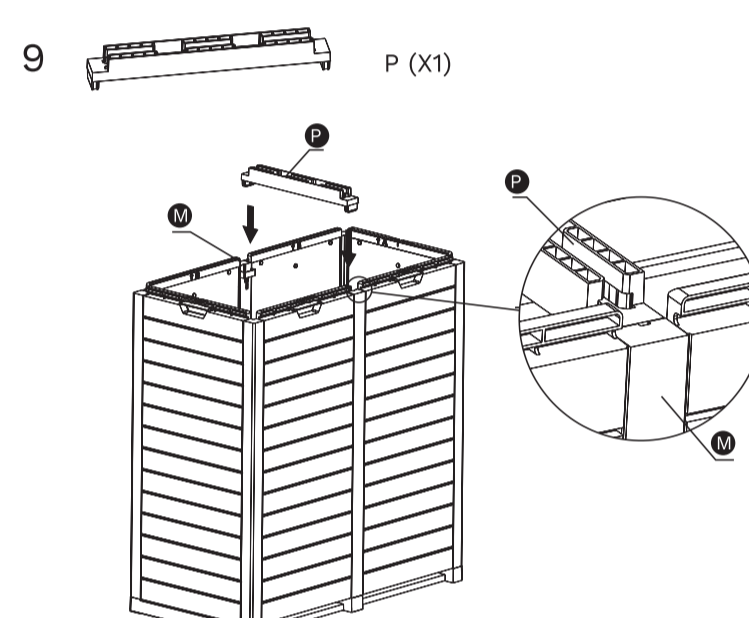
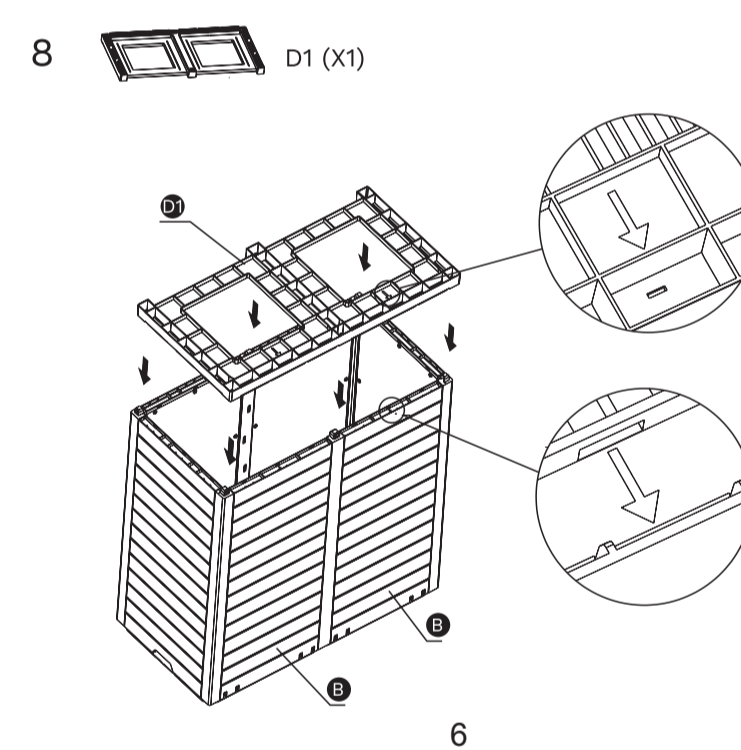
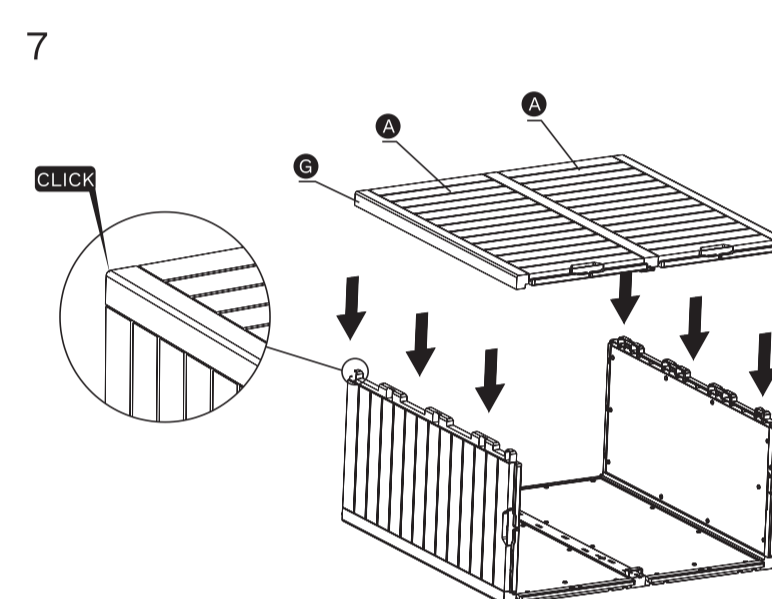
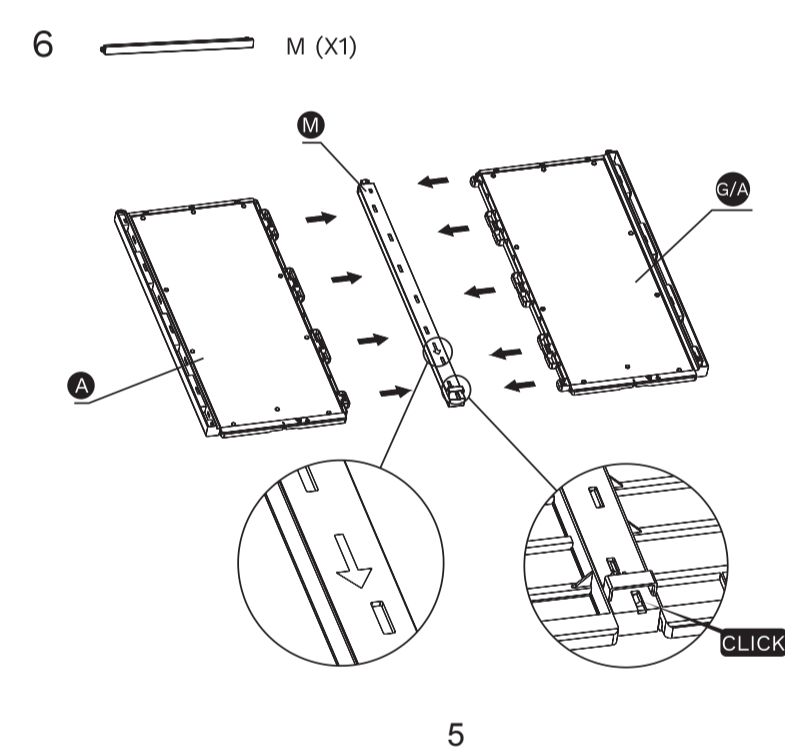
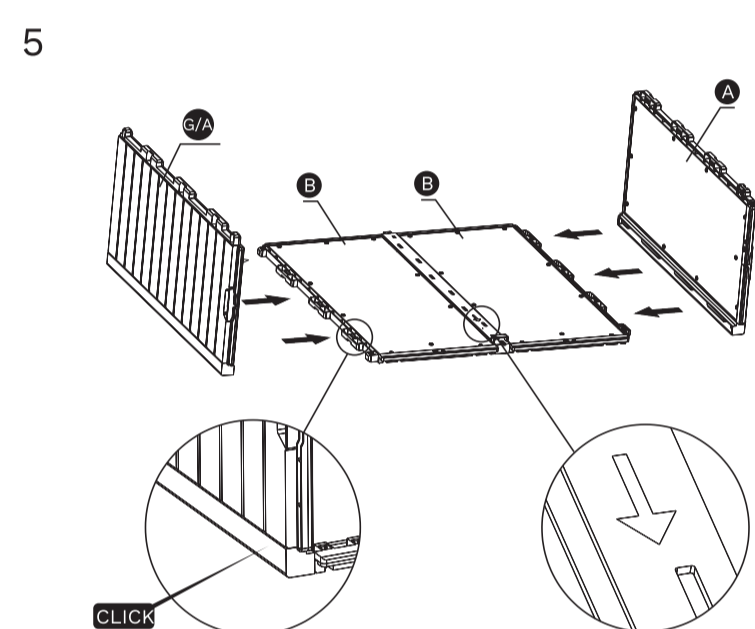
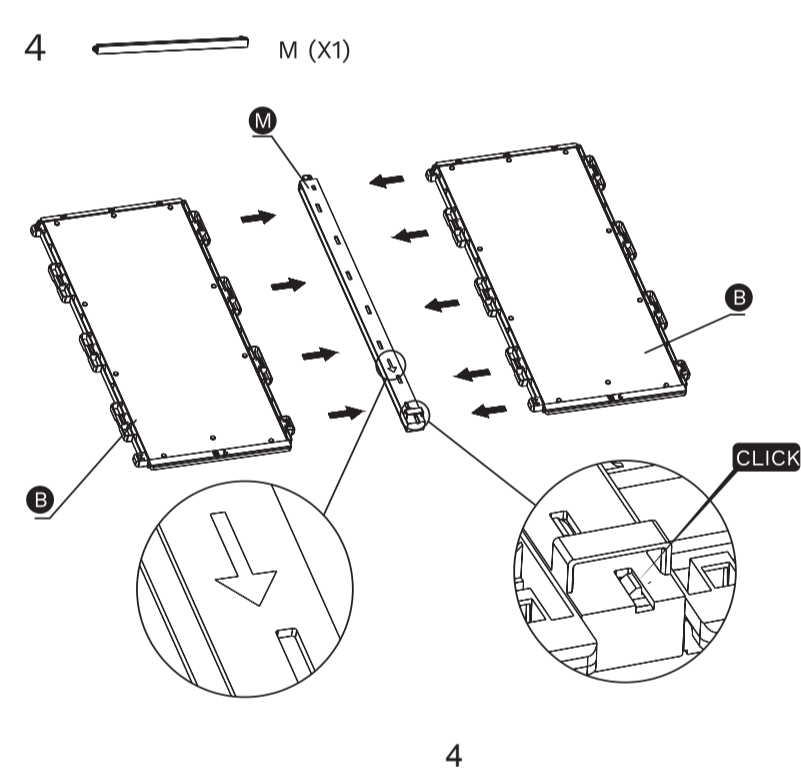
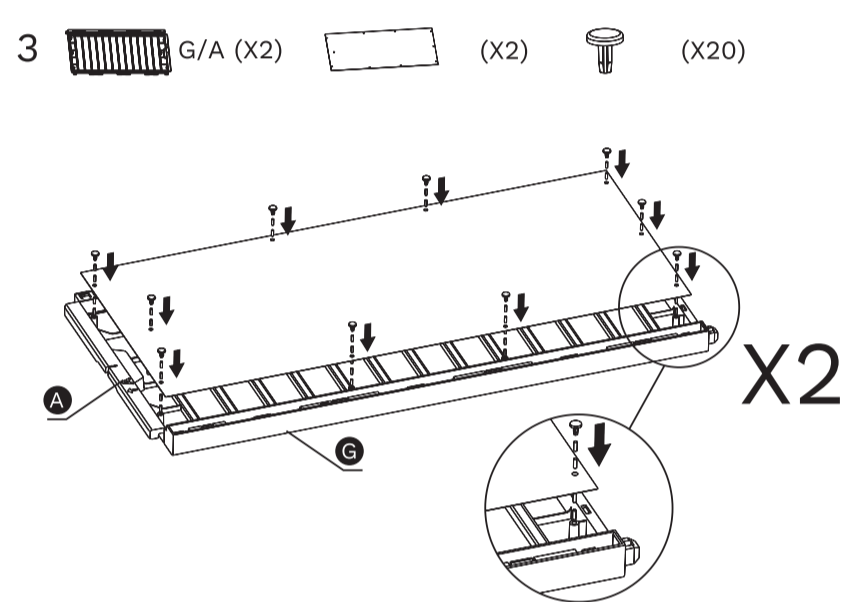
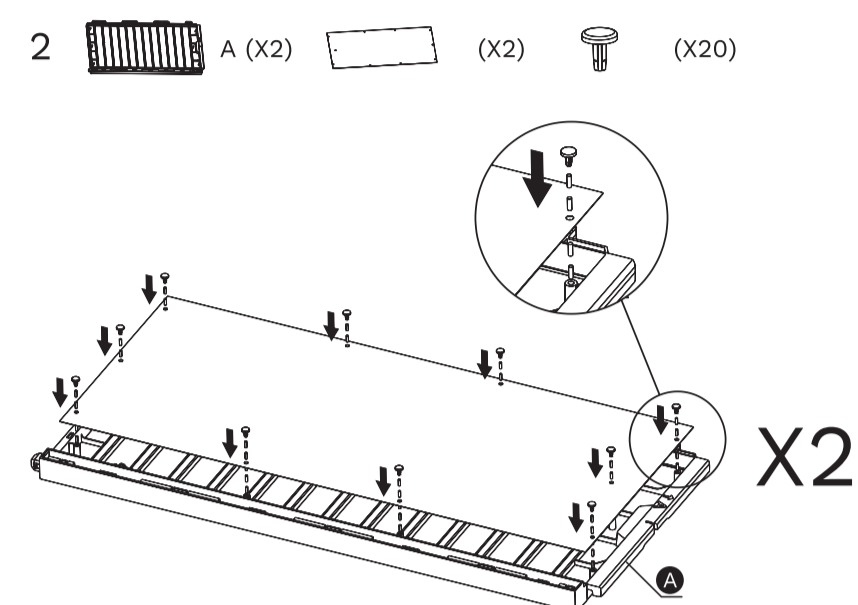
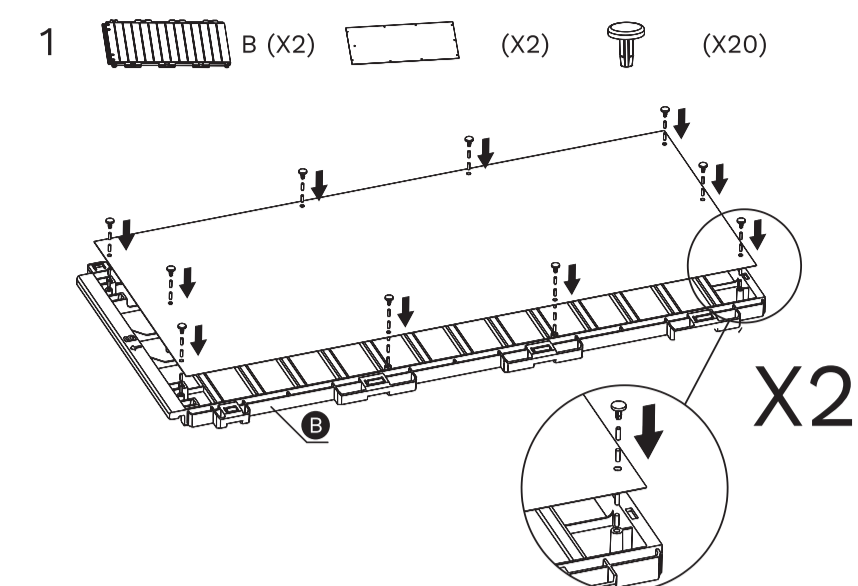
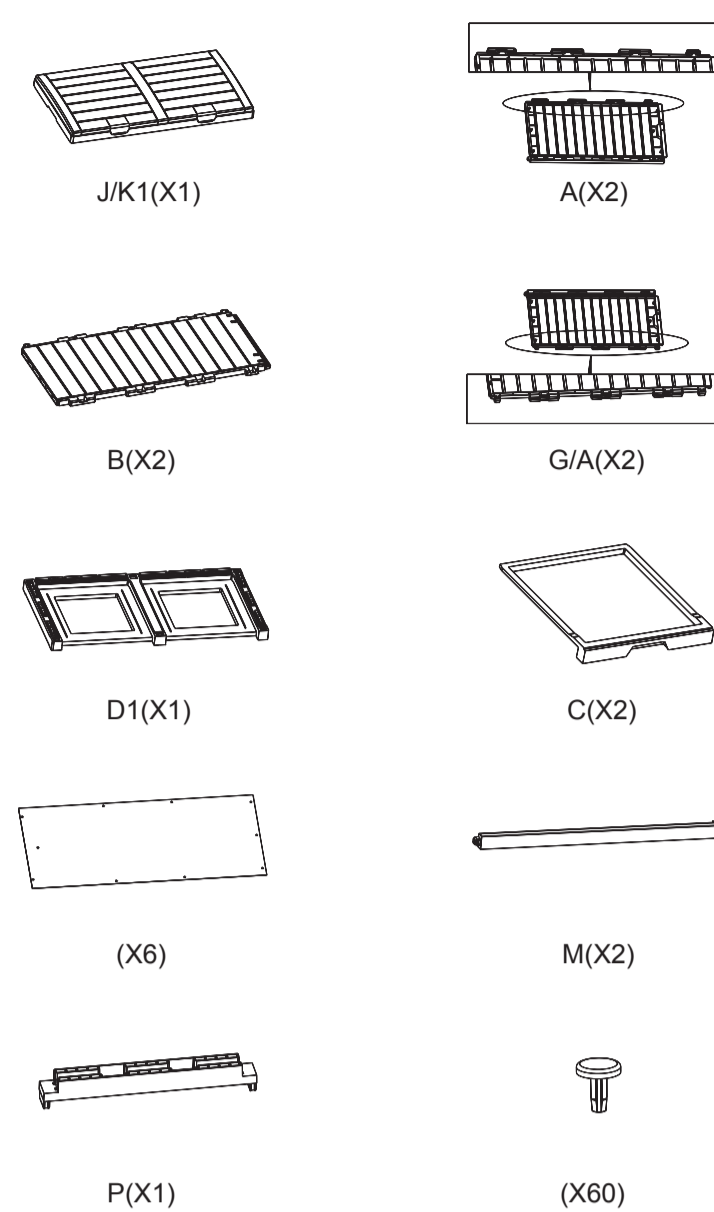
**IMPORTANT**  
Once installed, the product can not be detached.

\* Kontrollige enne kokkupanemist kõik osad üle. Kui mõni osa on puudu või märkate muid puudusi, võtke ühendus müüjaga.  
\* Järgige hoolikalt kokkupanekujuhendit.  
\* Leidke kokkupanemiseks tasane ja puhas pind.  
\* Elektritööriistadega töötades, kasutage alati kaitseprille.  
\* Mõni osa võib olla teravate äärtega. Kasutage kokkupanemisel töökindaid.

**Tulekahju korral ärge püüdke kunagi polüpropüleenist esemeid veega kustutada.**

\* Check all parts before assembly. If you have any problems or discover any missing parts, please contact customer service.  
\* Follow the assembly instructions carefully.  
\* Assemble on a flat and clean surface.  
\* Wear safety-goggles when using power tools.  
\* Some parts may contain sharp edges. Wear protective gloves.

**In case of fire, do not attempt to extinguish any burning polypropylene with water.**



**Ärge seiske kaane peal püsti.**  
**Do not stand on the lid.**