

**OLULINE**

Kui toode on juba kokku pandud, siis ei ole seda võimalik uuesti lahti võtta

**IMPORTANT**

Once installed, the product can not be detached.

\* Kontrollige enne kokkupanemist kõik osad üle. Kui mõni osa on puudu või märkate muid puudusi, võtke ühendus müüjaga.

\* Järgige hoolikalt kokkupanekujuhendit.

\* Leidke kokkupanemiseks tasane ja puhas pind.

\* Elekritööriisatodega töötades, kasutage alati kaitseprille.

\* Mõni osa võib olla teravate äärtega. Kasutage kokkupanemisel töökindaid.

**Tulekahju korral ärge püüdke kunagi polüpropüleenist esemeid veega kustutada.**

\* Check all parts before assembly.

If you have any problems or discover any missing parts, please contact customer service.

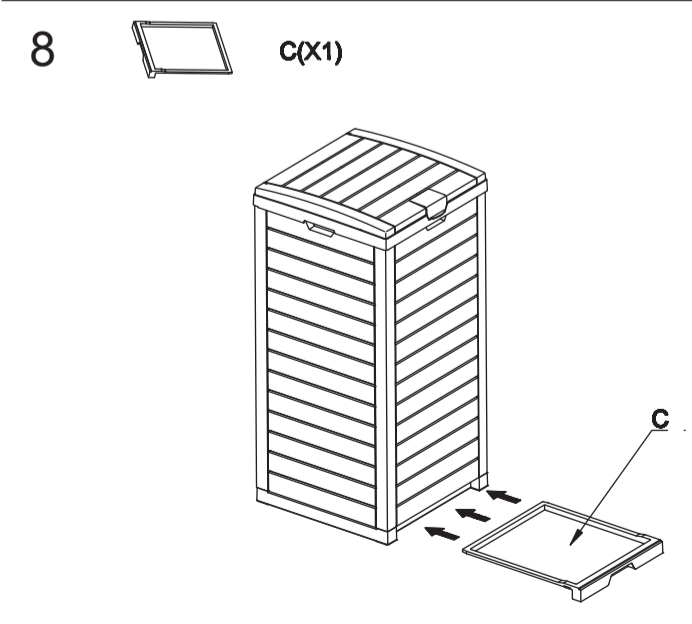
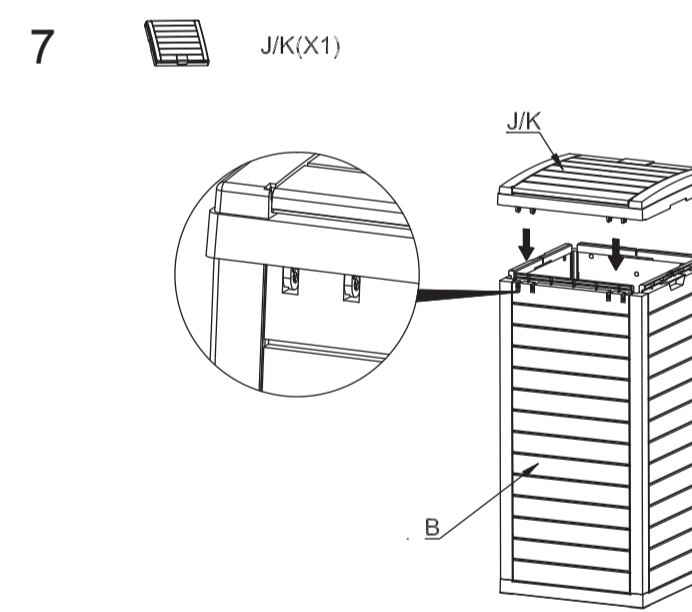
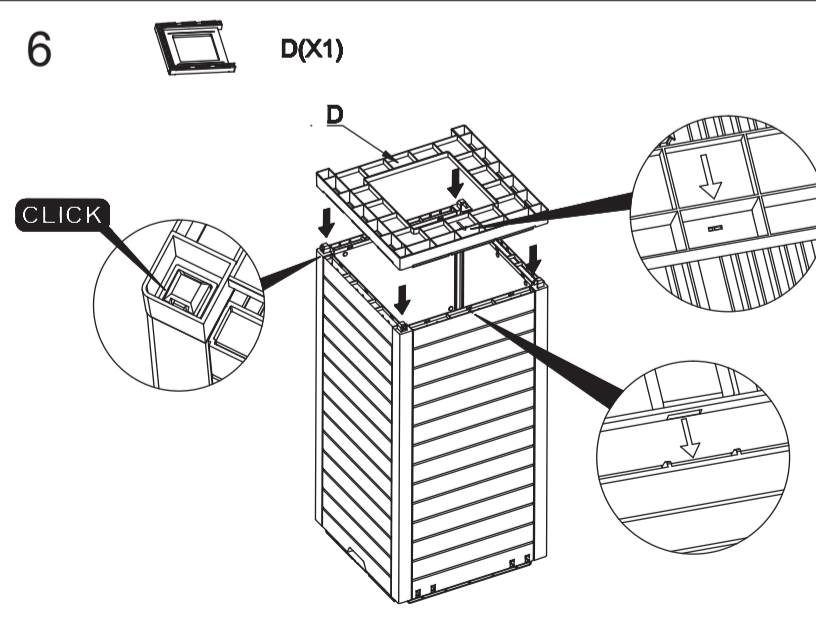
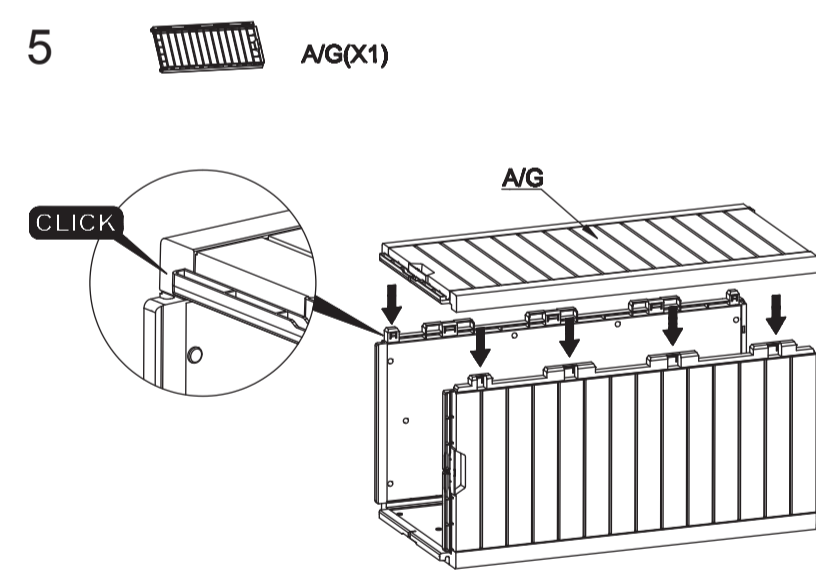
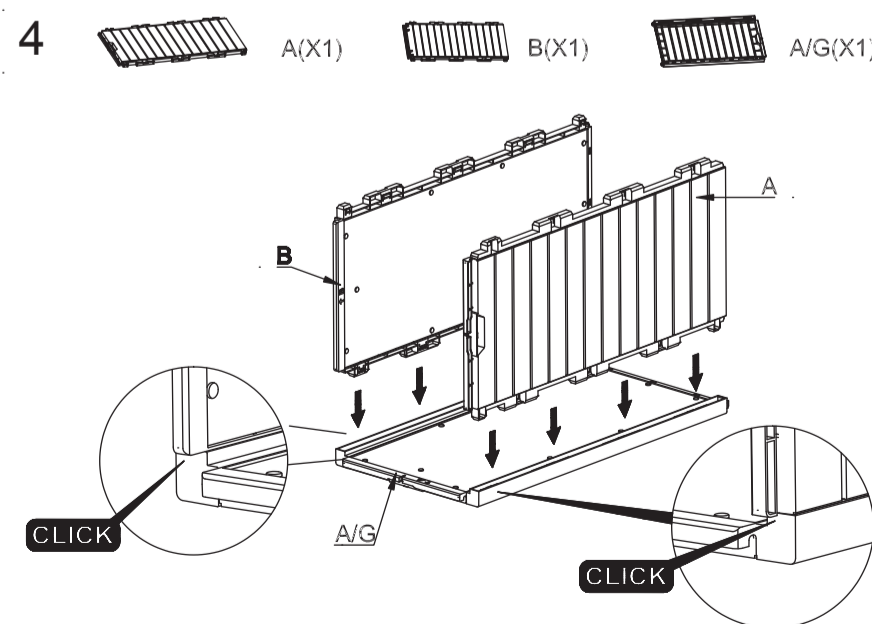
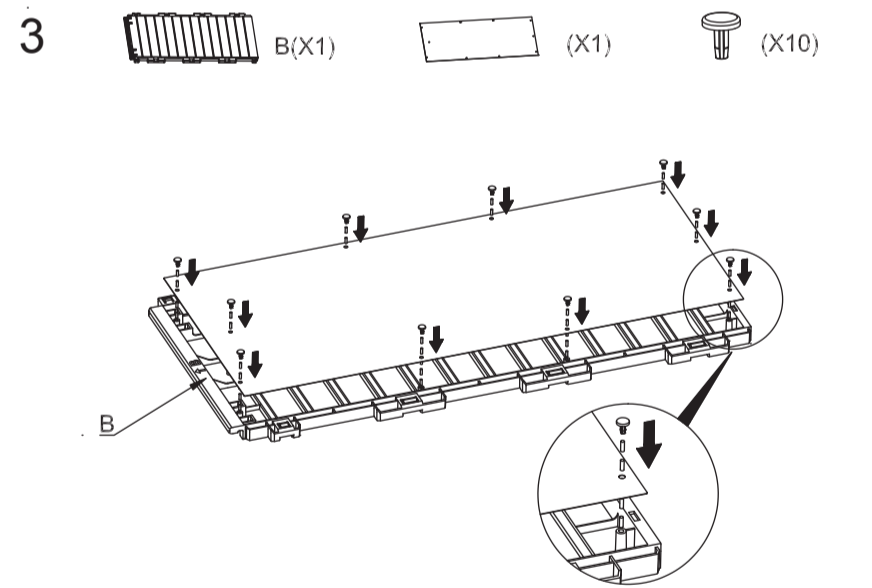
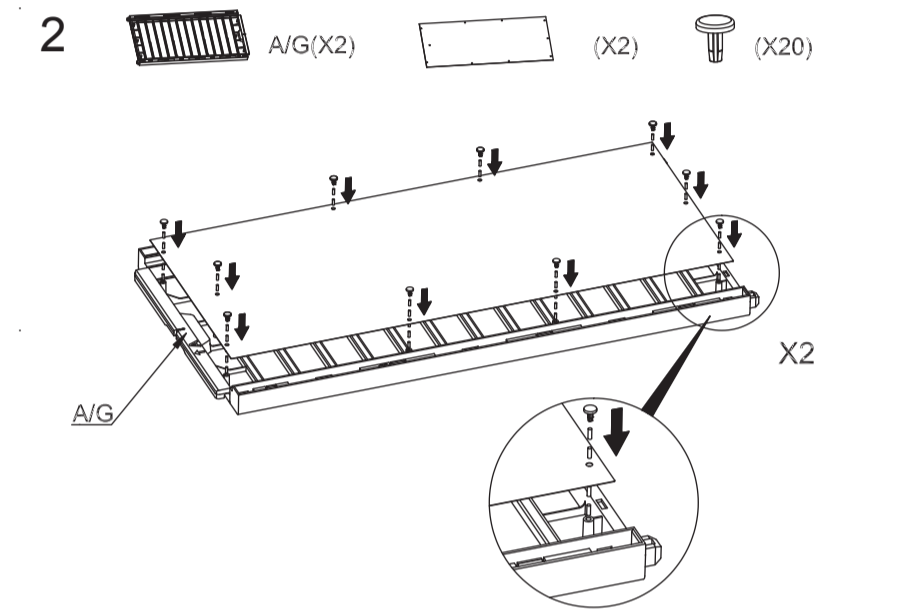
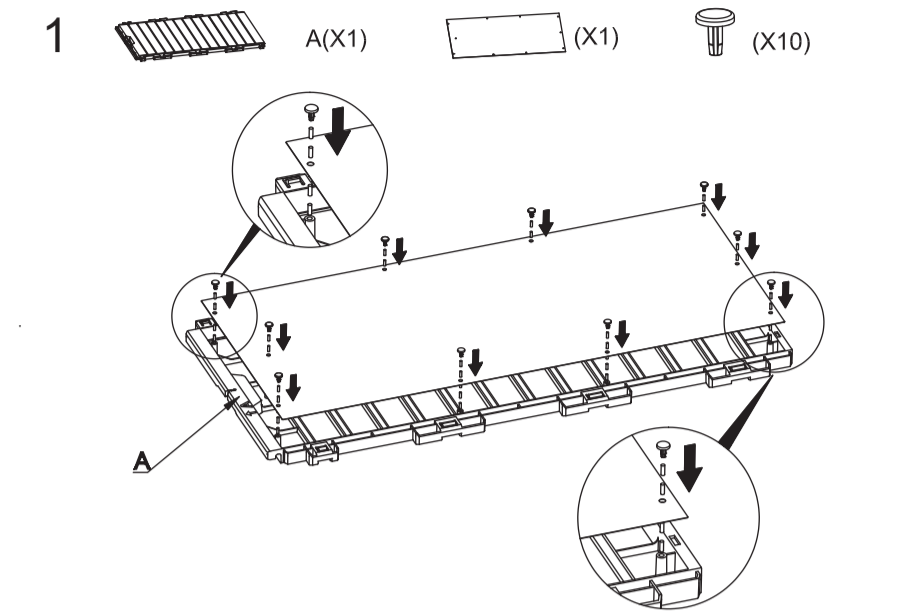
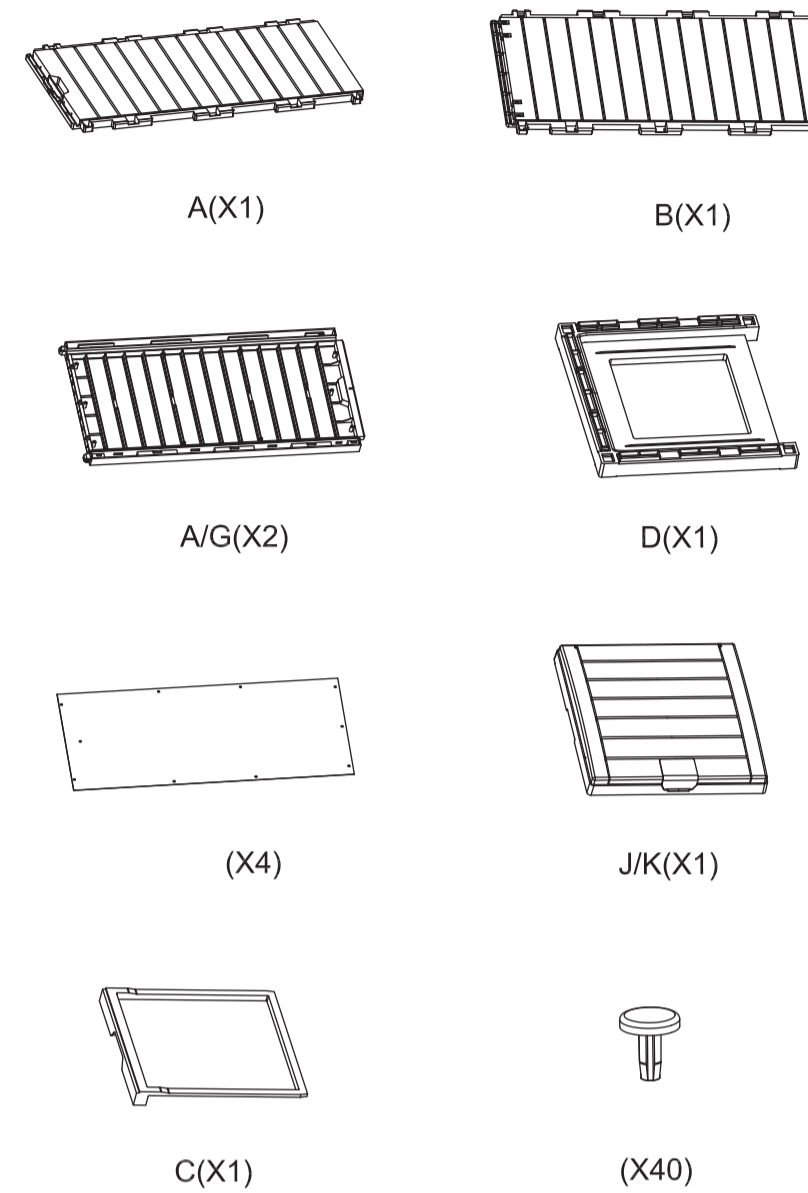
\* Follow the assembly instructions carefully.

\* Assemble on a flat and clean surface.

\* Wear safety-goggles when using power tools.

\* Some parts may contain sharp edges. Wear protective gloves.

**In case of fire, do not attempt to extinguish any burning polypropylene with water.**



Ärge seiske kaane peal püsti.  
Do not stand on the lid.

