
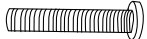
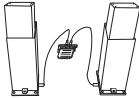

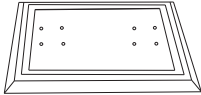

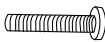



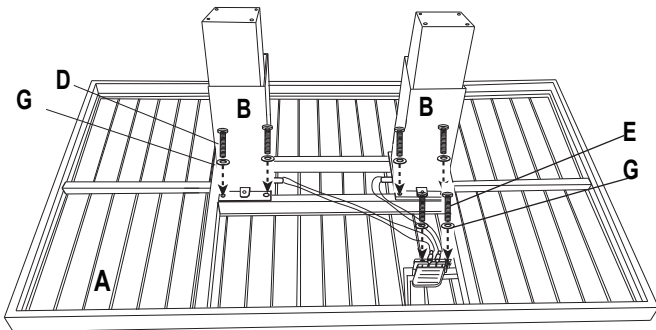


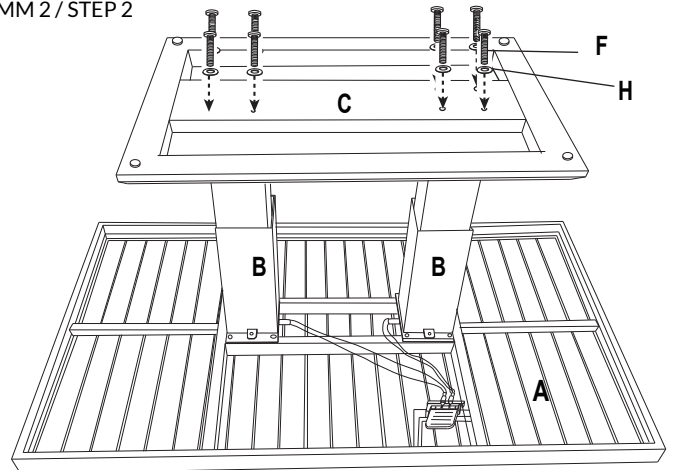
# KOKKUPANEKUJUHEND / ASSEMBLY INSTRUCTION

OSADE LOETELU / PARTS LIST							
A	LAUAPLAAT TABLETOP		1	F	POLT / BOLT M8x50		8
B	TUGIPOST SUPPORTING TUBE		1	G	METALLSEIB M6 METAL WASHER M6		10
C	LAUA ALUS TABLE BASE		1	H	METALLSEIB M8 METAL WASHER M8		8
D	POLT / BOLT M6x25		8	I	VÕTI M6 ALLEN WRENCH M6		1
E	POLT / BOLT M6x35		2	J	VÕTI M8 ALLEN WRENCH M8		1

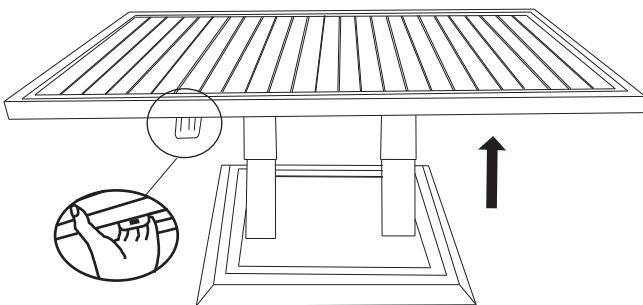
SAMM 1 / STEP 1



SAMM 2 / STEP 2

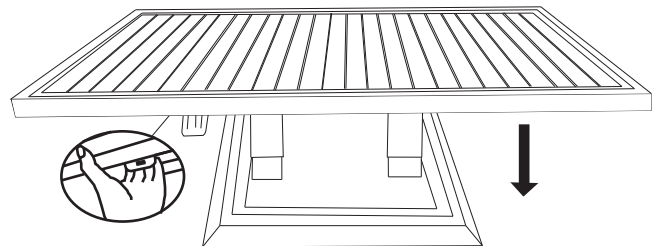


SAMM 3 / STEP 3



Lauaplaadi üles tõstmiseks vajutage ja hoidke nuppu all.  
Press and hold the button as the table rises.


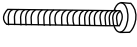
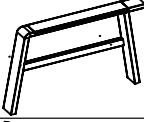

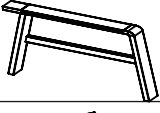



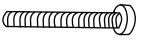
SAMM 4 / STEP 4

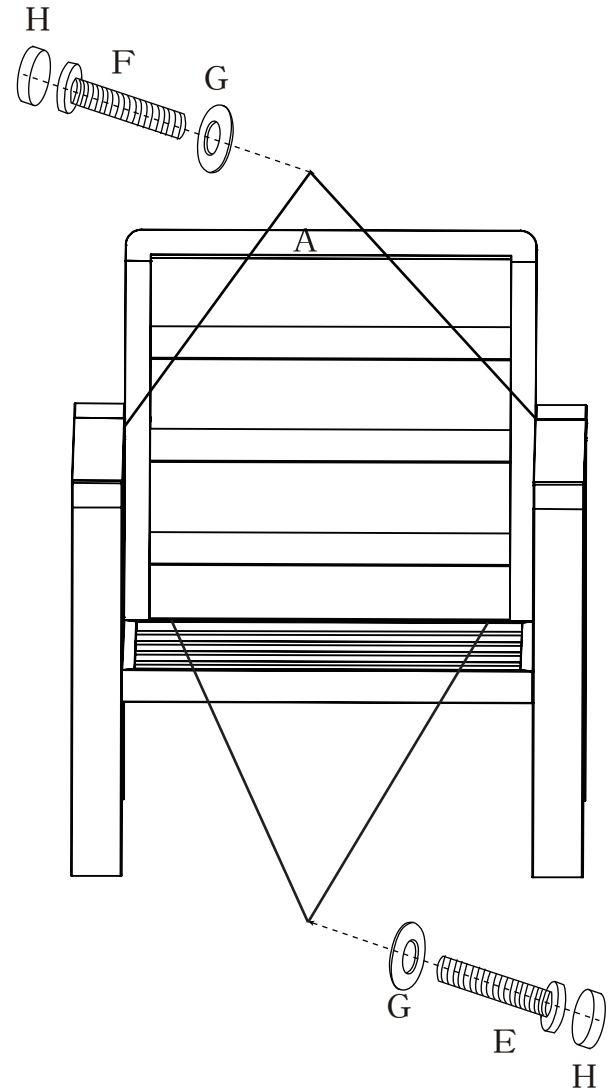
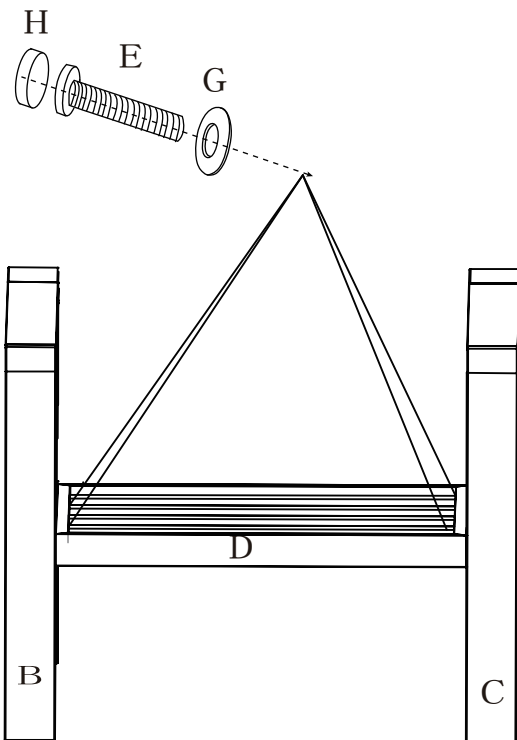


Lauaplaadi alla laskmiseks vajutage nuppu ja suruge laua keskelt käega kergelt alla.

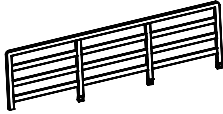

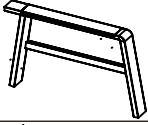

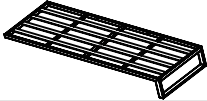

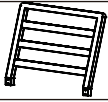

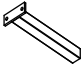


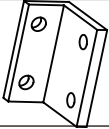
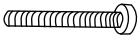

Press the button as the table descends and press down with your hand on the center of the table as shown.

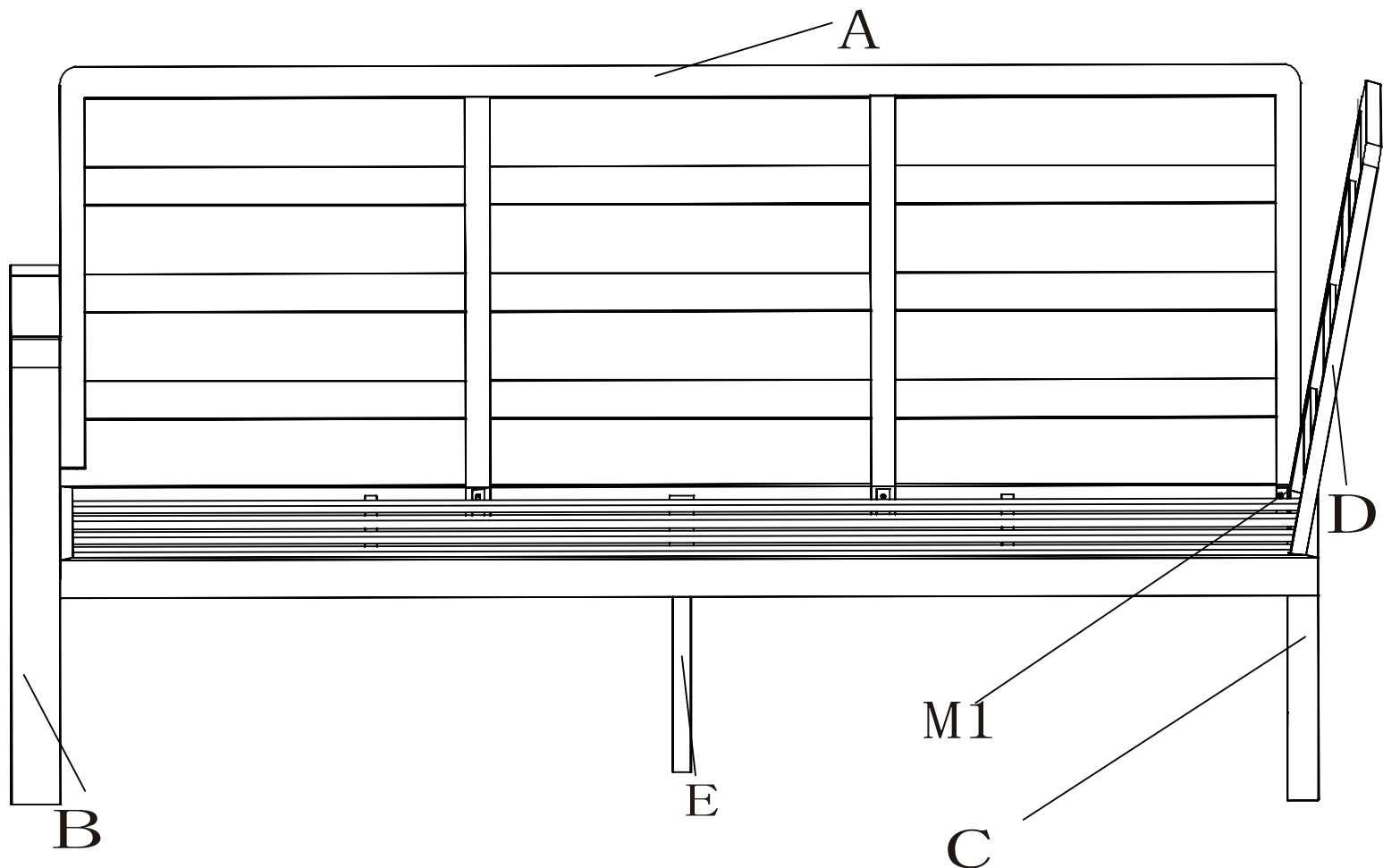
# KOKKUPANEKUJUHEND / ASSEMBLY INSTRUCTION

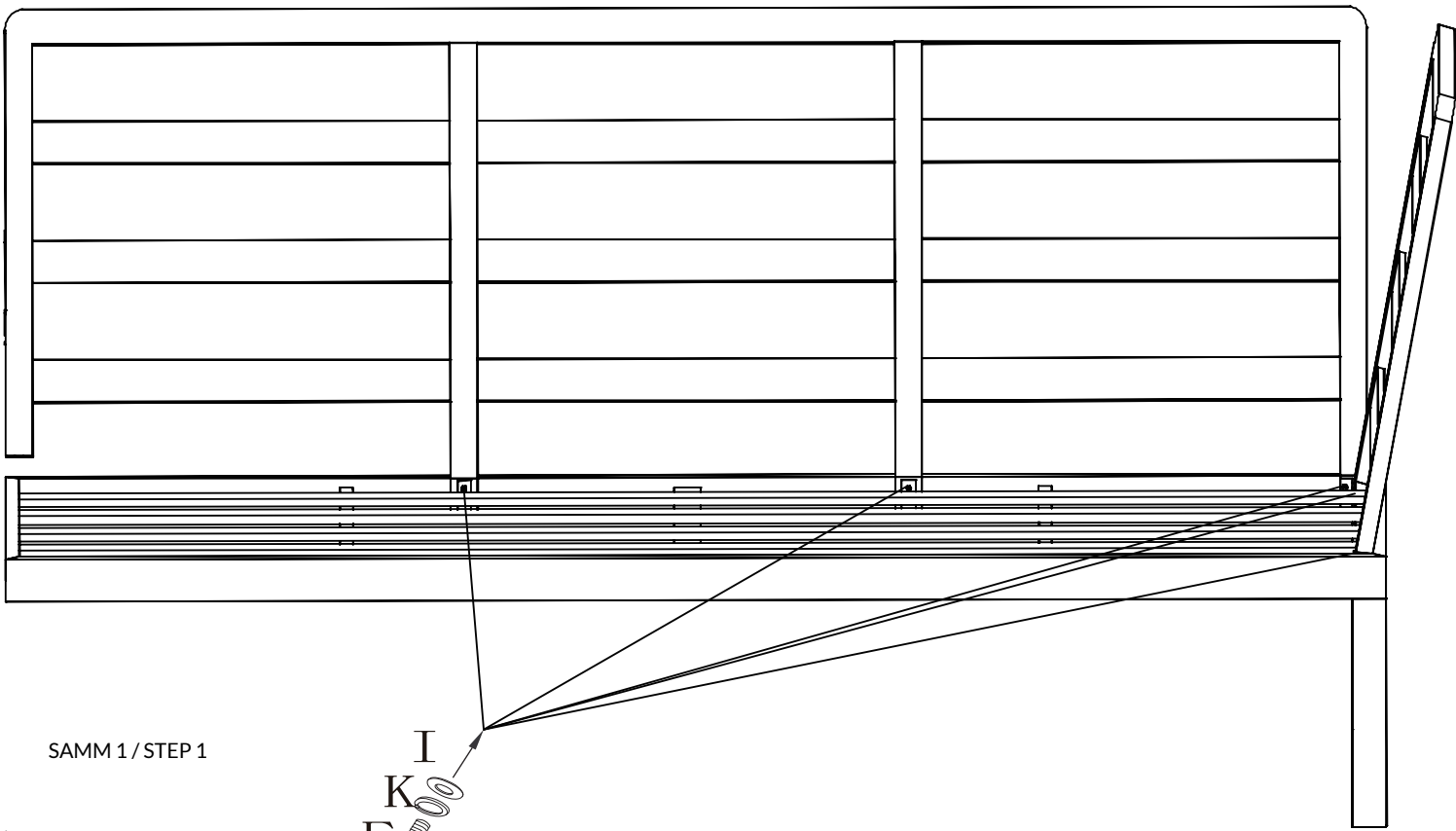
NR/NO			TK/QTY	NR/NO			TK/QTY
A	SELJATUGI BACK		1	F	POLT / BOLT M6x55		2
B	KÄETUGI 1 HANDRAIL 1		1	G	METALLSEIB METAL WASHER		8
C	KÄETUGI 2 HANDRAIL 2		1	H	POLDIKATE BOLT CAP		8
D	ISTE SEAT		1	I	VÕTI ALLEN WRENCH		1
E	POLT / BOLT M6x35		6				



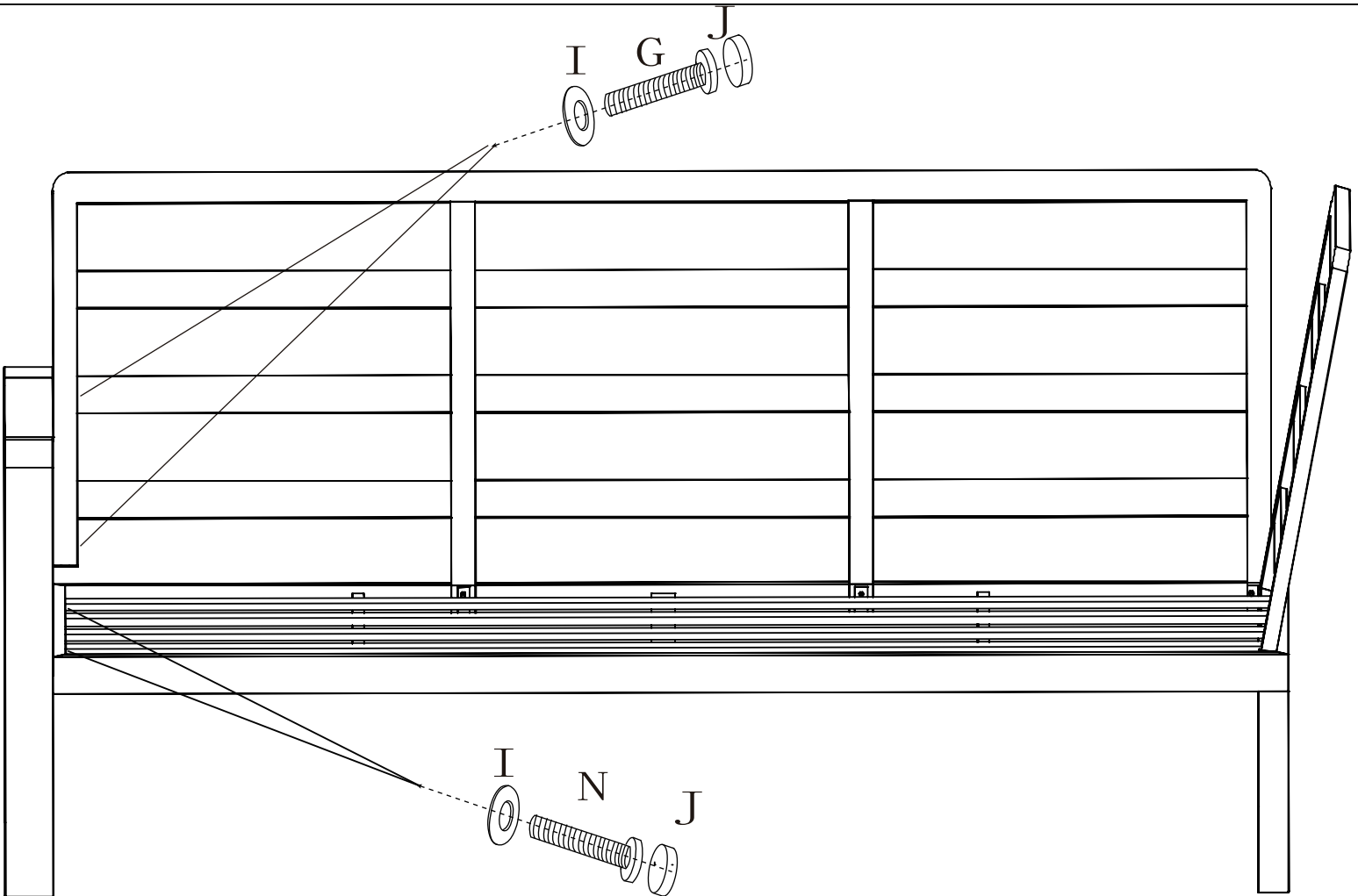
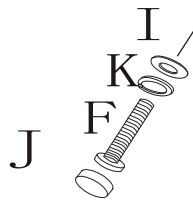
# KOKKUPANEKUJUHEND / ASSEMBLY INSTRUCTION

NR/NO			TK/QTY	NR/NO			TK/QTY
A	SELJATUGI 1 BACK 1		1	H	POLT / BOLT M6x15		2
B	KÄETUGI HANDRAIL		1	I	METALLSEIB METAL WASHER		16
C	ISTE SEAT		1	J	POLDIKATE BOLT CAP		14
D	SELJATUGI 2 BACK 2		1	K	VEDRUSEIB LOCK WASHER		10
E	JALG LEG		1	L	VÕTI ALLEN WRENCH		2
F	POLT / BOLT M6x45		10	M1	ÜHENDUSPLAAT CONNECTOR PLATE		1
G	POLT / BOLT M6x55		2	N	POLT / BOLT M6x35		2

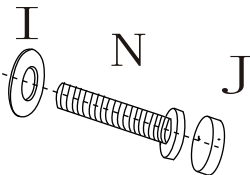


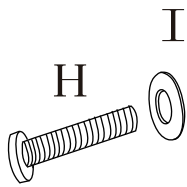
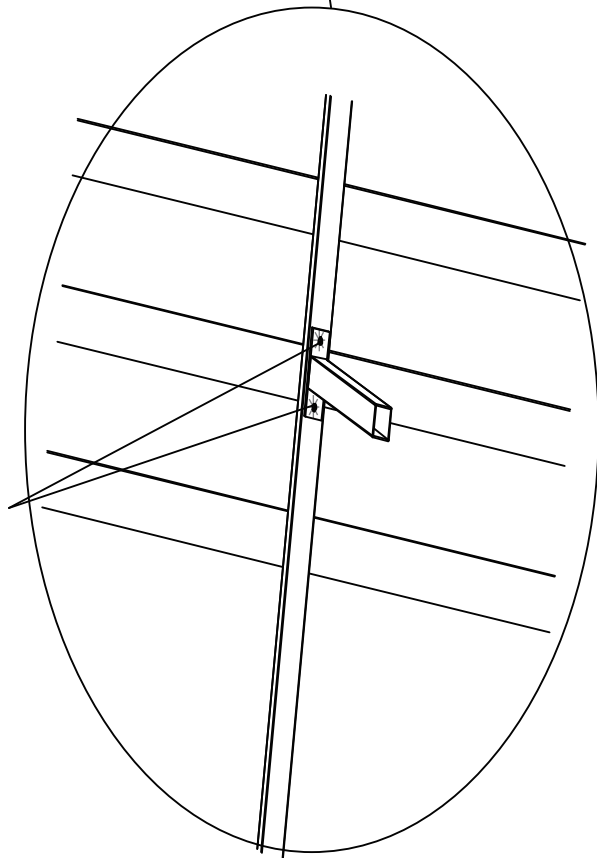
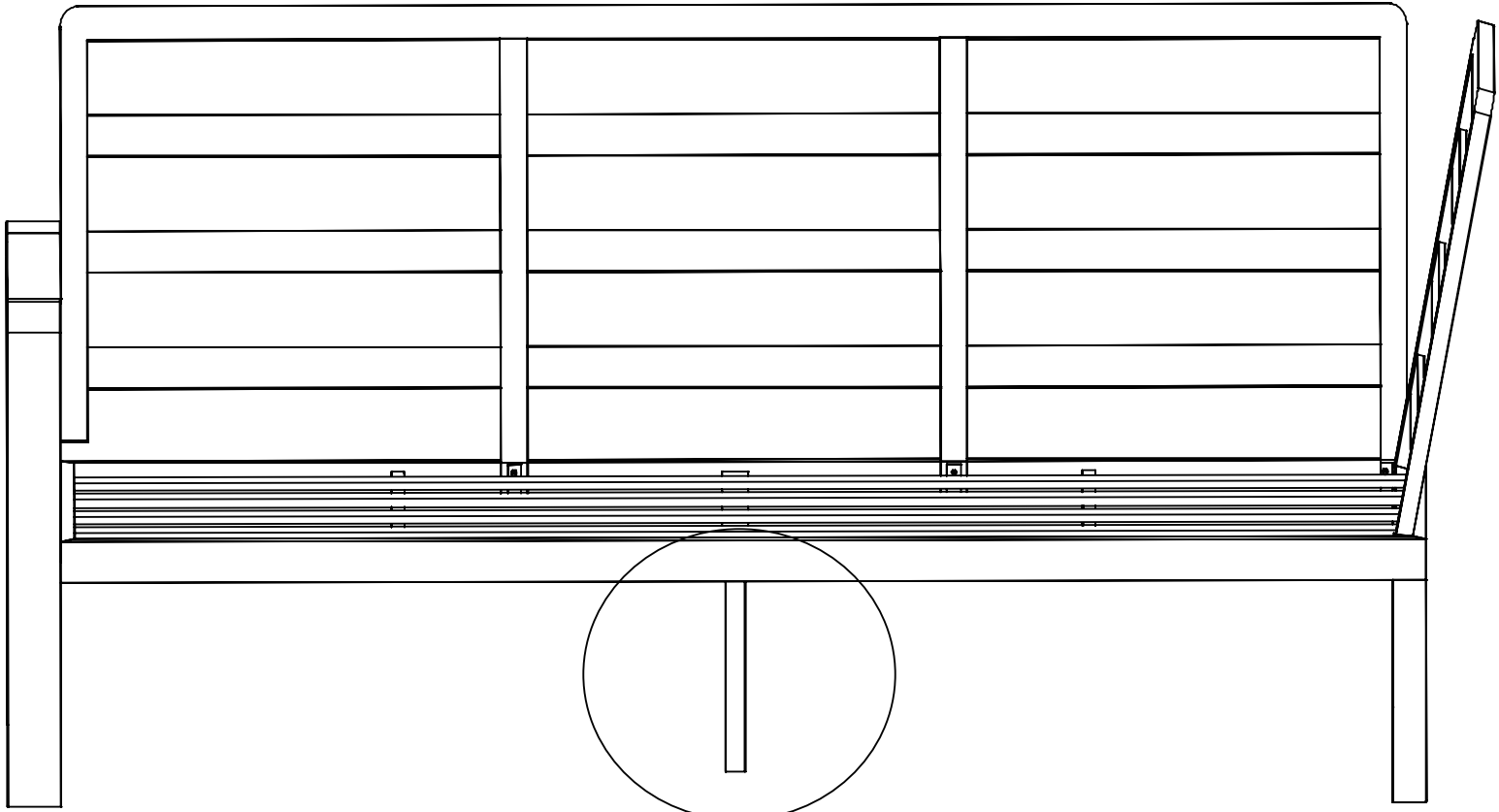


SAMM 1 / STEP 1

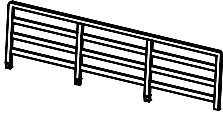

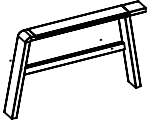

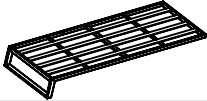

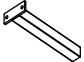



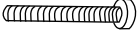
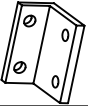




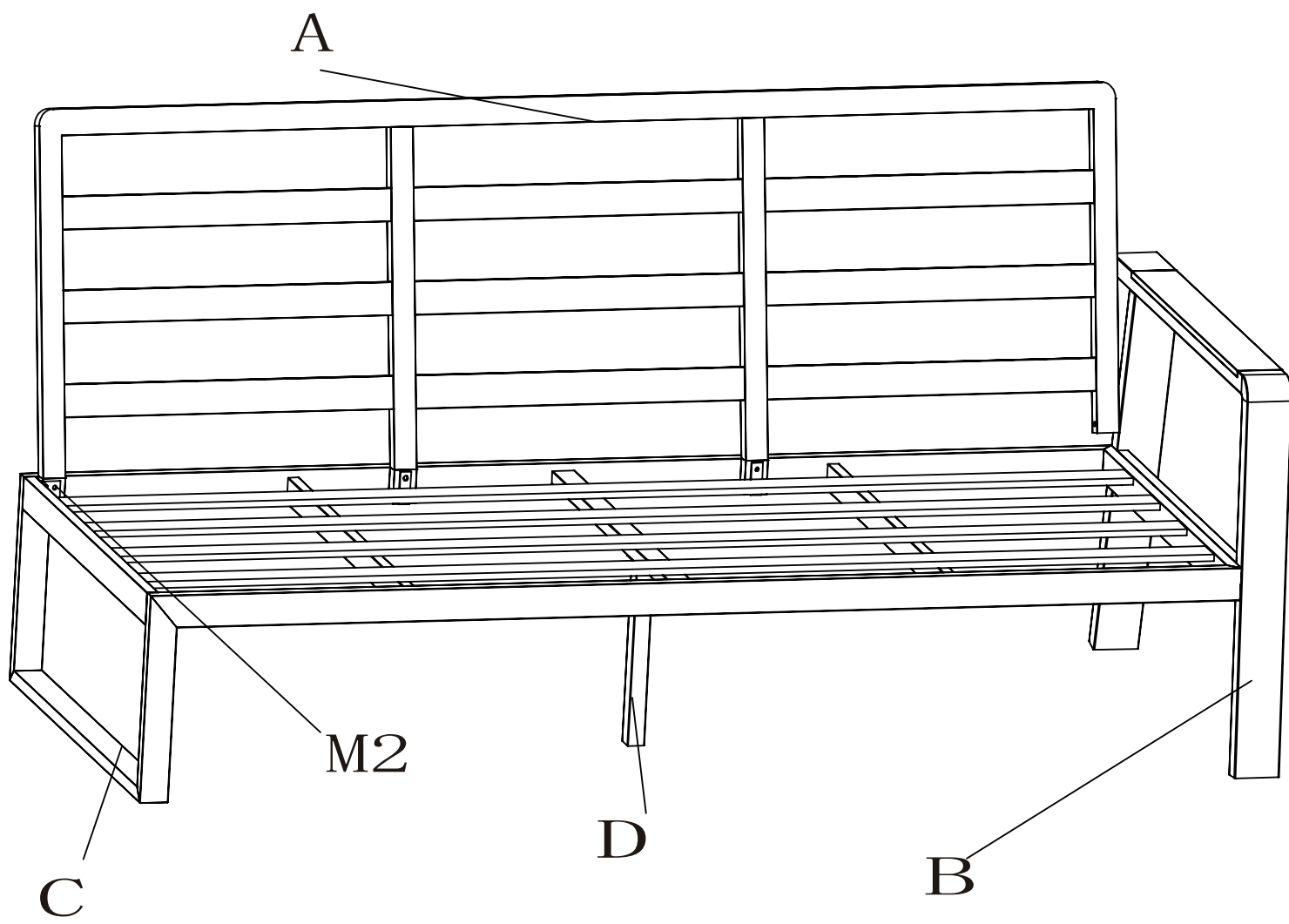
SAMM 2 / STEP 2

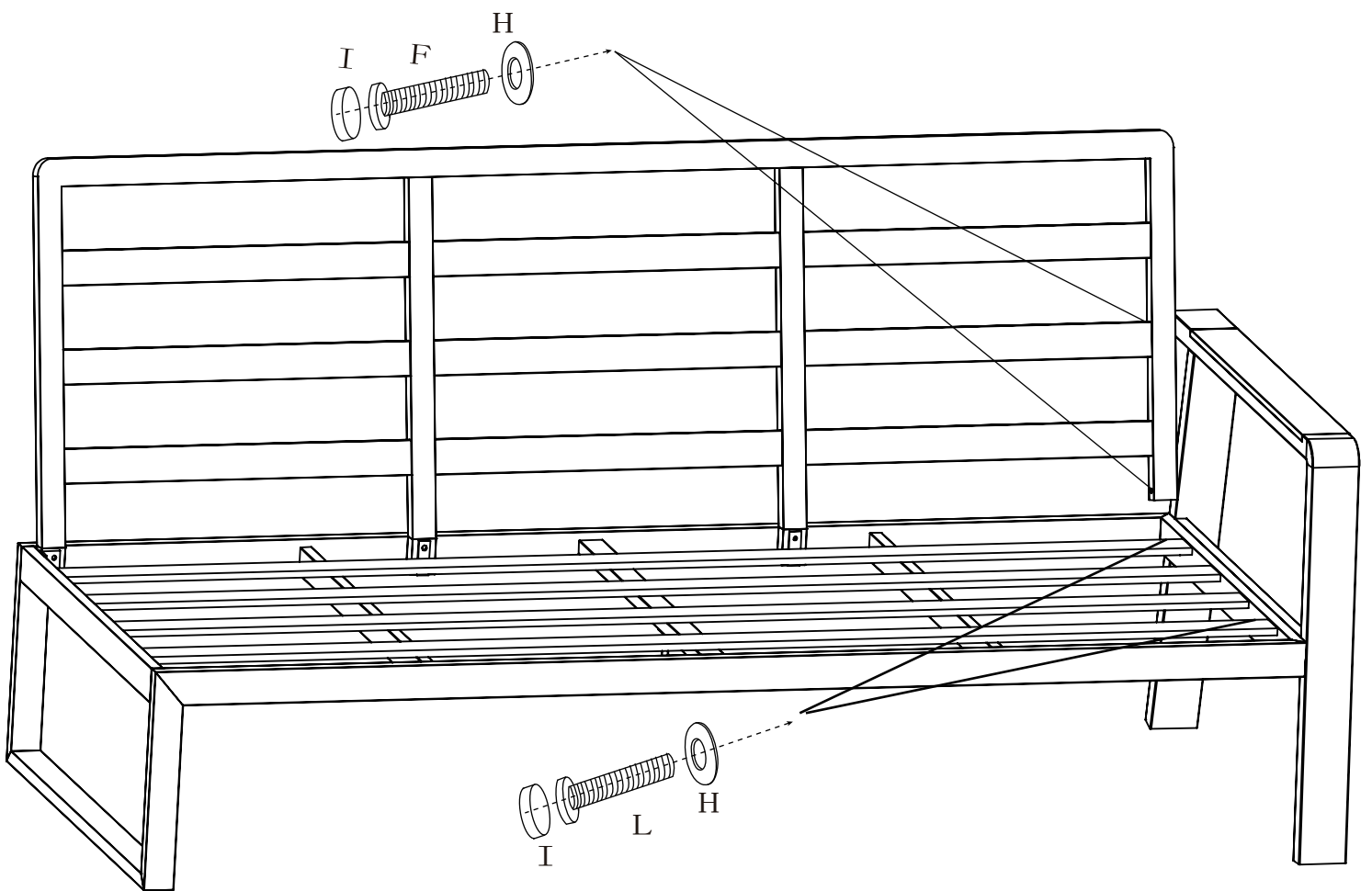
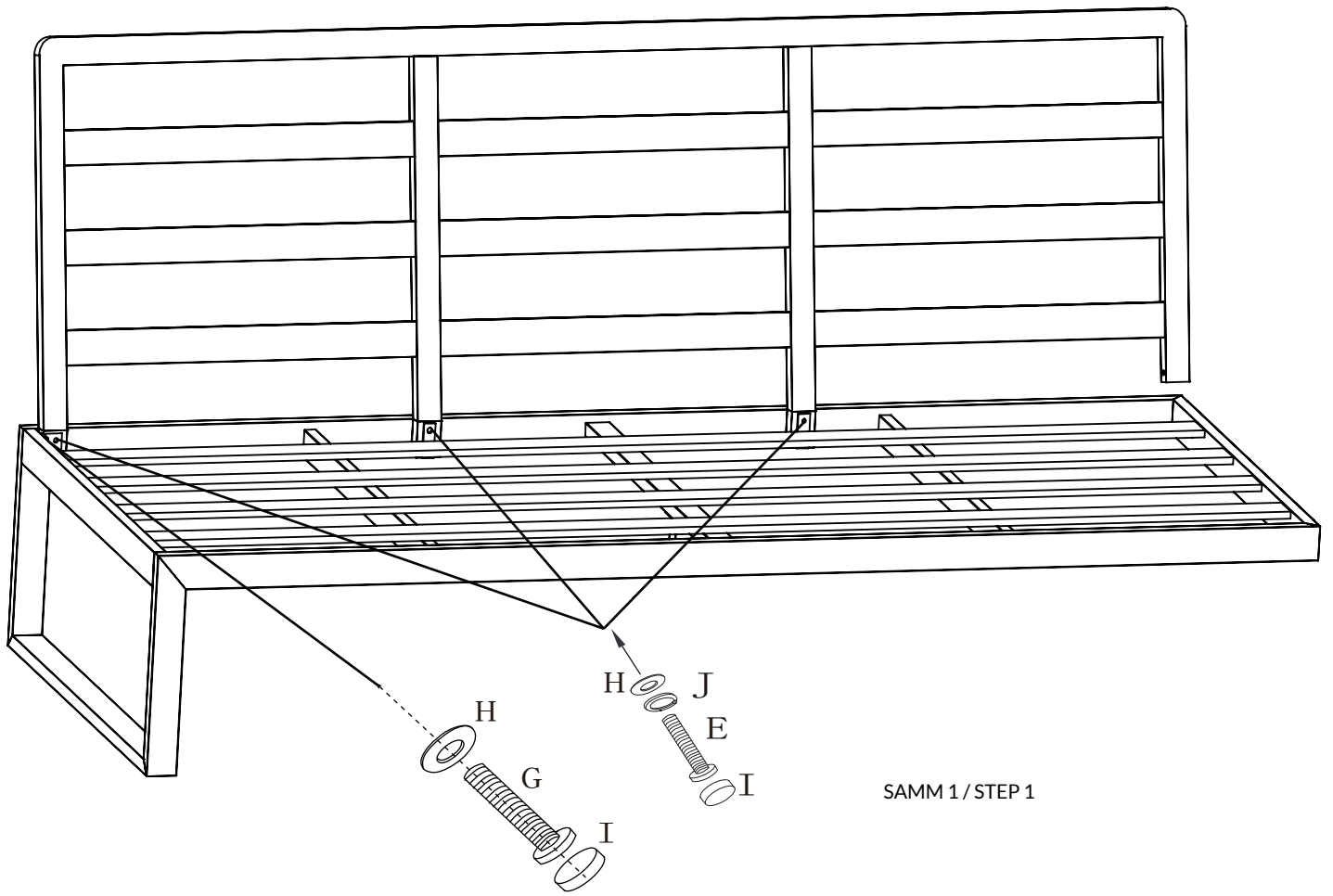




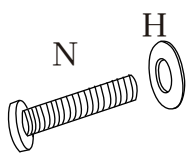
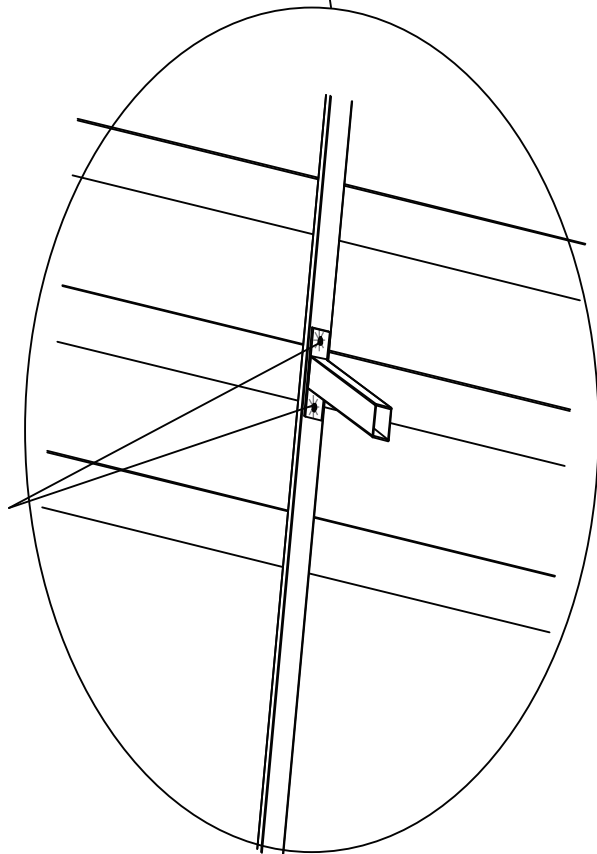
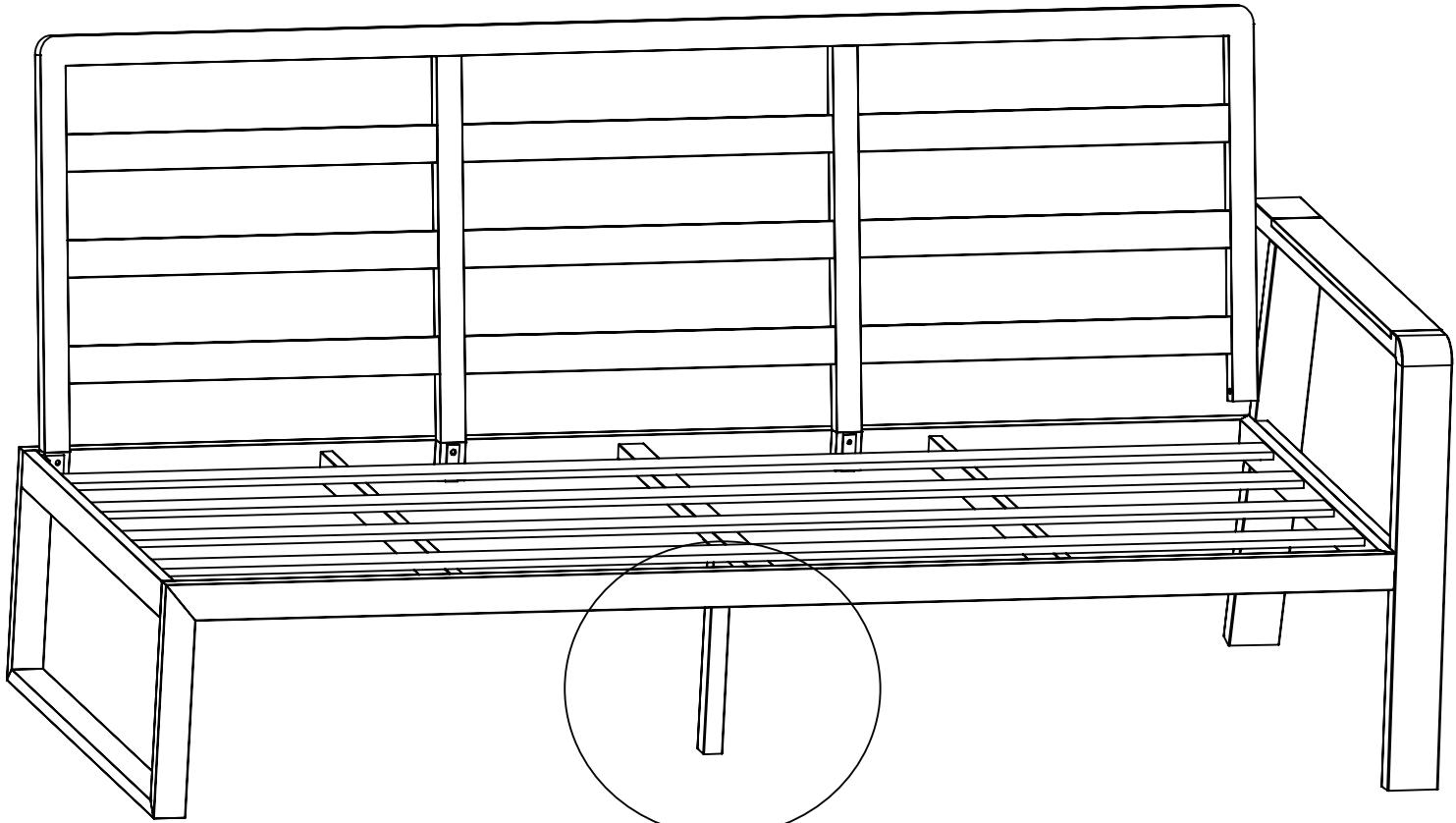
# KOKKUPANEKUJUJUHEND / ASSEMBLY INSTRUCTION

NR/NO			TK/QTY	NR/NO			TK/QTY
A	SELJATUGI BACK		1	H	METALLSEIB METALWASHER		14
B	KÄETUGI HANDRAIL		1	I	POLDIKATE BOLT CAP		12
C	ISTE SEAT		1	J	VEDRUSEIB LOCK WASHER		6
D	JALG LEG		1	K	VÕTI ALLEN WRENCH		2
E	POLT / BOLT M6x45		6	L	POLT / BOLT M6x35		2
F	POLT / BOLT M6x55		2	M2	ÜHENDUSPLAAT CONNECTOR PLATE		1
G	POLT / BOLT M6x20		2	N	POLT / BOLT M6x15		2





SAMM 2 / STEP 2

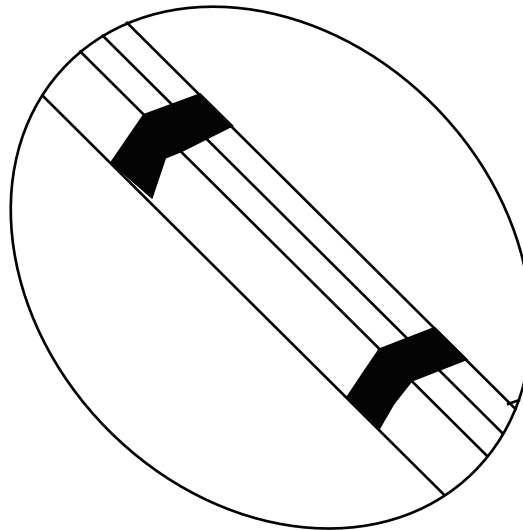


SAMM 3 / STEP 3



## MOODULITE ÜHENDAMINE / CONNECTING MODULES

TAKJAPAEEL BURR STICKER		2
----------------------------	---	---



Asetage istmemoodulid kõrvuti ja ühendage raamid takjapaelaga.

Combine the two products and fix the product with burrs so that it won't shake.